

- Serrature meccaniche da infilare
- Serrature magnetiche da infilare
- Kit per porte scorrevoli

The logo for Bonaiti features a stylized white 'B' on a green square background, followed by the word 'Bonaiti' in a white serif font.

Bonaiti

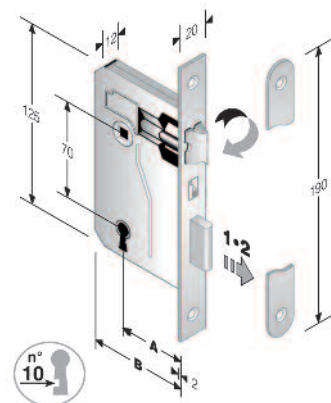
## SERRATURE MECCANICHE DA INFILARE

42

Codice	A	B
48 042 025 * **	25	50
48 042 030 * **	30	55
48 042 035 * **	35	60
48 042 040 * **	40	65
48 042 045 * **	45	70
48 042 050 * **	50	75
48 042 060 * **	60	85

\* H (ottonato) - M (bronzato)  
\*\* C (piano) - E (tondo)

ACCIAIO	ENTRATE	BORDO	Q.
OTTONATO	25-30-35-40-45-50-60	piano/tondo	8
BRONZATO	25-30-35-40-45-50-60	piano/tondo	8



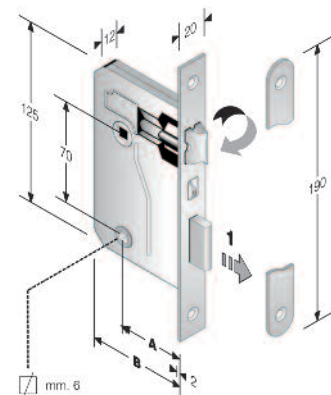
- Interasse mm. 70
- In confezioni termoretraibili 50 pz.
- 1 chiave

45

Codice	A	B
48 045 035 * **	35	60
48 045 040 * **	40	65
48 045 045 * **	45	70
48 045 050 * **	50	75
48 045 060 * **	60	85

\* H (ottonato) - M (bronzato)  
\*\* C (piano) - E (tondo)

ACCIAIO	ENTRATE	BORDO	Q.
OTTONATO	35-40-45-50-60	piano/tondo	8/6
BRONZATO	35-40-45-50-60	piano/tondo	8/6



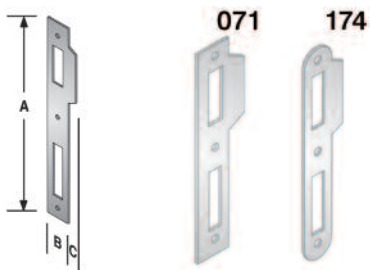
- Interasse mm. 70
- In confezioni termoretraibili 50 pz.

### Gacce

- Per incontri non standard vedi "Gacce speciali"

Codice	A	B	C	Spess.
4G 071 000 * 5	140	25	11	1,4
4G 174 000 * 5	135	20	7	1,4

\* H (ottonato) - M (bronzato)



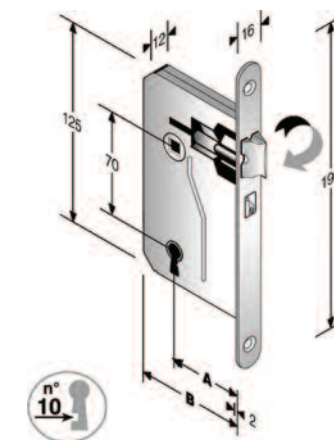
86

Codice	A	B
48 086 050 * **	50	60
48 086 060 * **	60	85

\* M (bronzato) - C (cromo lucido) - H (ottonato)  
\*\* C (piano) - E (tondo)

ACCIAIO	ENTRATE	BORDO	Q.
OTTONATO ROTO	40-45-50-60	piano/tondo	8

- Interasse mm. 70
- In confezioni termoretraibili 50 pz.
- 1 chiave



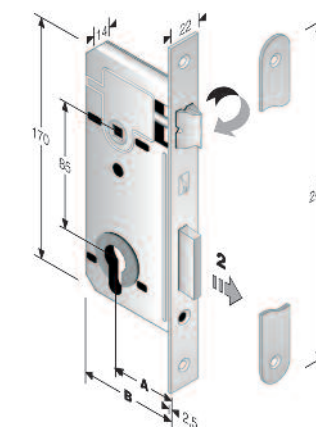
### 90 Unipatent

Codice	A	B
48 090 040 H **	40	65
48 090 045 H **	45	70
48 090 050 H **	50	75
48 090 060 H **	60	85

\*\* 5 (piano) - 7 (tondo)

ACCIAIO	ENTRATE	BORDO	Q.
OTTONATO ROTO	40-45-50-60	piano/tondo	8

- Interasse mm. 85
- In confezioni da 12 pz.

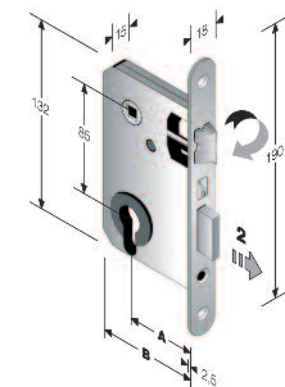


290

Codice	A	B
48 290 050 2 3	50	75

ACCIAIO	ENTRATE	BORDO	Q.
OTTON.+TRASP	50	tondo	8

- Interasse mm. 85
- In confezioni da 50 pz.



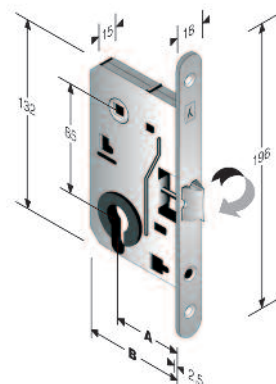
### 819

Codice	A	B
48 819 050 * 3	50	75

\* 1 (ottone lucido) - M (bronzato)

ACCIAIO	ENTRATE	BORDO	Q.
OTTONE LUC. VER.	50	tondo	8
BRONZATO	50	tondo	8

- Interasse mm. 85
- In confezioni da 50 pz.



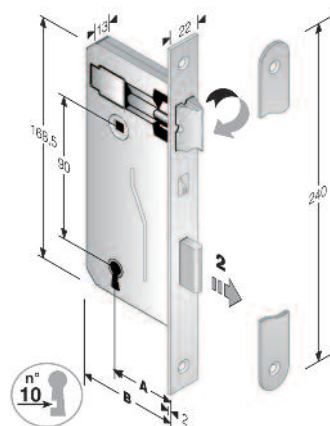
### 540

Codice	A	B
48 540 035 * **	35	60
48 540 040 * **	40	65
48 540 045 * **	45	70
48 540 050 * **	50	75
48 540 060 * **	60	85

\* H (ottonato) - M (bronzato)  
\*\* C (piano) - E (tondo)

ACCIAIO	ENTRATE	BORDO	Q.
OTTONATO	35-40-45-50-60	piano/tondo	8
BRONZATO	35-40-45-50-60	piano/tondo	8

- Interasse mm. 90
- In confezioni termoretraibili 50 pz.

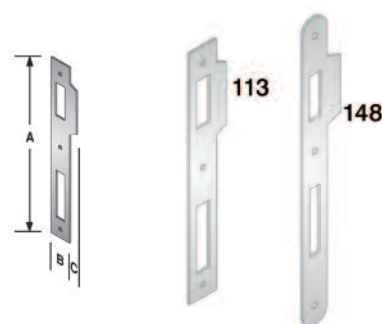


### Gacce

• Per incontri non standard vedi "Gacce speciali"

Codice	A	B	C	Spess.
4G 113 000 * 5	140	25	11	1,4
4G 148 000 * 5	135	20	7	1,4

\* H (ottonato) - M (bronzato)



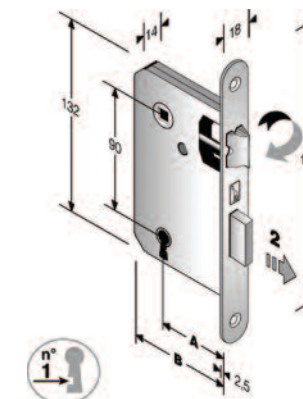
### 240

Codice	A	B
48 240 150 * 3	50	75

\* M (bronzato) - 8 (cromo satinato) - H (ottonato)

ACCIAIO	ENTRATE	BORDO	Q.
BRONZATO	50	tondo	8
CROMO SATINATO	50	tondo	8
OTTONATO	50	tondo	8

- Interasse mm. 90
- 1 chiave
- In confezioni ind.le da 50 pz.



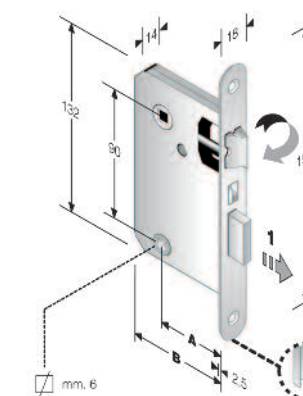
### 241

Codice	A	B
48 241 050 * 3	50	75

\* 2 (otton. trasp.) - M (bronzato)

ACCIAIO	ENTRATE	BORDO	Q.
OTTON.+TRASP.	50	tondo	8/6
BRONZATO	50	tondo	8/6

- Interasse mm. 90
- In confezioni da 50 pz.



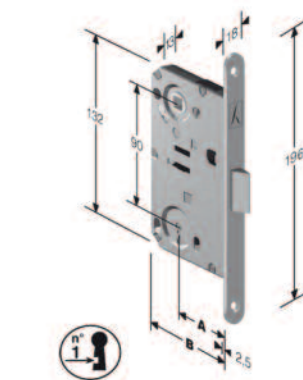
### W60 - B-SWEET

Codice	A	B
48 W60 150 * 3	50	76

\* M (bronzato) - 8 (cromo satinato) - 1 (ottone luc. vern.)

ACCIAIO	ENTRATE	BORDO	Q.
BRONZATO	50	tondo	8
CROMO SATINATO	50	tondo	8
OTTONATO	50	tondo	8

- Interasse mm. 90
- 1 chiave
- In confezioni ind.le da 50 pz.



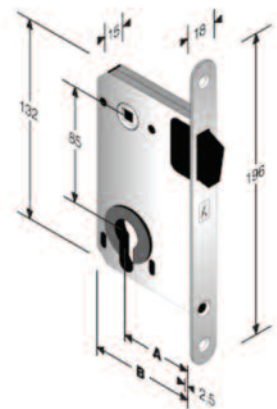
## SERRATURE MAGNETICHE DA INFILARE

### 959 B-TWO

Codice	A	B
48 959 050 * **	50	75

\* M (bronzato) - C (cromo lucido) - 8 (cromo satinato) - 1 (otton. luc. vern.)  
 \*\* G (10 pz.) - 3 (50 pz.)

ZAMA	ENTRATE	BORDO	Q.
BRONZATO	50	tondo	8
CROMO LUCIDO	50	tondo	8
CROMO SATINATO	50	tondo	8
OTTON. LUC. VERN.	50	tondo	8



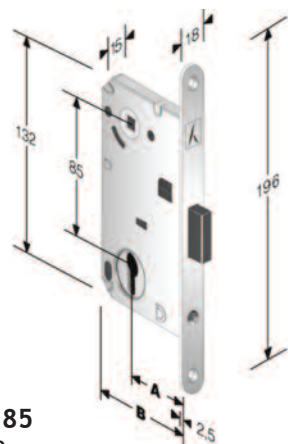
- Interasse mm. 85
- In cartoni da 50 pz. o scatole da 10 pz.

### 969 B-FOUR

Codice	A	B
48 969 050 * 3	50	75

\* M (bronzato) - C (cromo lucido) - 9 (cromo opaco) - 8 (cromo satinato)  
 1 (otton. luc. vern.) - 4 (vern. grigio 7037)

ACCIAIO	ENTRATE	BORDO	Q.
BRONZATO	50	tondo	8
CROMO LUCIDO	50	tondo	8
CROMO OPACO	50	tondo	8
CROMO SATINATO	50	tondo	8
OTTON. LUC. VERN.	50	tondo	8
VERN. GRIGIO 7037	50	tondo	8



- Interasse mm. 85
- In cartoni da 50 pz.

### 979 B-FOUR

Codice	A	B
48 979 050 * 3	50	75

\* M (bronzato) - C (cromo lucido) - 9 (cromo opaco) - 8 (cromo satinato)  
 1 (otton. luc. vern.) - 4 (vern. grigio 7037)

ACCIAIO	ENTRATE	BORDO	Q.
BRONZATO	50	tondo	8
CROMO LUCIDO	50	tondo	8
CROMO OPACO	50	tondo	8
CROMO SATINATO	50	tondo	8
OTTON. LUC. VERN.	50	tondo	8
VERN. GRIGIO 7037	50	tondo	8



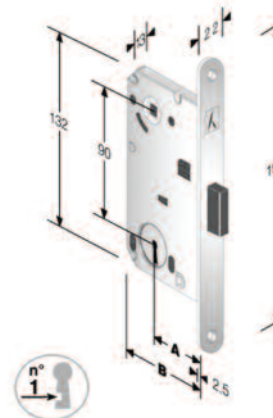
- Interasse mm. 85
- In cartoni da 50 pz.

### 975 B-FOUR

Codice	A	B
48 975 150 * 3	50	75

\* M (bronzato) - C (cromo lucido) - 9 (cromo opaco) - 8 (cromo satinato)  
 1 (otton. luc. vern.) - 4 (vern. grigio 7037)

ACCIAIO	ENTRATE	BORDO	Q.
BRONZATO	50	tondo	8
CROMO LUCIDO	50	tondo	8
CROMO OPACO	50	tondo	8
CROMO SATINATO	50	tondo	8
OTTON. LUC. VERN.	50	tondo	8
VERN. GRIGIO 7037	50	tondo	8



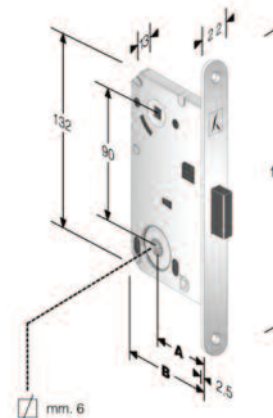
- Interasse mm. 90
- In cartoni da 50 pz.
- Chiave compresa ma spec. nell'ordine

### 976 B-FOUR

Codice	A	B
48 976 050 * 3	50	75

\* M (bronzato) - C (cromo lucido) - 9 (cromo opaco) - 8 (cromo satinato)  
 1 (otton. luc. vern.) - 4 (vern. grigio 7037)

ACCIAIO	ENTRATE	BORDO	Q.
BRONZATO	50	tondo	8
CROMO LUCIDO	50	tondo	8
CROMO OPACO	50	tondo	8
CROMO SATINATO	50	tondo	8
OTTON. LUC. VERN.	50	tondo	8
VERN. GRIGIO 7037	50	tondo	8



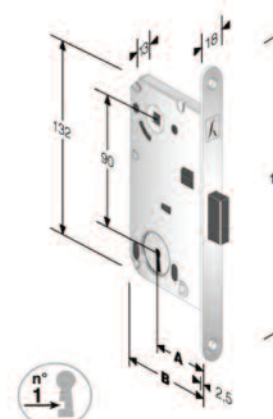
- Interasse mm. 90
- In cartoni da 50 pz.

### 960 B-FOUR

Codice	A	B
48 960 150 * 3	50	75

\* M (bronzato) - C (cromo lucido) - 9 (cromo opaco) - 8 (cromo satinato)  
 1 (otton. luc. vern.) - 4 (vern. grigio 7037)

ACCIAIO	ENTRATE	BORDO	Q.
BRONZATO	50	tondo	8
CROMO LUCIDO	50	tondo	8
CROMO OPACO	50	tondo	8
CROMO SATINATO	50	tondo	8
OTTON. LUC. VERN.	50	tondo	8
VERN. GRIGIO 7037	50	tondo	8



- Interasse mm. 90/95
- In cartoni da 50 pz.

### 937 B-No ha Mini

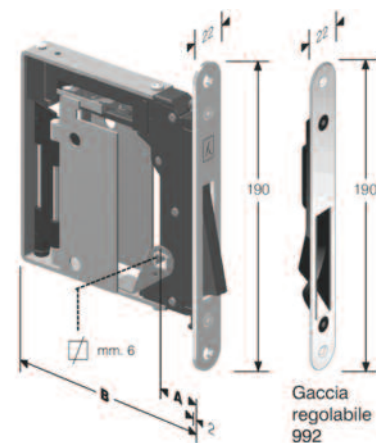
Codice	A	B
48 937 050 * 7	28	130

\* 8 (cromo satinato)

ALLUMINIO	ENTRATE	BORDO	Q.
CROMO SATINATO	50	1 pz.	6

#### • FORO NOTTOLINO

- Ogni serratura è fornita in scatola singola compresa di gaccia regolabile



### 938 B-No ha Mini

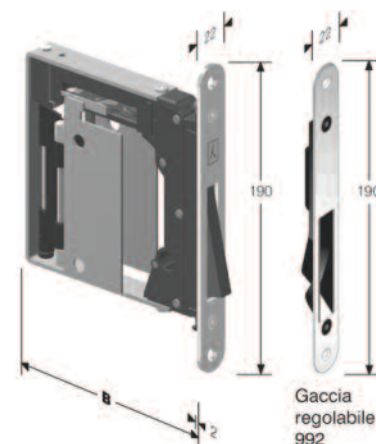
Codice	A	B
48 938 050 * 7	-	130

\* 8 (cromo satinato)

ALLUMINIO	ENTRATE	BORDO	Q.
CROMO SATINATO	50	1 pz.	6

#### • SENZA FORO

- Ogni serratura è fornita in scatola singola compresa di gaccia regolabile



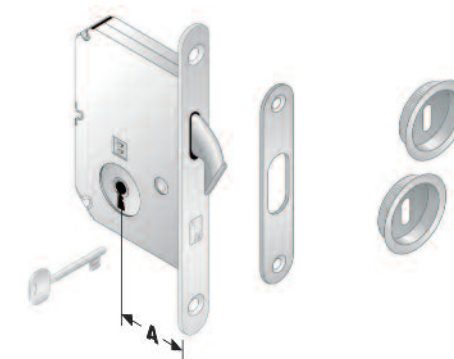
## KIT PER PORTE SCORREVOLI

### BOC

Codice	A
4H 060 030 * 7	30
4H 060 040 * 7	40
4H 060 050 * 7	50

\*U (cromo satinato)  
1 (ottone luc. v.)  
M (bronzato)

OTTONE FUSO	ENTRATE
CROMO SATINATO	30-40-50
BRONZATO	30-40-50
OTTON. LUC. VERN.	30-40-50



- Confezione in cofanetto con 1 serratura + 1 gaccia + 4 viti + 1 coppia maniglie Ø 48

### BOY

Codice	A
4H 062 030 * 7	30
4H 062 050 * 7	50

\*U (cromo satinato)  
1 (ottone luc. v.)  
M (bronzato)

OTTONE FUSO	ENTRATE
CROMO SATINATO	30-50
BRONZATO	30-50
OTTON. LUC. VERN.	30-50



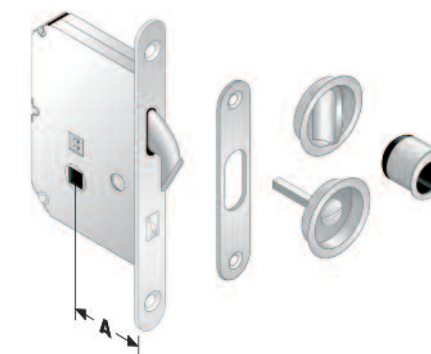
- Confezione in cofanetto con 1 serratura + 1 gaccia + 4 viti + 1 coppia maniglie Ø 48

### BON

Codice	A
4H 061 030 * 7	30
4H 061 040 * 7	40
4H 061 050 * 7	50

\*U (cromo satinato)  
1 (ottone luc. v.)  
M (bronzato)

OTTONE FUSO	ENTRATE
CROMO SATINATO	30-50
BRONZATO	30-50
OTTON. LUC. VERN.	30-50



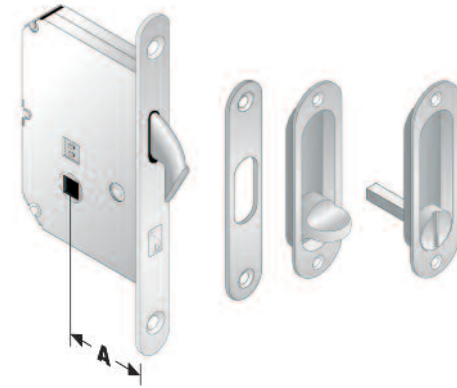
- Confezione in cofanetto con 1 serratura + 1 gaccia + 4 viti + 1 manigl. di trascinam. + 1 coppia maniglie Ø 48 + 1 chiave brugola + 1 riduzione quadro + 1 grano



## B2N

Codice	A	
4K 061 030 * 7	30	
4K 061 040 * 7	40	*U (cromo satinato) 1 (ottone luc. v.)
4K 061 050 * 7	50	M (bronzato)

OTTONE FUSO	ENTRATE
CROMO SATINATO	30-40-50
BRONZATO	30-40-50
OTTON. LUC. VERN.	30-40-50



- Confezione in cofanetto con 1 serratura + 1 gaccia + 4 viti piccole + 4 viti grandi + 1 coppia maniglie + 1 riduzione quadro

## B3C

Codice	A	
4K 060 030 * 7	30	
4K 060 040 * 7	40	*U (cromo satinato) 1 (ottone luc. v.)
4K 060 050 * 7	50	M (bronzato)

OTTONE FUSO	ENTRATE
CROMO SATINATO	30-40-50
BRONZATO	30-40-50
OTTON. LUC. VERN.	30-40-50



- Confezione in cofanetto con 1 serratura + 1 gaccia + 4 viti piccole + 4 viti grandi + 1 coppia maniglie + 1 chiave