

- ISEO
- POTENT
- VI.TEL.

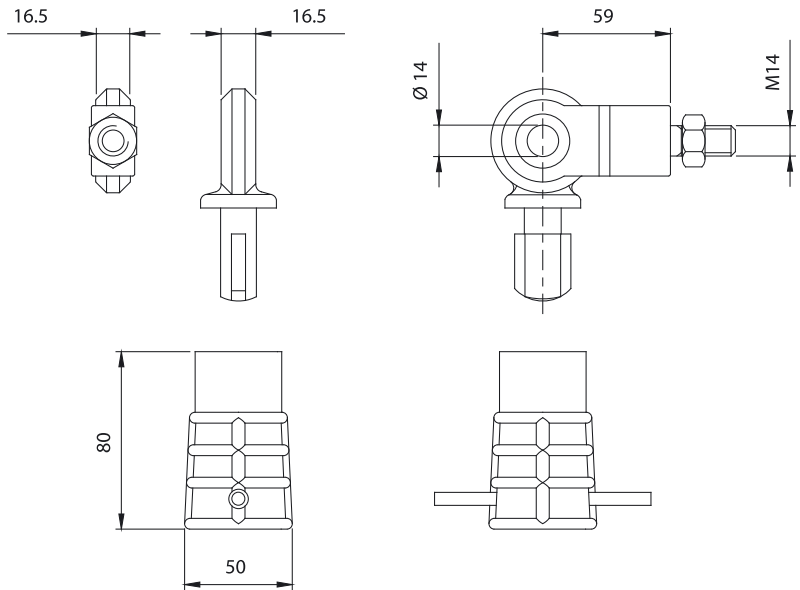


# ACCESSORI DI CHIUSURA



## CAMPANA DI ANCORAGGIO A TERRA

- In ottone
- Per lucchetti rettangolari serie 804-805-809
- Cod. 004907  
*Minimo ordine 1 pz.*

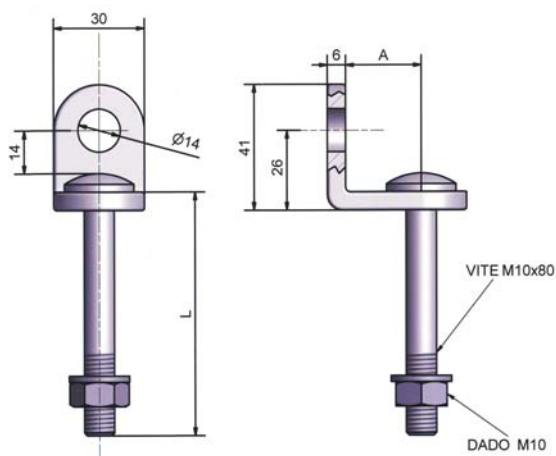




## OCCHIOLI FISSI

- Coppia occhioli fissi in acciaio massiccio

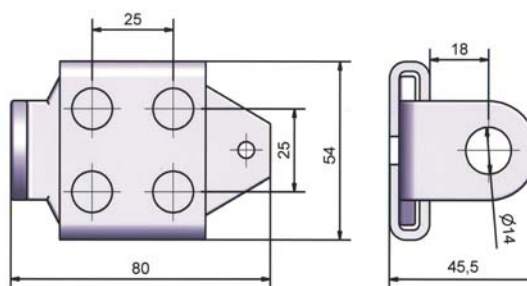
Mod.	Dim A - L mm
9201	16 - 44
9202	26 - 44
9203	16 - 74
9204	26 - 74



## OCCHIOLI MOBILI

- Coppia occhioli mobili in acciaio carbonitrurato zincato

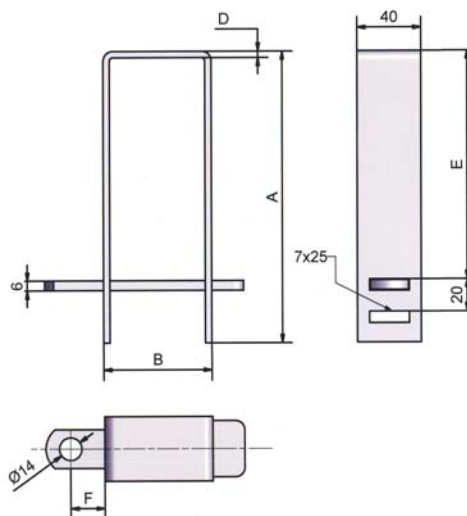
Mod.
9205



## CRAVATTA DI FISSAGGIO

- Cravatta in acciaio carbonitrurato zincato

Mod.	Dim cravatta A x B mm
9206	50x116
9207	68x180



VI.TEL.

**GHOST LOCK - E0584****SERRATURA INVISIBILE DALL'ESTERNO**

Mai più problemi di sicurezza. Serratura invisibile ai malintenzionati, senza possibilità di accesso dall'esterno.

Con il sistema a radiocomando, è possibile aprire e chiudere la serratura, sia dall'interno che dall'esterno.

Ghost Lock può essere applicata a qualsiasi tipo di porta, per proteggere qualsiasi ambiente tu voglia.

- Serratura robusta di qualità
- 4 Radiocomandi in dotazione
- Dimensioni: 150x95x39 mm
- Placca di installazione inclusa
- Batterie: 2 x AA Alcaline  
+ 1 CR2032 per radiocomando
- Durata 8-10 mesi  
per 20 operazioni/giorno  
(dotata di led di preavviso carica)



*Ghost lock*  
— VI.TEL. —



VI.TEL.

**Int-LOCK - E0586****SERRATURA INTELLIGENTE DI ALTA SICUREZZA**

Int-LOCK è la prima serratura sovrapposta che utilizza funzioni intelligenti che si possono configurare mediante una APP per incrementare la sicurezza di porte e finestre. La sostituzione del tradizionale cilindro meccanico con il sistema Bluetooth impedisce che i cilindri vengano forzati dall'esterno.

Applicabile a qualsiasi tipo di accesso (porte a battente, pannelli elevatori, porte sollevabili, porte saracinesche, ecc.) e materiale (legno, alluminio, PVC, ferro, acciaio inossidabile, ecc.)

Int-LOCK utilizza le batterie più potenti autorizzate per l'uso in sistemi di sicurezza. Nel caso in cui la batteria dovesse raggiungere un livello critico, la serratura di aprirà in modalità emergenza.

Mediante la APP e la tecnologia Bluetooth 4.2 LOW ENERGY è possibile gestire in modo individuale ogni utente, eliminare o aggiungere utenti nuovi in qualsiasi momento, una caratteristica che non offrono i sistemi RF.

La funzione di chiusura automatica garantisce che la porta resterà chiusa anche nel caso in cui l'utente dovesse dimenticarsi di chiuderla. Con INT-LOCK ti sentirai sicuro sia dentro che fuori casa.

La APP permette di utilizzare un massimo di 20 INT-LOCK diverse e un massimo di 10 utenti (telecomandi o app), per cui non sarà necessario utilizzare telecomandi diversi per ogni serratura installata.

**Disponibile in due colori:**

- Ottone Opaco
- Nichel Opaco

**Massima Sicurezza:**

- Ultrasicura
- Inviolabile e invisibile
- Controlla e dissuade
- Robusta
- Autosufficiente e durevole
- Chiusura automatica
- Informazioni sullo stato
- Chiavi di accesso sempre recuperabili

**Installazione semplice:**

- Modelli di installazione e cunei supplemento inclusi
- Multiaccessi
- Assistenza tecnica

**Facilita' d'uso:**

- Intelligente
- Utilizzo semplice e senza manutenzione
- Pensata per tutti i tipi di utenti
- Multiutente senza costi aggiuntivi
- Amministra utenti e permessi
- Multiserratura



**VI.TEL.****CATENACCIO A CREMAGLIERA****FINITURE**

- Ottone lucido (OLV)
  - Cromo satinato
  - Cromo lucido
  - Ottone bronzo
- Specificare versione: 60 o 80 mm

