

- AZZI
- CISA
- COTTALI
- FIAMM
- DISEC
- MOTTURA



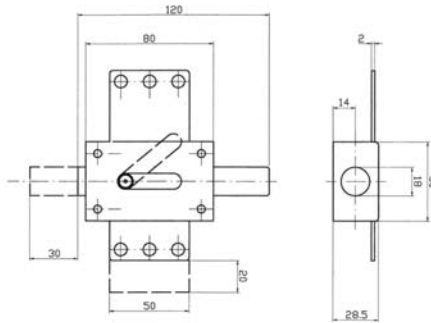
ACCESSORI PORTE BLINDATE



DEVIATORI

D1

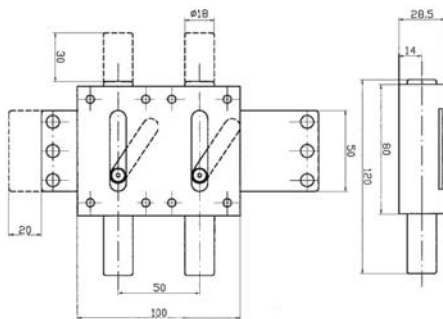
- Deviatore semplice a slitta
- Corsa slitta 20 mm (23/25 mm a rich.)
- Corsa perno 30 mm
- Sporgenza perno 5 mm (3/15/30/35 mm a rich.)



- Zincato o nichelato (a rich.)

D2

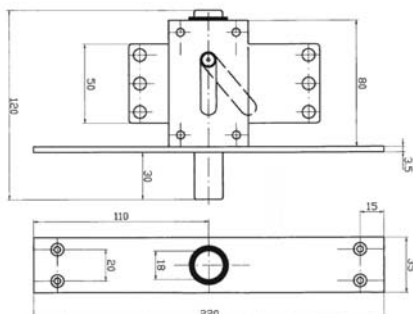
- Deviatore doppio a slitta
- Corsa slitta 20 mm (23/25 mm a rich.)
- Corsa perni 30 mm
- Sporgenza perni 5 mm (3/15/30/45 mm a rich.)



- Zincato o nichelato (a rich.)

D3/1W

- Deviatore semplice a slitta con frontale
- Corsa slitta 20 mm (23/25 mm a rich.)
- Corsa perno 30 mm

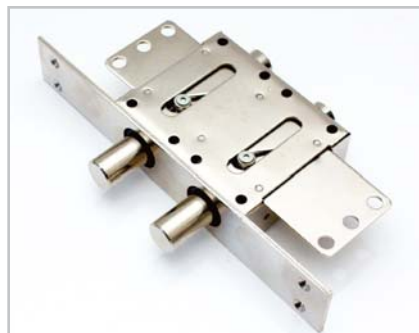
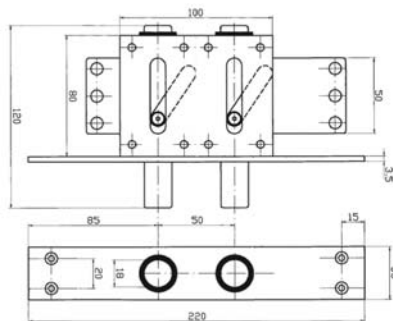


- Zincato o nichelato (a rich.)



D4/1W

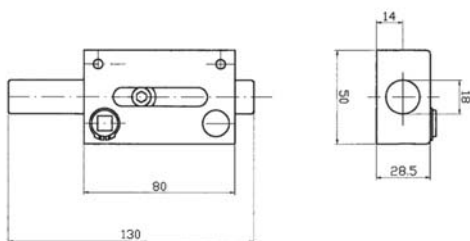
- Deviatore doppio a slitta con frontale
- Corsa slitta 20 mm (23/25 mm a rich.)
- Corsa perno 30 mm



- Nichelato

D7

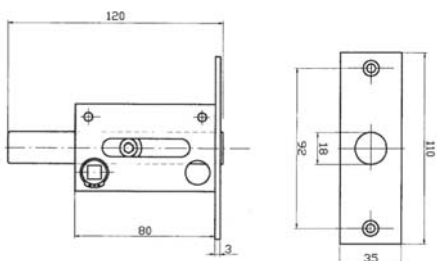
- Deviatore per chiusura di servizio
- Corsa perno 27 mm /
- Sporgenza perno 10 mm



- Zincato o nichelato (a rich.)

D7/1W

- Deviatore per chiusura di servizio con frontale
- Nichelato / Corsa perno 27 mm

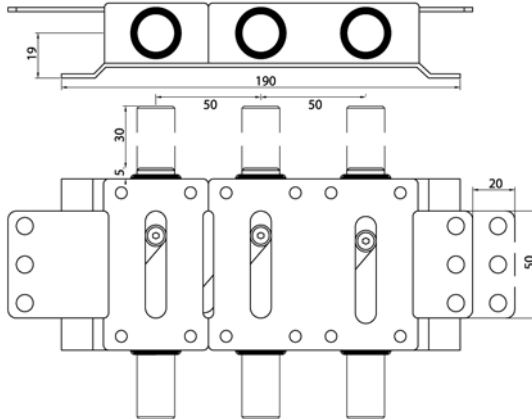


- Zincato o nichelato (a rich.)



D10/F

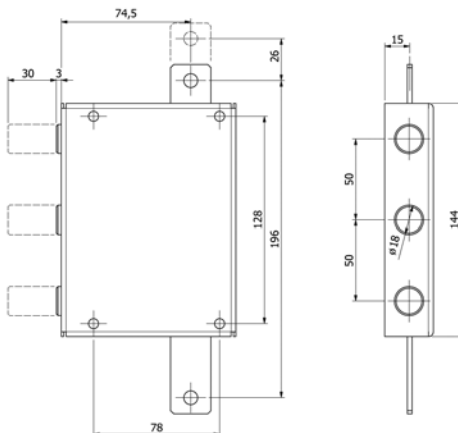
- Deviatore triplo a slitta con boccole e fondello
- Corsa slitta 20 mm (23/25 a rich.)
- Corsa perni 30 mm
- Sporgenza perni 5 mm (3/15/30/45 mm a rich.)



- Zincato o nichelato (a rich.)

D10/P

- Deviatore triplo a slitta
- Corsa slitta 26 mm
- Corsa perni 30 mm
- Sporgenza perni 3 mm

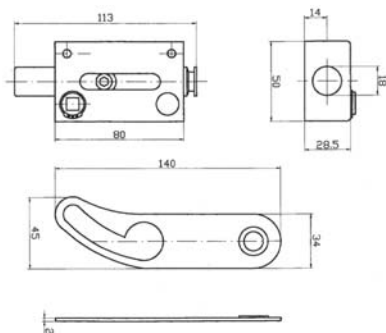


- Zincato



D15/CM

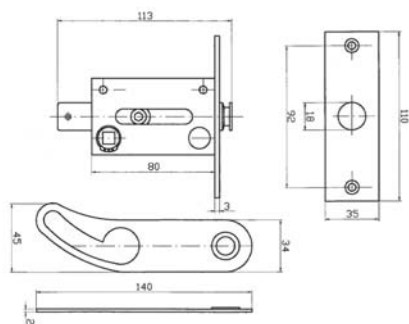
- Limitatore di apertura
- Corsa perno 15 mm / Sporgenza perno 8 (45 a rich.)



- Zincato o nichelato (a rich.)

D15/NI

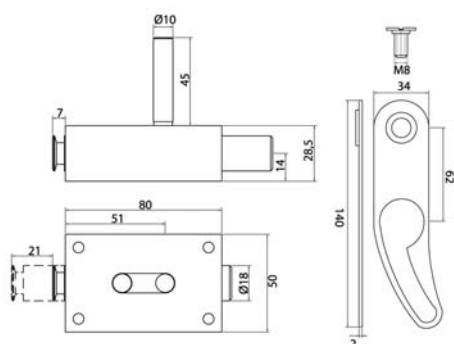
- Limitatore di apertura con frontale
- Corsa perno 15 mm / Sporgenza perno 8 mm



- Zincato o nichelato (a rich.)

D15/SCOR

- Limitatore di apertura a scorrimento
- Corsa perno 21 mm / Sporgenza perno 7 mm

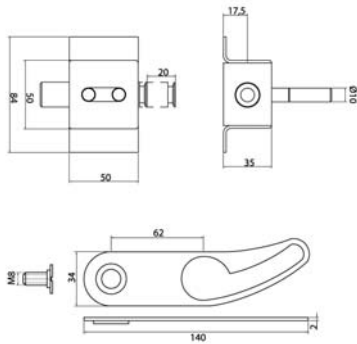


- Zincato o nichelato (a rich.)



D15/SCOR/P

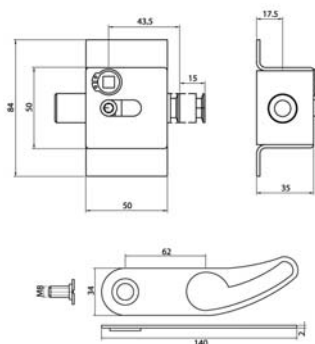
- Limitatore di apertura a scorrimento
- Corsa perno 20 mm / Sporgenza perno 7 mm



- Zincato o nichelato (a rich.)

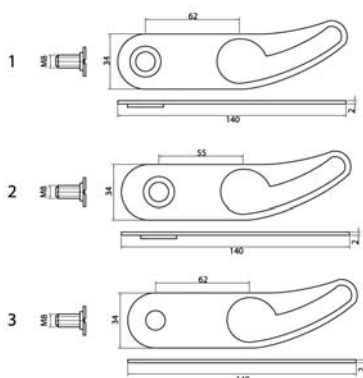
D15/CMP

- Limitatore di apertura
- Corsa perno 15 mm / Sporgenza perno 8 mm



- Zincato o nichelato (a rich.)

Accessori Deviatori

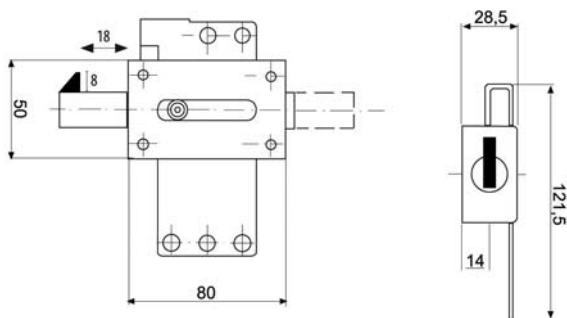


- ACC/ADX Astina per limitatore dx con vite di fissaggio (nichelato)
- ACC/ASX Astina per limitatore sx con vite di fissaggio (nichelato)
- ACC/A1DX Astina per limitatore dx interasse speciale con vite di fissaggio (nichelato)
- ACC/A1SX Astina per limitatore Sx interasse speciale con vite di fissaggio (nichelato)
- ACC/A2 Astina per limitatore REVERSIBILE (nichelato)



D30/1A

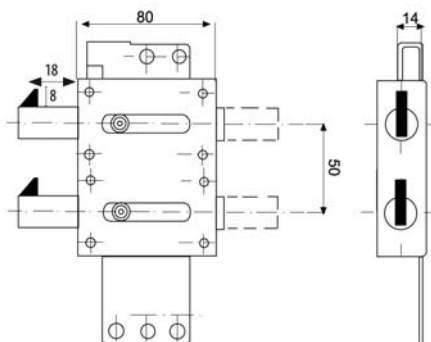
- Deviatore semplice a slitta con artiglio
- Corsa slitta 20 mm
- Sporgenza perno 6 mm



- Zincato o nichelato (a rich.)

D30/2A

- Deviatore doppio a slitta con artiglio
- Corsa slitta 20 mm
- Sporgenza perno 6 mm



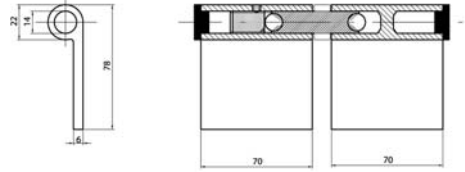
- Zincato o nichelato (a rich.)



CERNIERE

C42/R

- Cerniera materiale integrale registrabile
- Reversibile

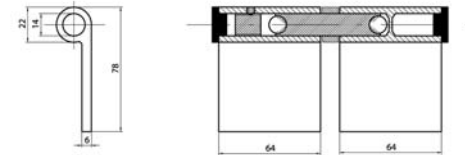


Accessori in dotazione:

- Tappi • Spina acciaio con doppia sfera
- Soffietto • Grani di registrazione

C42/RH64

- Cerniera materiale integrale registrabile h.64

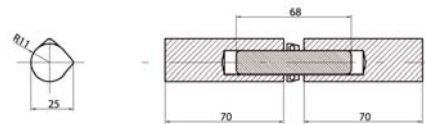


Accessori in dotazione:

- Tappi • Spina acciaio con doppia sfera
- Soffietto • Grani di registrazione

C46

- Cerniera a goccia
- Altezza cerniera modificabile

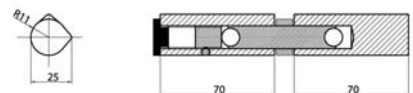


Accessori in dotazione:

- Cuscinetto reggispinta
- Spina acciaio cementato (standard) / spina ottone a rich.

C46/R

- Cerniera a goccia registrabile



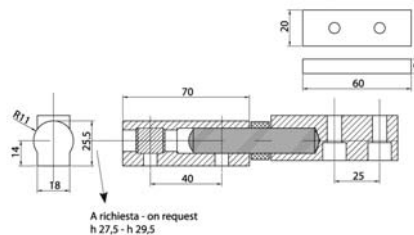
Accessori in dotazione:

- Tappi • Spina acciaio con doppia sfera
- Soffietto • Grani di registrazione



C50/R

- Cerniera profilo speciale registrabile c/piastrino

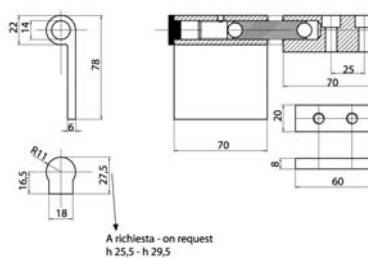


Accessori in dotazione:

- Piastrino di fissaggio • Spina acciaio con doppia sfera
- Soffietto • Grano di registrazione

C53/R/REV

- Cerniera metà integrale H70 e metà sagomata registrabile c/piastrino
- Reversibile

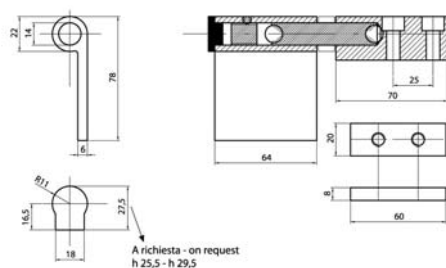


Accessori in dotazione:

- Piastrino di fissaggio zincato • Spina acciaio con doppia sfera
- Soffietto • Grani di registrazione • Tappo

C53/RH64

- Cerniera metà integrale H64 e metà sagomata registrabile c/piastrino



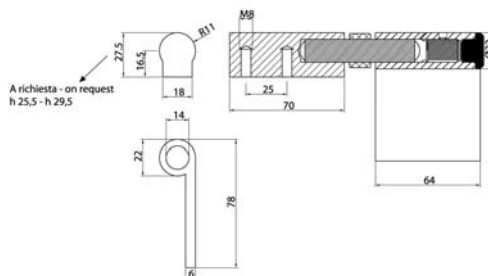
Accessori in dotazione:

- Piastrino di fissaggio zincato • Spina acciaio con doppia sfera
- Soffietto • Grani di registrazione • Tappo



C53/RH64T

- Cerniera metà integrale H64 e metà sagomata registrabile per porta a tirare



Accessori in dotazione:

- Tappo • Spina acciaio con doppia sfera
- Soffietto • Grani di registrazione

Accessori Cerniere

ACC/CAP/SAG/A

- Cappuccio per cerniere sagomato (H 27,5)

ACC/CAP/SAG/B

- Cappuccio per cerniere sagomato (H 25,5)

ACC/CAP/ALADX

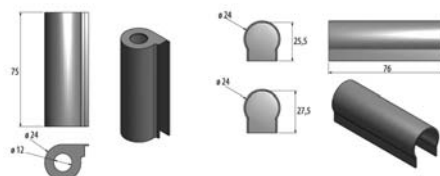
- Cappuccio per cerniere con ala (DX)

ACC/CAP/ALASX

- Cappuccio per cerniere con ala (SX)

Finiture:

- Nero / Marrone / Bianco / Grigio



ACC/CAP/DORATO

- Cappuccio per cerniere (Fin. dorata)

ACC/CAP/NERO

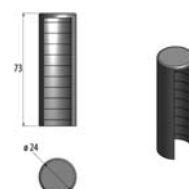
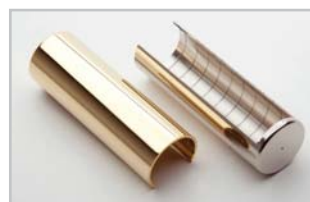
- Cappuccio per cerniere (Fin. nera)

ACC/CAP/CROMO

- Cappuccio per cerniere (Fin. cromata)

ACC/CAP/SATINATO

- Cappuccio per cerniere (Fin. cromo-satinata)

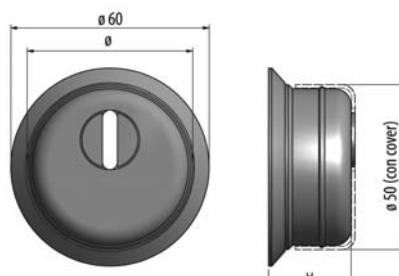




PROTEZIONI CILINDRO

F23/ANT

- Protezione cilindro antistrappo
- Acciaio carbonitrurato durezza min. 60 HRC



Specifiche:

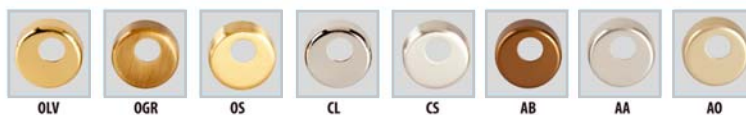
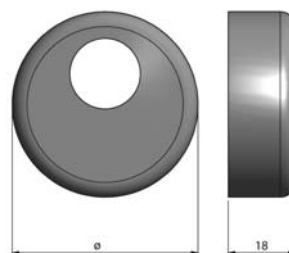
- Diametro 50/46 • Interasse 38 • H disponibili 25/30/35/45
- Conf. min. 50 pz

COP

- Cover per protezione cilindro

Specifiche:

- Diametro 50/46 • Ottone / Alluminio
- Conf. min. 50 pz

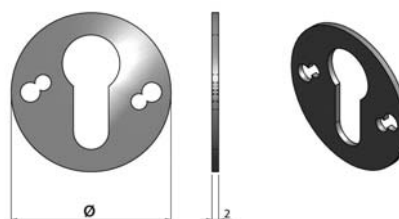


SPESSORE

- Spessore per protezione cilindro

Specifiche:

- Diametro 50/46
- Spessore 2 mm





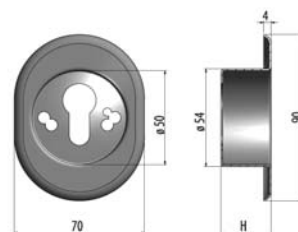
F23/ANTISCASSO

- Protezione cilindro antiscasso Ø 50
- Acciaio carbonitrurato durezza min. 60 HRC
- Interasse fori 38
- H disponibili 13/18/22/25 mm



Finiture disponibili:

- Vasch. PVD oro + cover OLV
- Vasch. PVD oro satin. + cover cromo satin.
- Vasch. cromo lucida + cover cromo lucido
- Vasch. PVD oro + cover PVD oro
- Vasch. PVD cromo satin. + cover PVD cromo satin.
- Vasch. PVD bronzo + cover PVD bronzo



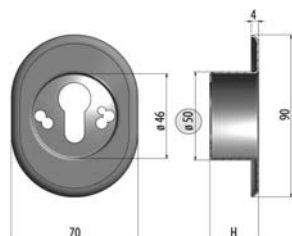
F23/ANTISCASSO/46

- Protezione cilindro antiscasso Ø 46
- Acciaio carbonitrurato durezza min. 60 HRC
- Interasse fori 38
- H disponibili 13/18/22/25 mm
- *Permette una rapida sostituzione della protezione cilindro tradizionale (non occorre allargare il foro del pannello)*



Finiture disponibili:

- Vasch. PVD oro + cover OLV
- Vasch. PVD oro satin. + cover cromo satin.
- Vasch. cromo lucida + cover cromo lucido
- Vasch. PVD oro + cover PVD oro
- Vasch. PVD cromo satin. + cover PVD cromo satin.
- Vasch. PVD bronzo + cover PVD bronzo





MOSTRINE E PLACCHE

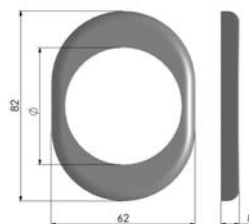
ME MOSTRINA ESTERNA

- Diametri 50/46 (conf. min. 50 pz)



• **Finiture disponibili:**

Ottone lucido vern. (OLV) - Ottone graffiato (OGR) - Ottone satinato (OS)
 Ottone lucido (CL) - Ottone satinato (CS)
 Alluminio bronzato (AB) - Alluminio argento (AA) - Alluminio oro (AO)



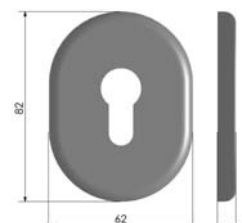
MV MOSTRINA INTERNA FORO YALE

- Conf. min. 50 pz



• **Finiture disponibili:**

Ottone lucido vern. (OLV) - Ottone graffiato (OGR) - Ottone satinato (OS)
 Ottone lucido (CL) - Ottone satinato (CS)
 Alluminio bronzato (AB) - Alluminio argento (AA) - Alluminio oro (AO)



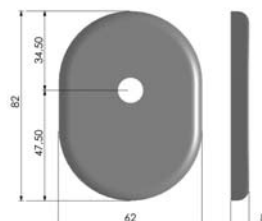
MP MOSTRINA INTERNA FORO POMOLO

- Conf. min. 50 pz



• **Finiture disponibili:**

Ottone lucido vern. (OLV) - Ottone graffiato (OGR) - Ottone satinato (OS)
 Ottone lucido (CL) - Ottone satinato (CS)
 Alluminio bronzato (AB) - Alluminio argento (AA) - Alluminio oro (AO)

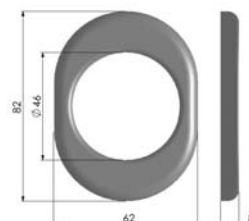


ME46/IMB MOSTRINA ESTERNA Ø 46 IMBUTITA



• **Finiture disponibili:**

Ottone lucido vern. (OLV) - Ottone graffiato (OGR) - Ottone satinato (OS)
 Ottone lucido (CL) - Ottone satinato (CS)
 Alluminio bronzato (AB) - Alluminio argento (AA) - Alluminio oro (AO)

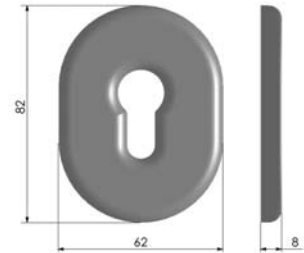




ME46/IMB MOSTRINA INTERNA FORO YALE IMBUTITA



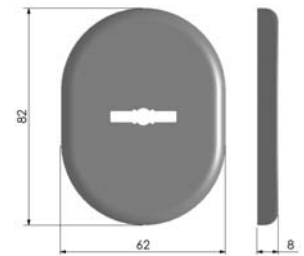
- **Finiture disponibili:**
 - Ottone lucido vern. (OLV)
 - Ottone graffiato (OGR)
 - Ottone satinato (OS)
 - Ottone lucido (CL)
 - Ottone satinato (CS)
 - Alluminio bronz. (AB)
 - Alluminio argento (AA)
 - Alluminio oro (AO)



MDM MOSTRINA DOPPIA MAPPA



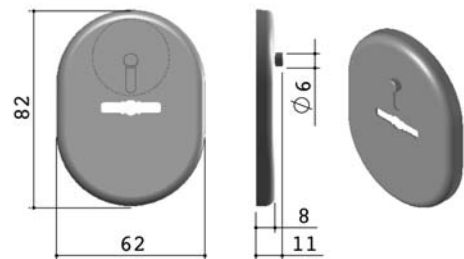
- **Finiture disponibili:**
 - Ottone lucido vern. (OLV)
 - Ottone graffiato (OGR)
 - Ottone satinato (OS)
 - Ottone lucido (CL)
 - Ottone satinato (CS)
 - Alluminio bronz. (AB)
 - Alluminio argento (AA)
 - Alluminio oro (AO)



MDM/CV - MOSTRINA DOPPIA MAPPA CON COVER VERTICALE



- **Finiture disponibili:**
 - Ottone lucido vern. (OLV)
 - Ottone graffiato (OGR)
 - Ottone satinato (OS)
 - Ottone lucido (CL)
 - Ottone satinato (CS)
 - Alluminio bronz. (AB)
 - Alluminio argento (AA)
 - Alluminio oro (AO)

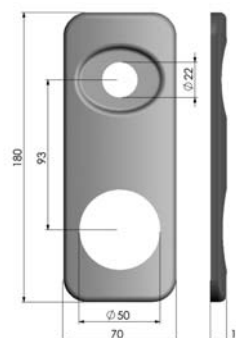




PLACCA/50
PLACCA FORO 50



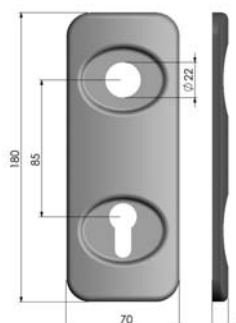
- Conf. min. 30 pz
- *Finiture disponibili:*
 - Ottone lucido vern. (OLV)
 - Ottone graffiato (OGR)
 - Ottone satinato (OS)
 - Ottone lucido (CL)
 - Ottone satinato (CS)
 - Alluminio bronz. (AB)
 - Alluminio argento (AA)
 - Alluminio oro (AO)



PLACCA/FY
PLACCA FORO YALE



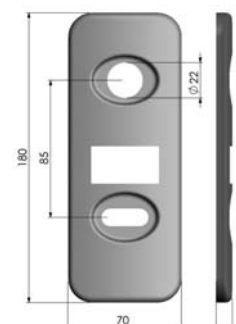
- Conf. min. 30 pz
- *Finiture disponibili:*
 - Ottone lucido vern. (OLV)
 - Ottone graffiato (OGR)
 - Ottone satinato (OS)
 - Ottone lucido (CL)
 - Ottone satinato (CS)
 - Alluminio bronz. (AB)
 - Alluminio argento (AA)
 - Alluminio oro (AO)



PLACCA/DM/CS
PLACCA DOPPIA MAPPA CON SPORTELLO



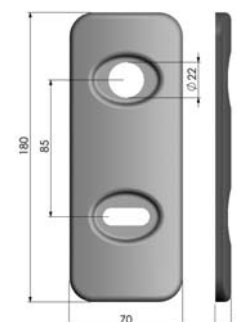
- Conf. min. 30 pz
- *Finiture disponibili:*
 - Ottone lucido vern. (OLV)
 - Ottone graffiato (OGR)
 - Ottone satinato (OS)
 - Ottone lucido (CL)
 - Ottone satinato (CS)
 - Alluminio bronz. (AB)
 - Alluminio argento (AA)
 - Alluminio oro (AO)



PLACCA/DM/SS
PLACCA DOPPIA MAPPA SENZA SPORTELLO



- Conf. min. 30 pz
- *Finiture disponibili:*
 - Ottone lucido vern. (OLV)
 - Ottone graffiato (OGR)
 - Ottone satinato (OS)
 - Ottone lucido (CL)
 - Ottone satinato (CS)
 - Alluminio bronz. (AB)
 - Alluminio argento (AA)
 - Alluminio oro (AO)





POMOLINO/PC POMOLINO PER CILINDRO ESAGONALE



- POMOLINO/PC/O (ottone) Fin. Ottone lucido verniciato
- POMOLINO/PC/OG (ottone) Fin. Ottone graffiato
- POMOLINO/PC/CL (ottone) Fin. Cromo lucido
- POMOLINO/PC/CS (ottone) Fin. Cromo satinato
- POMOLINO/PC/OS (ottone) Fin. Ottone satinato
- POMOLINO/PC/AB (alluminio) Fin. Bronzato
- POMOLINO/PC/AA (alluminio) Fin. Argento
- POMOLINO/PC/AO (alluminio) Fin. Oro

POMOLINO/PC35 POMOLINO PER CILINDRO ESAGONALE



- POMOLINO/PC35/O (ottone) Fin. Ottone lucido verniciato
- POMOLINO/PC35/OG (ottone) Fin. Ottone graffiato
- POMOLINO/PC35/CL (ottone) Fin. Cromo lucido
- POMOLINO/PC35/CS (ottone) Fin. Cromo satinato
- POMOLINO/PC35/OS (ottone) Fin. Ottone satinato
- POMOLINO/PC35/AB (allum.) Fin. Bronzato
- POMOLINO/PC35/AA (allum.) Fin. Argento
- POMOLINO/PC35/AO (allum.) Fin. Oro

POMOLINO/PC POMOLINO PER CILINDRO A FARFALLA



- POMOLINO/PC/F/O (ottone) Fin. Ottone lucido verniciato
- POMOLINO/PC/FOG (ottone) Fin. Ottone graffiato
- POMOLINO/PC/FCL (ottone) Fin. Cromo lucido
- POMOLINO/PC/FCS (ottone) Fin. Cromo satinato
- POMOLINO/PC/FOS (ottone) Fin. Ottone satinato
- POMOLINO/PC/FAB (allum.) Fin. Bronzato
- POMOLINO/PC/FAA (allum.) Fin. Argento
- POMOLINO/PC/FAO (allum.) Fin. Oro

POMOLO E MOSTRINA PER LIMITATORE A SCORRIMENTO



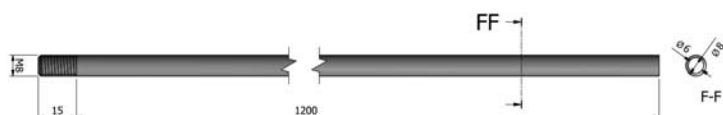
- P+M/PLS/O (ottone) Fin. Ottone lucido verniciato
- P+M/PLS/OG (ottone) Fin. Ottone graffiato
- P+M/PLS/CL (ottone) Fin. Cromo lucido
- P+M/PLS/CS (ottone) Fin. Cromo satinato
- P+M/PLS/OS (ottone) Fin. Ottone satinato
- P+M/PLS/B (allum.) Fin. Bronzato
- P+M/PLS/AA (allum.) Fin. Argento



ACCESSORI

A31/1200/M8

- Asta tubo zincata Ø 8 L.1200
- Con terminale m8 pinzato zincato



ACC/T10

- Terminale Ø 10 carbonitrurato e zincato

ACC/T12

- Terminale Ø 10 carbonitrurato e zincato

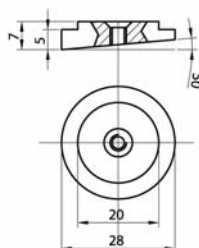
ACC/T14

- Terminale Ø 10 carbonitrurato e zincato



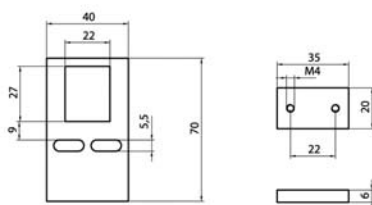
ACC/R/SCROCCO

- Registrascrocco



ACC/R/SCROCCO2

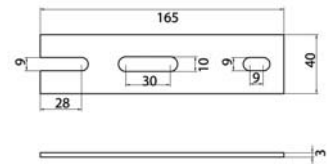
- Registrascrocco





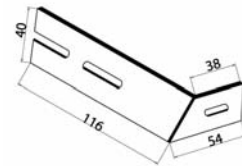
Z20/D

- Zanca a murare dritta 3 mm
- Spessore 2,5 mm
- Finitura zincata



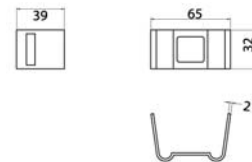
Z20/P

- Zanca a murare piegata 3 mm
- Spessore 2,5 mm
- Finitura zincata



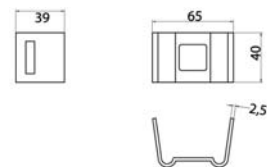
CAV/18

- Cavallotto piccolo a "U"
- Finitura zincata



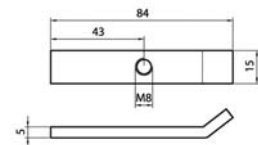
CAV/18G

- Cavallotto grosso a "U"
- Finitura zincata



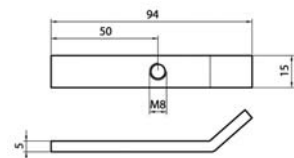
ST/18K

- Staffa filettata zincata



ST/18KL

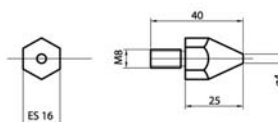
- Staffa filettata zincata lunga





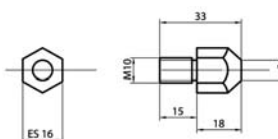
R25/W/MC

- Antistrappo esagonale
- Finitura nichelata



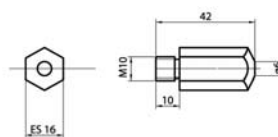
R25/W

- Antistrappo esagonale
- Finitura nichelata



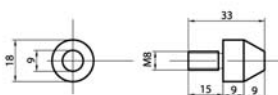
R25/LW

- Antistrappo esagonale
- Finitura nichelata



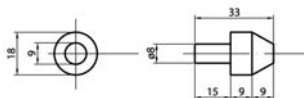
R26/W

- Antistrappo filetto 8 MA
- Finitura nichelata



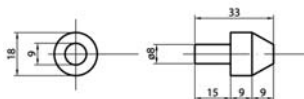
R26/WSF

- Antistrappo senza filetto
- Finitura nichelata



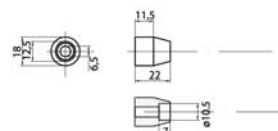
R26/CW

- Antistrappo gambo Ø 8 mm
- Finitura nichelata



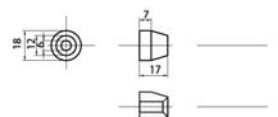
R27/WBH

- Antistrappo foro Ø 6,5 mm lamato
- Finitura nichelata



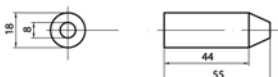
R27/W

- Antistrappo foro Ø 6,5 mm svasato
- Finitura nichelata



R28

- Antistrappo a saldare
- Grezzo





BORCHIE DI PROTEZIONE

06490 5x

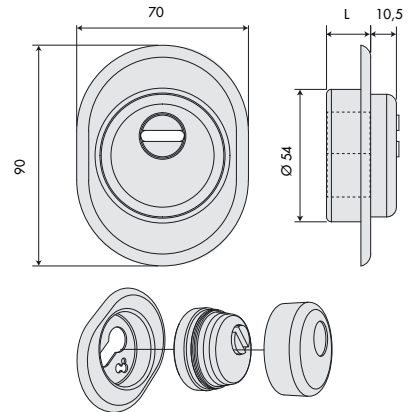
BORCHIA DI PROTEZIONE DI FORMA CONICA-PIRAMIDALE, (ANTITUBO)

- Corpo borchia di protezione esterna in acciaio carbonitrurato
- 2 viti L. 45mm. (M6)
- Cappuccio borchia
- Vaschetta di protezione

FINITURE DISPONIBILI (Specificare nell'ordine)

- Ottone Lucido
- Cromo Satinato

ART.	L
106490500	13,0
106490510	18,0
106490520	22,0
106490530	25,0



06490 10

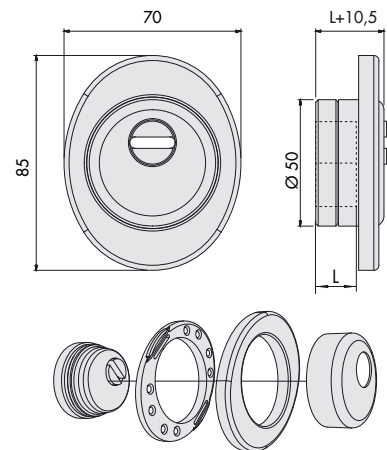
BORCHIA DI PROTEZIONE DI FORMA CONICA-PIRAMIDALE, (ANTITUBO)

- Corpo borchia di protezione esterna in acciaio carbonitrurato
- 2 viti L. 45 mm.
- Cappuccio borchia
- Anello coprifilo

FINITURE DISPONIBILI (Specificare nell'ordine)

- Ottone Lucido
- Cromo Satinato

ART.	L
106490100	25,0

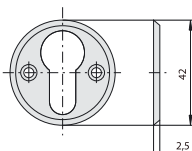




ACCESSORI PER CILINDRI

06010

- Borchia in ottone burattato da abbinare a cilindri profilo europeo

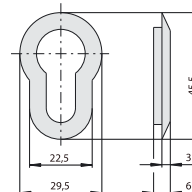


ART.

1 06010 00 0

06011

- Borchia in ottone burattato da abbinare a cilindri profilo europeo

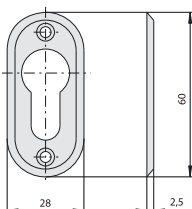


ART.

1 06011 00 0

06012

- Borchia in ottone burattato da abbinare a cilindri profilo europeo

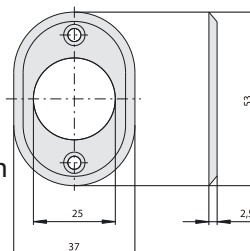


ART.

1 06012 00 0

06018

- Borchia in ottone burattato da abbinare a cilindri da applicare versione a tubo. 25mm

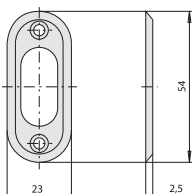


ART.

1 06018 25 0

06027

- Borchia in ottone burattato da abbinare a cilindri ovali

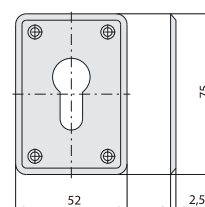


ART.

1 06027 00 0

06043

- Borchia in ottone lucido da abbinare a cilindri a profilo europeo

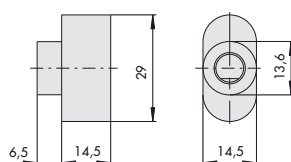


ART.

1 06043 00 0

06355

- Pomolo in ottone nichelato per cilindri predisposti



ART.

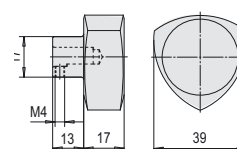
106355000 12

106355000 66

- Pomolo in ottone lucido per cilindri predisposti

06356

- Pomolo in ottone nichelato per cilindri predisposti



ART.

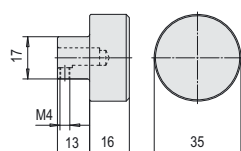
106356000 12

106356000 66

- Pomolo in ottone lucido per cilindri predisposti

06357

- Pomolo in ottone nichelato per cilindri predisposti



ART.

106357000 12

106357000 66

- Pomolo in ottone lucido per cilindri predisposti

FINITURE DISPONIBILI
per tutti gli accessori:
(Specificare nell'ordine)

- OLV
- CROMO

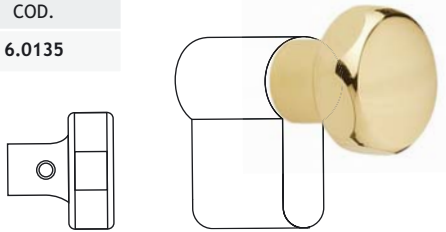


POMOLI E NOTTOLINI

POMOLI CILINDRO PER CILINDRO FORO 8 MM.

- Finitura: OLV / OGR / CRS
- \varnothing 30 mm / \varnothing 35 mm / \varnothing 40 mm

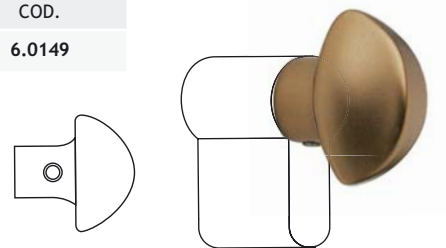
COD.
6.0135



POMOLI CILINDRO PER CILINDRO FORO 8 MM.

- Finitura: OLV / OGR / CRS / ALL.BR / ALL.ARG

COD.
6.0149



NOTTOLINO SICUREZZA CON ROSETTA \varnothing 50 MM A PRESSIONE

- Finitura: OTT / OGR / CRS / ALL.BR / ALL.ARG

COD.
6.0156



NOTTOLINO SICUREZZA ROSETTA QUADRA 45X45 MM CON SOTTOPLASTICA

- Finitura: CRS / CR

COD.
6.0876



NOTTOLINO SICUREZZA ROSETTA QUADRA 50X50 MM CON SOTTOPLASTICA

- Finitura: CRS / CR

COD.
6.0877





LIMITATORI

LIMITATORE APERTURA A SCIVOLO

- Finitura: OLV / OGR / CRS / ALL.BR / ALL.ARG

COD.
6.0157





MOSTRINE

- Mostrina quadra per defender 55x55 mm con sottoplastica
- Finitura: CRS / CR

COD.
5.6330



- Mostrina quadra foro yale 55x55 mm con sottoplastica
- Finitura: CRS / CR

COD.
5.6331

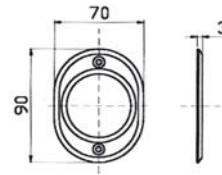


- Mostrina quadra doppia mappa 55x55 mm con sottoplastica
- Finitura: CRS / CR

COD.
5.6332



- Mostrina ovale per defender 70x90 mm con viti in vista

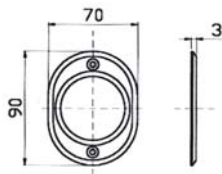


COD.
5.4340

- Finitura: OLV OGR / CRS



- Mostrina ovale doppia mappa 70x90 mm con viti in vista

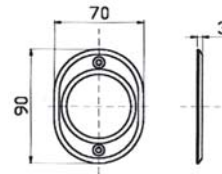


COD.
5.4341

- Finitura: OLV OGR / CRS



- Mostrina ovale foro yale 70x90 mm con viti in vista

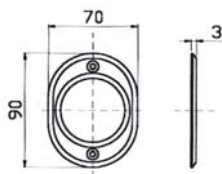


COD.
5.4342

- Finitura: OLV OGR / CRS



- Mostrina ovale foro per pomello cilindro 70x90 mm con viti in vista

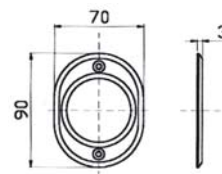


COD.
5.4343

- Finitura: OLV OGR / CRS



- Mostrina ovale senza foro 70x90 mm con viti in vista



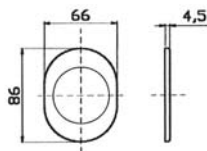
COD.
5.4349

- Finitura: OLV OGR / CRS



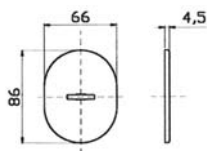


- Mostrina ovale per defender 62x82 mm con sottoplastica a pressione
- Finitura: OLV / OGR / CRS



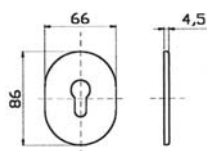
COD.
5.4330

- Mostrina ovale doppia mappa 62x82 mm con sottoplastica a pressione
- Finitura: OLV / OGR / CRS



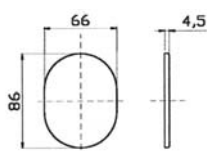
COD.
5.4331

- Mostrina ovale foro yale 62x82 mm con sottoplastica a pressione
- Finitura: OLV / OGR / CRS



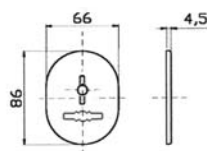
COD.
5.4332

- Mostrina ovale foro per pomello cilindro 62x82 mm con sottoplastica a pressione
- Finitura: OLV / OGR / CRS



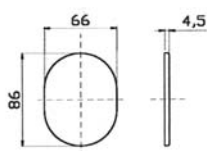
COD.
5.4333

- Mostrina ovale doppia mappa 62x82 mm con finestrella con sottoplastica a pressione
- Finitura: OLV / OGR / CRS



COD.
5.4338

- Mostrina ovale 62x82 mm senza foro con sottoplastica a pressione
- Finitura: OLV / OGR / CRS



COD.
5.4339



- Bocchetta rettangolare 50x63 mm senza foro
- Finitura: OLV / OGR / CRS

COD.
2.9020.32



- Bocchetta rettangolare 50x63 mm con foro cilindro
- Finitura: OLV / OGR / CRS

COD.
2.9020.18



- Bocchetta rettangolare 50x63 mm per chiave, doppia mappa
- Finitura: OLV / OGR / CRS

COD.
2.9020



- Bocchetta rettangolare 45x60 mm per chiave doppia mappa
- Finitura: CRS / CR

COD.
2.9021



- Coppia bocchetta rettangolare 50x63 mm per chiave doppia mappa con copriforo
- Finitura: OLV / OGR / CRS



COD.
2.9022

- Coppia bocchetta rettangolare 45x60 mm per chiave doppia mappa con finestrella
- Finitura: CRS / CR

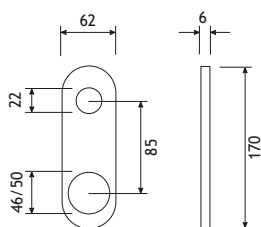


COD.
2.9023



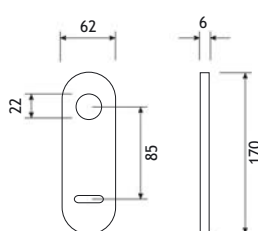
PLACCHE

- Placca foro maniglia e foro \varnothing 46/50 mm per defender
- Finitura: OLV / BRG / CHL / CHS / PVD



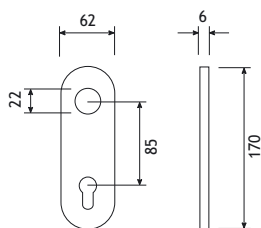
COD.
5.5330

- Placca foro maniglia e foro doppia mappa
- Finitura: OLV / BRG / CHL / CHS / PVD



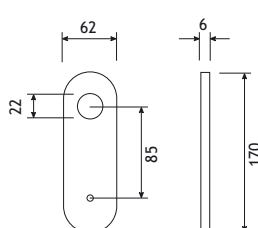
COD.
5.4331

- Placca foro maniglia e foro yale
- Finitura: OLV / BRG / CHL / CHS / PVD



COD.
5.5332

- Placca foro maniglia e foro \varnothing 10,3 mm per codolo a farfalla
- Finitura: OLV / BRG / CHL / CHS / PVD



COD.
5.5333

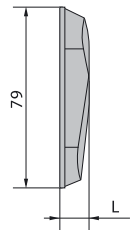
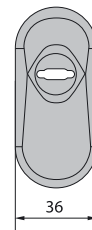
FIAM.**98 IRON - IN ACCIAIO TEMPERATO**

- In acciaio temprato

FINITURE

- Nichelato opaco (NKM)
- Elettroverniciato nero (EVN)
- Ottone lucido (OLV)
- Con rosetta interna in nylon e viti di fissaggio

COD.	L	FINITURA	CONF.
98.05.0204	16	NKM	6
98.05.0205	16	EVN	6
98.05.0206	16	OLV	6
98.05.0104	12	NKM	6
98.05.0105	12	EVN	6
98.05.0106	12	OLV	6





MAGNETIC LOCK PROTECTION

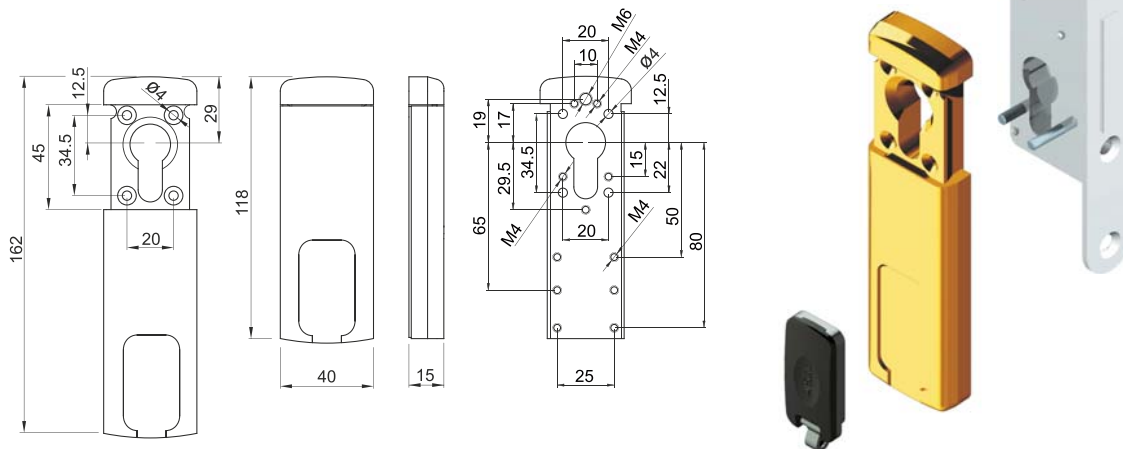
MG110 W

- Sporgenze protette 12 mm

FINITURE

- Cromo satinato (cod. T)
- PVD ottone (cod. 2)

- 2 Chiavi magnetiche
- Chiusura e apertura con chiave MG 110BC
- Spessori opzionali 2 mm (A2242)

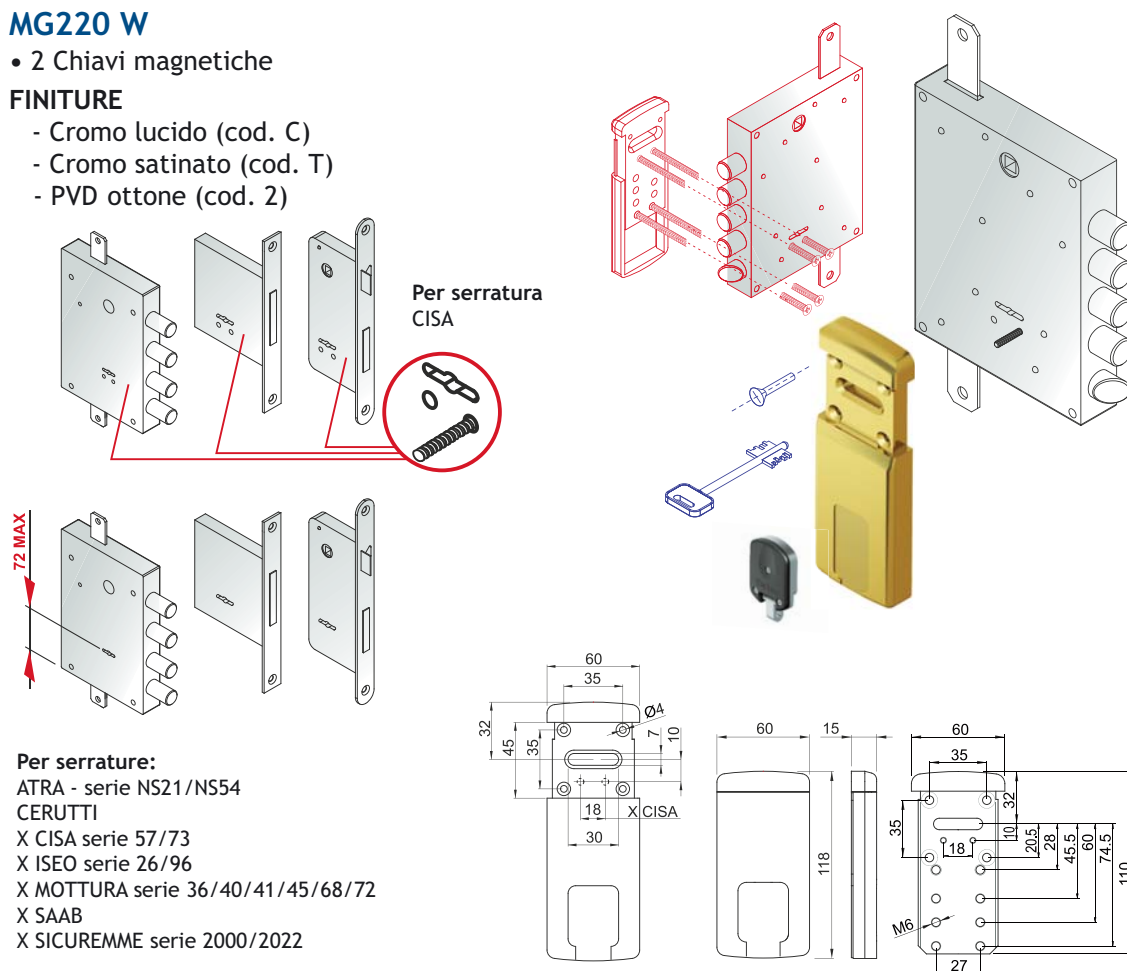


MG220 W

- 2 Chiavi magnetiche

FINITURE

- Cromo lucido (cod. C)
- Cromo satinato (cod. T)
- PVD ottone (cod. 2)



Per serratura CISA

Per serrature:

ATRA - serie NS21/NS54

CERUTTI

X CISA serie 57/73

X ISEO serie 26/96

X MOTTURA serie 36/40/41/45/68/72

X SAAB

X SICUREMME serie 2000/2022

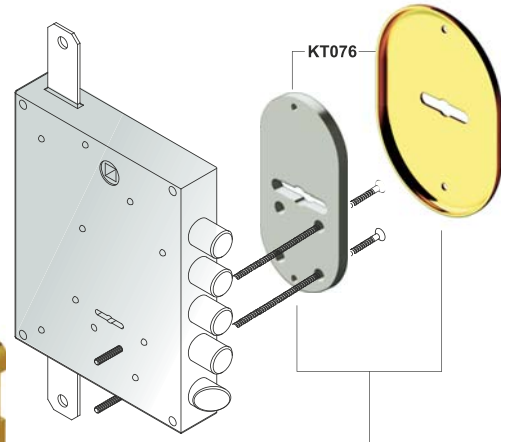
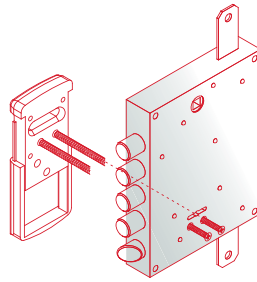


MG220 MINI

- 2 Chiavi magnetiche

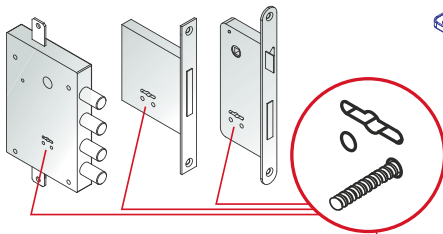
FINITURE

- Cromo lucido (cod. C)
- Cromo satinato (cod. T)
- PVD ottone (cod. 2)



MG220 MINI Y

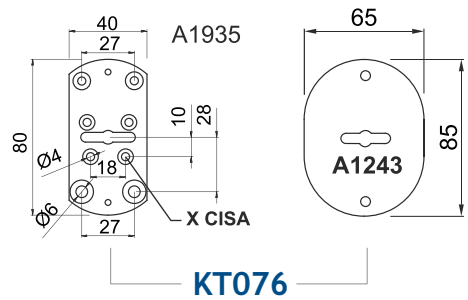
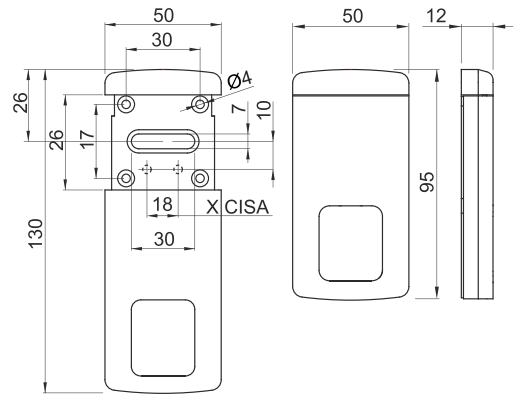
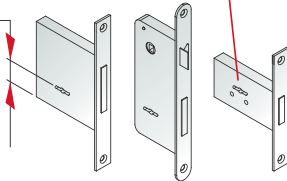
Per serratura CISA



25mm MAX

Per serrature:

- ATRA
- CERUTTI
- CISA
- ISEO
- MOTTURA
- SAAB
- SICUREMME





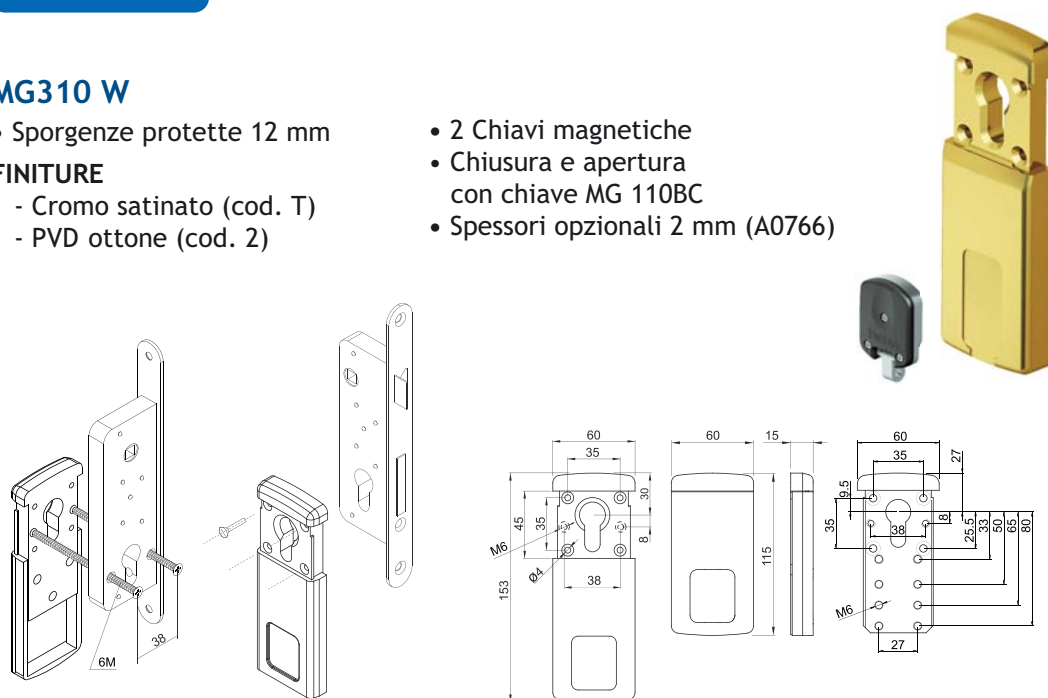
MG310 W

- Sporgenze protette 12 mm

FINITURE

- Cromo satinato (cod. T)
- PVD ottone (cod. 2)

- 2 Chiavi magnetiche
- Chiusura e apertura con chiave MG 110BC
- Spessori opzionali 2 mm (A0766)

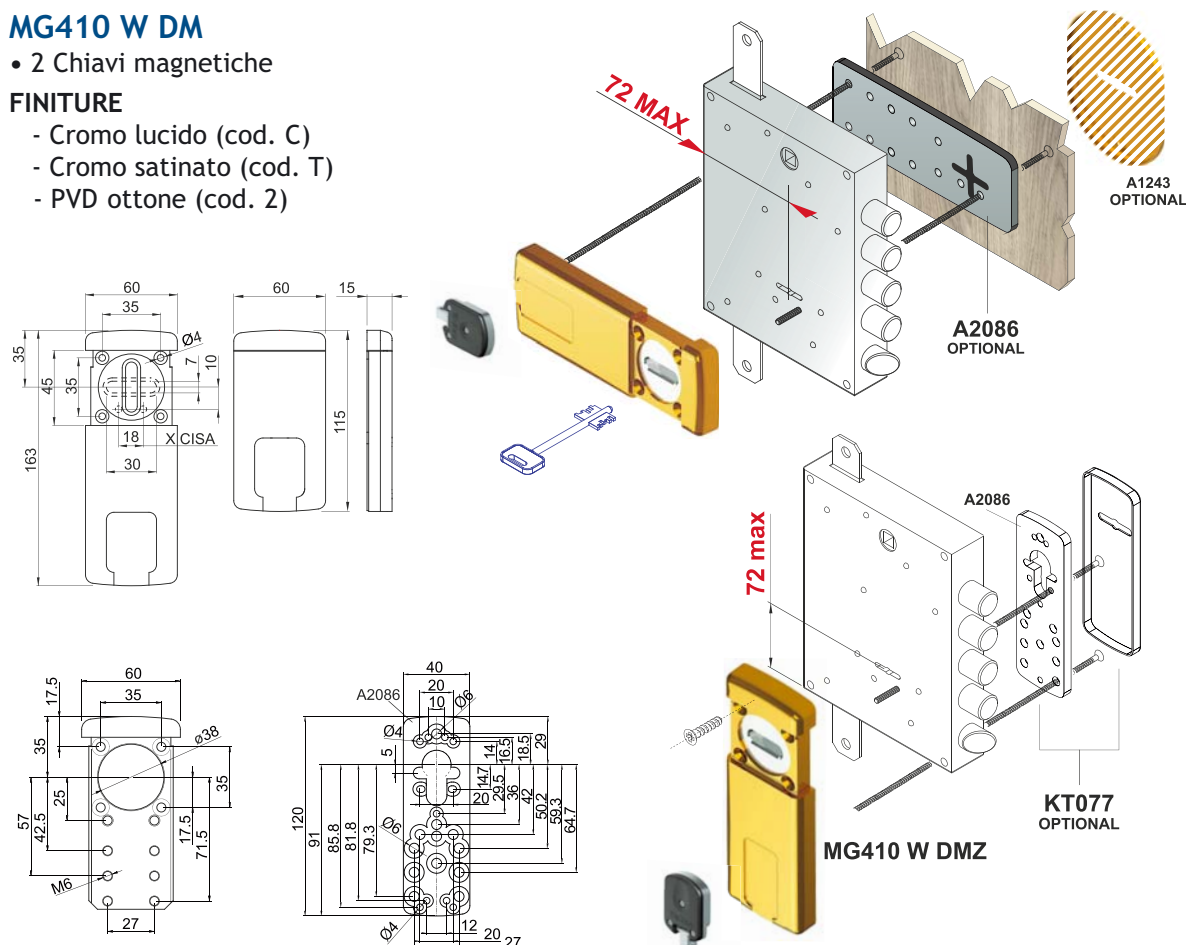


MG410 W DM

- 2 Chiavi magnetiche

FINITURE

- Cromo lucido (cod. C)
- Cromo satinato (cod. T)
- PVD ottone (cod. 2)



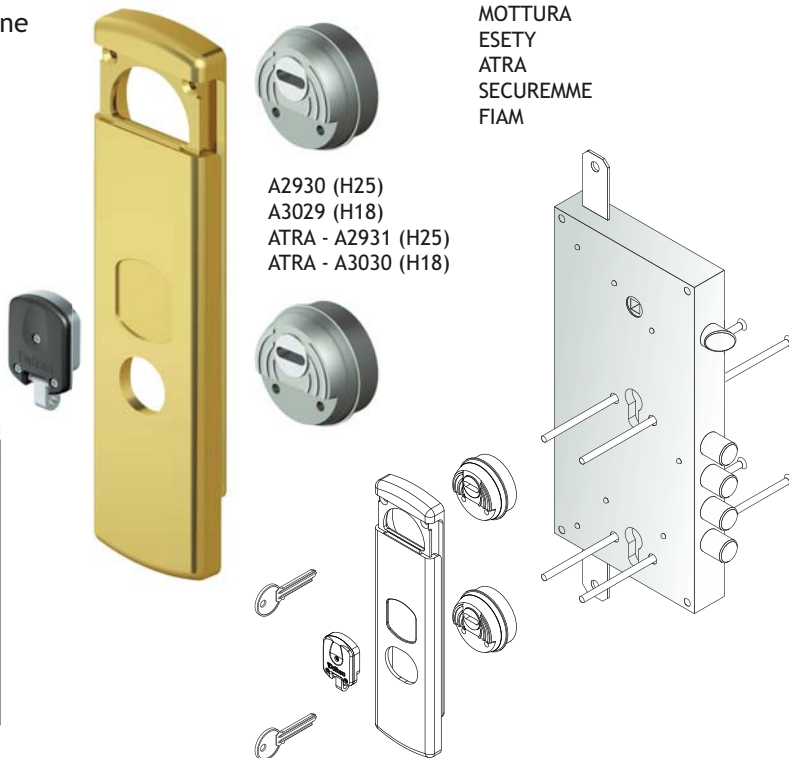
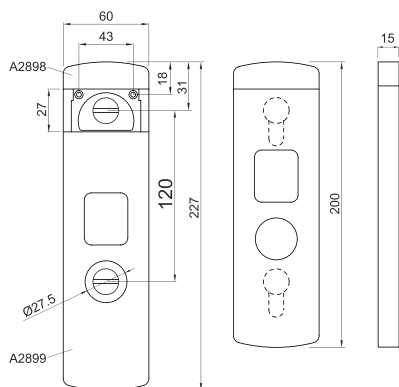


MG900 DF

- Fissaggio su borchie di protezione temperate attraverso i fori presenti nella serratura
- Sporgenze protette 12 mm
- Protezione anti trapano
- Spessori A1534 50x200x4 mm
A1535 70x200x4 mm

FINITURE

- Cromo satinato (cod. T)
- PVD ottone (cod. 2)



Per serrature:
MOTTURA
ESETY
ATRA
SECUREMME
FIAM

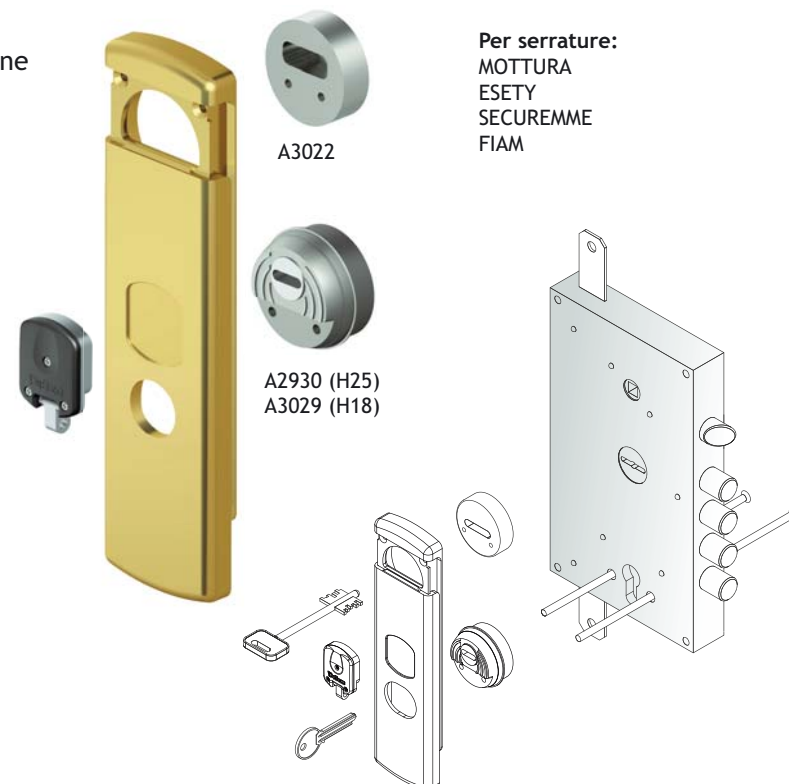
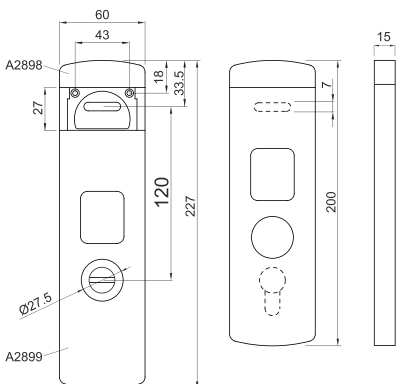
A2930 (H25)
A3029 (H18)
ATRA - A2931 (H25)
ATRA - A3030 (H18)

MG901 DF

- Fissaggio su borchie di protezione temperate attraverso i fori presenti nella serratura
- Sporgenze protette 12 mm
- Protezione anti trapano
- Spessori A1534 50x200x4 mm
A1535 70x200x4 mm

FINITURE

- Cromo satinato (cod. T)
- PVD ottone (cod. 2)



Per serrature:
MOTTURA
ESETY
SECUREMME
FIAM

A3022
A2930 (H25)
A3029 (H18)

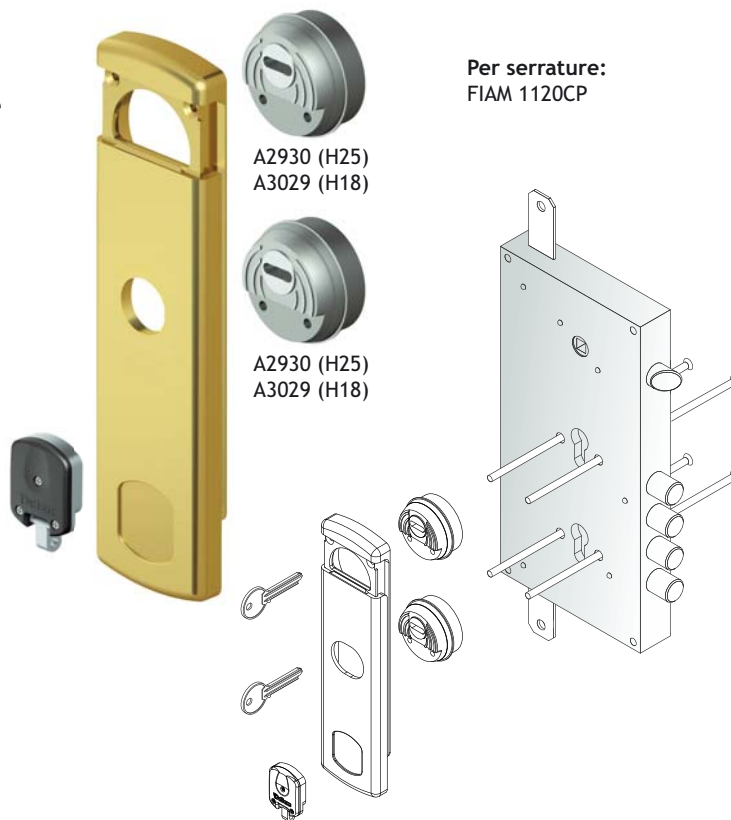
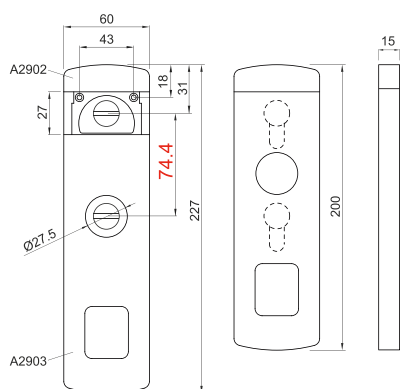


MG910 DF

- Fissaggio su borchie di protezione temperate attraverso i fori presenti nella serratura
- Sporgenze protette 12 mm
- Protezione anti trapano
- Spessori A1534 50x200x4 mm
A1535 70x200x4 mm

FINITURE

- Cromo satinato (cod. T)
- PVD ottone (cod. 2)

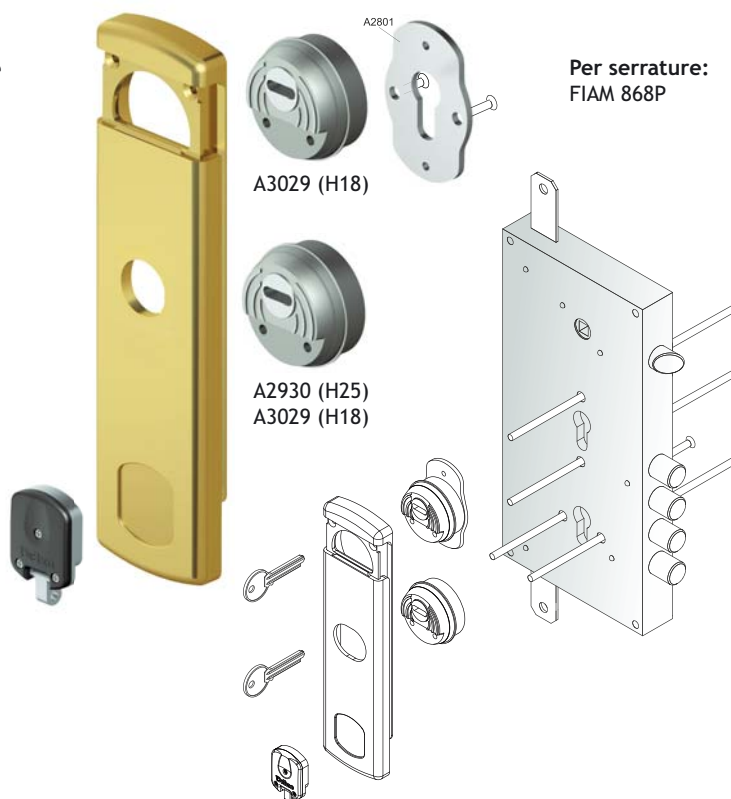
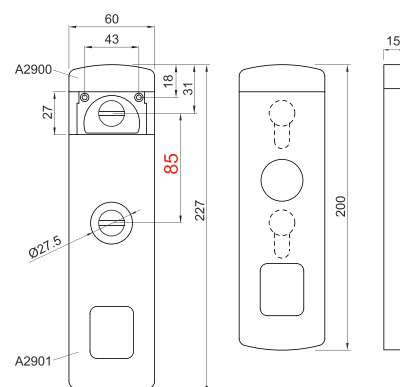


MG915 DF

- Fissaggio su borchie di protezione temperate attraverso i fori presenti nella serratura
- Sporgenze protette 12 mm
- Protezione anti trapano
- Spessori A1534 50x200x4 mm
A1535 70x200x4 mm

FINITURE

- Cromo satinato (cod. T)
- PVD ottone (cod. 2)



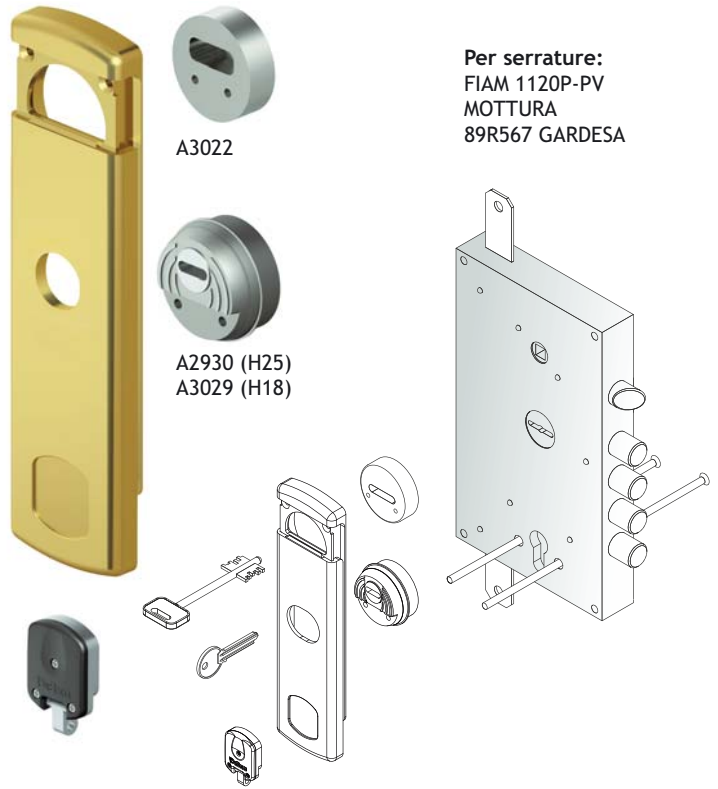
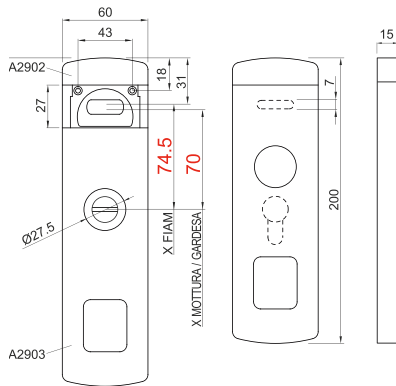


MG920 DM

- Fissaggio su borchie di protezione temperate attraverso i fori presenti nella serratura
- Sporgenze protette 12 mm
- Protezione anti trapano
- Spessori A1534 50x200x4 mm
A1535 70x200x4 mm

FINITURE

- Cromo satinato (cod. T)
- PVD ottone (cod. 2)



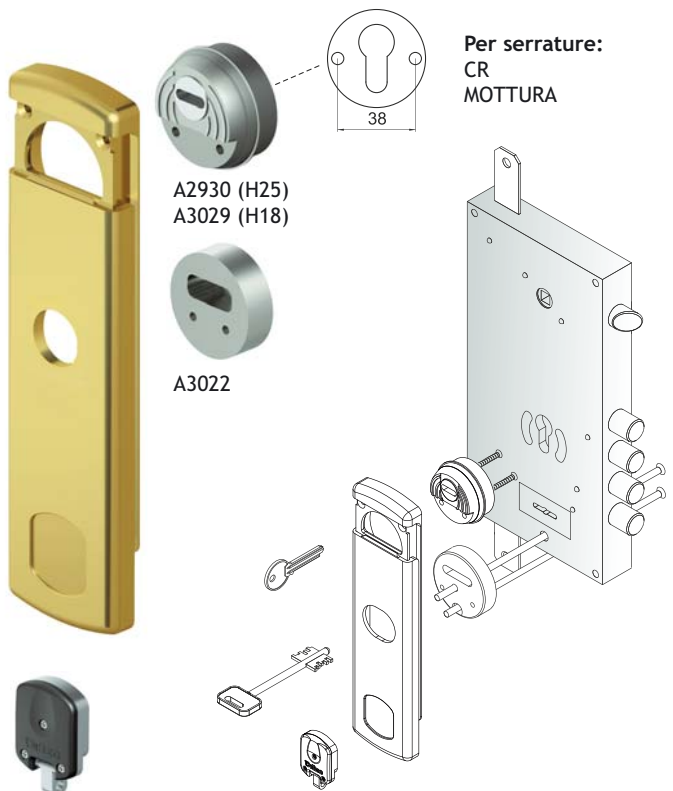
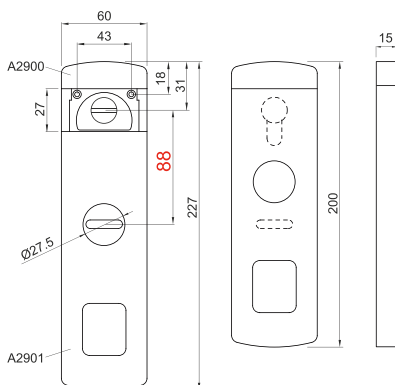
Per serrature:
FIAM 1120P-PV
MOTTURA
89R567 GARDESA

MG930 DF

- Fissaggio su borchie di protezione temperate attraverso i fori presenti nella serratura
- Sporgenze protette 12 mm
- Protezione anti trapano
- Spessori A1534 50x200x4 mm
A1535 70x200x4 mm

FINITURE

- Cromo satinato (cod. T)
- PVD ottone (cod. 2)



Per serrature:
CR
MOTTURA

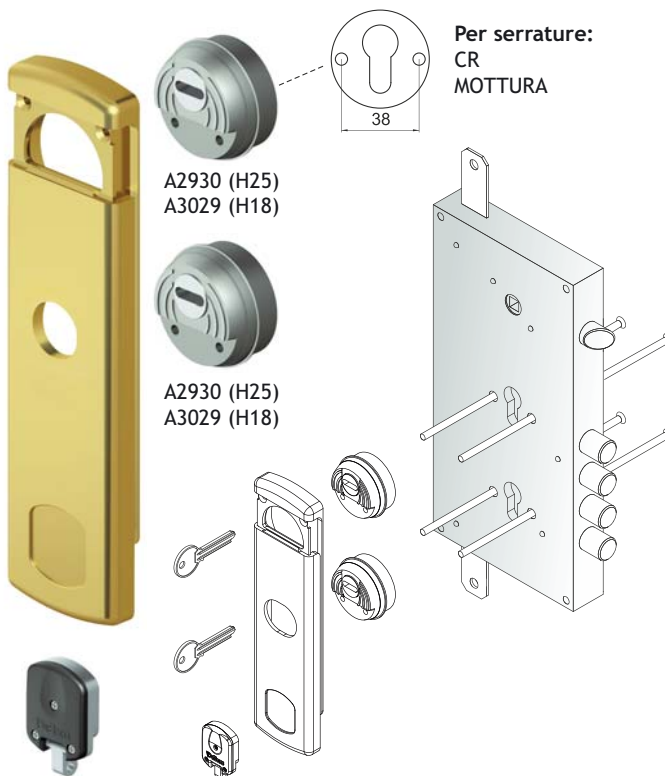
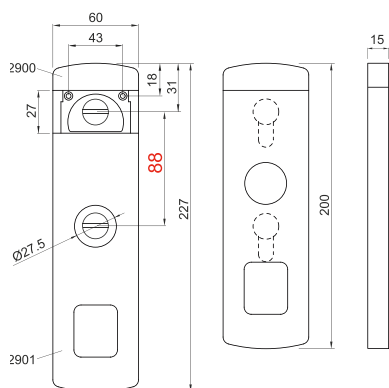


MG935 DF

- Fissaggio su borchie di protezione temperate attraverso i fori presenti nella serratura
- Sporgenze protette 12 mm
- Protezione anti trapano
- Spessori A1534 50x200x4 mm
A1535 70x200x4 mm

FINITURE

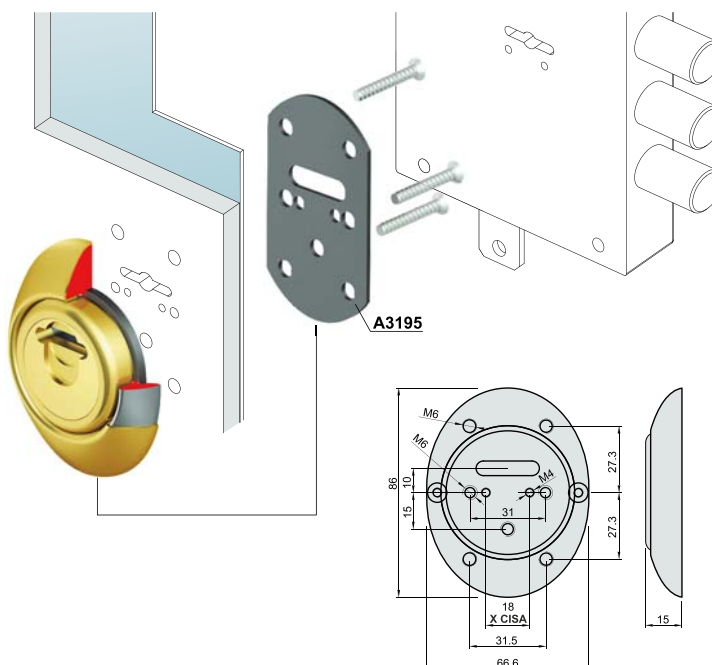
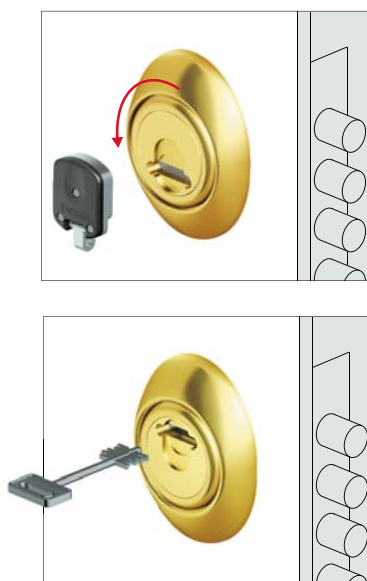
- Cromo satinato (cod. T)
- PVD ottone (cod. 2)



3GDM15ST

FINITURE

- Cromo satinato (cod. T)
- PVD ottone (cod. 2)

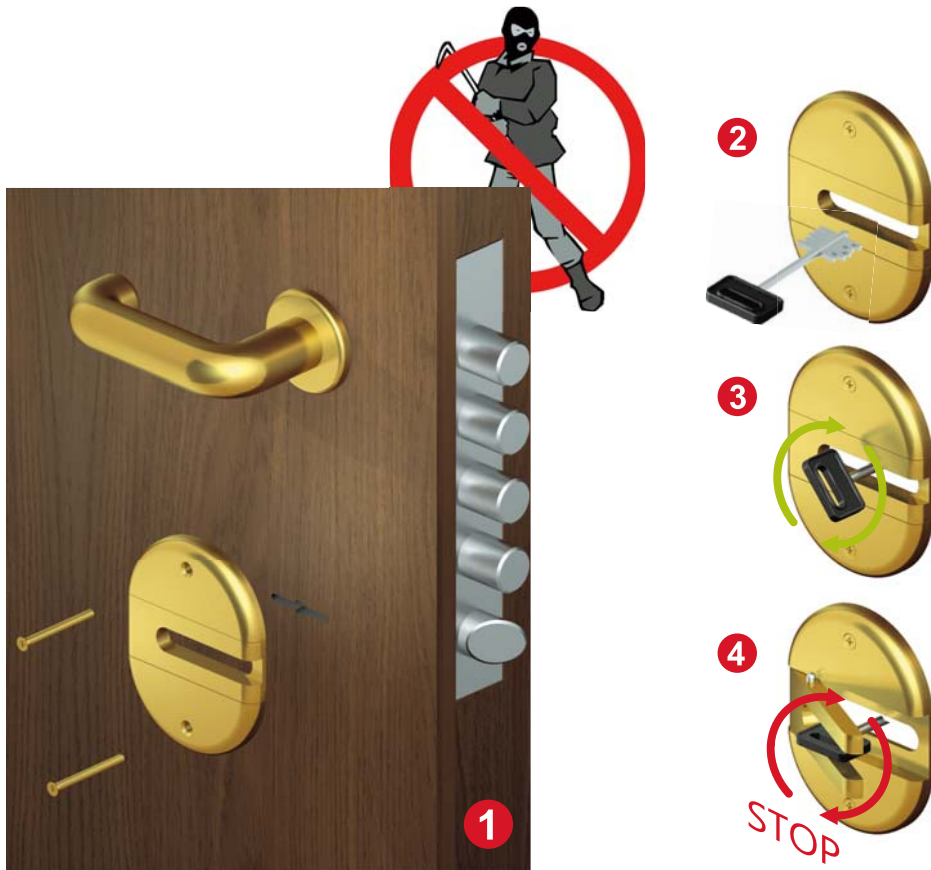
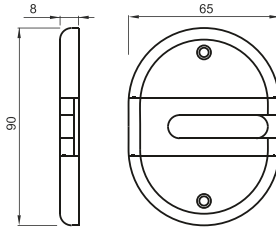




DISPOSITIVO DI SICUREZZA PER SERRATURE DOPPIA MAPPA

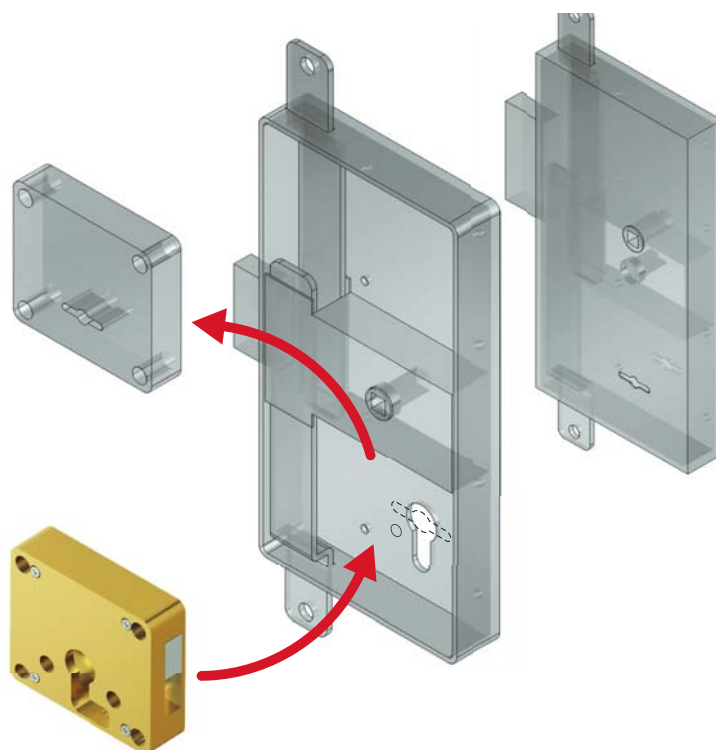
BKEY02

- Brevettato



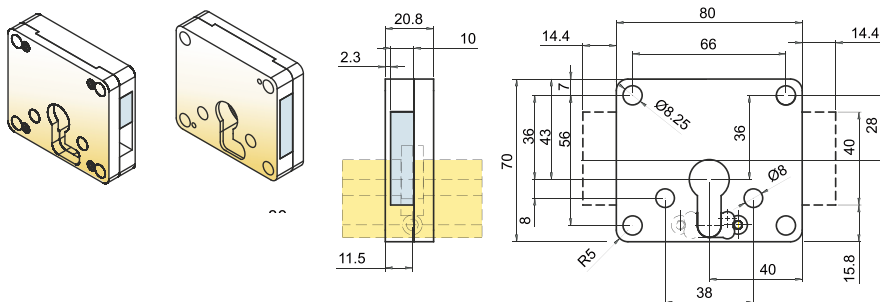


RIFERME PER PORTE BLINDATE A CILINDRO



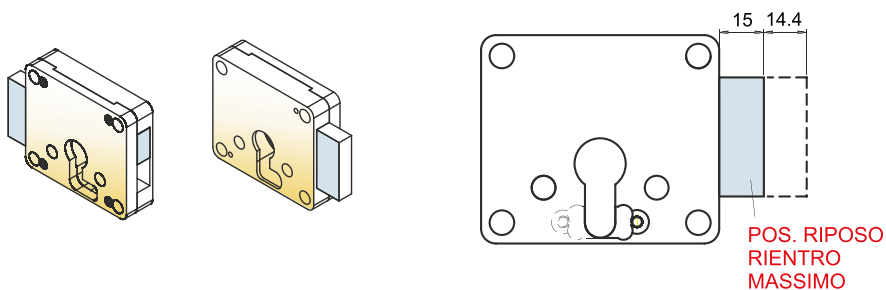
RIF 01

- Sinistra e destra reversibile
- Per serrature JUWEL 1523



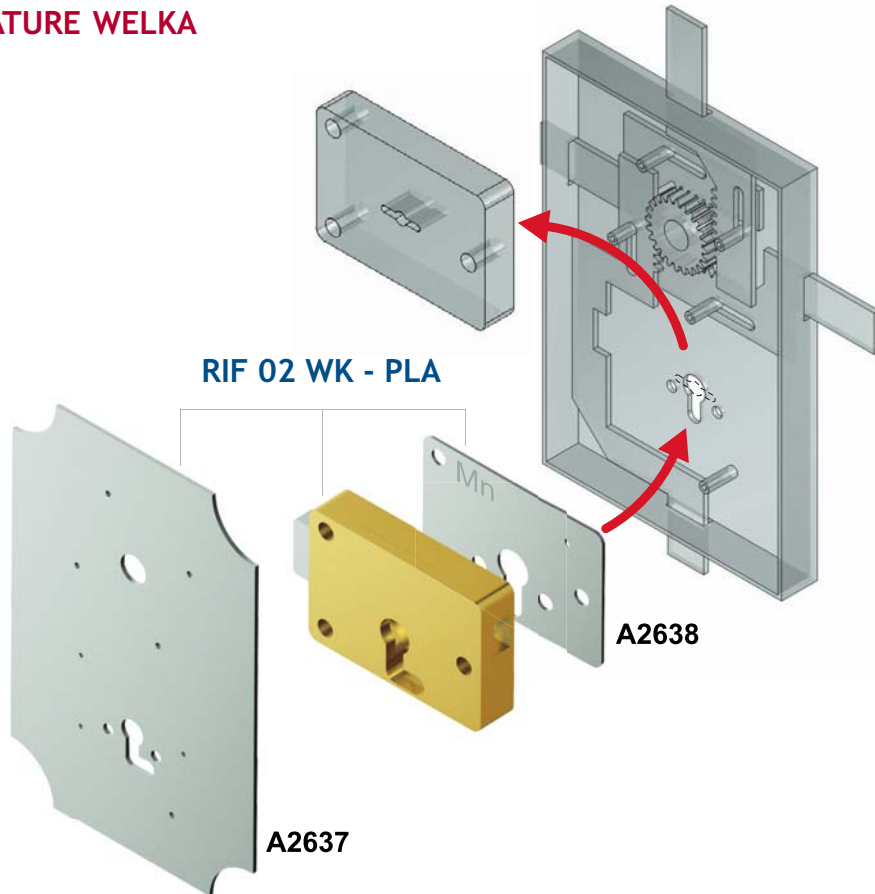
RIF 01 L15

- Sinistra e destra reversibile
- Per serrature ASIAGHI



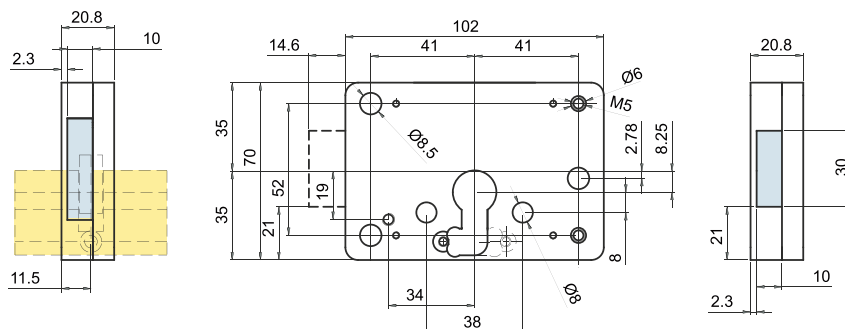
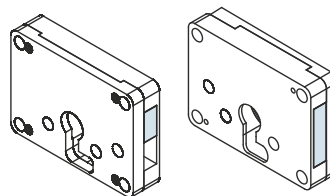


**RIFERME PER PORTE BLINDATE A CILINDRO
PER SERRATURE WELKA**



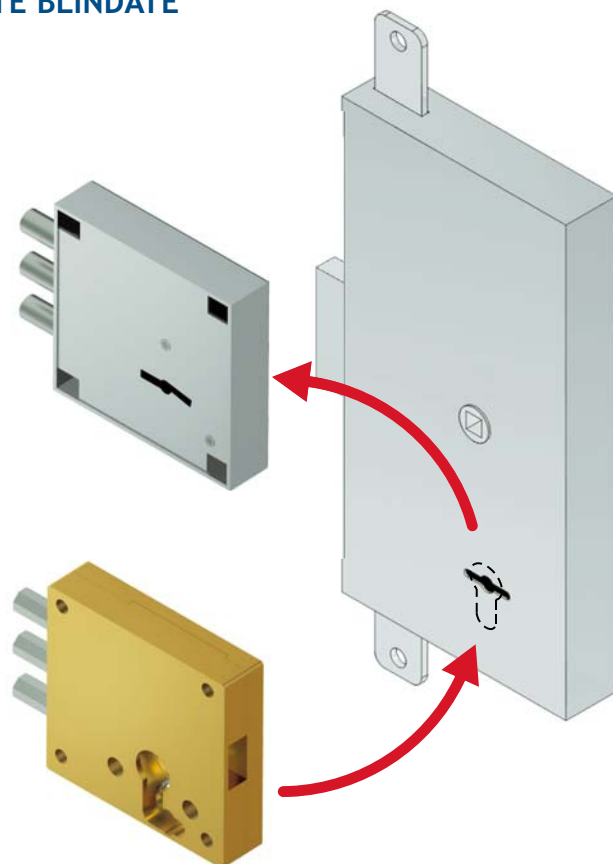
RIF 02 WK

- Sinistra e destra reversibile
- Per serrature WELKA



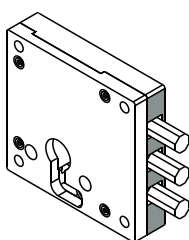


RIFERME PER PORTE BLINDATE



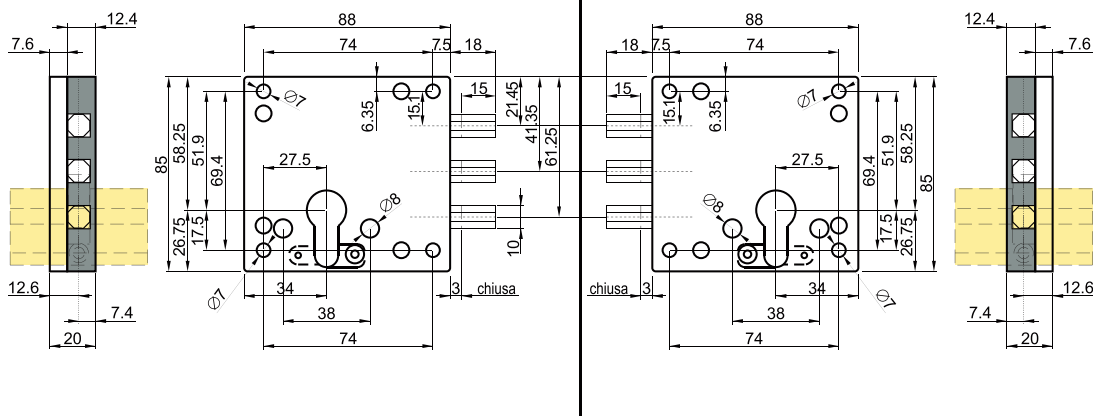
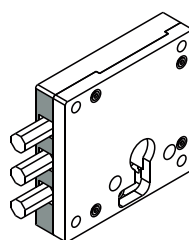
RIF 04 CF

• Per serrature CAF



RIF 05 CF

• Per serrature CAF





MAG ROUND MR 23

FINITURE

- Cromo lucido (cod. C)
- Cromo satinato (cod. T)
- PVD Ottone (cod. 2)
- Bronzo (cod. B)



FILETTATO



Ø50

MONOLITO

- 88x68 mm
- Filetato

MRM23 20 ..

- 11 mm (spessore minimo porta)

MRM23 25 ..

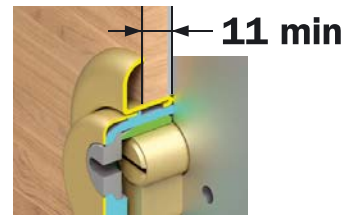
- 11 mm (spessore minimo porta)

MRM33 20 .. PER ATRA/DIERRE

- 11 mm (spessore minimo porta)

MRM33 25 .. PER ATRA/DIERRE

- 11 mm (spessore minimo porta)



MAG ROUND MR 29

FINITURE

- Cromo lucido (cod. C)
- Cromo satinato (cod. T)
- PVD Ottone (cod. 2)
- Bronzo (cod. B)



FILETTATO



Ø50

MONOLITO

- 88x68 mm
- Filetato

MRM29 20 ..

- 11 mm (spessore minimo porta)

MRM29 25 ..

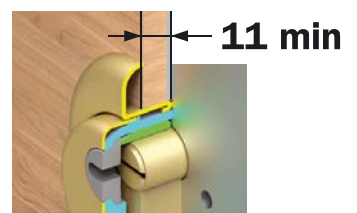
- 11 mm (spessore minimo porta)

MRM39 20 .. PER ATRA/DIERRE

- 11 mm (spessore minimo porta)

MRM39 25 .. PER ATRA/DIERRE

- 11 mm (spessore minimo porta)





MONOLITO MAG 3G

FINITURE

- Cromo satinato (cod. T)
- PVD Ottone (cod. 2)



SUPER TOP

- 86x66 mm
- Filetato

3G2STBF 25 ..

- 7 mm (spessore minimo porta)

3G2STF 25 ..

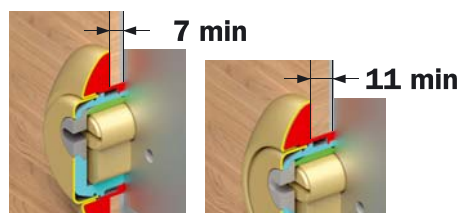
- 11 mm (spessore minimo porta)

3G3STBF 25 .. PER ATRA/DIERRE

- 7 mm (spessore minimo porta)

3G3STF 25 .. PER ATRA/DIERRE

- 11 mm (spessore minimo porta)



TOP

- 88x66 mm
- Filetato

3G2TBF 25 ..

- 5 mm (spessore minimo porta)

3G2TF 25 ..

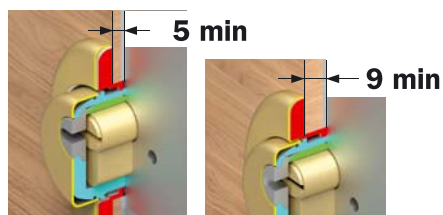
- 9 mm (spessore minimo porta)

3G3TBF 25 .. PER ATRA/DIERRE

- 5 mm (spessore minimo porta)

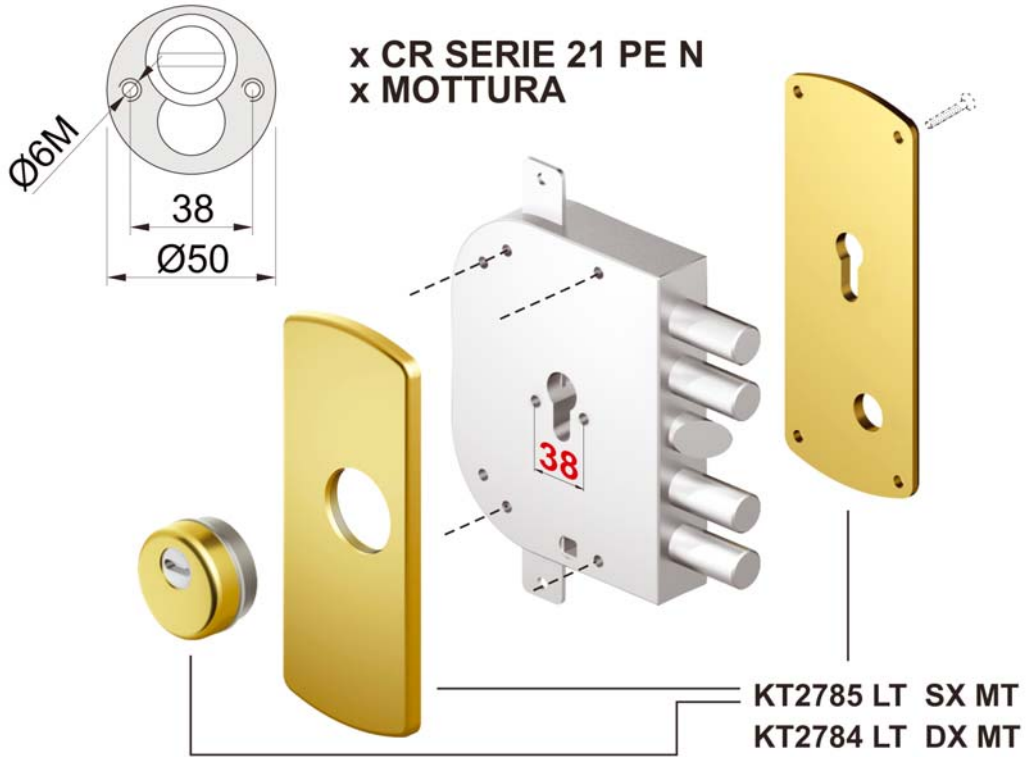
3G3TF 25 .. PER ATRA/DIERRE

- 9 mm (spessore minimo porta)



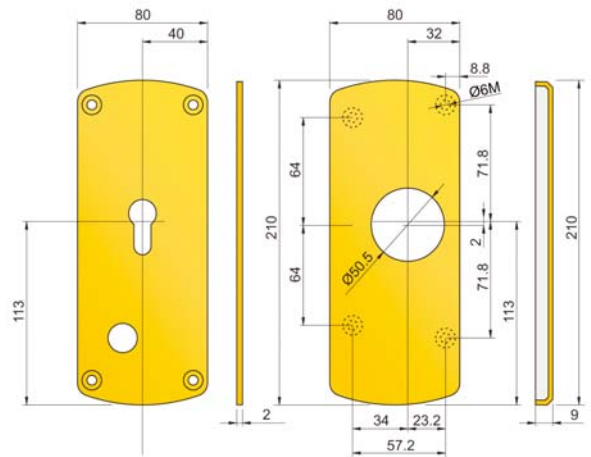
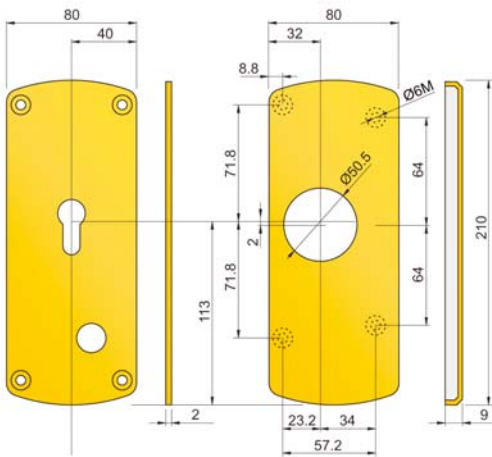


KT



DX

SX



dx CR 21 PE N
A2750 DX

dx CR 21 PE N
Ki2784

sx CR 21 PE N
A2750 SX

sx CR 21 PE N
Ki2785

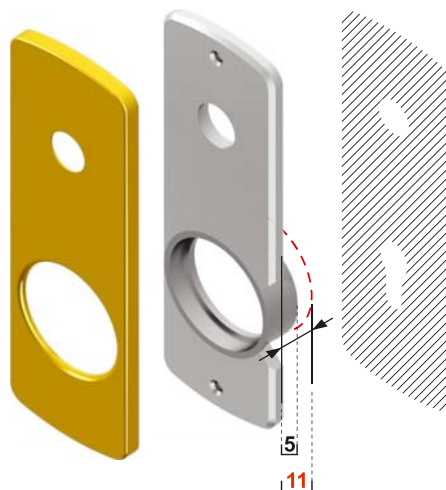


PLACCA ESTERNA FILETTATA

- Defender fornito

FINITURE

- Cromo lucido (cod. C)
- Cromo satinato (cod. T)
- PVD Ottone (cod. 2)

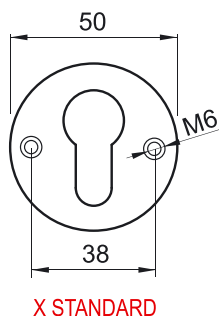


KS211-25

- 5 mm

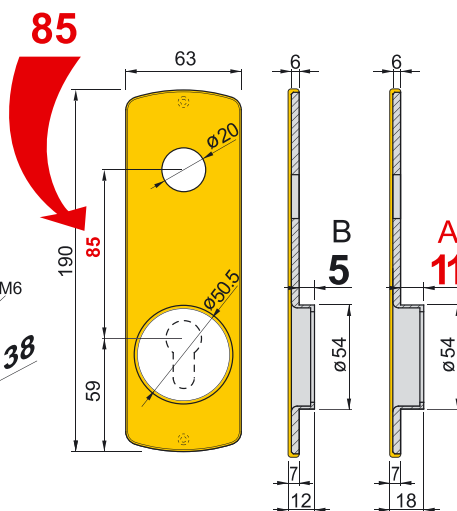
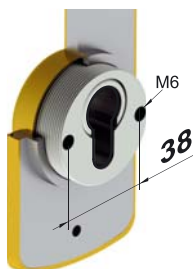
KTA212-25

- 11 mm



X STANDARD

ESEMPIO di installazione

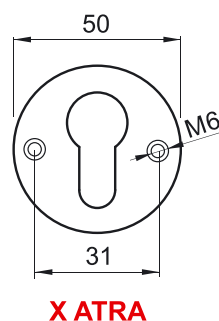


KTB325-25

- Per serrature ATRA / DIERRE
- 5 mm

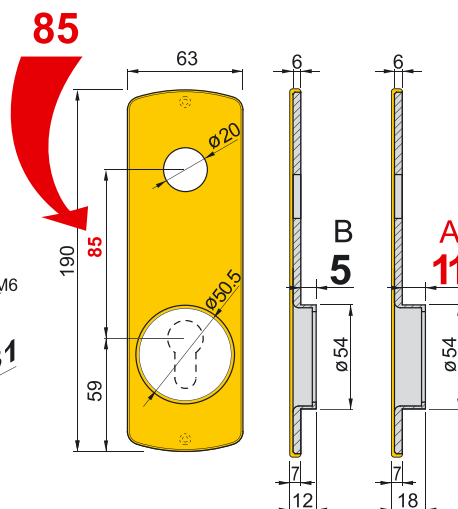
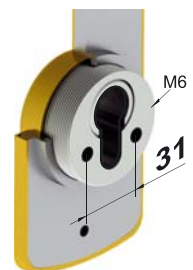
KTA325-25

- Per ATRA / DIERRE
- 11 mm



X ATRA

ESEMPIO di installazione





DEFENDER

BD120/130

FINITURE

- Cromo lucido (cod. C)
- Cromo satinato (cod. T)
- Bronzo (cod. B)
- PVD Ottone (cod. 2) ?
- OLV ?



BD200/201



BD270





DIMA FORATURA - A0257

- Per standard CISA - MOTTURA e DIERRE
- Permette di effettuare il foro \varnothing 55 mm per il montaggio del defender perfettamente al centro con una fresa a tazza guidata dall'asta del cilindro



SOS TOOLS FR25 + Utensile A2662

- KIT FRESA (FR25)
- Centratore (A2662)



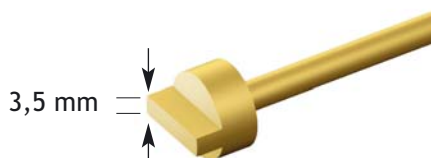
SOS TOOLS - FR25

- KIT FRESA BASE
Per estrattore



SOS TOOLS - A2662

- CENTRATORE
Per rotore

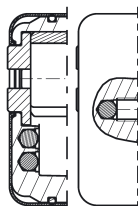




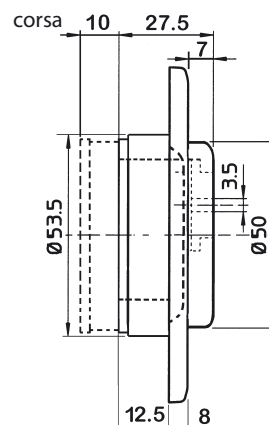
DEFENDER® A MOLLA DF50 ad altezza regolabile con fissaggi M6

DEFENDER®

è un marchio registrato MOTTURA



Sono presenti sfere d'acciaio a protezione delle viti di fissaggio e del cilindro



- Protezioni Defender® Ø50 mm
- Dimensioni 88 x 68 mm - Sporgenza max 7 mm
- Altezza regolabile (10 mm) grazie alla molla incorporata.
- Disponibili in finiture diverse, che permettono il miglior abbinamento possibile con maniglie e pomoli già esistenti sulla porta. Per adattamenti a cilindri di varie lunghezze, utilizzare gli spessori da 4 mm (optional) Art. 94.1115.
- Tutte le versioni sono con rondella cromata (feritoia entrata chiave mm 3,5).

Defender® A MOLLA Ø 50 con mostrina di protezione incorporata e rondella cromata con feritoia entrata chiave mm 3,5. Protezione su entrata chiave mm 6.



Dorato



Cromato



Ottone



PVD oro



Cromosatinato



Bronzo anticato



Spessore mm 4
per Defender® A MOLLA Ø 50
Dimensioni. mm 88 x 68
Art. 94.1115, specificare finitura
(Nero-Cromato-PVD oro-Bronzo
anticato)

COD.	DIAMETRO	FERITOIA CHIAVE	FINITURA	CONF.
DF50ORO	50	3,5 mm	Dorato	5
DF50CRO	50	3,5 mm	Cromato	5
DF50OTT	50	3,5 mm	Ottone	5
DF50PVD	50	3,5 mm	PVD oro	5
DF50CSA	50	3,5 mm	Cromosatinato	5
DF50BRO	50	3,5 mm	Bronzo anticato	5

COD.	CONF.
DF50ORO	25