

- ABUS
- DISEC
- ERREBI
- POTENT



CHIUSURE MOTO E BICI



1950 - ANTIFURTO CON CAVO A SPIRALE

- Robusto e flessibile cavo a spirale di 7,5 mm di spessore
- Guaina in PVC per proteggere la vernice della bici
- Apertura a chiave
- Colori: Nero, Blue, Silver, Red

ART.

Spessore



490 - ANTIFURTO CON CAVO A SPIRALE

- Cavo a spirale robusto e flessibile, alta qualità, 7,5 mm di diametro
- Guaina in PVC per proteggere la vernice della bici
- Supporto LL - per installazione su vite di fissaggio della sella
- Apertura a chiave

ART.

Spessore

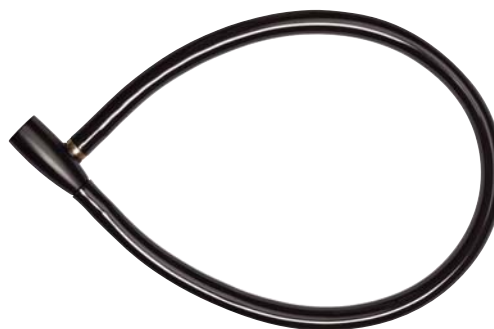


1900 - ANTIFURTO CON CAVO

- Cavo in acciaio di 6 mm
- Guaina in PVC per proteggere la vernice del telaio
- Apertura a chiave
- Livello di sicurezza 1
- Colori: Nero, Blue, Silver, Red

ART.

Spessore

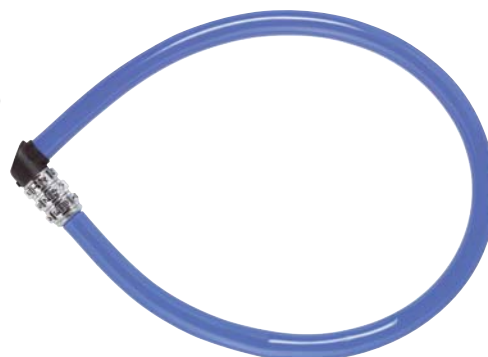


1100 - ANTIFURTO CON CAVO

- Cavo in acciaio di 6 mm
- Guaina in PVC per proteggere la vernice del telaio
- Apertura a combinazione a tre cifre (combinazione non modificabile)
- Livello di sicurezza 1
- Colori: Nero, Blue, Silver, Red

ART.

Spessore





650 - ANTIFURTO CON CAVO

- Cavo in acciaio di 8 mm
- Guaina in PVC per proteggere la vernice del telaio
- Apertura a chiave
- Livello di sicurezza 2
- Colori: Nero, Blue, Silver, Red

ART.

Spessore



5412K - ANTIFURTO CON CAVO

- Cavo in acciaio di 12 mm di alta qualità
- Guaina in materiale plastico per proteggere la vernice del telaio
- Apertura a chiave
- Livello di sicurezza 3

ART.

Spessore



6415K - ANTIFURTO CON CAVO

- Robusto e flessibile cavo in acciaio di 15 mm di alta qualità
- Guaina in materiale plastico per proteggere la vernice del telaio
- Apertura a chiave
- Livello di sicurezza 5

ART.

Spessore



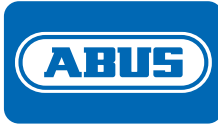
600 - ANTIFURTO CON CAVO

- Steel-O-Flex: cavo in acciaio rivestito da robusti bossoli in acciaio cementato. Elevata flessibilità con doppia resistenza.
- Robusto e flessibile cavo in acciaio di 15 mm di alta qualità
- Guaina in materiale plastico per proteggere la vernice del telaio
- Apertura a chiave
- Livello di sicurezza 5

ART.

Spessore





BORDO™ BIG 6000 - ANTFURTO PIEGHEVOLE

- Barre in acciaio da 5mm, con copertura vulcanizzata bi-colore, per prevenire i graffi sulla bicicletta
- Le barre, il corpo chiusura, le connessioni, così come gli elementi di bloccaggio sono costruiti con speciale acciaio cementato
- Le barre sono collegate con speciali perni
- Cilindro ABUS Plus, per la massima protezione dagli attacchi "intelligenti" es. picking
- Livello di sicurezza 10
- Colori: black, red, white



UGRIP BORDO™ 5700 - ANTFURTO PIEGHEVOLE

- Barre in acciaio da 5mm
- Colori abbinati al corpo di chiusura
- Le barre sono collegate con speciali perni
- Cilindro Premium automatico, per proteggere l'antifurto dagli attacchi "intelligenti" es. picking
- Livello di sicurezza 7
- Colori: black - lime - blue - red - core purple - core blue - core green



IVEN CHAIN 8210

- Catena da 8mm a sezione esagonale ricoperta in tessuto per proteggere le vernici
- La catena come anche gli elementi di sicurezza della serratura sono costruiti in acciaio cementato speciale
- Innovativo rivestimento sintetico elastomero soffice al tatto per prevenire danneggiamenti alla verniciatura della bicicletta
- Livello di sicurezza 10





STEEL-O-FLEX™ 950

- I bossoli di copertura del diametro di 25 mm proteggono il cavo interno d'acciaio
- Guaina in PVC per proteggere dai graffi la vernice della moto
- Chiusura automatica quando si inserisce il perno
- I bossoli, il corpo chiusura e tutti gli elementi di bloccaggio sono realizzati in acciaio cementato speciale
- Cilindro ABUS Plus per un'elevata protezione contro gli attacchi intelligenti, ad es. "picking"
- Due chiavi incluse
- Protezione foro chiave manuale per proteggere da corrosione e sporcizia
- Abus Code Card per richiedere la duplicazione delle chiavi
- Livello di sicurezza 11



GRANIT™ CITYCHAIN XPLUS 1060

- Catena resistente da 10 mm ricoperta in tessuto per proteggere dai graffi la vernice della moto
- La tecnologia ABUS Power Link (brevettata) offre la possibilità di chiudere direttamente ed in modo protetto la catena dentro al meccanismo di blocco
- Copertura della serratura integrata per proteggere contro i metodi di apertura brutali
- La catena, il corpo chiusura e tutti gli elementi di bloccaggio sono realizzati in acciaio cementato speciale
- Cilindro ABUS XPlus per la massima protezione contro gli attacchi con destrezza, ad es. "picking"
- Due chiavi incluse, una con Led luminoso
- Protezione foro chiave automatica per proteggere da corrosione e sporcizia
- ABUS Code Card per richiedere la duplicazione delle chiavi
- Livello di sicurezza 15



34/180HB

- Lucchetto ad arco lungo ideale per scooter e bici
- Corpo e arco in acciaio
- Arco in acciaio diametro 12 mm
- Supporto per fissaggio al telaio incluso





1500 WEB

- Catena e chiusura in acciaio
- Catena da 4 mm. con copertura in tessuto per proteggere la vernice della bici
- Apertura a chiave
- Livello di sicurezza 3
- Colori: Black, Lime, Orange, Red, White, Coral



1200 WEB

- Catena e chiusura in acciaio
- Catena da 4 mm. con copertura in tessuto per proteggere la vernice della bici
- Apertura a combinazione
- Livello di sicurezza 2
- Colori: Black, Lime, Orange, Red, White, Coral



6800

- Catena con chiusura a maglia quadra diametro 6 mm
- Catena, corpo di chiusura ed elementi di bloccaggio in acciaio temperato
- Rivestimento in tessuto per proteggere la vernice della bici / moto
- Apertura a chiave



8800

- Catena con chiusura a maglia quadra diametro 7 mm
- Catena, corpo di chiusura ed elementi di bloccaggio in acciaio temperato
- Rivestimento in tessuto per proteggere la vernice della bici / moto
- Apertura a chiave





GRANIT™ POWER CHAIN 37 14KS - BLACK LOOP

- Catena resistente da 14 mm a cappio ricoperta in tessuto per proteggere dai graffi la vernice della moto
- Arco da 14 mm a doppio bloccaggio nel corpo del lucchetto
- Il cilindro è stato inserito nel lucchetto dall'alto per la massima resistenza al trapano ed alle trazioni
- Arco protetto contro gli attacchi con attrezzi da scasso
- Il lucchetto è rivetito con materiale Black Granit per un'ancora maggiore resistenza alla corrosione
- La catena, l'arco, il corpo del lucchetto e tutti gli elementi di bloccaggio sono realizzati in acciaio cementato speciale
- Cilindro ABUS Plus per un'elevata protezione contro gli attacchi intelligenti, ad es. "picking"
- Due chiavi incluse, una con Led luminoso
- ABUS Code Card per richiedere la duplicazione delle chiavi
- **Livello di sicurezza 20**



8900

- Catena con chiusura a maglia quadra diametro 9 mm
- Catena, corpo di chiusura ed elementi di bloccaggio in acciaio temperato
- Rivestimento in tessuto per proteggere la vernice della bici / moto
- Apertura a chiave



8KS - 10KS

- Catena a maglia quadra diametro 8 e 10 mm di alta sicurezza
- Catena di acciaio temperato speciale con trattamento superficiale e rivestimento anti corrosione
- Rivestimento in tessuto per proteggere la vernice della bici / moto





GRANIT™ DETECTO XPLUS 8008 2.0

- Perno di chiusura in acciaio cementato da 16 mm
- Il perno, il corpo chiusura e tutti gli elementi di bloccaggio sono realizzati in acciaio cementato speciale
- Allarme sonoro minimo 100db
- Rilevazione di posizione 3D: se la posizione del dispositivo cambia o si rilevano urti anche minimi, scatta immediatamente l'allarme
- Segnali acustici diversi indicano lo stato di carica della batteria, l'attivazione e lo stato dell'allarme
- Cilindro ABUS XPlus per una protezione massima contro gli attacchi con destrezza e picking
- Due chiavi incluse, una con Led
- ABUS code card per richiedere la duplicazione delle chiavi
- E' possibile trasportare il bloccadisco chiuso senza che l'allarme si attivi accidentalmente, grazie al sistema automatico di rilevazione della presenza del disco freno
- **Livello di sicurezza 19**



ELEMENT 285 / 290

- **Blocca disco compatto ideale per scooter e motorini**
- Perno di chiusura in acciaio da 5 e 10 mm realizzato in acciaio cementato speciale
- Il Perno, il corpo della chiusura e tutti gli elementi di bloccaggio sono realizzati in acciaio cementato speciale
- Di facile utilizzo grazie al cilindro a pressione che permette di inserire automaticamente il perno di chiusura con la semplice spinta
- Due chiavi incluse
- "Memory Cable" per evitare di partire con il blocca disco inserito (incluso)
- Livello di sicurezza 4



285 perno 5 mm

290 perno 10 mm



MEMORY CABLE

Il Memory Cable serve come promemoria del blocca disco inserito. Un'estremità del cavo viene fissata al dispositivo e l'altra al manubrio della moto

MEMO ROLL UP CABLE





GRANIT™ QUICK 37/60

- Blocca disco ideale per moto e scooter
- Perno di chiusura in acciaio da 11 mm
- Arco a doppio bloccaggio nel corpo dell'antifurto
- Il perno, il corpo della chiusura e tutti gli elementi di bloccaggio sono realizzati in acciaio cementato speciale
- Cilindro ABUS Plus per un'elevata protezione contro gli attacchi intelligenti, ad es. "picking"
- Due chiavi incluse, una con Led luminoso
- Protezione foro chiave manuale per proteggere da corrosione e sporcizia
- ABUS Code Card per richiedere la duplicazione delle chiavi
- "Memory Clip" per evitare di partire con il blocca disco inserito (inclusa nella fornitura)
- Arco protetto contro gli attacchi con attrezzi da scasso
- Livello di sicurezza 15



GRANIT™ MAXI + MINI QUICK 37/60

- Blocca disco ideale per moto e scooter
- Arco a doppio fissaggio nel corpo del blocca disco
- Il perno, il corpo della chiusura e tutti gli elementi di bloccaggio sono realizzati in acciaio cementato speciale
- Molto maneggevole grazie al rivestimento in gomma del corpo del blocca disco
- Cilindro ABUS Plus per un'elevata protezione contro gli attacchi intelligenti, ad es. "picking"
- Due chiavi incluse, una con Led luminoso
- ABUS Code Card per richiedere la duplicazione delle chiavi
- "Memory Clip" per evitare di partire con il blocca disco inserito (inclusa nella fornitura)
- Protezione foro chiave manuale per proteggere da corrosione e sporcizia
- Livello di sicurezza 15





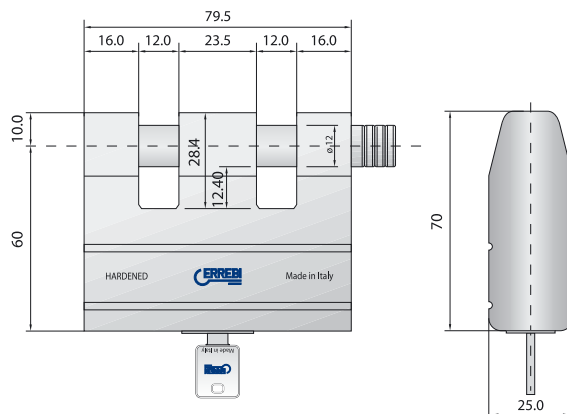
LUCCHETTO RICODIFICABILE PADLOCK MG610

- Lucchetto Bloccadisco magnetico
- Mis. 70x50x30 mm (HxLxS)
- Perno in Inox
- Ø Perno (arco) 12 mm con estremità "antistrappo"
- Ampiezza sede disco 7 mm
- Corpo in Inox massiccio
- **Combinazione magnetica a 6 dischi**
- **2 chiavi in dotazione**



LUCCHETTO DOPPIA APERTURA PER CATENE

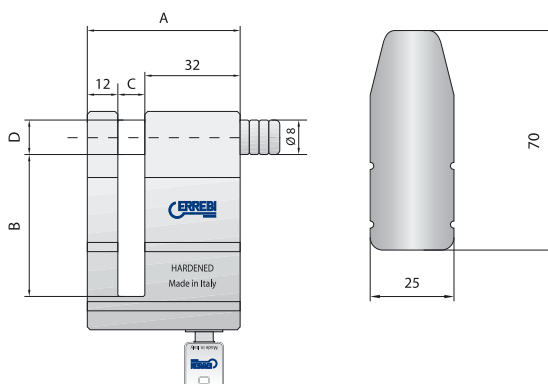
Lucchetto doppia apertura versione DLK85-DS. Idoneo per l'utilizzo di catene aventi una sezione fino a 10 mm. Utilizzo chiave punzonata per cilindro europeo.





BLOCCADISCO PER MOTO-SCOOTER E VESPA

Lucchetto bloccadisco per moto, scooter e vespa nelle versioni BLK 6/8 e BLK V (per Vespa). Studiato come efficace sistema antifurto, questo lucchetto abbraccia completamente il disco freno impedendo la rotazione della ruota. IL BLK/V è dotato di uno scanso sul corpo per un migliore alloggiamento. Come optional è fornita un'elegante custodia. Si consiglia l'utilizzo di elastici fluorescenti per ricordare l'inserimento del dispositivo.

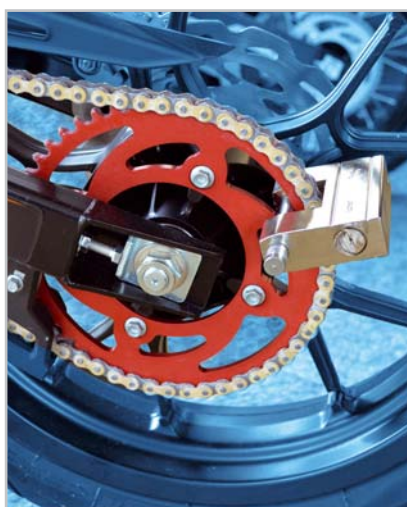
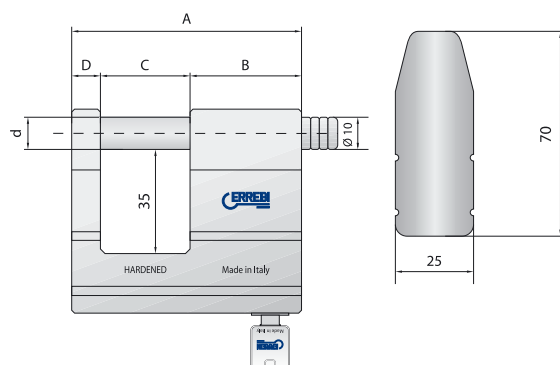


A	B	C	D
50	48	6	8

BLOCCACATENA SERIE BLK 25

Lucchetto bloccacatena versione BLK25. Per moto dotate di trasmissione a catena. Il lucchetto blocca la catena di trasmissione sulla corona impedendo il movimento. Si consiglia l'utilizzo di elastici fluorescenti per ricordare l'inserimento del dispositivo.

Accessori/optional: Custodia rigida per bloccadisco e blocca catena. Catena da 1,5 mt a sezione quadra 10x10 realizzata in acciaio temperato ad alta resistenza al taglio. Copertura in tela.



A	B	C	D	d
68	31	25	12	10



CHIUSURE PER BICI E MOTO

Lucchetto per freno a disco

- 2 chiavi a tubo e sacchetto

Mod.	Descrizione	Conf.
15300	Ø 5,5 mm	6
15380	Ø 10 mm	6



Cavo corazzato per moto
con ricopertura in plastica

- 2 chiavi

Mod.	Descrizione	Conf.
15315/100	25x1000 mm	1
15315/120	25x1200 mm	1
15315/150	25x1500 mm	1



Catena ad alta resistenza, ricoperta con guaina di poliestere.

Completa di lucchetto in acciaio temperato.

- 2 chiavi

Mod.	Descrizione	Conf.
15330/90	8x8x900 mm	1
15330/120	8x8x1200 mm	1

