

- IBFM
- KYR
- MERONI
- O.M.R.
- PREFER
- TECNO LOCK



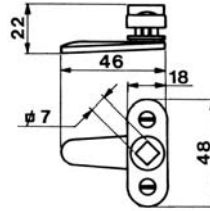
# **SERRATURE MOBILI, ARMADI CASELLARI VETRINE**



### 21 • TAVELLINO PER SPORTELLI (CHIAVE A RICHIESTA)

- In ferro zincato
- Chiave in plastica (Art.21/A)
- Chiave in zama (Art.21/AM)

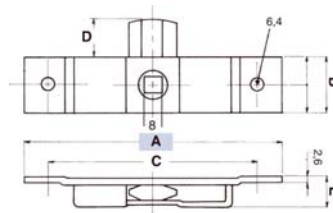
COD.	Kg.	CONF.
021	2,340	50
021A	0,250	50
021AM	0,530	50



### 23/G - 23/P CHIUSURA A TAVELLINO

- In acciaio zincato
- Tipo piccolo (Art.23/P)
- Chiave in zama (Art.23/A)

COD.	A mm	B mm	C mm	D mm	E mm	Kg.	CONF.
23/G	126	27	101	20	15	2,850	20
23/P	101	18	82	15	12	1,320	20
23/A						0,430	20



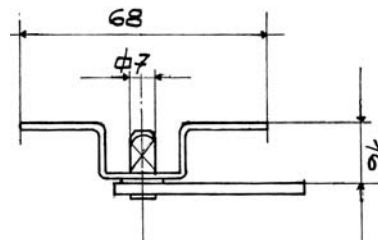
Art. 23/A



### 24 • TAVELLINO PER SPORTELLI (CHIAVE A RICHIESTA)

- In ferro zincato
- Chiave in plastica (Art.21/A)
- Chiave in zama (Art.21/AM)

COD.	Kg.	CONF.
024	2,000	50
021A	0,250	50
021AM	0,530	50

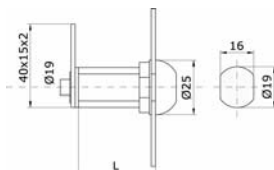




### 150 • SERRATURA A CILINDRO Ø 19

- Finitura cromata (*altre leve a richiesta*)

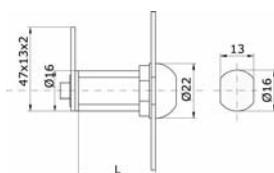
COD.	L (mm)	Kg.	CONF.
150016	16	1,400	25
150020	20	1,600	25
150025	25	1,800	25
150030	30	2,000	25



### 151 • SERRATURA A CILINDRO Ø 16

- Finitura cromata (*altre leve a richiesta*)

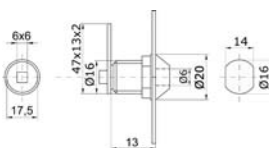
COD.	L (mm)	Kg.	CONF.
151008	8	1,000	25
151015	15	1,100	25



### 152 • 152/A SERRATURA A CILINDRO CON CHIAVE QUADRA

- Finitura cromata

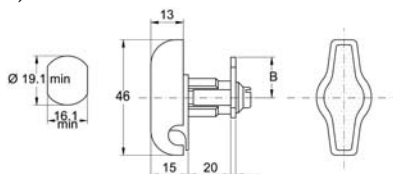
COD.	DESCRIZ.	Kg.	CONF.
152	Serratura	0,750	25
152/A	Chiave	0,250	50



### 153 • CHIUSURA LUCCHETTABILE PER ARMADIETTI

- Finitura cromata (*altre leve a richiesta*)

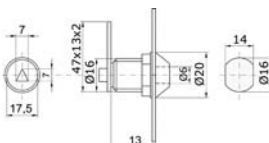
COD.	Kg.	CONF.
153	1,100	10



### 154 • 154/A SERRATURA A CILINDRO CON CHIAVE TRIANGOLARE

- Finitura cromata

COD.	DESCRIZ.	Kg.	CONF.
154	Serratura	0,750	25
154/A	Chiave	0,250	50





### 142 • SERRATURA PER CASELLARIO POSTALE

- Cilindro lungo 5 mm
- 100 combinazioni diverse

COD.	Kg.	CONF.
142	1,350	25



### 143 • SERRATURINA PER CASELLARIO POSTALE

- Cilindro lungo 12 mm
- 100 combinazioni diverse

COD.	Kg.	CONF.
143	1,350	25



### 155 • Serratura a cremagliera per scorrevoli

- Finitura cromata
- Completa di n.2 chiavi

COD.	Kg.	CONF.
155	1,070	10



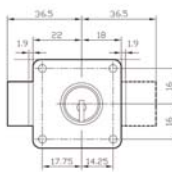


## KYR 2 - SERRATURA DA APPLICARE

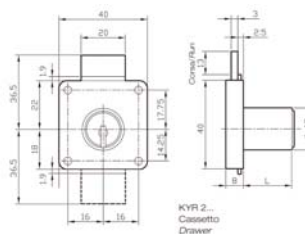
- Funzionamento = 360° - 2 uscite chiave
- Cilindro e scatola = zama
- Finiture galvaniche = bronzo anticato scuro (BR) / nero (NE) nichel (NI) / nichel lucido (NL) / ottone (OT) / ottone lucido (OL)
- Accessori = 2 chiavi + 1 rosetta
- Confezione = 20 pz.



ART.	CILINDRO	PESO
KYR 2.19.2	Ø 19x21 mm	90 g



KYR 2 - FL  
Arta destra/sinistra  
Right and left door



KYR 2 -  
Cassetto  
Drawer

## KYR 3P - SERRATURA A SCROCCO DA APPLICARE

- Funzionamento = 90° destro-sinistro - 1 uscita chiave
- Cilindro = zama / Scatola = nylon
- Finiture galvaniche = cilindro nichel (NI) / ottone (OT)
- Colore = naturale
- Accessori = 2 chiavi + 1 rosetta
- Confezione = 20 pz.



KYR 3PQ

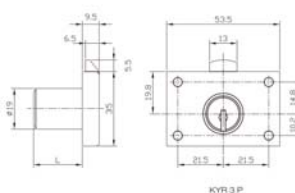


KYR 3P

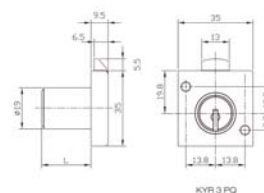
ART.	CILINDRO	PESO
KYR 3.19.2P	Ø 19x21 mm	70 g
KYR 3.19.3P	Ø 19x26 mm	77 g
KYR 3.19.4P	Ø 19x31 mm	85 g
KYR 3.19.5P	Ø 19x36 mm	92 g
KYR 3.19.6P	Ø 19x41 mm	100 g

A richiesta cilindro 19x45 mm - Ø 19x60 mm

ART.	CILINDRO	PESO
KYR 3.16.2P	Ø 16,5x21 mm	61 g
KYR 3.16.3P	Ø 16,5x26 mm	65 g
KYR 3.16.4P	Ø 16,5x26 mm	70 g
KYR 3.16.5P	Ø 16,5x36 mm	74 g
KYR 3.16.6P	Ø 16,5x41 mm	81 g



KYR 3P



KYR 3PQ



## KYR 4 - SERRATURA DA APPLICARE

- Funzionamento = 360° - 2 uscite chiave
- A richiesta = Art. KYR 4 A16..K = 350°, 1 uscita chiave  
Art. KYR 4 C16..K = 350°, 1 uscita chiave
- Cilindro (a rich. Ø 19 mm) e scatola = zama
- Fin. galvaniche = bronzo anticato scuro (BR) / cromo (CR) / nero (NE)  
nichel (NI) / nichel lucido (NL) / ottone (OT) / ottone lucido (OL)
- Accessori = 2 chiavi + 1 rosetta
- Confezione = 20 pz.



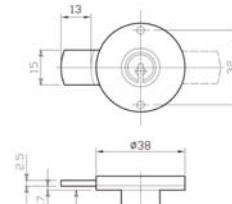
KYR 4 A16



KYR 4 C16

Serratura anta destra - sinistra

ART.	CILINDRO	PESO
KYR 4 A16.0	Ø 16.5x16 mm	61 g
KYR 4 A16.1	Ø 16.5x21 mm	65 g
KYR 4 A16.2	Ø 16.5x26 mm	70 g
KYR 4 A16.3	Ø 16.5x31 mm	75 g
KYR 4 A16.5	Ø 16.5x36 mm	80 g
KYR 4 A16.6	Ø 16.5x41 mm	85 g



KYR 4 A16



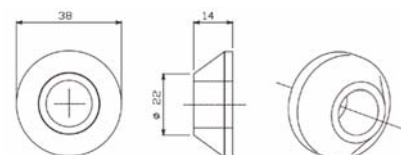
KYR 4 C16

Serratura cassetto

ART.	CILINDRO	PESO
KYR 4 C16.0	Ø 16.5x16 mm	61 g
KYR 4 C16.1	Ø 16.5x21 mm	63 g
KYR 4 C16.2	Ø 16.5x26 mm	68 g
KYR 4 C16.3	Ø 16.5x31 mm	73 g
KYR 4 C16.5	Ø 16.5x36 mm	78 g
KYR 4 C16.6	Ø 16.5x41 mm	83 g

## KYR 4E GLASS - SERRATURA DA APPLICARE PER ANTA VETRO

- Funzionamento = 360° - 2 uscite chiave
- Cilindro = zama / Scatola = abs
- Fin. galvaniche = frontale cilindro nero (NE) / nichel (NI) / ottone (OT)
- Rosetta conica = abs / Colori = nero (NE)
- Accessori = 2 chiavi/keys, 2 rondelle in fibra e rosetta conica K013
- Confezione = 20 pz. (100 pz. ind.)



ART.	CILINDRO	PESO
KYR 4 EC16 GLASS	Ø 16,5x21 mm	46 g

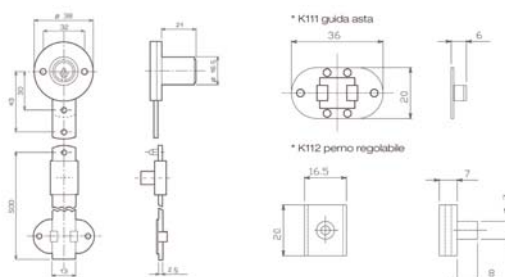


### KYR 4CLS - SERRATURA LATERALE PER CASSETTIERE

- Funzionamento = 360° - 2 uscite chiave
- Cilindro e scatola = zama
- Finitura galvanica = nichel (NI)
- Accessori = 2 chiavi / 1 rosetta
- A richiesta = 2 guide asta K111 / 3 perni reg. K112 / 1 asta da 50 cm
- Confezione = 20 pz. (100 pz. ind.)



ART.	CILINDRO	PESO
KYR 4CLS16.1	Ø 16,5x21 mm	218 g



### KYR 4S - SERRATURA DA APPLICARE

- Funzionamento = 360° - 2 uscite chiave
- Cilindro (a rich. Ø 16,5x26 - 31 - 36 - 41 mm)
- Scatola = zama
- Finiture galvaniche = nichel (NI) / ottone (OT)
- Accessori = 2 chiavi / 1 rosetta
- Confezione = 20 pz. (100 pz. ind.)

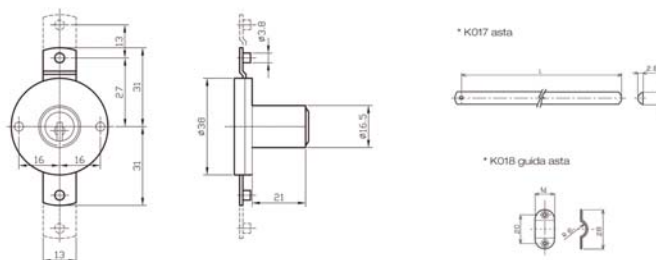


KYR 4A16.1S



KYR 4C16.1S

ART.	CILINDRO	PESO
KYR 4A16.1S	Ø 16,5x21 mm	67 g
KYR 4C16.1S	Ø 16,5x21 mm	67 g



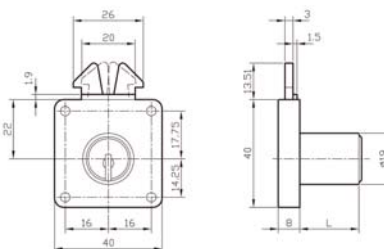


### KYR 5 - SERRATURA PER SCORREVOLI

- Funzionamento = 45° destro-sinistro - 1 uscita chiave
- Cilindro (a rich. Ø 16,5 mm) e scatola = zama
- Finitura galvanica = nichel (NI)
- Rosetta conica = abs / Colori = nero (NE)
- Accessori = 2 chiavi + 1 rosetta + 1 controbordo art. K113
- Confezione = 20 pz. (100 pz. ind.)



ART.	CILINDRO	PESO
KYR 5.19.2	Ø 19x21 mm	88 g
KYR 5.19.3	Ø 19x26 mm	96 g



### KYR 6 - SERRATURA DA APPLICARE

- Funzionamento = 360°
- Cilindro (a rich. Ø 19 mm) e scatola = zama
- Finitura galvanica = nichel (NI)
- Rosetta conica = abs / Colori = nero (NE)
- Accessori = 2 chiavi + 1 rosetta
- Confezione = 20 pz. (100 pz. ind.)



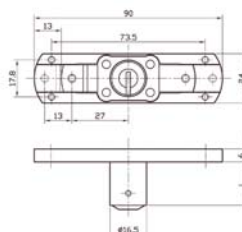
KYR 6 A16

ART.	CILINDRO	PESO
KYR 6 A16.0	Ø 16,5x16 mm	85 g
KYR 6 A16.1	Ø 16,5x21 mm	89 g
KYR 6 A16.2	Ø 16,5x26 mm	94 g
KYR 6 A16.3	Ø 16,5x31 mm	99 g
KYR 6 A16.5	Ø 16,5x36 mm	104 g
KYR 6 A16.6	Ø 16,5x41 mm	109 g

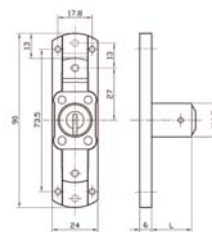


KYR 6 C16

ART.	CILINDRO	PESO
KYR 6 C16.0	Ø 16,5x16 mm	85 g
KYR 6 C16.1	Ø 16,5x21 mm	89 g
KYR 6 C16.2	Ø 16,5x26 mm	94 g
KYR 6 C16.3	Ø 16,5x31 mm	99 g
KYR 6 C16.5	Ø 16,5x36 mm	104 g
KYR 6 C16.6	Ø 16,5x41 mm	109 g



KYR 6 A16



KYR 6 C16





## KYR 9H - SERRATURA FRONTALE PER CASSETTIERE

- Funzionamento = 180° - 2 uscite
- Cilindro e corpo = zama
- Finitura galvanica = corpo nichel (NI)  
Frontale cilindro nero (NE) / nichel (NI)
- Accessori = 2 chiavi + 1 rosetta
- Confezione = 20 pz. (100 pz. ind.)

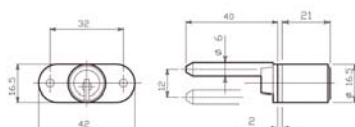
ART.	CILINDRO	PESO
KYR 9H16	Ø 16,5x21 mm	51 g
KYR 9H16S	Ø 16,5x21 mm	50 g



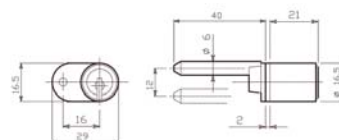
KYR 9H16



KYR 9H16S



KYR 9H16



KYR 9H16S

## KYR 9V - SERRATURA FRONTALE PER CASSETTIERE

- Funzionamento = 180° - 2 uscite
- Cilindro e corpo = zama
- Finitura galvanica = corpo nichel (NI)  
Frontale cilindro nero (NE) / nichel (NI)
- Accessori = 2 chiavi + 1 rosetta
- Confezione = 20 pz. (100 pz. ind.)

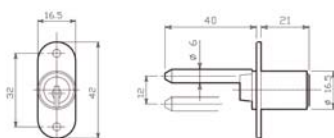
ART.	CILINDRO	PESO
KYR 9V16	Ø 16,5x21 mm	51 g
KYR 9V16S	Ø 16,5x21 mm	50 g



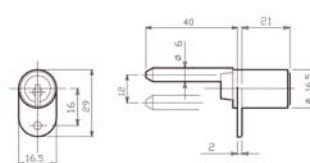
KYR 9V16



KYR 9V16S



KYR 9V16



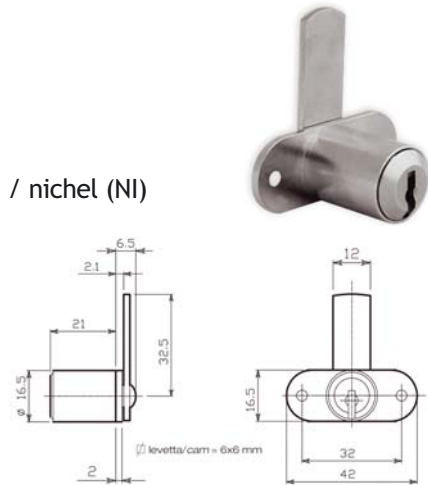
KYR 9V16S



## KYR 9LH - SERRATURA DA APPLICARE

- Funzionamento = 180° - 2 uscite
- Cilindro e corpo = zama
- Fin. galvanica = corpo nichel (NI) / Front. cil. nero (NE) / nichel (NI)
- Accessori = 2 chiavi + 1 rosetta
- Confezione = 20 pz. (100 pz. ind.)

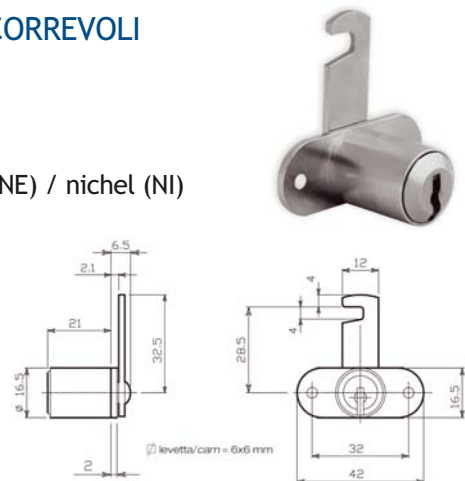
ART.	CILINDRO	PESO
KYR 9LH 16	Ø 16,5x21 mm	50 g



## KYR 9LHS - SERR. DA APPLICARE PER ANTE SCORREVOLI

- Funzionamento = 180° - 2 uscite
- Cilindro e corpo = zama
- Fin. galvanica = corpo nichel (NI) / Front. cil. nero (NE) / nichel (NI)
- Accessori = 2 chiavi + 1 rosetta
- Confezione = 20 pz. (100 pz. ind.)

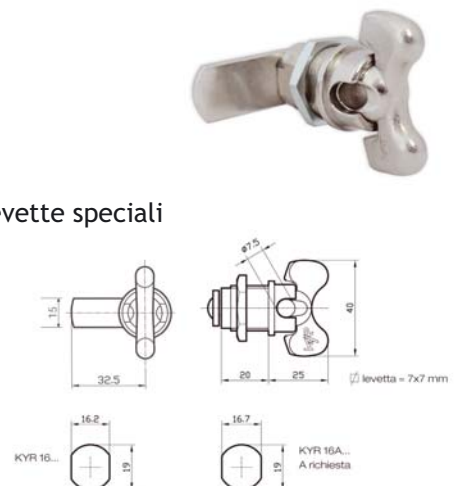
ART.	CILINDRO	PESO
KYR 9LHS 16	Ø 16,5x21 mm	50 g



## KYR 16 - SERRATURA LUCCHETTABILE

- Funzionamento = 90° destro
- Corpo = zama
- Fin. galvaniche = nichel (NI)
- Accessori = levetta + dado (a rich. forcella K152 + levette speciali)
- Confezione = 20 pz. (100 pz. ind.)

ART.	CILINDRO	PESO
KYR 16.20	Ø 19x20 mm	78 g
KYR 16.30	Ø 19x30 mm	99 g

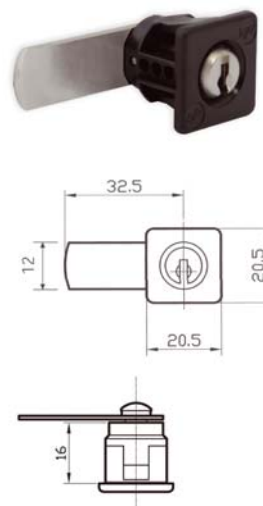




## KYR 17P - SERRATURA UNIVERSALE DA APPLICARE A PRESSIONE

- Funzionamento:
  - Art. KYR 17P...D = 90° destro - 1 uscita chiave
  - Art. KYR 17P...S = 90° sinistro - 1 uscita chiave
  - Art. KYR 17P...DS = 180° (90° destro - 90° sinistro) - 1 uscita chiave
- Cilindro = zama / Corpo = resina
- Finitura galvanica = nichel (NI)
- Accessori = 2 chiavi + levetta (a rich. levette speciali)
- Confezione = 20 pz. (100 pz. ind.)

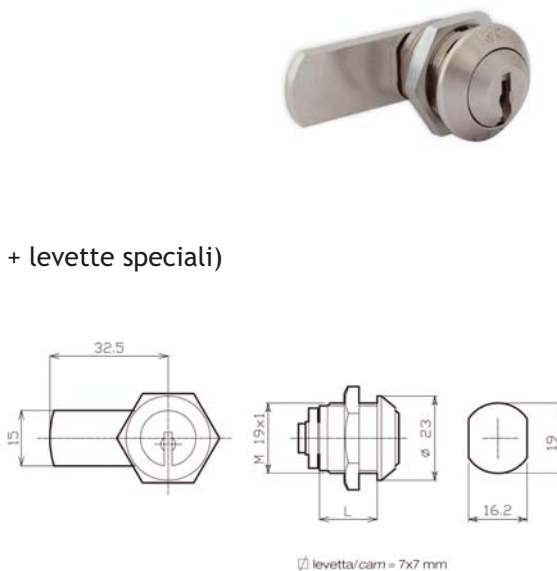
ART.	CILINDRO	PESO
KYR 17P	Ø 19x16 mm	25 g



## KYR 19 - SERRATURA UNIVERSALE

- Funzionamento: 90° destro - 1 uscita chiave
  - Art. KYR 19...1: 90° destro - 2 uscite chiave
- Cilindro e corpo = zama
- Finitura galvanica = nichel (NI)
- Accessori = 2 chiavi + levetta + dado  
(a rich. forcella K152 solo per Art. KYR 19.16 + levette speciali)
- Confezione = 20 pz. (100 pz. ind.)

ART.	CILINDRO	PESO
KYR 19.16	Ø 19x16 mm	51 g
KYR 19.20	Ø 19x20 mm	56 g
KYR 19.25	Ø 19x25 mm	63 g
KYR 19.30	Ø 19x30 mm	69 g





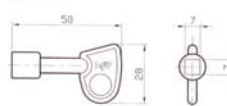
## KYR 19Q - SERRATURA PER CONTATORI GAS

- Funzionamento: 90° destro
- Corpo, rotore e chiave = zama
- Finitura galvanica = nichel (NI)
- Accessori = levetta + dado  
(a rich. forcella K152 + levette speciali)
- Confezione = 20 pz. (100 pz. ind.)

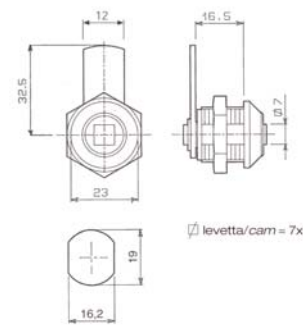
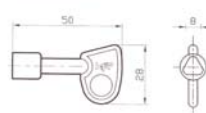


ART.	CILINDRO	PESO
KYR 19.Q	Ø19x16 mm	34 g
KPQCH	chiave quadro	17 g
KPTCH	chiave triangolo	17 g

KPQCH chiave con quadro 7x7 mm



KPTCH chiave con triangolo Lato/Side 8 mm



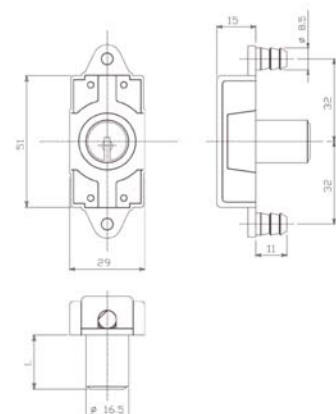
levetta/cam = 7x7 mm

## KYR 20 - SERRATURA AD ASTE ROTANTI

- Funzionamento = 90° destro - 1 uscita chiave
- Cilindro (a rich. cilindro Ø 19 mm) e scatola = zama
- Finiture galvaniche = bronzo anticato scuro (BR) / nichel (NI) nichel lucido (NL) / ottone (OT) / ottone lucido (OL)
- Accessori = 2 chiavi + 1 rosetta
- Confezione = 20 pz. (100 pz. ind.)



ART.	CILINDRO	PESO
VERSIONE DA AVVITARE		
KYR 20.16.1	Ø 16,5x21 mm	105 g
KYR 20.16.2	Ø 16,5x26 mm	111 g
KYR 20.16.3	Ø 16,5x31 mm	116 g
KYR 20.16.5	Ø 16,5x36 mm	122 g
KYR 20.16.6	Ø 16,5x 41 mm	128 g
VERSIONE A PRESSIONE		
KYR 20.16.1P	Ø 16,5x21 mm	108 g
KYR 20.16.2P	Ø 16,5x26 mm	114 g
KYR 20.16.3P	Ø 16,5x31 mm	119 g
KYR 20.16.5P	Ø 16,5x36 mm	125 g
KYR 20.16.6P	Ø 16,5x 41 mm	131 g

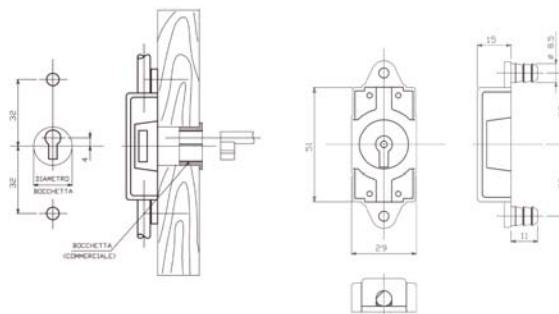




### KYR 20N - SERRATURA AD ASTE ROTANTI

- Funzionamento = 360° destro-sinistro - 2 uscite chiave
- Scatola = zama
- Finiture galvaniche = bronzo anticato scuro (BR) / nichel (NI) / nichel lucido (NL) / ottone (OT) / ottone lucido (OL)
- Accessori = 2 chiavi + 1 rosetta
- Confezione = 20 pz. (100 pz. ind.)

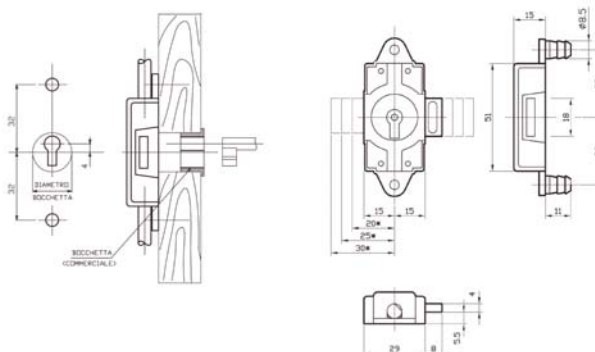
ART.	PESO
VERSIONE DA AVVITARE	
KYR 20N	72 g
VERSIONE DA PRESSIONE	
KYR 20NP	75 g



### KYR 20NC - SERRATURA AD ASTE ROTANTI

- Funzionamento = 360° destro-sinistro - 2 uscite chiave
- Scatola = zama
- Finiture galvaniche = bronzo anticato scuro (BR) / nichel (NI) / nichel lucido (NL) / ottone (OT) / ottone lucido (OL)
- Accessori = 2 chiavi + 1 rosetta
- Confezione = 20 pz. (100 pz. ind.)

ART.	PESO
VERSIONE DA AVVITARE	
KYR 20.NC.15	78 g
KYR 20.NC.20	80 g
KYR 20.NC.25	84 g
KYR 20.NC.30	89 g
VERSIONE DA PRESSIONE	
KYR 20.NPC.15	81 g
KYR 20.NPC.20	83 g
KYR 20.NPC.25	87 g
KYR 20.NPC.30	92 g



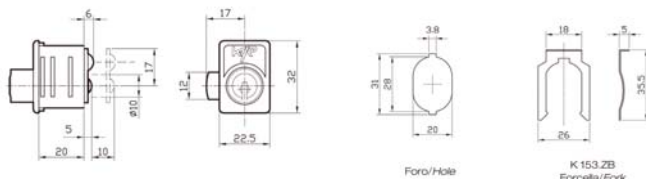


### KYR 24 - SERRATURA PULSANTE PER SCORREVOLI IN METALLO

- Funzionamento = 90° destro-sinistro - 2 uscite chiave
- Cilindro = zama
- Finitura galvanica = nichel (NI)
- Corpo = abs (nero)
- Accessori = 2 chiavi + levetta + distanziale + forcella K153
- Confezione = 20 pz. (100 pz. ind.)



ART.
KYR 24

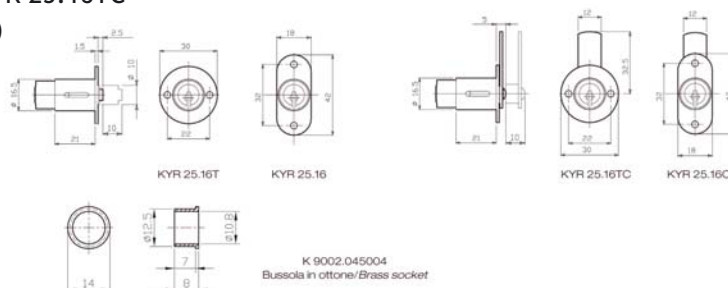


### KYR 25 - SERRATURA PULSANTE PER SCORREVOLI

- Funzionamento = 90° destro - 2 uscite chiave
- Cilindro e corpo = zama
- Finitura galvanica = nichel (NI)
- Accessori = 2 chiavi/keys + 1 rosetta/ring + bussola in ottone per art. KYR 26.16 - KYR 25.16T + levetta per art. KYR 26.16C - KYR 25.16TC
- Confezione = 20 pz. (100 pz. ind.)



ART.	CILINDRO
KYR 25.16	Ø 16,5x21 mm
KYR 25.16C	Ø 16,5x21 mm
KYR 25.16T	Ø 16,5x21 mm
KYR 25.16TC	Ø 16,5x21 mm

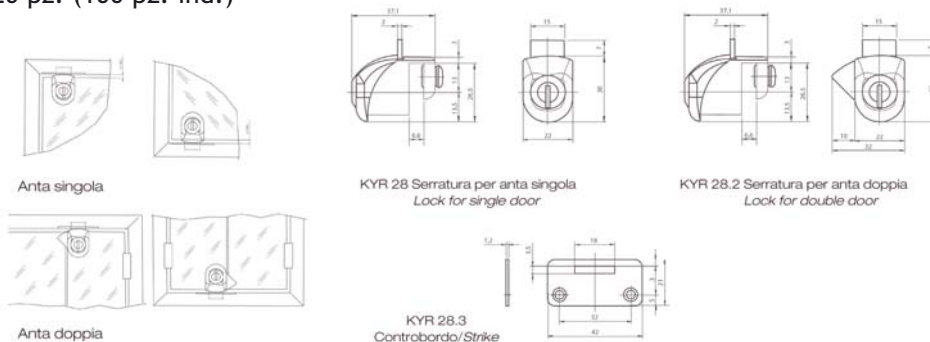


### KYR 28 - SERRATURA PER ANTA DA APPLICARE SENZA FORO

- Funzionamento = 180° - 2 uscite chiave
- Cilindro e corpo = zama / Controbordo = acciaio
- Finiture galvaniche = Frontale cilindro nichel (NI) corpo cromo lucido (CRL) / nichel opaco (NM) / controbordo nichel (NI)
- Finitura corpo verniciato alluminio RAL 9006 (AL)
- Accessori = 2 chiavi + grano di fissaggio M10x8 + controbordo
- Confezione = 20 pz. (100 pz. ind.)



ART.
KYR 28
KYR 28.2





## COMBILOCKS 1033

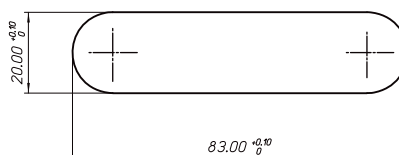
La serratura a combinazione 1033 è disponibile con cover e pomolo in plastica (linea Standard) o in metallo (linea Design). Il pomolino con scanalature ergonomiche per una facile presa, e dotato di cilindro nickel lucido piano nella versione Design. La serratura è fornita con una chiave di manutenzione per il recupero del codice segreto. Disponibile sia in versione “utenza multipla” sia in versione “utenza privata”.

### CARATTERISTICHE PRINCIPALI

- Serratura orizzontale con perno
- Versione destra e sinistra
- Applicazione: cassetto singolo, cassetiera con chiusura multipla
- Pomolino scanalato ed ergonomico per una facile presa
- Linea design con pomolino dotato di sistema click-sound
- Combinazione a 4 numeri con rotella sporgente sagomata
- Chiave di servizio per il recupero della combinazione
- Chiusura a 180°



SCHEMA DI LAVORAZIONE



**1033** Serratura a 4 cifre con combinazione meccanica

#### MATERIALE

W Legno

M Metallo

#### PROFILO

6 Chiave emergenza M6

#### LINEA

P Plastica

M Metallo

#### SPESSORI (mm)

01 0,5-1 per metallo

16 16-20 per legno

20 20-24 per legno

24 24-30 per legno

30 30-36 per legno

#### VERSIONI

R Destra

L Sinistra

#### FINITURE

NE Polimero nero (solo tipologia P)

6D Cromo opaco (solo tipologia M)

#### CHIAVE EMERGENZA

A KA chiavi uguali

#### PERNI

Senza perno

35 Perno C35

#### FUNZIONAMENTO

Public (utenza multipla)

P Personal (utenza privata)

\* Chiave di emergenza per il recupero del codice, fornita solo su richiesta.



## COMBILOCKS 1051

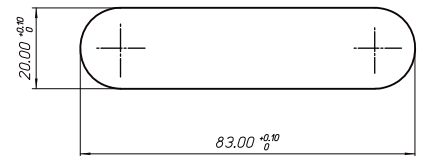
La serratura a combinazione 1051 consente di coprire tutte le applicazioni e le funzioni nel mondo del mobile in legno, metallo e vetro. La 1051 è disponibile con cover e pomolo in plastica (linea Standard) oppure in metallo (linea Design). La serratura dispone di pomolino con scanalature ergonomiche, di cilindro e chiave di manutenzione per il recupero del codice segreto. Disponibile sia in versione “utenza multipla” sia in versione “utenza privata”.

### CARATTERISTICHE PRINCIPALI

- Serratura orizzontale con leva
- Versione destra e sinistra
- Applicazione: armadietto, anta battente, cassetto singolo
- Pomolino scanalato ed ergonomico per una facile presa
- Linea design con pomolino dotato di sistema click-sound
- Combinazione a 4 numeri con rotella sporgente sagomata
- Chiave di servizio per il recupero della combinazione
- Levetta piana standard e levette personalizzate optional
- Chiusura a 90°



SCHEMA DI LAVORAZIONE



**1051** Serratura a 4 cifre con combinazione meccanica

#### MATERIALE

W Legno

M Metallo

#### PROFILO

6 Chiave emergenza M6

#### LINEA

P Plastica

M Metallo

#### SPESSORI (mm)

01 0,5-1 per metallo

16 16-20 per legno

20 20-24 per legno

24 24-30 per legno

30 30-36 per legno

#### VERSIONI

R Destra

L Sinistra

#### FINITURE

NE Polimero nero (solo tipologia P)

6D Cromo opaco (solo tipologia M)

#### CHIAVE EMERGENZA

A KA chiavi uguali

#### MONTAGGIO LEVETTA

0°

3 90°

6 180°

#### LEVETTE

Senza levetta

35 Levetta piana A35

#### FUNZIONAMENTO

Public (utenza multipla)

P Personal (utenza privata)

\* Chiave di emergenza per il recupero codice, fornita solo su richiesta.





**SERIE M**  
**SERRATURA DA APPLICARE - M45**

<b>M 45</b>	mm 15 ÷ 20 senza chiave <b>SCATOLA IN ZAMA</b>
<b>N</b>	Nichelato
<b>OA</b>	Ottone antico <b>ENTRATA</b>
<b>15</b>	mm 15
<b>20</b>	mm 20
<b>25</b>	mm 25
<b>30</b>	mm 30 <b>APPLICAZIONI</b>
	Antina destra a cassetto
<b>S</b>	Antina sinistra <b>CONFEZIONI</b>
	Commercio 20 pz.
<b>I</b>	Industriale 200 pz.



**SERIE M**  
**SERRATURA DA INCASTRARE - M64**

<b>M 64</b>	Solo serratura senza chiave <b>SCATOLA IN ACCIAIO</b> <b>APPLICAZIONI</b>
	Antina destra
<b>S</b>	Antina sinistra <b>CONFEZIONI</b>
	Commercio 20 pz.
<b>I</b>	Industriale 100 pz.



**SERIE M**  
**SERRATURA DA INCASTRARE - M67**

<b>M 67</b>	Solo serratura <b>SCATOLA IN ACCIAIO</b> <b>VERSIONE</b>	<b>ACCESSORI</b>
	Standard	1 placca Art.820
		4 cavallotti Art.827
		2 contropiastre Art.828
<b>B</b>	BIS <b>CHIAVE</b>	<b>APPLICAZIONI</b>
	Senza chiave	Antina destra
<b>CC</b>	Art. 699 nichelata	<b>S</b> Antina sinistra <b>CONFEZIONI</b>
		Commercio 20 pz.
		<b>I</b> Industriale 150 pz.





## SERIE M

### SERRATURA DA INCASTRARE - M76

M 76	mm 25 ÷ 30 senza chiave <b>SCATOLA IN ACCIAIO</b> Grezzo <b>CHIAVI</b>
CC	Art.699 nichelata <b>ENTRATA</b>
25	mm 25
30	mm 30
35	mm 35
40	mm 40
50	mm 50
	<b>APPLICAZIONI</b> Cassapanca
	<b>CONFEZIONI</b>
	Commercio 20 pz.
I	Industriale 100 pz.



## SERIE M

### SERRATURA DA APPLICARE - M84

M 84	Nichelato solo serratura senza chiave <b>FISSAGGIO</b> A Vite
A	A pressione <b>SCATOLA IN ZAMA</b>
N	Nichelato
OA	Ottone antico
OT	Ottone
	<b>APPLICAZIONI</b> Antina destra e sinistra
	<b>CONFEZIONI</b>
	Commercio 20 pz.
I	Industriale 200 pz.



## SERIE M

### SERRATURA DA APPLICARE - M85

M 85	Nichelato solo serratura senza chiave <b>FISSAGGIO</b> A Vite	15	<b>ENTRATA</b> mm 15
A	A pressione <b>SCATOLA IN ZAMA</b>	S	<b>APPLICAZIONI</b> Antina destra Antina sinistra
N	Nichelato		<b>CONFEZIONI</b>
OA	Ottone antico		Commercio 20 pz.
OT	Ottone	I	Industriale 200 pz.





## SERIE M

### SERRATURA DA APPLICARE - M86R

**M 86R** Nichelato solo serratura senza chiave  
**FISSAGGIO**

A Vite

**A** A pressione

**SCATOLA IN ZAMA**

**N** Nichelato

**OA** Ottone antico

**OT** Ottone

**APPLICAZIONI**

Antina destra e sinistra

**CONFEZIONI**

Commercio 20 pz.

**I** Industriale 200 pz.



## SERIE M

### SERRATURA DA APPLICARE - M93

**M 93** Solo serratura senza chiave  
**FISSAGGIO**

A Vite

**SCATOLA IN RESINA**

**B** Marrone

**W** Bianco

**APPLICAZIONI**

Antina destra e sinistra

**CONFEZIONI**

Commercio 20 pz.

**I** Industriale 200 pz.



## SERIE M

### SERRATURA DA APPLICARE - M98

**M 98** Solo serratura senza chiave  
**FISSAGGIO**

A Vite

**SCATOLA IN ZAMA**

**N** Nichelato

**OT** Ottonato

**APPLICAZIONI**

Antina destra e sinistra

**CONFEZIONI**

Commercio 20 pz.

**I** Industriale 200 pz.





## SERIE 21

### SERRATURA DA APPLICARE - 2130

2130	Cilindro mm 16 ÷ 20
P	Per pomolino
	<b>FUNZIONAMENTO</b>
	Rotazione 360° (2 uscite chiave)
	<b>SCATOLA IN RESINA</b>
NE	Nera
	<b>CILINDRO Ø 16,5</b>
20	mm 20
25	mm 25
30	mm 30
6	Sporgente mm 6 (cilindro ribassato)
N	Cilindro numerato



## SERIE 21

### SERRATURA DA APPLICARE - 2131

2131	Cilindro mm 16 ÷ 20
P	Per pomolino
	<b>FUNZIONAMENTO</b>
	Rotazione 360°Ds (2 uscite chiave)
L	Rotazione 360°Sn (2 uscite chiave)
	<b>SCATOLA IN RESINA</b>
NE	Nera
	<b>CILINDRO Ø 16,5</b>
20	mm 20
25	mm 25
30	mm 30
6	Sporgente mm 6 (cilindro ribassato)
N	Cilindro numerato





**SERIE 21**  
**SERRATURA PER CHIUSURE MULTIPLE - 2133**

- 2133 Cilindro mm 16 ÷ 20  
**FUNZIONAMENTO**  
 Rotazione 360° (2 uscite chiave)  
**SCATOLA IN RESINA**
- NE Nera  
**CILINDRO Ø 16,5**
- 20 mm 20
- 25 mm 25
- 30 mm 30
- 6 *Sporgente mm 6 (cilindro ribassato)*
- N *Cilindro numerato*



**SERIE 21**  
**SERRATURA PER CHIUSURE MULTIPLE - 2134**

- 2134 Cilindro mm 16 ÷ 20  
**FUNZIONAMENTO**  
 Rotazione 360° (2 uscite chiave)  
**SCATOLA IN RESINA**
- NE Nera  
**CILINDRO Ø 16,5**
- 20 mm 20
- 25 mm 25
- 30 mm 30
- 6 *Sporgente mm 6 (cilindro ribassato)*
- N *Cilindro numerato*





## SERIE 21

### SERRATURA DA APPLICARE - 2139

2139	Cilindro mm 16 ÷ 20 senza levetta <b>FUNZIONAMENTO</b> Rotazione 90° (1 uscita chiave) <b>SCATOLA IN RESINA</b> Nera <b>CILINDRO Ø 16,5</b>
20	mm 20
25	mm 25
30	mm 30
6	<i>Sporgente mm 6 (cilindro ribassato)</i>
N	<i>Cilindro numerato</i>



## SERIE 21

### SERRATURA DA APPLICARE - 2145

2145	Cilindro mm 16 ÷ 20 senza levetta <b>FUNZIONAMENTO</b> A vite Rotazione 360° (2 uscite chiave) <b>SCATOLA IN ZAMA</b>
N	Nichelato
20	<b>CILINDRO Ø 16,5</b>
25	mm 16
30	mm 20
6	mm 23,5
N	mm 25 mm 30 <i>Sporgente mm 6 (cilindro ribassato)</i> <i>Cilindro numerato</i>





**SERIE 21**  
**SERRATURA UNIVERSALE - 2151**

**2151** Cilindro mm 16  
**FUNZIONAMENTO**  
 Rotazione 90° Ds + 90° Sn (1 uscita chiave)

**CILINDRO Ø M15**

16	mm 16
20	mm 20
25	mm 25
30	mm 30

**CHIAVE** Art. 1804 (2pz.)

**FINITURE**

Decapato (US4)  
 Nichelato (US14)



**SERIE 21**  
**SERRATURA PER SCORREVOLI - 2158**

**2158** Cilindro mm 16 ÷ 20  
**FUNZIONAMENTO**  
 Rotazione 45° + 45° (1 uscita chiave)

**SCATOLA IN RESINA**

**NE** Nera

**CILINDRO Ø 16,5**

20	mm 20
25	mm 25
30	mm 30
N	Cilindro numerato

**CHIAVE** Art. 1804 (2pz.)

**ENTRATA**

20	mm 20
----	-------





## SERIE 21 SERRATURA PER SCORREVOLI - 2159

**2159** Cilindro mm 16 ÷ 20  
**FUNZIONAMENTO**  
Rotazione 45° + 45° (1 uscita chiave)

**NE** **SCATOLA IN RESINA**  
Nera  
**CILINDRO Ø 16,5**

20 mm 20

25 mm 25

30 mm 30

N *Cilindro numerato*

**CHIAVE** Art.1804 (2pz.)

**ENTRATA**

20 mm 20



## SERIE 21 SERRATURA PER SCORREVOLI - 2165

**2165** Cilindro mm 20 ÷ 25  
**FUNZIONAMENTO**  
Rotazione 90° + 90° (2 uscite chiave)

**NE** **SCATOLA IN RESINA**  
Nera  
**CILINDRO Ø 20**

20 mm 20

25 mm 25

30 mm 30

35 mm 35

40 mm 40

**CHIAVE** Art.1804 (2pz.)

**FINITURE**

4 Decapato (US4)

14 Nichelato (US14)







**SERIE 21**  
**SERRATURA PER SCORREVOLI - 2167**

**2167** Cilindro mm 20 ÷ 25  
**FUNZIONAMENTO**  
 Rotazione 90° + 90° (2 uscite chiave)

**CHIAVE** Art. 1804 (2pz.)

**FINITURE**

- 4 Decapato (US4)
- 14 Nichelato (US14)

**CILINDRO Ø 20**

- 20 mm 20
- 25 mm 25
- 30 mm 30
- 35 mm 35
- 40 mm 40



**SERIE 21**  
**SERRATURA PER CRISTALLI - 2166**

**2166** **FUNZIONAMENTO**  
 Rotazione 90° + 90° (2 uscite chiave)

**CILINDRO Ø 20**

- 20 mm 20

**CHIAVE** Art. 1804 (2pz.)





## SERIE 21 SERRATURA PER CRISTALLI - 2168

**2168** **FUNZIONAMENTO**  
Rotazione 90° + 90° (2 uscite chiave)

**CILINDRO Ø 16,5**  
mm 20

**CHIAVE** Art. 1804 (2pz.)



## SERIE 21 SERRATURA PER SCORREVOLI - 2171

**2171** Cilindro mm 16 ÷ 20  
**FUNZIONAMENTO**  
Rotazione 360° (2 uscite chiave)  
**B** Rotazione 300° (1 uscita chiave)

**SCATOLA IN RESINA**

Nera

**CILINDRO Ø 16,5**

20 mm 20

25 mm 25

30 mm 30

6 *Sporgente mm 6 (cilindro ribassato)*

N *Cilindro numerato*

**CHIAVE** Art. 1804 (2pz.)





## SERIE 21

### SERRATURA DA APPLICARE - 2175

2175	Cilindro mm 16 ÷ 20 <b>FUNZIONAMENTO</b> Rotazione 90° Ds (1 uscita chiave) <b>SCATOLA IN ZAMA</b>
N	Nichelato <b>CILINDRO Ø 16,5</b>
20	mm 20
25	mm 25
30	mm 30
6	<i>Sporgente mm 6 (cilindro ribassato)</i>
N	<i>Cilindro numerato</i>

**CHIAVE** Art. 1804 (2pz.)



## SERIE 21

### SERRATURA DA APPLICARE - 2176

2176	Cilindro mm 16 ÷ 20 <b>FUNZIONAMENTO</b> Rotazione 90° Ds (1 uscita chiave) <b>SCATOLA IN ZAMA</b>
N	Nichelato <b>CILINDRO Ø 16,5</b>
20	mm 20
25	mm 25
30	mm 30
6	<i>Sporgente mm 6 (cilindro ribassato)</i>
N	<i>Cilindro numerato</i>

**CHIAVE** Art. 1804 (2pz.)





## SERIE 21

### SERRATURA DA APPLICARE - 2177

2177	Cilindro mm 16 ÷ 20 <b>FUNZIONAMENTO</b> Rotazione 360° (2 uscite chiave) <b>SCATOLA IN RESINA</b> Nero <b>CILINDRO Ø 16,5</b>
20	mm 20
25	mm 25
30	mm 30
6	<i>Sporgente mm 6 (cilindro ribassato)</i>
N	<i>Cilindro numerato</i>

CHIAVE Art.1804 (2pz.)



## SERIE 21

### SERRATURA PER CHIUSURE MULTIPLE - 2178

2178	Cilindro mm 16 ÷ 20 <b>FUNZIONAMENTO</b> Rotazione 360° (2 uscite chiave) <b>SCATOLA IN RESINA</b> Nero <b>CILINDRO Ø 16,5</b>
20	mm 20
25	mm 25
30	mm 30
6	<i>Sporgente mm 6 (cilindro ribassato)</i>
N	<i>Cilindro numerato</i>

CHIAVE Art.1804 (2pz.)





## SERIE 21

### SERRATURA AD ASTE ROTANTI - 2182

2182	Cilindro mm 16 ÷ 20
P	Per Pomolo
	<b>FUNZIONAMENTO</b>
	A vite
A	A pressione
	Rotazione 90° Ds (1 uscita chiave)
	<b>SCATOLA IN RESINA</b>
NE	Nera
	<b>CILINDRO Ø 16,5</b>
20	mm 20
25	mm 25
30	mm 30
6	<i>Sporgente mm 6 (cilindro ribassato)</i>
N	<i>Cilindro numerato</i>

CHIAVE Art.1804 (2pz.)



## SERIE 21

### SERRATURA AD ASTE ROTANTI - 2183

2183	Cilindro mm 16 ÷ 20
P	Per Pomolo
	<b>FUNZIONAMENTO</b>
	A vite
A	A pressione
	Rotazione 90° Ds (1 uscita chiave)
	<b>SCATOLA IN RESINA</b>
NE	Nera
	<b>CILINDRO Ø 16,5</b>
20	mm 20
25	mm 25
30	mm 30
6	<i>Sporgente mm 6 (cilindro ribassato)</i>
N	<i>Cilindro numerato</i>

CHIAVE Art.1804 (2pz.)





## SERIE 21

### SERRATURA AD ASTE ROTANTI - 2184

2184	Cilindro mm 16 ÷ 20
P	Per Pomolo
	<b>FUNZIONAMENTO</b>
	A vite
A	A pressione
	Rotazione 360° (2 uscite chiave)
9D	Rotazione 90° Ds (1 uscita chiave)
	<b>SCATOLA IN ZAMA</b>
N	Nichelato
OT	Ottonato
	<b>CILINDRO Ø 16,5</b>
20	mm 20
25	mm 25
30	mm 30
6	<i>Sporgente mm 6 (cilindro ribassato)</i>
N	<i>Cilindro numerato</i>

CHIAVE Art.1804 (2pz.)



## SERIE 21

### SERRATURA AD ASTE ROTANTI - 2185

2185	Cilindro mm 16 ÷ 20
P	Per Pomolo
	<b>FUNZIONAMENTO</b>
	A vite
A	A pressione
	Rotazione 360° (2 uscite chiave)
9D	Rotazione 90° Ds (1 uscita chiave)
	<b>SCATOLA IN ZAMA</b>
N	Nichelato
OT	Ottonato
	<b>CILINDRO Ø 16,5</b>
20	mm 20
25	mm 25
30	mm 30
6	<i>Sporgente mm 6 (cilindro ribassato)</i>
N	<i>Cilindro numerato</i>

CHIAVE Art.1804 (2pz.)





## SERIE 21

### SERRATURA AD ASTE ROTANTI - 2193

**2193** Cilindro mm 16 ÷ 20  
**FUNZIONAMENTO**  
 Rotazione 360° (2 uscite chiave)  
**SCATOLA IN RESINA**

B Marrone

W Bianco

NE Nero

**CILINDRO Ø 16,5**

20 mm 20

25 mm 25

30 mm 30

6 *Sporgente mm 6 (cilindro ribassato)*

N *Cilindro numerato*

**CHIAVE** Art. 1804 (2pz.)



## SERIE 21

### SERRATURA AD ASTE ROTANTI - 2198

**2198** Cilindro mm 16 ÷ 20  
**FUNZIONAMENTO**  
 Rotazione 360° (2 uscite chiave)  
**SCATOLA IN ZAMA**

N Nichelato

OT Ottonato

**CILINDRO Ø 16,5**

20 mm 20

25 mm 25

30 mm 30

6 *Sporgente mm 6 (cilindro ribassato)*

N *Cilindro numerato*

**CHIAVE** Art. 1804 (2pz.)





## SERIE 22

### SERRATURA DA APPLICARE 2203

2203 2203 cilindro mm 20  
SCATOLA (acciaio)

R	Refilata
RN	Refilata nichelata
OT	Ottonata
ROT	Refilata ottonata
	<b>FUNZIONAMENTO</b>
	Rotazione 360° (2 uscite chiave)

	<b>CILINDRO Ø 20</b>
20	mm 20
23	mm 23,5
30	mm 30
35	mm 35
40	mm 40



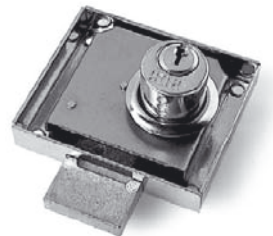
## SERIE 2B

### SERRATURA DA APPLICARE 2B11 (EX 231)

2B11 231 cilindro mm 20  
APPLICAZIONI

	Cassetto
D	Antina destra
	<b>SCATOLA (acciaio)</b>
OT	Ottonato
N	Nichelato

	<b>CILINDRO Ø 20</b>
20	mm 20
25	mm 25
30	mm 30
35	mm 35
40	mm 40



## SERIE 2B

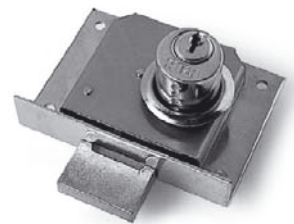
### SERRATURA DA APPLICARE 2B12 (EX 18C)

2B12 18 C cilindro mm 20  
SCATOLA (acciaio)

	Ottonato
N	Nichelato

	<b>CILINDRO Ø 20</b>
20	mm 20
25	mm 25
30	mm 30
35	mm 35
40	mm 40

	<b>CIFRATURA</b>
	KD chiavi differenti
A	KA chiavi uguali
X	.x. KA gruppi di KA
M	MK chiave maestra







## SERIE 22

### SERRATURA PER SCORREVOLI - 2224

2224 mm 20 ÷ 25  
**FUNZIONAMENTO**  
 Rotazione 120° (2 uscite chiave)

**CHIAVE**  
 Art.1824 (2pz.)

**FINITURE**  
 4 Ottone decapato (US4)  
 14 Ottone nichelato (US14)

**CILINDRO Ø 22**  
 25 mm 25  
 30 mm 30  
 35 mm 35  
 40 mm 40



## SERIE 22

### SERRATURA DA INFILARE - 2229

2229 **FUNZIONAMENTO**  
 Rotazione 150° (2 uscite chiave)

**CILINDRO Ø 20**  
 26 mm 26

**CHIAVE** Art.1823

**PROLUNGA CATENACCIO**  
 53 mm 53  
 P senza prolunga





## SERIE 22

### SERRATURA DA APPLICARE - 2241

2241 Cilindro mm 20  
**FUNZIONAMENTO**  
 Rotazione 360° (2 uscite chiave)

**SCATOLA IN METALLO**  
 Ottone

Z Acciaio zincato (Fe/Z)

OT Acciaio ottonato (Fe/OT)

**CILINDRO Ø 20**

20 mm 20

30 mm 30

**CHIAVE** Art.1824 (2pz.)

**FINITURE**

4 Ottone decapato (US4)

14 Ottone nichelato (US14)



## SERIE 22

### SERRATURA DA APPLICARE - 2243

2241 Cilindro mm 20  
**FUNZIONAMENTO**  
 Rotazione 360° (2 uscite chiave)

**SCATOLA IN METALLO**  
 Ottone

Z Acciaio zincato (Fe/Z)

OT Acciaio ottonato (Fe/OT)

**CILINDRO Ø 20**

20 mm 20

30 mm 30

**CHIAVE** Art.1824 (2pz.)

**FINITURE**

4 Ottone decapato (US4)

14 Ottone nichelato (US14)

**APPLICAZIONI**

Antina destra e sinistra





## SERIE 22

### SERRATURA UNIVERSALE IN OTTONE - 2251

**2251** Cilindro mm 16  
**FUNZIONAMENTO**  
 Rotazione 90° Ds+90° Sn (1 uscita chiave)  
 Rotazione 90° Ds (1 uscita chiave)

#### CILINDRO Ø M19

16	mm 16
20	mm 20
25	mm 25
30	mm 30

**CHIAVE** Art. 1824 (2pz.)

#### FINITURE

4	Ottone decapato (US4)
14	Ottone nichelato (US14)



## SERIE 22

### SERRATURA DA APPLICARE - 2262

**2262** Cilindro mm 20  
**FUNZIONAMENTO**  
 Rotazione 720° (2 uscite chiave)  
**SCATOLA IN ACCIAIO**  
**N** Nichelato

#### CILINDRO Ø 20

20	mm 20
30	mm 30

**CHIAVE** Art. 1824 (2pz.)

#### FINITURE

4	Ottone decapato (US4)
14	Ottone nichelato (US14)

#### APPLICAZIONI

Antina destra e sinistra





## SERIE 22

### SERRATURA DA APPLICARE - 2267

**2267** Cilindro mm 20  
**FUNZIONAMENTO**  
 Rotazione 360° (2 uscite chiave)  
**SCATOLA IN ACCIAIO**

**N** Nichelato

#### CILINDRO Ø 20

**20** mm 20  
**30** mm 30

**CHIAVE** Art.1824 (2pz.)

#### FINITURE

**4** Ottone decapato (US4)  
**14** Ottone nichelato (US14)

#### APPLICAZIONI

Antina destra e sinistra



## SERIE 23

### SERRATURA PER SCORREVOLI 2310

**2310** 2310

**CORPO (polimero)**  
**GR** Grigio  
**GO** Giallo  
**VE** Verde  
**NA** Verniciato argento





**SERIE 23**  
**SERRATURA PER SCORREVOLI - 2324**

- 2324 Senza clip  
**CORPO IN RESINA**  
 Nero (NE)  
**FUNZIONAMENTO**  
 Rotazione 90° Ds (1 uscita chiave)
- N Cilindro numerato  
**CHIAVE** Art. 1804 (2pz.)  
**FINITURE**
- 14 Ottone nichelato (US14)



**SERIE 23**  
**SERRATURA PER CHIUSURE MULTIPLE - 2334**

- 2334 Senza clip  
**CORPO IN RESINA**  
 Nero (NE)  
**FUNZIONAMENTO**  
 Rotazione 180° (2 uscite chiave)  
**CHIAVE** Art. 1804 (2pz.)  
**FINITURE**
- 14 Ottone nichelato (US14)  
**CATENACCI**  
 mm 46
- 20 mm 20



**SERIE 23**  
**SERRATURA PER CHIUSURE MULTIPLE - 2335**

- 2335 Senza clip  
**CORPO IN RESINA**  
 Nero (NE)  
**FUNZIONAMENTO**  
 Rotazione 360° (2 uscite chiave)  
**CHIAVE** Art. 1804 (2pz.)  
**FINITURE**
- 14 Ottone nichelato (US14)





## SERIE 23 SERRATURA UNIVERSALE - 2351

2351 Senza clip senza levetta  
**CORPO IN RESINA**  
Nero (NE)

**FUNZIONAMENTO**  
Rotazione 180° Ds (2 uscite chiave)

**CHIAVE** Art.1804 (2pz.)

**FINITURE**  
14 Ottone nichelato (US14)



## SERIE 23 SERRATURA UNIVERSALE - 2352

2352 Senza levetta  
**CORPO IN RESINA**  
Nero (NE)

**FUNZIONAMENTO**  
Rotazione 90° Ds (1 uscita chiave)

**CHIAVE** Art.1804 (2pz.)

**FINITURE**  
14 Ottone nichelato (US14)





**SERIE 26**  
**SERR. A SCROCCO PER CHIUSURE SPECIALI 2622**



2622	2622		
	<b>SERIE</b>		
4	M4 con parapolvere		
	<b>SCATOLA IN PLASTICA</b>		
G	Grigio		
	<b>FUNZIONAMENTO</b>		
1	Rotazione 45° +45°	13F	<b>USCITA CHIAVE</b> 1 uscita chiave <b>CORPO CILINDRO Ø 22 (*)</b> mm 13,5

(\*) Finitura NE (nero) a richiesta

**SERIE 26**  
**SERRATURA A PULSANTE PER SCORREVOLI 2624**



2624	2624		
	<b>SERIE</b>		
0	Senza cilindro		
1	M1		
	<b>FUNZIONAMENTO</b>	2	<b>USCITA CHIAVE</b> 2 uscite chiave
D	Rotazione 90°		

**SERIE 26**  
**SERRATURA DA APPLICARE 2630**

- Per cassetto e antina
- Lunghezza cilindri da 20mm fino a 50mm,
- Finitura Nichelato
- Diametro 16,5 mm



2630	2630		
	<b>SERIE</b>	2	<b>USCITA CHIAVE</b> 2 uscite chiave <b>CORPO CILINDRO</b> <b>Ø 16,5 "L"</b>
0	Senza cilindro		
1	M1		
	<b>SERRATURA IN ZAMA (*)</b>	20	mm 20
14	Nichelato	30	mm 30
	<b>FUNZIONAMENTO</b>	35	mm 35
	Rotazione 180°	40	mm 40
		50	mm 50

(\*) Finitura NE (nero) a richiesta



## SERIE 26

### SERRATURA DA APPLICARE 2631

2631	2631		
	<b>SERIE</b>	2	<b>USCITA CHIAVE</b>
0	Senza cilindro		2 uscite chiave
1	M1		<b>CORPO CILINDRO</b>
	<b>SERRATURA IN ZAMA (*)</b>		<b>Ø 16,5 "L"</b>
14	Nichelato	20	mm 20
	<b>FUNZIONAMENTO</b>	30	mm 30
	Rotazione 180°	35	mm 35
		40	mm 40
		50	mm 50



(\*) Finitura NE (nero) a richiesta

## SERIE 26

### SERRATURA PER CHIUSURE MULTIPLE 2632

2632	2632		
	<b>SERIE</b>	2	<b>USCITA CHIAVE</b>
0	Senza cilindro		2 uscite chiave
1	M1		<b>CORPO CILINDRO Ø 16,5</b>
	<b>SERRATURA IN ZAMA (*)</b>	20	mm 20
14	Nichelato		
	<b>FUNZIONAMENTO</b>		
	Rotazione 180°		



(\*) Finitura NE (nero) a richiesta

## SERIE 26

### SERRATURA PER CHIUSURE MULTIPLE 2633

- serratura per cassettiere con chiusure multiple con asta
- Fissaggio con 1/2 Alette
- Lunghezza cilindro 20 mm
- Finitura Nichelato
- Diametro 16,5 mm

2633	2633		
	<b>SERIE</b>		<b>FUNZIONAMENTO</b>
0	Senza cilindro		Rotazione 180°
1	M1		<b>USCITA CHIAVE</b>
	<b>SERRATURA IN ZAMA (*)</b>	2	2 uscite chiave
14	Nichelato		<b>CORPO CILINDRO Ø 16,5</b>
	Standard	20	mm 20
	Refilata		



(\*) Finitura NE (nero) a richiesta





**SERIE 26**  
**SERRATURA PER CHIUSURE MULTIPLE 2634**

2634	2634
	<b>SERIE</b>
0	Senza cilindro
1	M1
	<b>SERRATURA IN ZAMA (*)</b>
14	Nichelato
	Standard
R	Refilata

2
20

**FUNZIONAMENTO**  
 Rotazione 180°  
**USCITA CHIAVE**  
 2 uscite chiave  
**CORPO CILINDRO Ø 16,5**  
 mm 20



(\*) Finitura NE (nero) a richiesta

**SERIE 26**  
**SERRATURA A SCROCCO 2635**

- serratura da applicare per cassetto e antina con funzionamento a scrocco
- Lunghezza cilindro 20 mm
- Finitura Nichelato
- Diametro 16,5 mm

2635	2635
	<b>SERIE</b>
1	M1
	<b>SERRATURA IN ZAMA</b>
14	Nichelato
	<b>FUNZIONAMENTO</b>
	Rotazione 180°

2
20

**USCITA CHIAVE**  
 2 uscite chiave  
**CORPO CILINDRO Ø 16,5**  
 mm 20



**SERIE 26**  
**SERRATURA PER CHIUSURE MULTIPLE 2639**

2639	2639
	<b>SERIE</b>
0	Senza cilindro
1	M1
	<b>SERRATURA IN ZAMA</b>
14	Nichelato
	<b>FUNZIONAMENTO</b>
P	Rotazione 180°
	Rotazione 90° DX

2
20

**USCITA CHIAVE**  
 2 uscite chiave  
**CORPO CILINDRO Ø 16,5**  
 mm 20





## SERIE 26

### SERRATURA DA APPLICARE 2640

2640	2640		
	<b>SERIE</b>		
0	Senza cilindro		
1	M1		
	<b>SERRATURA IN ZAMA</b>		
14	Nichelato	2	<b>USCITA CHIAVE</b> 2 uscite chiave
	<b>FUNZIONAMENTO</b>		<b>CORPO CILINDRO Ø 16,5</b>
P	Rotazione 180°	20	mm 20
	Rotazione 90° DX		



## SERIE 26

### SERR. DA APPLICARE A DOPPIO CATENACCIO 2642

2642	2642		
	<b>SERIE</b>		
0	Senza cilindro		
1	M1		
	<b>SERRATURA IN ZAMA</b>		
14	Nichelato	2	<b>USCITA CHIAVE</b> 2 uscite chiave
	<b>FUNZIONAMENTO</b>		<b>CORPO CILINDRO Ø 16,5</b>
	Rotazione 360°	20	mm 20



## SERIE 26

### SERRATURA UNIVERSALE 2650

2650	2650 Ø mm 16		
	<b>SERIE</b>		
6	M6	2	<b>USCITA CHIAVE</b> 2 uscite chiave (180°)
	<b>FUNZIONAMENTO</b>	1	1 uscita chiave (90° DX)
P	Rotazione 180°		<b>CORPO CILINDRO Ø M15 "L"</b>
D	Rotazione 90° DX	16	mm 16
		20	mm 20





**SERIE 26**  
**SERRATURA UNIVERSALE 2651**

2651	2651 Ø mm 19
	<b>SERIE</b>
1	M1
	<b>FUNZIONAMENTO</b>
P	Rotazione 180°
D	Rotazione 90° DX

	<b>USCITA CHIAVE</b>
2	2 uscite chiave (180°)
1	1 uscita chiave (90° DX)
	<b>CORPO CILINDRO Ø M19“L”</b>
11	mm 11
16	mm 16
25	mm 25
20	mm 20
30	mm 30



**SERIE 26**  
**SERRATURA UNIVERSALE 2652**

2652	2652
	<b>SERIE</b>
1	M1
	<b>FUNZIONAMENTO</b>
P	Rotazione 180°

	<b>USCITA CHIAVE</b>
2	2 uscite chiave (180°)
	<b>CORPO CILINDRO Ø M19</b>
20	mm 20



**SERIE 26**  
**SERRATURA INTERRUTTORE 2655**

2655	2655 Ø mm 19
	<b>SERIE</b>
1	M1
	<b>FUNZIONI</b>
11	Interruttore
13	Interruttore
41	Deviatore
43	Deviatore

	<b>FUNZIONAMENTO</b>
D	Rotazione 90° DX
	<b>USCITA CHIAVE</b>
1	1 uscite chiave 11-41
2	2 uscite chiave 13-43
	<b>CORPO CILINDRO Ø M19 “L”</b>
25	mm 25



**SERIE 26****CILINDRO LUCCHETTABILE 2656**

- Serratura lucchettabile con chiusura a levetta
- Lunghezza cilindro 20 mm/25 mm
- Finitura Nichelato
- Diametro 19 mm



2656	2656				
	<b>SERIE</b>		14	<b>FINITURE</b>	Nichelato
L	Lucchettabile			<b>ACCESSORI</b>	Senza rondella
	<b>FUNZIONAMENTO</b>		R	<b>LEVETTE</b>	Senza levetta
D	Rotazione 90° dx		L		Levetta A35
	<b>CORPO CILINDRO Ø 19</b>		35		
20	mm 20				
25	mm 25				

**SERIE 26****SERRATURA PER SCORREVOLI 2659**

2659	2659				
	<b>SERIE</b>		2	<b>USCITA CHIAVE</b>	2 uscite chiave
1	M1			<b>CORPO CILINDRO Ø 16,5</b>	mm 20
	<b>SERRATURA IN ZAMA</b>		20		
14	Nichelato				
	<b>FUNZIONAMENTO</b>				
	Rotazione 90° DX				

**SERIE 26****SERRATURA A PULSANTE PER SCORREVOLI 2665**

2665	2665				
	<b>SERIE</b>		2	<b>USCITA CHIAVE</b>	2 uscite chiave
1	M1			<b>CORPO CILINDRO Ø 18</b>	mm 25
	<b>SERRATURA IN ZAMA</b>		25		
14	Nichelato				
	<b>FUNZIONAMENTO</b>				
	Rotazione 90°				





## SERIE 26

### SERRATURA A PULSANTE PER SCORREVOLI 2667

2667	2667		<b>USCITA CHIAVE</b>
	<b>SERIE</b>	2	2 uscite chiave
1	M1		<b>CORPO CILINDRO Ø 18</b>
	<b>SERRATURA IN ZAMA</b>	25	mm 25
14	Nichelato		
	<b>FUNZIONAMENTO</b>		
	Rotazione 45°		



## SERIE 26

### SERRATURA A PULSANTE PER SCORREVOLI 2675

- Serratura per armadio ad aste Traslanti
  - Lunghezza cilindro 20 mm
  - Finitura Nichelato
  - Diametro 16,5 mm
- (Aste Traslante cod. O833 + Cavallotto cod. O847 + Bussola cod. O806)

2675	2675		<b>USCITA CHIAVE</b>
	<b>SERIE</b>	2	2 uscite chiave
0	Senza cilindro		<b>CORPO CILINDRO Ø 16,5</b>
1	M1	20	mm 20
	<b>SERRATURA IN ZAMA</b>		
14	Nichelato		
	<b>FUNZIONAMENTO</b>		
	Rotazione 90° + 90°		



## SERIE 26

### SERRATURA A PULSANTE PER SCORREVOLI 2676

2676	2676		<b>USCITA CHIAVE</b>
	<b>SERIE</b>	2	2 uscite chiave
0	Senza cilindro		<b>CORPO CILINDRO Ø 16,5</b>
1	M1	20	mm 20
	<b>SERRATURA IN ZAMA</b>		
14	Nichelato		
	<b>FUNZIONAMENTO</b>		
	Rotazione 90° + 90°		




**SERIE 26****SERRATURA "SLIM" AD ASTE ROTANTI 2677**

- Serratura per armadio ad aste rotanti "SLIM",
- Lunghezza cilindro 20 mm
- Finitura Nichelato
- Diametro 16,5 mm  
(Aste Rotanti cod. O837N + gruppo accessori cod. OGRA872)

2677	2677		<b>FUNZIONAMENTO</b>
	<b>SERIE</b>		Rotazione 90° + 90°
0	Senza cilindro		<b>USCITA CHIAVE</b>
1	M1	2	2 uscite chiave
	<b>FISSAGGIO</b>		<b>CORPO CILINDRO Ø 16,5</b>
	A vite	20	mm 20
A	A pressione		
	<b>SERRATURA IN ZAMA</b>		
14	Nichelato		

**SERIE 26****SERRATURA AD ASTE ROTANTI 2686**

2686	2686		<b>FUNZIONAMENTO</b>
	<b>SERIE</b>		Rotazione 90° + 90°
0	Senza cilindro		<b>USCITA CHIAVE</b>
1	M1	2	2 uscite chiave
	<b>FISSAGGIO</b>		<b>CORPO CILINDRO Ø 16,5 "L"</b>
	A vite	20	mm 20
A	A pressione	25	mm 25
	<b>SERRATURA IN ZAMA</b>	30	mm 30
14	Nichelato		

**SERIE 26****SERRATURA AD ASTE ROTANTI 2687**

2687	2687		<b>FUNZIONAMENTO</b>
	<b>SERIE</b>		Rotazione 90° + 90°
0	Senza cilindro		<b>USCITA CHIAVE</b>
1	M1	2	2 uscite chiave
	<b>FISSAGGIO</b>		<b>CORPO CILINDRO Ø 16,5</b>
	A vite	20	mm 20
A	A pressione	25	mm 25
	<b>SERRATURA IN ZAMA</b>	30	mm 30
14	Nichelato		





## SERIE 26

### SERR. ASTE ROTANTI PER CHIUSURE MULTI 2688

2688	2688		
	SERIE		
0	Senza cilindro		
1	M1		
	FISSAGGIO		<b>FUNZIONAMENTO</b>
	A vite		Rotazione 90° + 90°
A	A pressione	2	<b>USCITA CHIAVE</b>
	<b>SERRATURA IN ZAMA</b>		2 uscite chiave
14	Nichelato	20	<b>CORPO CILINDRO Ø 16,5 "L"</b>
			mm 20



## SERIE 26

### SERRATURA PER CRISTALLO 26G1

- Serratura per anta singola in vetro, da applicare
- Per spessore 4.00 mm - 8.00 mm
- Finitura Cromo Opaco

26G1	26G1		
	SERIE		<b>FUNZIONAMENTO</b>
1	M1		Rotazione 180°
	<b>SCATOLA IN ZAMA</b>		<b>USCITA CHIAVE</b>
6D	Cromo opaco (US26D)	2	2 uscite chiave



## SERIE 26

### SERRATURA PER CRISTALLO 26G4

- serratura per anta doppia in vetro con battuta, da applicare
- Per spessore 4.00 mm - 8.00 mm
- Finitura Cromo Opaco

26G4	26G4		
	SERIE		<b>FUNZIONAMENTO</b>
1	M1		Rotazione 180°
	<b>SCATOLA IN ZAMA</b>		<b>USCITA CHIAVE</b>
6D	Cromo opaco (US26D)	2	2 uscite chiave





## SERIE 26 POMOLINO PRATIKO CON CILINDRO 26GPOM98



<b>26GPOM98</b>	Pomolino PRATIKO in zama M1	<b>FUNZIONAMENTO</b>	Rotazione 180°
	<b>FINITURE</b>	<b>USCITA CHIAVE</b>	2 uscite chiave
15	Nickel opaco		
6D	Cromo opaco	2	

## SERIE 26 POMOLINO PRATIKO FISSO 26GPOM98F



<b>26GPOM98F</b>	Pomolino PRATIKO fisso in zama M1
	<b>FINITURE</b>
15	Nickel opaco
6D	Cromo opaco

## SERIE 26 CILINDRO LUCCHETTABILE 26GPAD



<b>26GPAD</b>	Lucchettabile* Zama + Plastica	<b>CILINDRO</b>	"L"
	<b>FINITURE CORPO</b>	20	mm 20
14	Nichelato lucido	25	mm 25
	<b>FINITURE INSERTO</b>	30	mm 30
GR	Grigio RAL 7011		<b>LEVETTE</b>
			Senza levetta
		35	Piana A35





**SERIE 26**  
**CILINDRI 26GCIL**

26GCIL	26GCIL
	<b>SERIE</b>
M1	M1
	<b>CIFRATURE</b>
	Chiavi differenti
M	sotto chiave maestra
A	KA chiavi uguali
X	Gruppi di KA

	<b>CHIAVI</b>
	Standard
S	A snodo
	<b>FINITURA CILINDRO</b>
14	Nichelato
NE	Nero



**SERIE 26**  
**CILINDRI 26GCIL**

26GCIL	26GCIL
	<b>SERIE</b>
M1	M1
	<b>CIFRATURE</b>
	Chiavi differenti
M	sotto chiave maestra
A	KA chiavi uguali
X	Gruppi di KA

	<b>CHIAVI</b>
S	1 a snodo / 1 fissa nichelata
	<b>FINITURA IMPUGNATURA</b>
BO	A snodo bianca
NE	A snodo nera
6D	A snodo US6D
	<b>FINITURA CILINDRO</b>
N	Nichelato lucido



**SERIE 27**  
**SERRATURA UNIVERSALE "LUCCHETTABILE" 2751**

2751	2751
	<b>CORPO (zama)</b>
	<b>FUNZIONAMENTO</b>
B	Rotazione 90° Destro
	<b>POMOLO FISSO</b>
	Zama
	<b>FINITURA</b>
N	Nichelato

20	<b>CILINDRO</b> mm 20
	<b>ACCESSORI</b>
	1 rondella Art.885
R	Senza rondella
	<b>LEVETTA</b>
	Tipo A
L	Senza levetta





## SERIE 27

### SERRATURA PER CRISTALLO - 2710

2710	<b>SCATOLA IN ZAMA</b>
14	Nichelato (US14)
	<b>FUNZIONAMENTO</b>
	Rotazione 90°
	<b>CATENACCIO</b>
20	mm 20
	<b>FINITURE</b> Nichelato (US14)



## SERIE 27

### SERRATURA UNIVERSALE "LUCCHETTABILE" - 2751

2751	<b>ZAMA</b>
	<b>FUNZIONAMENTO</b>
B	Rotazione 90° Ds
	<b>POMOLO FISSO</b> Zama
N	<b>FINITURE</b> Nichelato
20	<b>CILINDRO</b> mm 20
	<b>ACCESSORI</b>
	1 Rondella Art.885
S	Senza rondella
	<b>LEVETTE</b>
	Tipo "A"
L	Senza levetta



## SERIE 27

### SERRATURA UNIVERSALE IN ZAMA - 2772

2772	<b>ZAMA</b>
	<b>APERTURA</b>
	Con chiave triangolare Art.1860
	<b>FUNZIONAMENTO</b>
	Rotazione 90°
	<b>FINITURE</b>
	Nichelato
	<b>APPLICAZIONI</b>
	Quadri elettrici





**SERIE 29**  
**MANIGLIE PER ANTE METALLICHE - 29G5**

**29G5 ZAMA**

**FUNZIONAMENTO**  
 Rotazione 90° (2 uscite chiave)

**FINITURE**  
 Cromo lucido (US26)

**ACCESSORI**  
 1 Rondella in resina  
 1 Rondella piana  
 1 R.D.I.

**LEVETTE**  
 1 levetta piana L.C.Q. mm 50  
 1 levetta con perni per aste



**SERIE 33**  
**SERRATURA PER SCORREVOLI - 3324**

**3324 FUNZIONAMENTO**  
 Rotazione 120° (2 uscite chiave)

**CHIAVE**  
 Art.1833 (2pz.)

**FINITURE**  
 Cromo lucido (US26)

**LUNGHEZZE**  
 mm 25

**ACCESSORI**  
 1 Ghiera Art.1722  
 1 Bussola controbordo Art.851  
 2 Viti mm 2,9x13





**SERIE 33**  
**SERRATURA UNIVERSALE - 3351**

**3351** Cilindro mm 16  
**FUNZIONAMENTO**  
 Rotazione 90° Ds  
 Rotazione 180° Ds e Sn

**CILINDRO Ø M19**

16	mm 16
21	mm 21
26	mm 26
31	mm 31

**USCITA CHIAVE**

**2** 2 uscite chiave (2U)

**CHIAVE** Art.1833 (2pz.)

**FINITURE**

Cromo lucido (US26)

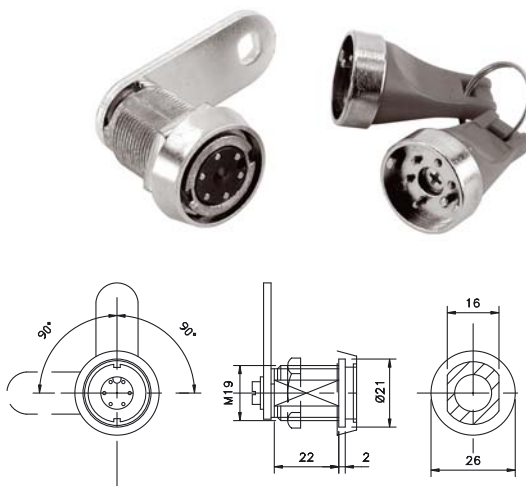




## BLOCCHETTO JACK CILINDRO A PERNI PER CHIAVE A JACK

- Corpo zincato bianco
- Rotore nichelato nero
- Boccola nichelata
- Rotazione 90° - 1 estrazione
- Oltre 4.000 combinazioni

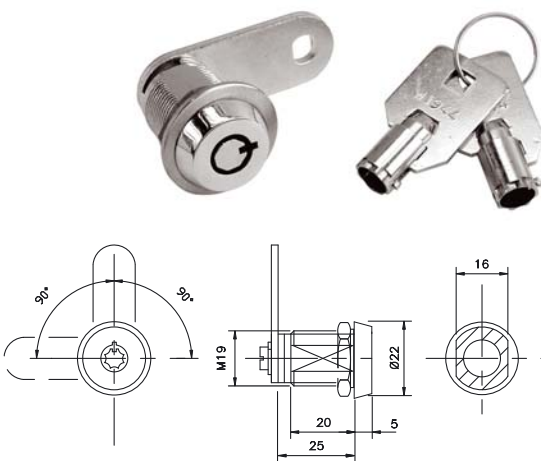
COD.	L (mm)	Ø	NOTE
100750	22	19	90° oraria / ant.



## SERRATURA TUBOLARE CILINDRO A PERNI PER CHIAVE TUBOLARE

- Cromato
- Rotazione 90° - 1 estrazione
- Cifratura standard mista

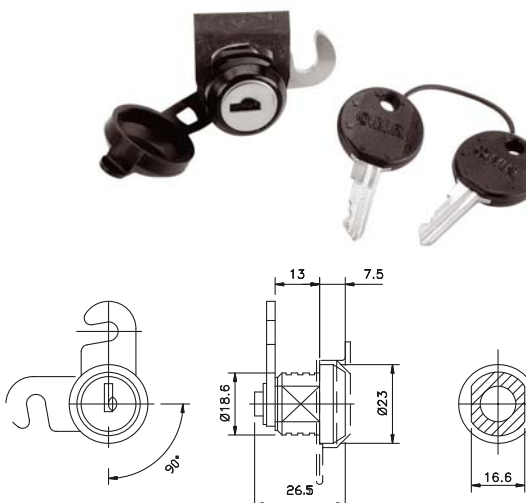
COD.	L (mm)	Ø	NOTE
101250	25	19	90° oraria / ant.



## SERRATURA UNIVERSALE A LAMELLE

- Nichelato
- Rotazione 90° - 2 estrazioni
- Cifratura standard mista
- 2 chiavi in ottone
- Leva con vite a rondella, forcilla e sportellino antipolvere

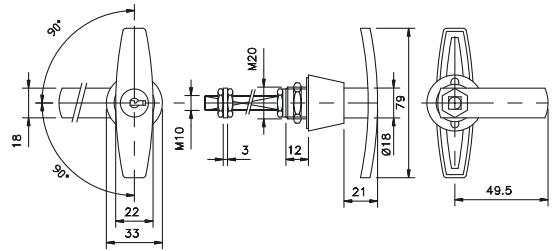
COD.	L (mm)	Ø	NOTE
163440	12,5	19	90° oraria / 2 estr.





### SERRATURA UNIVERSALE A LAMELLE CON MANIGLIA

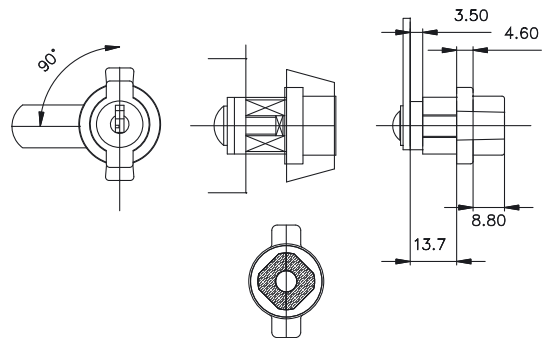
- Maniglia cromata
- Rotore rivestito inox
- Rotazione 180° - 2 estrazioni, maniglia 90°
- Cifratura standard mista
- 2 chiavi in lega
- Leva con 2 dadi da 10 mm
- Dado, rondella dentellata e prolunga



COD.	DIMA	NOTE
220100	Tipo A	Maniglia cromata

### SERRATURA UNIVERSALE A LAMELLE CON MANIGLIETTA

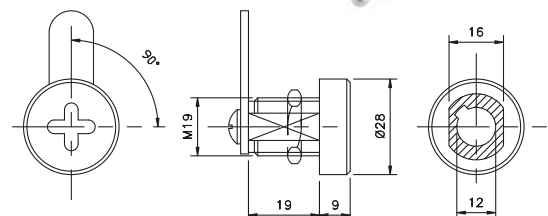
- Maniglia nichelata nera
- Rotore nichelato
- Rotazione 180° - 2 estrazioni
- Cifratura standard mista
- 2 chiavi in lega
- Leva con vite e rondella, dado



COD.	L (mm)	Ø	NOTE
165640	13	16	90° oraria / 2 estr.

### SERRATURA UNIVERSALE CHIUSURA IMPRONTA A CROCE

- Nichelata
- Rotazione 90° - 2 estrazioni
- Leva con vite e rondella, dado



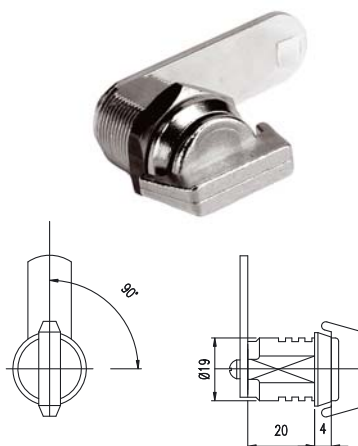
COD.	L (mm)	Ø	NOTE
161550	19	19	90° - 2 estr.



### CHIUSURA UNIVERSALE CON MANIGLIETTA

- Nichelato
- Rotazione 90°
- Leva con vite e rondella, dado

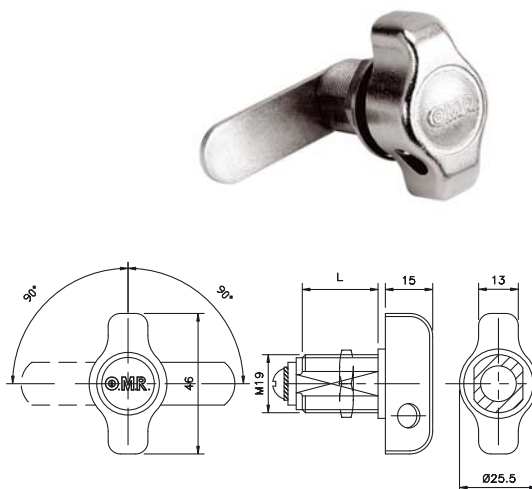
COD.	L (mm)	Ø	NOTE
163476	20	19	90° - dado



### CHIUSURA UNIVERSALE LUCCHETTABILE

- Nichelato
- Rotazione 90°
- Leva con vite e rondella, dado
- Per lucchetti da 30 e 40 mm

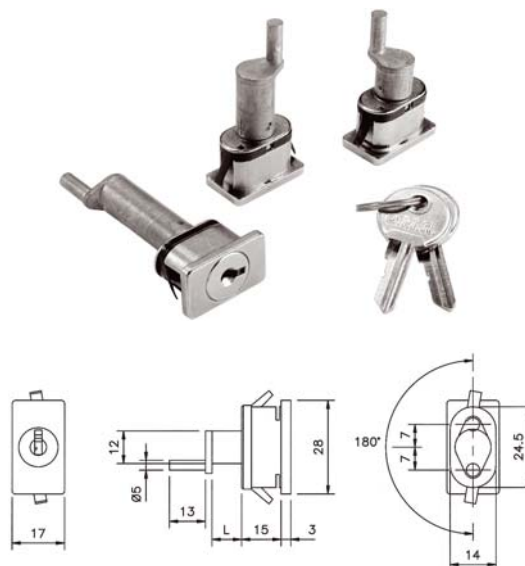
COD.	L (mm)	Ø	NOTE
165798	10	19	90° - per porta dx
165799	10	19	90° - per porta sx
163380	25	19	90° - per porta dx
163381	25	19	90° - per porta sx
165644	28	19	90° - per porta dx
165645	28	19	90° - per porta sx



### CHIUSURA PER CASSETTIERE OVALE, A LAMELLE

- Nichelato
- Rotazione 180° - 2 estrazioni
- Cifratura standard mista
- Molla a scatto, bussola, 2 chiavi in lega

COD.	L (mm)	NOTE
161350	10 - 20 - 35	180° - forcella

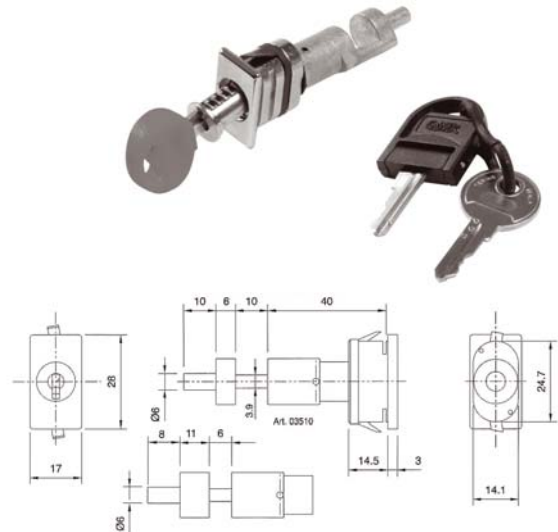




### CHIUSURA PER CASSETTIERE OVALE, A LAMELLE

- Nichelato
- Rotazione 180° - 2 estrazioni
- Cifratura standard mista
- Molla a scatto, bussola, 2 chiavi in lega

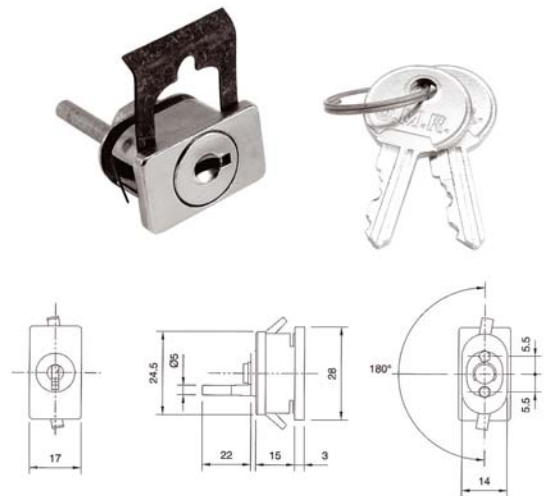
COD.	NOTE
163431	180° - forcella



### CHIUSURA PER CASSETTIERE OVALE, A LAMELLE

- Nichelato
- Rotazione 180° - 2 estrazioni
- Cifratura standard mista
- Molla a scatto, bussola, 2 chiavi in lega

COD.	NOTE	FISSAGGIO
161600	180° - nichelato, com. a vite	forcella
161351	180° - nichelato, com. a vite	molla



### CHIUSURA PER CASSETTIERE A LAMELLE

- Nichelata
- Rotazione 180° - 2 estrazioni
- Cifratura standard mista
- Dado, comando con perno, 2 chiavi in lega

COD.	L (mm)	Ø	NOTE
161150	13	19	180°





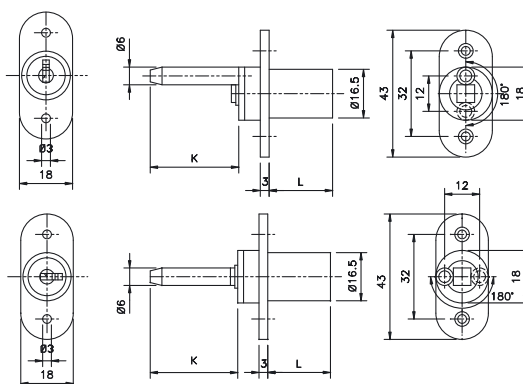


## CHIUSURA PER CASSETTIERE A LAMELLE

- Corpo verniciato nero
- Rotore nichelato
- Rotazione 180° - 2 estrazioni
- Cifratura standard mista
- Comandino con perno, 2 chiavi in lega



COD.	L (mm)	Ø	NOTE
163385	17	17	doppia, verticale
163386	17	17	doppia, orizzontale
165646	17	17	singola, orizzontale
163435	21	17	doppia, verticale

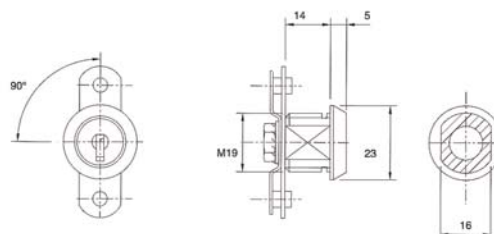


## PER PORTE A BATTENTE A LAMELLE

- Nichelato
- Rotazione 90° - 1 estrazione
- Cifratura standard mista
- Bilancino con vite e rondella, dado, 2 chiavi in lega



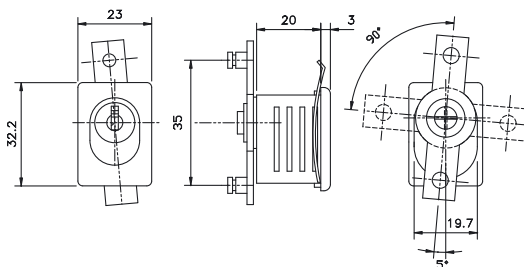
COD.	L (mm)	Ø	NOTE
165585	13	19	nichelato, dado o forcella





### PER PORTE A BATTENTE OVALE, A LAMELLE

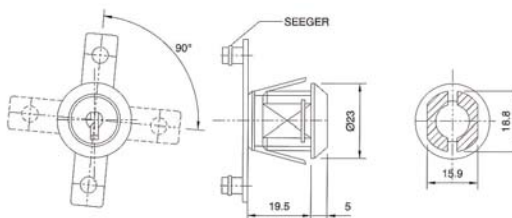
- Contenitore verniciato nero
- Rotore nichelato
- Statore nichelato
- Rotazione 90° - 2 estrazioni
- Cifratura standard mista
- Bilancino a 2 perni con vite e rondella, dado e 2 chiavi in lega



COD.	NOTE	FISSAGGIO
220319	nero, rot. nichelato	forcella

### PER PORTE A BATTENTE A LAMELLE

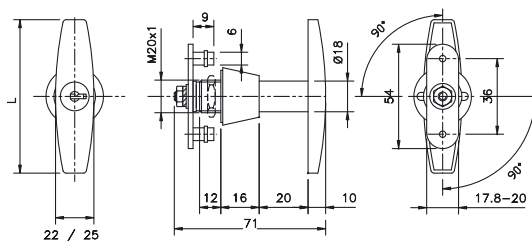
- Nichelata
- Rotazione 90° - 1 estrazione
- Cifratura standard mista
- Leva con vite e rondella, dado, 2 chiavi in lega



COD.	L (mm)	Ø	NOTE
160650	20	19	dado o forcella

### PER PORTE A BATTENTE CON MANIGLIA, A LAMELLE

- Cromato
- Maniglia 90°
- Chiave 180° - 2 estrazioni
- Cifratura standard mista
- Bilancino a 2 perni con vite, rondella e 2 seeger, dado 2 chiavi in lega, rondella dentellata sottodado



COD.	L (mm)	NOTE
220050	80	maniglia cromata, dima 30x20,4
	100	maniglia cromata, dima 30x20,4

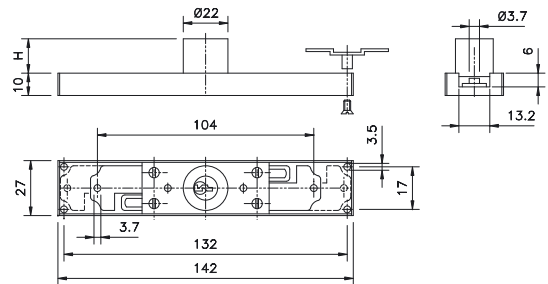




## PER PORTE A BATTENTE CREMONESE A DUPLICE ESPANSIONE A PERNI O LAMELLE

- Cromato
- Rotazione 180° - 2 estrazioni
- Cifratura standard mista
- 2 chiavi in lega o ottone

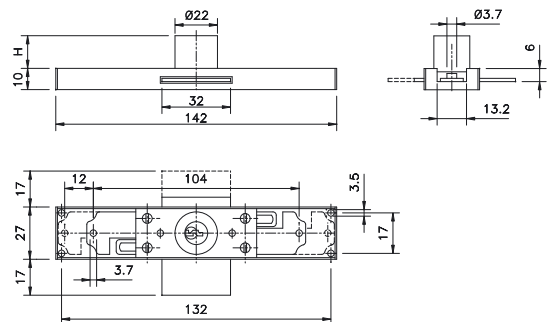
COD.	L (mm)	Ø	NOTE
180150	16	23	cil. in ottone a perni
180200	20	23	cil. in ottone a perni
180250	25	23	cil. in ottone a perni



## PER PORTE A BATTENTE CREMONESE A TRIPLICE ESPANSIONE A PERNI

- Nichelato
- Rotazione 180° - 2 estrazioni
- Cifratura standard mista
- 2 chiavi in lega

COD.	L (mm)	Ø	NOTE
180350	20	23	paletto passante

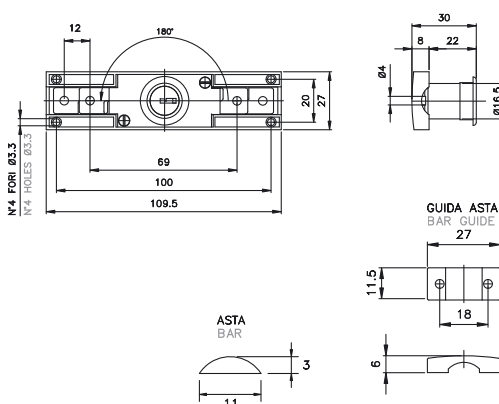




## PER PORTE A BATTENTE CREMONESE A DUPLICE ESPANSIONE A LAMELLE

- Nichelato nero
- Rotazione 180° - 2 estrazioni
- Cifratura standard mista
- 2 chiavi in lega

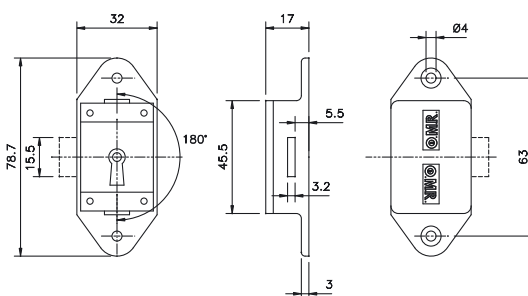
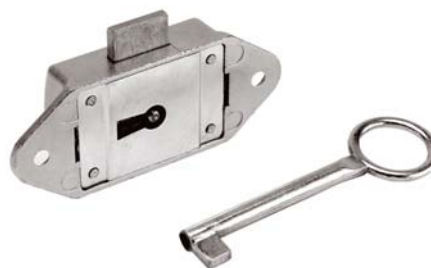
COD.	L (mm)	Ø	NOTE
240415	22	17	verticale
240416	22	17	orizzontale



## PER PORTE A BATTENTE AD ASTE ROTANTI CON CHIAVE A LEVA

- Nichelato
- Rotazione 180° - 2 estrazioni

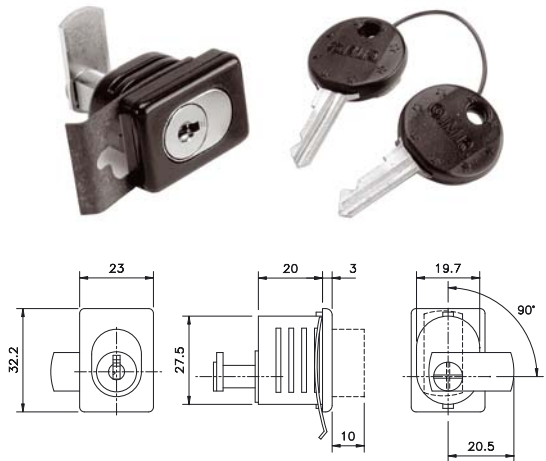
COD.	NOTE
240410	2 o 3 pt. di chiusura





### PER PORTE SCORREVOLI OVALE A PULSANTE, A LAMELLE

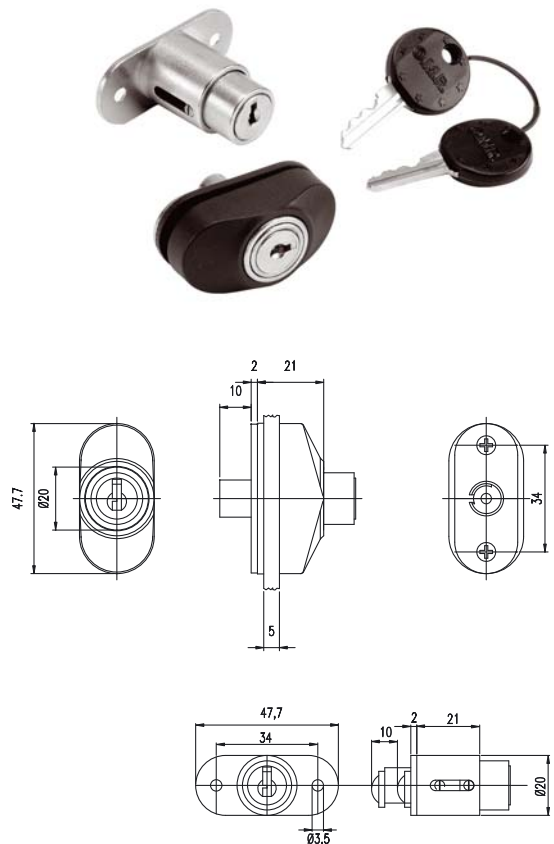
- Contenitore vern. nero - Rotore nichelato
- Rotazione 90° - 1 estrazione / 2 estrazioni
- Cifratura standard mista
- 2 chiavi in lega e forcetta



COD.	L (mm)	NOTE
220315	20	90° orario, 2 estraz.
220317	20	90° orario, 1 estraz.

### PER PORTE SCORREVOLI A PULSANTE, A LAMELLE

- Nichelato
- Rotazione 90° - 2 estrazioni
- Cifratura standard mista
- 2 chiavi in lega



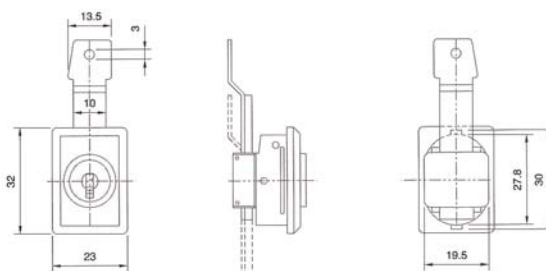
COD.	L (mm)	Ø	NOTE
163502	21	20	base quadra non aut. corsa 10 mm
163501	21	20	alette ovali con leva non aut. corsa 10 mm



### PER PORTE SCORREVOLI OVALE CON PALETTO

- Rotore nichelato
- Corpo rivestito plastica nera
- Rotazione 360° - 2 estrazioni
- Cifratura standard mista
- 2 chiavi in lega e paletto corsa verticale

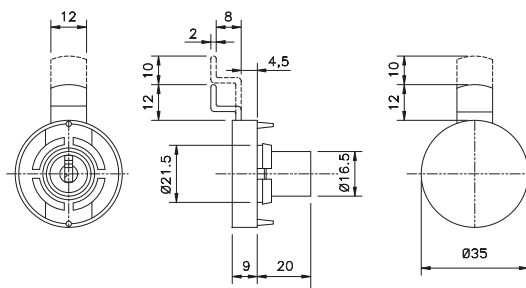
COD.	NOTE
140450	360°, 2 estraz.



### PER SPORTELLI A LAMELLE

- Cilindro nichelato
- Rotazione 340° - 1 estrazione
- Cifratura standard mista
- 2 chiavi in lega, paletto corsa verticale e boccola di rifinitura

COD.	L (mm)	Ø	NOTE
240050	20	17	340°, 1 estrazione senza fori
240051	20	17	340°, 1 estrazione con fori

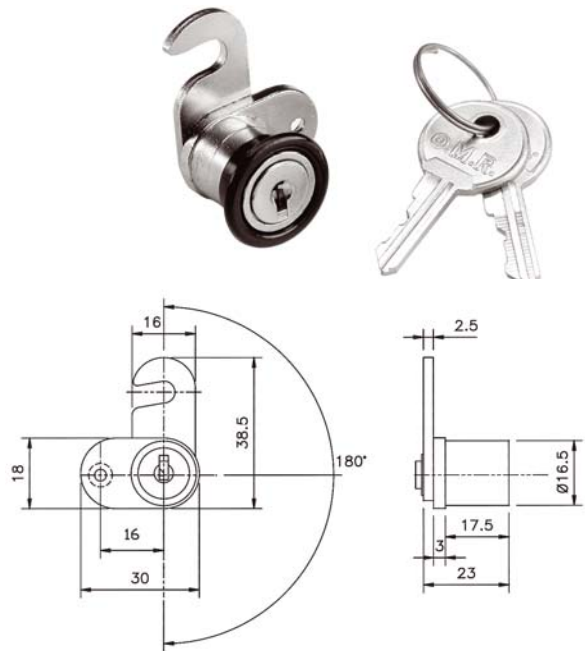




## PER SPORTELLI A LAMELLE

- Nichelato
- Rotazione 180° - 2 estrarzioni
- Cifratura standard mista
- 2 chiavi in lega, leva a gancio

COD.	L (mm)	Ø	NOTE
163475	20	17	180°, 2 estrarzioni



## PRODUZIONI SPECIALI SERRATURA PER VIDEOGIOCHI

COD.	L (mm)	Ø
---	40	18



## PRODUZIONI SPECIALI SERRATURA PER BLOCCO MANOVRA

COD.	L (mm)	Ø
180865	25	25



## PRODUZIONI SPECIALI 180° - 2 ESTRAZIONI - MOLLA A SCATTO

COD.	L (mm)	Ø	NOTE
165535	20	19	180°, 2 estraz. - molla a scatto







**PRODUZIONI SPECIALI**  
180° - 2 ESTRAZIONI

COD.	NOTE
162000	180°, 2 estrazioni di chiave



**PRODUZIONI SPECIALI**  
PULSANTE CORSA 20 MM.

COD.	L (mm)	Ø	NOTE
165811	27	20	pulsante corsa 20 mm



**PRODUZIONI SPECIALI**  
90° - 1 ESTRAZ. - CHIUSURA RAPIDA

COD.	NOTE
100010	90° - 1 estrazione - chiusura rapida



**PRODUZIONI SPECIALI (GPUDFC)**  
PER RACCOLTA DIFFERENZIATA

- Serratura gravitazionale per contenitori della raccolta differenziata



**PRODUZIONI SPECIALI**  
ROT. CHIAVE 360° - BUSSOLA 180°

COD.	NOTE
80150	rotazione chiave 360° - bussola 180°



**PRODUZIONI SPECIALI (KR.3)**  
360° - 2 ESTR. - PALETTO DRITTO/A GANCIO

COD.	L (mm)	Ø	NOTE
180850	9	22	360°, 2 estraz. - paletto dritto
180851	9	22	360°, 2 estraz. - paletto a gancio





### PRODUZIONI SPECIALI (KR.5) 90° - 1 ESTR. - CHIUSURA A SCATTO

COD.	L (mm)	Ø	NOTE
61400	16	20	90°, 1 estraz. - chiusura a scatto



### UNIVERSALI A DISCHI (M.2) 90° - 1 ESTRAZIONE

COD.	L (mm)	Ø	NOTE
165727	28	19	90°, orario



### UNIVERSALI A LAMELLE (M.7) 90° - ORARIO - CIFRATURA MISTA

COD.	L (mm)	Ø	NOTE
165770	22	19	90°, orario - cifratura mista



### PER CASSETTIERE (M.11) ORIZZONTALE/VERTICALE ESTRAIBILE

COD.	L (mm)	Ø	NOTE
165690	21	17	orizzontale - estraibile
165692	17	17	verticale - estraibile



### PER CRISTALLI (M.20) PER ANTA IN VETRO

COD.	L (mm)	NOTE
220358	32	anta singola
220359	52	anta doppia





### PER PORTE SCORREVOLI (M.23) A LAMELLE

COD.	L (mm)	Ø	NOTE
220357	22	19	chiusura verticale



### PER ANTA A CASSETTO (M.25) A LAMELLE CON BASE QUADRA

COD.	L (mm)	Ø	NOTE
220360	22	19	chiusura laterale



### PER SPORTELLI (M.29) GETTONIERA A LAMELLE

COD.	L (mm)	Ø	NOTE
240435	25	25	90°- oraria



### SERRATURA AD APPLICARE A PROFILO EUROPEO PER ANTA/SCURETTO

- Chiusura verticale



### SERRATURA AD APPLICARE A PROFILO EUROPEO PER ANTA/SCURETTO

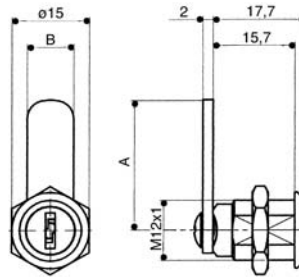
- • Chiusura triplice





### 100A • micro - rot. 90° - 2 estrazioni SERRATURA UNIVERSALE PER ANTE O CASSETTI

- Cilindro in zama a lamelle
- Fissaggio con dado per 1000-1001-1002
- Fissaggio a scatto x lamiera 0,8-1 mm
- Levetta zincata applicata
- 2 chiavi
- Conf. 20 pz.

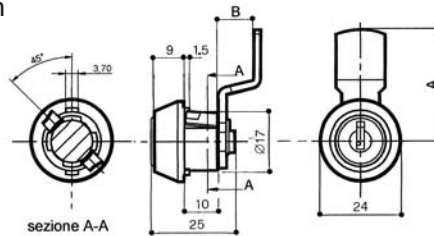


#### ACCESSORI:

- Controbordo (ADLV)

### 1000 • rot. 90° - 1 estrazione SERRATURA UNIVERSALE PER ANTE O CASSETTI

- Cilindro in zama a lamelle
- Mont. a scatto per lamiera 0,8-1 mm
- Levetta zincata applicata
- 38 mm
- 2 chiavi
- Conf. 20 pz.



#### ACCESSORI:

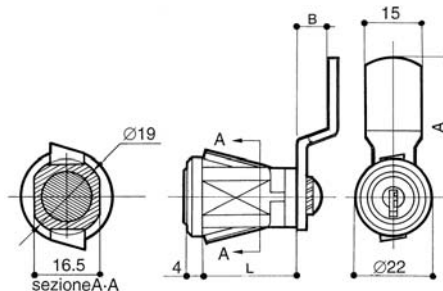
- Controbordi a "L" (ADLV)

### F011-F012 • fissaggio a scatto - rot. 90° - 1 estrazione SERRATURA UNIVERSALE

- Cilindro in zama a lamelle
- Levetta zincata applicata
- 2 chiavi
- Conf. 20 pz.

#### ACCESSORI:

- Controbordo ADLV  
*e solo per levette con perno dis.B*
- Asta quadra con perni AAP2
- Cavallotto ACP1.00
- Cavallotto ACPV.00
- Perno regolabile APCV



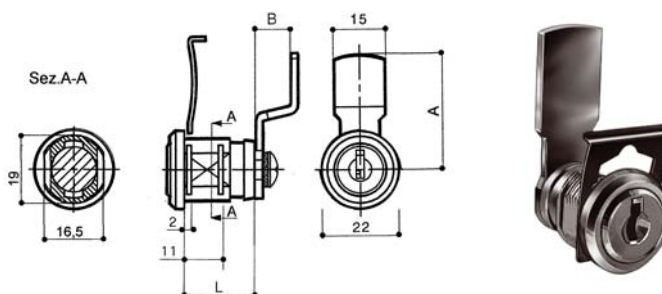


## F211-F212 • fissaggio a forcella - rot. 90° - 1 estrazione SERRATURA UNIVERSALE

- Cilindro in zama a lamelle
- Levetta zincata applicata
- 2 chiavi
- Conf. 20 pz.

### ACCESSORI:

- Controbordo ADLV  
*e solo per levette con perno dis.B*
- Asta quadra con perni AAP2
- Cavallotto ACP1.00
- Cavallotto ACPV.00
- Perno regolabile APCV

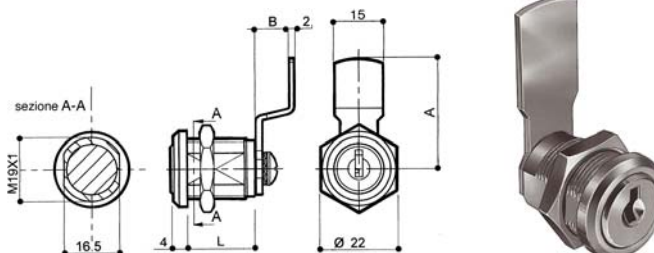


## F111-F112 • rot. 90° - 1 estrazione SERRATURA UNIVERSALE

- Cilindro in zama a lamelle
- Fissaggio con dado
- Levetta zincata applicata
- 2 chiavi
- Conf. 20 pz.

### ACCESSORI:

- Controbordo ADLV
- Tappo - cop. parapolvere ABCP
- Distanziale 0305
- Rond. antiv. x ferro 0307
- Rond. antiv. x ferro 0308
- Rond. antiv. x ferro 0309  
*e solo per levette con perno dis.B*
- Asta quadra con perni AAP2
- Cavallotto ACP1
- Cavallotto ACPV.00
- Perno regolabile APCV



### RICAMBI:

- Dado per fiss. cilindro 0996.1920

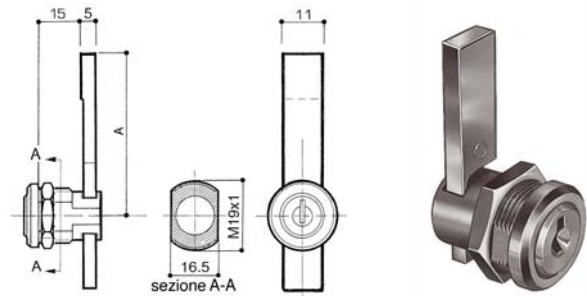


### 1071 • corsa 8 rot. 170° - 1 estrazione SERRATURA UNIVERSALE A PALETTO

- Cilindro in zama a lamelle
- Fissaggio con dado
- Smontato
- 2 chiavi / Conf. 20 pz.

#### ACCESSORI:

- Coperchietto parapolvere ABCP
- Controbordo ADLV
- Distanziale 0305
- Placca fissaggio 0471
- Placca fissaggio 0472
- Rondella antisvitam. x ferro 0307
- Rondella antisvitam. x ferro 0309

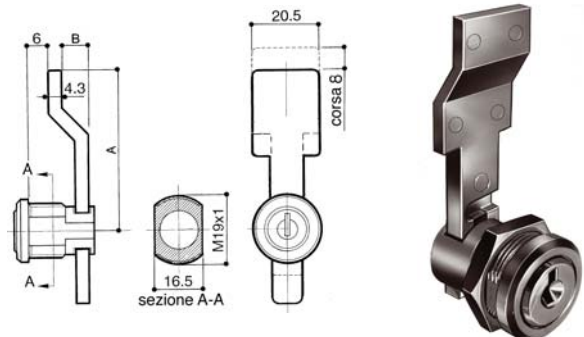


### 1072 • corsa 8 rot. 180° - 2 estrazioni SERRATURA UNIVERSALE A PALETTO

- Cilindro in zama a lamelle
- Fissaggio con dado
- Smontato
- 2 chiavi / Conf. 20 pz.

#### ACCESSORI:

- Coperchietto parapolvere ABCP
- Controbordo ADLV
- Distanziale 0305
- Placca fissaggio 0471
- Placca fissaggio 0472
- Rondella antisvitam. x ferro 0307
- Rondella antisvitam. x ferro 0309



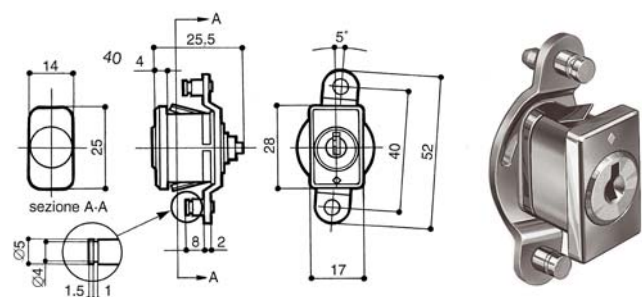
### 1202 • rot. 180° - 2 estrazioni - rot. bilancino 90° SERRATURA PER ANTE

#### Solo bilancino fissaggio con seeger

- Cilindro in zama a lamelle
- Fissaggio a scatto x lamiera 0,8-1 mm
- Levetta zincata applicata
- 2 chiavi / Conf. 20 pz.

#### ACCESSORI:

- Controbordo ADLV

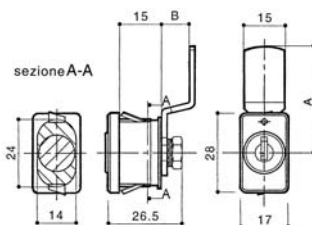




### 1203 • rot. 90° - 1 estrazione SERRATURA UNIVERSALE

Levetta o bilancino fissaggio con dado

- Cilindro in zama a lamelle
- Fissaggio a scatto x lamiera 0,8-1 mm
- Levetta zincata applicata
- 2 chiavi / Conf. 20 pz.



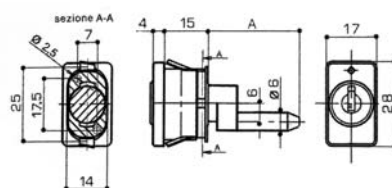
**ACCESSORI:**

- Controbordo ADLV

### 1211 • rot. 180° - 2 estrazioni SERRATURA PER CASSETTIERE

Fissaggio a scatto x lamiera 0,8-1 mm

- Cilindro in zama a lamelle
- Montato / 2 chiavi / Conf. 20 pz.



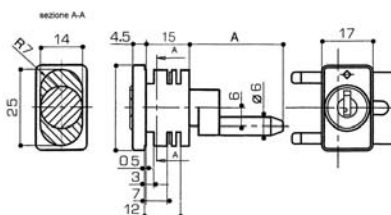
**ACCESSORI:**

- Asta quadra con perni AAP2
- Cavallotto ACPV
- Perni regolabili APCV

### 1311 • rot. 180° - 2 estrazioni SERRATURA PER CASSETTIERE

Fissaggio a forcella

- Cilindro in zama a lamelle
- Montato / 2 chiavi / Conf. 20 pz.

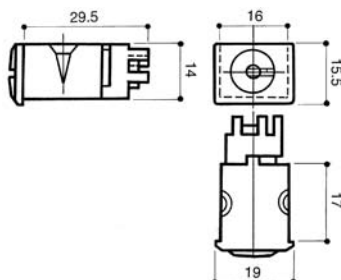


**ACCESSORI:**

- Asta quadra con perni AAP2
- Cavallotto ACPV
- Perni regolabili APCV
- Distanziale 0306

### 1380 • rot. 180° - 2 estrazioni, ad innesti frontali SERRATURA PER CASSETTIERE

- Cilindro in zama a lamelle
- Montato / 2 chiavi / Conf. 20 pz.





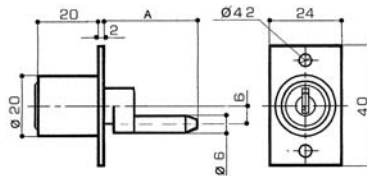
### 1511 • rot. 180° - 2 estrazioni SERRATURA PER CASSETTIERE

Basetta in acciaio - fissaggio a vite

- Cilindro in zama a lamelle
- Montato / 2 chiavi / Conf. 20 pz.

#### ACCESSORI:

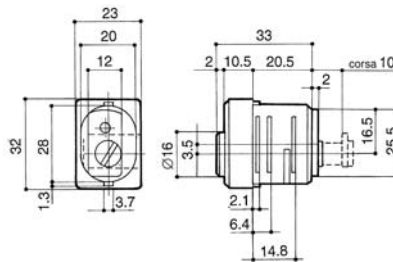
- Ghiera x cilindro ABOP.4
- Asta quadra con perni AAP2
- Perni regolabili APCV
- Cavallo ACPV



### 1601 • rot. 90° - 2 estrazioni - corsa 10 SERRATURA PER ANTE SCORREVOLI

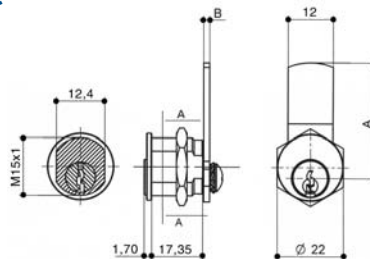
Fissaggio a forcella

- Cilindro in zama a lamelle
- Montato / 2 chiavi / Conf. 20 pz.



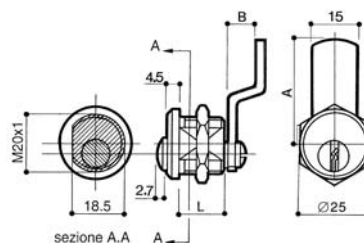
### 200C • rot. 90° dx - 1 estrazione SERRATURA UNIVERSALE

- Cilindro in ottone a perni
- Fissaggio con dado
- Levetta zincata
- 2 chiavi / Conf. 50 pz.



### 2001 • rot. 90° dx - 1 estrazione / 2011 • rot. 90° sx - 1 estrazione SERRATURA UNIVERSALE

- Cilindro in ottone a perni
- Fissaggio con dado
- Levetta zincata non applicata
- 2 chiavi / Conf. 20 pz.

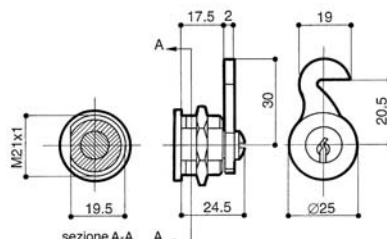






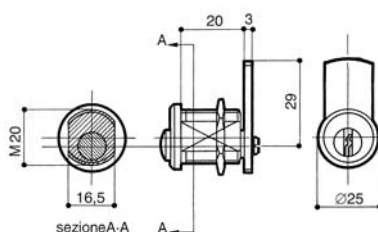
### 2002 • rot. 90° dx - 2 estrazioni SERRATURA UNIVERSALE

- Cilindro in ottone a perni
- Fissaggio con dado
- Levetta zincata non applicata
- 2 chiavi / Conf. 20 pz.



### 2003 • rot. 90° dx - 1 estrazione SERRATURA UNIVERSALE

- Cilindro in ottone a perni
- Fissaggio con dado
- Levetta zincata non applicata
- 2 chiavi / Conf. 20 pz.

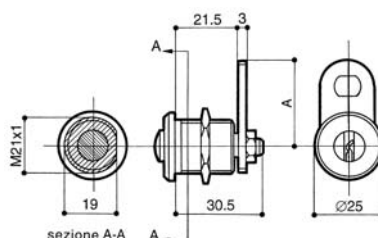


#### ACCESSORI:

- Controbordo ADLV
- Distanziale 0305
- Rond. antisv. x ferro 0307
- Rond. antisv. x ferro 0308
- Rond. antisv. x legno 0309

### 2004 • rot. 90° dx - 2 estrazioni SERRATURA UNIVERSALE

- Cilindro in ottone a perni
- Fissaggio con dado
- Levetta zincata non applicata
- 2 chiavi / Conf. 20 pz.

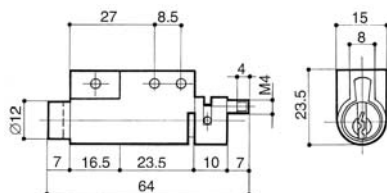


#### ACCESSORI:

- Controbordo ADLV

### 2151 • rot. 360° dx - 2 estrazioni, bussola rot. 180° SERRATURA PER CASSETTIERE

- Cilindro in ottone a perni
- Corpo in nylon bianco
- 2 chiavi / Conf. 20 pz.



#### ACCESSORI:

- Asta quadra con perni AAP2
- Cavallotti ACPV
- Perni regolabili APCV

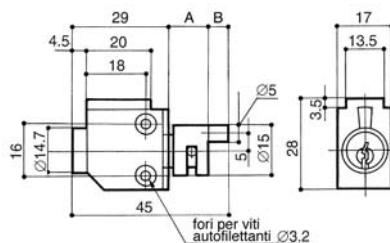


### 2152 • rot. 360° dx - 2 estrazioni, bussola rot. 180° SERRATURA PER CASSETTIERE

- Cilindro in ottone a perni
- Corpo in nylon bianco
- 2 chiavi / Conf. 20 pz.

#### ACCESSORI:

- Asta quadra con perni AAP2
- Cavallotti ACPV
- Perni regolabili APCV

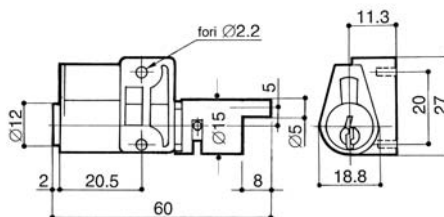


### 2153 • rot. 360° dx - 2 estrazioni, bussola rot. 180° SERRATURA PER CASSETTIERE

- Cilindro in ottone a perni
- Corpo in nylon bianco
- 2 chiavi / Conf. 20 pz.

#### ACCESSORI:

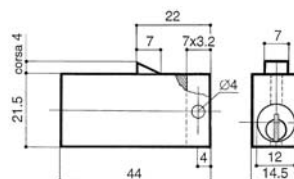
- Asta quadra con perni AAP2
- Cavallotti ACPV
- Perni regolabili APCV



### 2172 • rot. 45° dx - 1 estrazione SERRATURA PER CASSETTIERE

Corpo esterno in nylon nero,  
fissaggio a vite

- Cilindro in ottone a perni
- 2 chiavi / Conf. 20 pz.



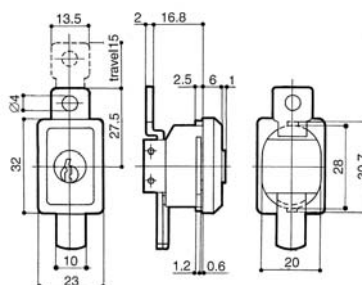
### 2173 • rot. 360° dx - 2 estrazioni SERRATURA PER CASSETTIERE

Corpo in nylon nero, fissaggio a forcilla

- Cilindro in ottone a perni
- 2 chiavi / Conf. 20 pz.

#### ACCESSORI:

- Asta quadra con perni AAP2
- Cavallotti ACPV
- Perni regolabili APCV





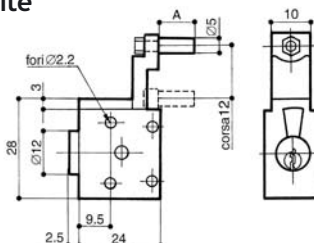
### 2174 • rot. 360° dx - 2 estrazioni SERRATURA PER CASSETTIERE

Corpo esterno in nylon bianco, fissaggio a vite

- Cilindro in ottone a perni
- 2 chiavi / Conf. 20 pz.

**ACCESSORI:**

- Asta quadra con perni AAP2
- Cavallotti ACPV
- Perni regolabili APCV



### 2870 • cil. ø20 mm. - 1 estrazione - rot. 170° dx SERRATURA PER ANTE A BATTENTE

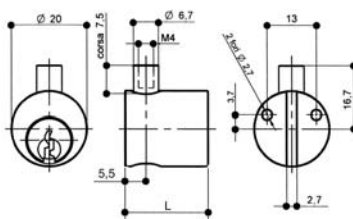
- Cilindro in ottone a perni
- 2 chiavi / Conf. 20 pz.

**ACCESSORI:**

- Ghiera per cilindro ABOP.4

**RICAMBI:**

- Chiavi



### 2871 • cil. ø22 mm. - 2 estrazioni - rot. 180° dx SERRATURA PER ANTE A BATTENTE

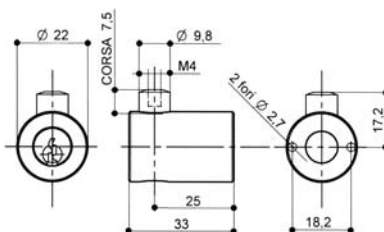
- Cilindro in ottone a perni
- 2 chiavi / Conf. 20 pz.

**ACCESSORI:**

- Ghiera per cilindro ABOP.5

**RICAMBI:**

- Chiavi



### 2872 • cil. ø22 mm. - 2 estrazioni, con impugnatura - rot. 180° dx SERRATURA PER ANTE A BATTENTE

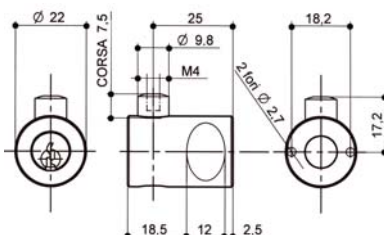
- Cilindro in ottone a perni
- 2 chiavi / Conf. 20 pz.

**ACCESSORI:**

- Ghiera per cilindro ABOP.5

**RICAMBI:**

- Chiavi





### 2873 • cil. $\varnothing 22$ mm. - 2 estrazioni con bordino di battuta - rot. $180^\circ$ dx SERRATURA PER ANTE A BATTENTE

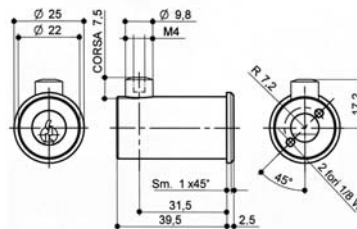
- Cilindro in ottone a perni
- 2 chiavi / Conf. 20 pz.

#### ACCESSORI:

- Viti per fiss. coperchietto 0999.6000
- Coperchietto 0363

#### RICAMBI:

- Chiavi

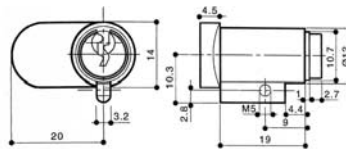


### 2181 • rot. $90^\circ$ dx - 1 estrazione SERRATURA PER ANTE A BATTENTE

- Cilindro in ottone a perni
- 2 chiavi / Conf. 20 pz.

#### ACCESSORI:

- Controbordo ADLV

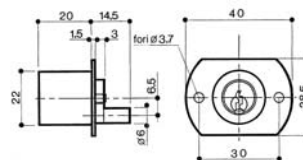


### 2201 • rot. $180^\circ$ dx - 2 estrazioni SERRATURA PER CASSETTIERE

- Cilindro in ottone a perni
- Fissaggio a vite
- 2 chiavi / Conf. 20 pz.

#### ACCESSORI:

- Asta quadra con perni AAP2
- Cavallotti ACPV
- Ghiera ABOP.5
- Perni regolabili APCV

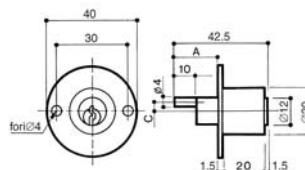


### 2231 • rot. $180^\circ$ dx - 2 estrazioni, attacco tondo SERRATURA PER CASSETTIERE

- Cilindro in ottone a perni
- Fissaggio a vite
- 2 chiavi / Conf. 20 pz.

#### ACCESSORI:

- Asta quadra con perni AAP2
- Cavallotti ACPV
- Ghiera x 2231 ABOP.4
- Perni regolabili APCV





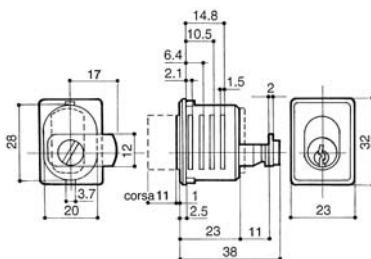
**2300 • rot. 90°**  
**SERRATURA PER ANTE SCORREVOLI**

A pulsante, fissaggio a forcella

- Cilindro a perni
- Corpo cilindro in ABS nero
- 2 chiavi / Conf. 20 pz.

**ACCESSORI:**

- Distanziale 0304



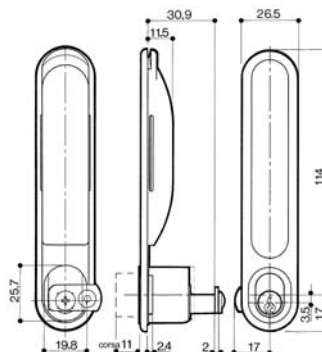
**2301 • rot. 90°**  
**SERRATURA PER ANTE SCORREVOLI CON MANIGLIA**

A pulsante, con maniglia, fissaggio a forcella

- Cilindro a perni
- Corpo cilindro in ABS nero
- 2 chiavi / Conf. 20 pz.

**ACCESSORI:**

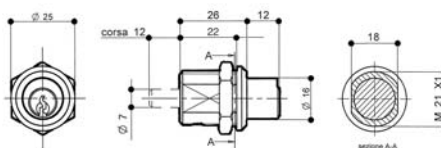
- Maniglia cieca 0301



**2070 • rot. 90°**  
**SERRATURA PER ANTE SCORREVOLI**

Serratura a pulsante, fissaggio con dado

- Cilindro in ottone perni
- Fissaggio con dado
- 2 chiavi / Conf. 20 pz.

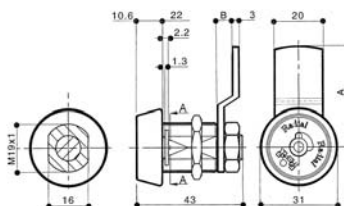


**2901.000 • “RADIAL” - rot. 90° dx - 1 estrazione**  
**SERRATURA RADIL**

- Cilindro in zama a perni, nero
- Chiave di ricambio 7638
- Cifrature assortite
- 2 chiavi / Conf. 20 pz.

**ACCESSORI:**

- Controbordo ADLV
- Rond. antisvit. x legno 0309
- Rond. antisvit. x ferro 0307-0308



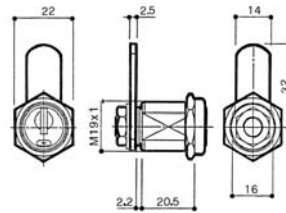


### 2908 • RBZ rot. 90° - 1 estrazione SERRATURA UNIVERSALE DI SICUREZZA

- Cilindro in zama a perni, nichelato
- Lev. zincata non applicata
- Chiave di ricambio 7901
- 2 chiavi / Conf. 20 pz.

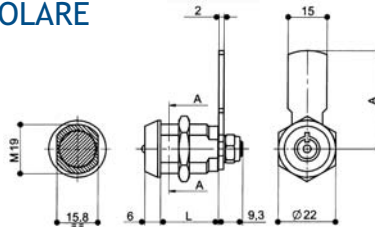
#### ACCESSORI:

- Controbordo ADLV
- Rond. antisvit. x legno 0309
- Rond. antisvit. x ferro 0307-0308
- Distanziale 0305
- Cop. para polvere ABC



### GH10 • 1 estrazione SERRATURA CON CHIAVE TUBOLARE

- 2 chiavi per serratura
- Confezione 20 pz.

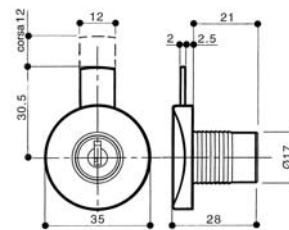


### 3105 • rot. 360° - 2 estrazioni SERRATURA PER CASSETTI

- Cilindro in zama a lamelle
- Fissaggio a pressione
- 2 chiavi / Conf. 20 pz.

#### ACCESSORI:

- Controbordo ADLV
- Ghiera ABOP.3

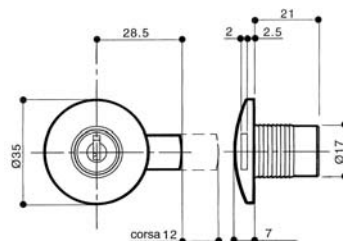


### 3106 • rot. 360° - 2 estrazioni SERRATURA PER ANTE

- Cilindro in zama a lamelle
- Fissaggio a pressione
- 2 chiavi / Conf. 20 pz.

#### ACCESSORI:

- Controbordo ADLV
- Ghiera ABOP.3



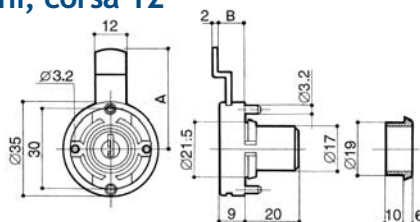


**3108 • rot. 340° - 1 estrazione, corsa 10**

**3109 • rot. 360° - 2 estrazioni, corsa 12**

**SERRATURE PER CASSETTI**

- Cilindro in zama a lamelle
- Fissaggio a scatto
- Basetta in nylon grigia
- Ghiera ABOP.2
- Basetta in nylon nera
- 2 chiavi / Conf. 20 pz.



**ACCESSORI:**

- Cavallotto ACPV
- Controbordo ADLV

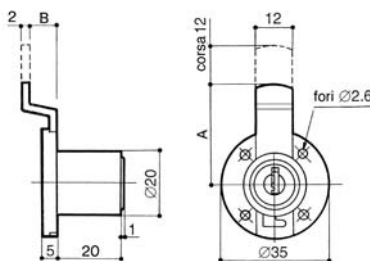
**3130 • rot. 170° - 1 estrazione, corsa 9**

**3131 • rot. 180° - 2 estrazioni, corsa 6**

**3132 • rot. 360° - 2 estrazioni, corsa 12**

**SERRATURE PER CASSETTI**

- Cilindro in zama a lamelle
- Basetta in nylon grigia
- 2 chiavi / Conf. 20 pz.



**ACCESSORI:**

- Cavallotto ACPV
- Controbordo ADLV
- Ghiera ABOP.4

**3431 • rot. 360° dx - 2 estrazioni, corsa 12**

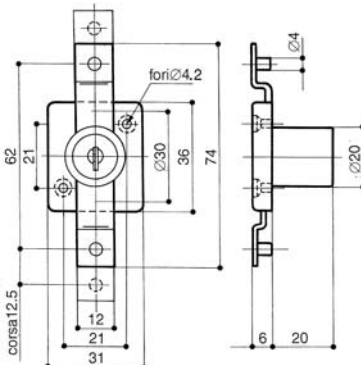
**SERRATURA PER ANTE A BATTENTE**

**Basetta in nylon**

- Cilindro in zama a lamelle
- Fissaggio a vite o con placca a saldare
- 2 chiavi / Conf. 20 pz.

**ACCESSORI:**

- Aste □ AAPO
- Aste △ AASO
- Aste □ AAPC
- Cavallotto ACP1
- Cavallotto ACPV
- Cavallotto ACSV
- Cavallotto AC6V
- Controbordo ADPV
- Controbordo ADLV
- Ghiera ABOP.4
- Placca di fiss. a saldare 0431





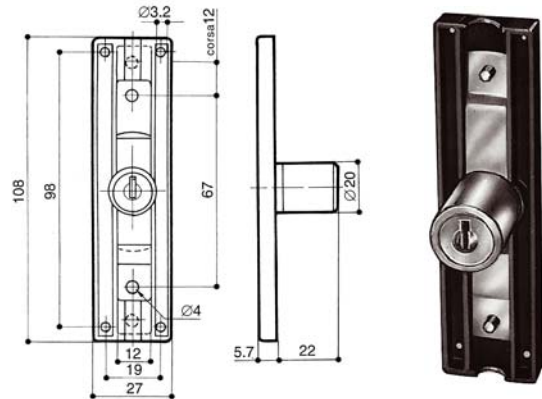
### 3432 • rot. 360° dx - 2 estrazioni, corsa 12 SERRATURA PER ANTE A BATTENTE

#### Basetta in nylon

- Cilindro in zama a lamelle
- Fissaggio a vite
- 2 chiavi / Conf. 20 pz.

#### ACCESSORI:

- Aste □ AAPO
- Aste △ AASO
- Aste □ AAPC
- Cavallotto ACP1/ACPV/ACSV/AC6V
- Controbordo ADPV/ADLV
- Ghiera ABOP.4



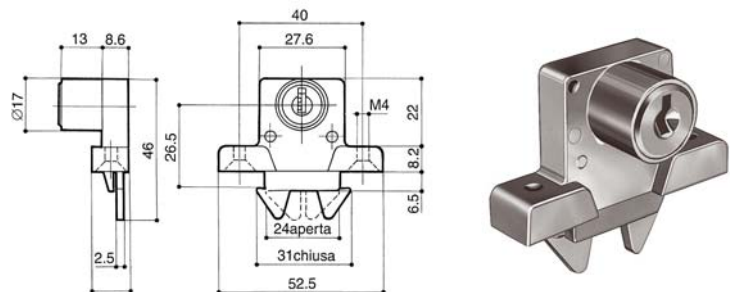
### 3811 • rot. +/- 45° - 1 estrazione SERRATURA PER ANTE SCORREVOLI

#### Basetta in nylon

- Cilindro in zama a lamelle
- Fissaggio a vite
- 2 chiavi / Conf. 20 pz.

#### ACCESSORI:

- Aste □ AAPO
- Aste △ AASO
- Aste □ AAPC
- Cavallotto ACP1/ACPV/ACSV/AC6V
- Controbordo ADPV/ADLV
- Ghiera ABOP.4

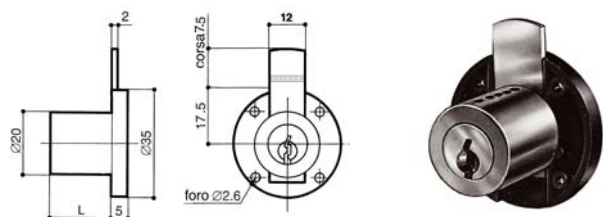


### 4130 • rot. 180° - 1 estrazione 4131 • rot. 180° - 2 estrazioni SERRATURE PER CASSETTI

- Cilindro in ottone cromato lucido, a perni
- Fissaggio a vite
- 2 chiavi / Conf. 20 pz.

#### ACCESSORI:

- Cavallotto ACPV
- Controbordo ADLV
- Ghiera ABOP.4





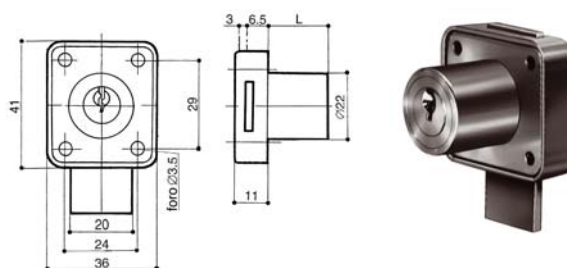


**4171 • serratura verticale rot. 180° - 2 estrazioni**  
**4172 • serratura orizzontale rot. 180° - 2 estrazioni**  
**SERRATURE PER ANTE E CASSETTI**

- Cilindro in ottone cromato lucido, a perni
- Fissaggio a vite
- 2 chiavi / Conf. 20 pz.

**ACCESSORI:**

- Controbordo ADLV / Ghiera ABOP.5

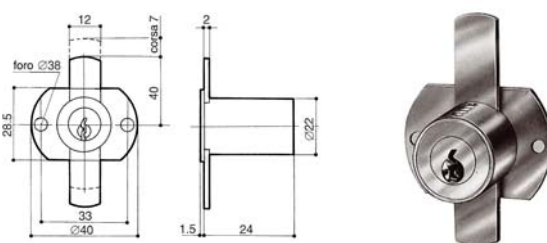


**4180 • rot. 180° 2 estrazioni**  
**SERRATURA PER ANTE A BATTENTE E CASSETTI**

- Cilindro in zama a lamelle
- Fissaggio a pressione
- 2 chiavi / Conf. 20 pz.

**ACCESSORI:**

- Cavallotto ACPV
- Controbordo ADLV / Ghiera ABOP.5

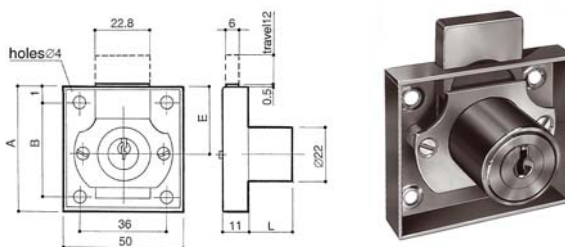


**4181 • rot. 180° - 2 estrazioni, entrata 20**  
**4182 • rot. 180° - 2 estrazioni, entrata 30**  
**SERRATURE PER CASSETTI**

- Cilindro in ottone cromato lucido a perni
- Scatola zincata
- Fissaggio a vite o con placca a saldare
- 2 chiavi / Conf. 20 pz.

**ACCESSORI:**

- Controbordo ADLV / Ghiera ABOP.5
- Placche per fissaggio 0451.1 / 0451.2

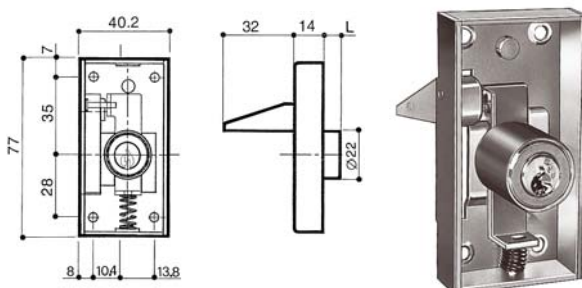


**4281 • rot. 360° - 2 estrazioni**  
**SERRATURA PER ANTE SCORREVOLI**

- Cil. in ottone cromato lucido, a perni
- Scatola zincata
- Fissaggio a vite o con placca a saldare
- 2 chiavi / Conf. 20 pz.

**ACCESSORI:**

- Ghiera ABOP.5
- Placche fissaggio 0481 / Placca fiss. 0482



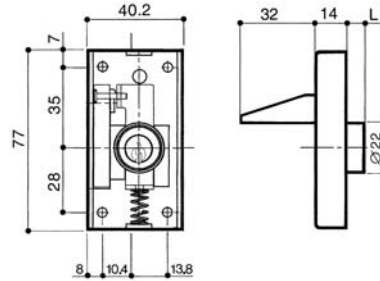


### 4282 • rot. 360° - 2 estrazioni, scatola aperta SERRATURA PER ANTE SCORREVOLI

- Cil. in ottone cromato lucido, a perni
- Scatola zincata
- Fissaggio a vite o con placca a saldare
- 2 chiavi / Conf. 20 pz.

#### ACCESSORI:

- Ghiera ABOP.5
- Placche fissaggio 0481
- Placca fissaggio 0482

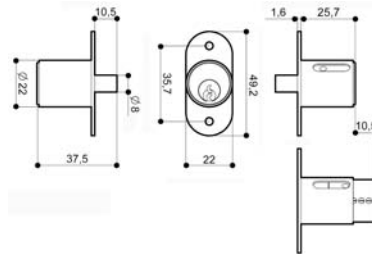


### 4285 • rot. 360° - 2 estrazioni, scatola aperta SERRATURA A PULSANTE PER ANTE SCORREVOLI

- Cil. in ottone cromato lucido, a perni
- Fissaggio a vite o con placca a saldare
- 2 chiavi / Conf. 20 pz.

#### ACCESSORI:

- Ghiera ABOP.5
- Bocchetta salva foro AB1P.3

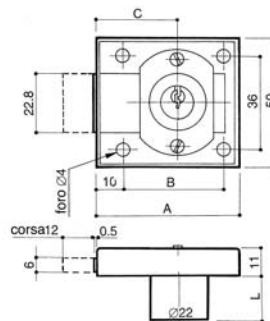


### 4381 • rot. 180° - 2 estrazioni, per ante 4382 • rot. 180° - 2 estrazioni, per ante SERRATURE PER ANTE A BATTENTE

- Cilindro in ottone cromato lucido, a perni
- Scatola zincata
- Fissaggio a vite o con placca a saldare
- 2 chiavi / Conf. 20 pz.

#### ACCESSORI:

- Controbordo ADLV
- Ghiera ABOP.5
- Placche fissaggio 0452
- Placche fissaggio 0453



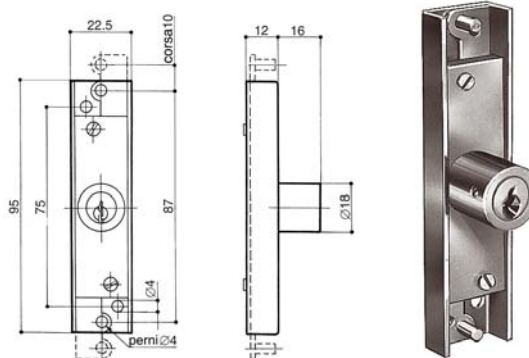


### 4421 • rot. 180° - 2 estrazioni SERRATURA PER ANTE A BATTENTE

- Cilindro in ottone cromato lucido a perni
- Scatola zincata
- Fissaggio a vite
- 2 chiavi / Conf. 20 pz.

#### ACCESSORI:

- Aste □ AAPO
- Aste △ AASO
- Cavallotto ACPV
- Cavallotto ACSV
- Controbordo ADLV
- Controbordo ADPV

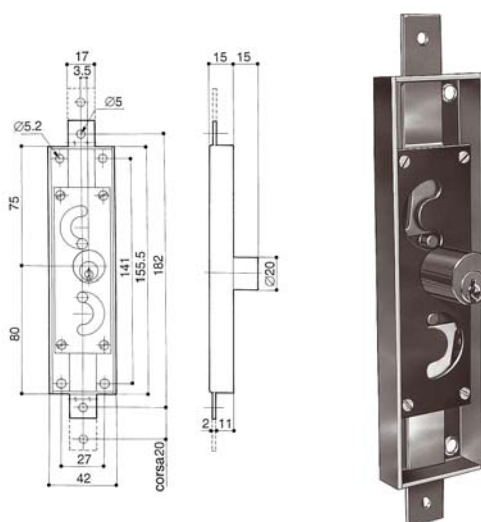


### 4451 • rot. 360° - 2 estrazioni SERRATURA PER ANTE A BATTENTE

- Cilindro in ottone cromato lucido a perni
- Scatola zincata
- Fissaggio a vite
- Fissaggio a vite o con placca a saldare
- 2 chiavi / Conf. 20 pz.

#### ACCESSORI:

- Ghiera ABOP.4
- Placche fissaggio 0428
- Placca (2 per serratura) 0429

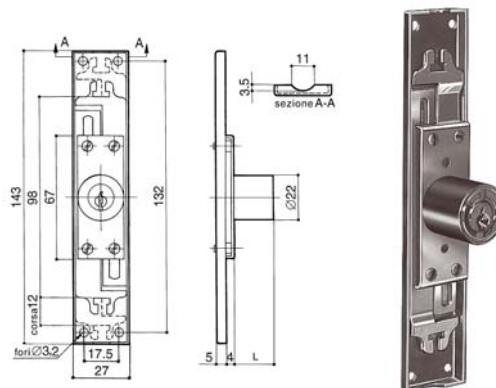


### 4481 • rot. 180° - 2 estrazioni SERRATURA PER ANTE A BATTENTE

- Cilindro in ottone cromato lucido, a perni
- Scatola zincata
- Fissaggio a vite
- 2 chiavi / Conf. 20 pz.

#### ACCESSORI:

- Aste AAST
- Cavallotto ACSV
- controbordo ADLV
- controbordo ADPV
- Ghiera ABOP.5



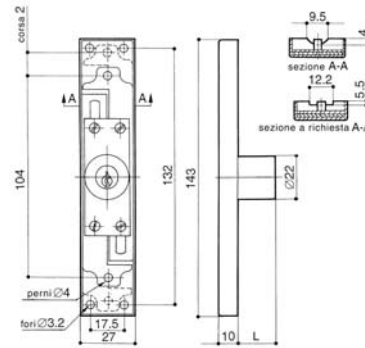


### 4482 • rot. 180° - 2 estrazioni SERRATURA PER ANTE A BATTENTE

- Cilindro in ottone cromato lucido, a perni
- Scatola zincata
- Fissaggio a vite
- 2 chiavi / Conf. 20 pz.

#### ACCESSORI:

- Aste □ AAPO
- Aste △ AASO
- Aste □ AAPC
- Cavallotto ACPV/ACSV
- Controbordo ADLV/ADPV
- Ghiera ABOP.5

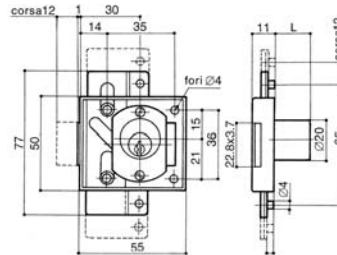


### 4551 • rot. 360° - 2 estrazioni SERRATURA PER ANTE A BATTENTE, A TRIPLICE ESPANSIONE

- Cilindro in ottone cromato lucido a perni
- Scatola zincata
- Fissaggio a vite o con placca a saldare
- 2 chiavi / Conf. 20 pz.

#### ACCESSORI:

- Aste □ AAPO
- Cavallotto ACPV
- Ghiera ABOP.4
- Controbordo ADLV
- Placca 0451.0

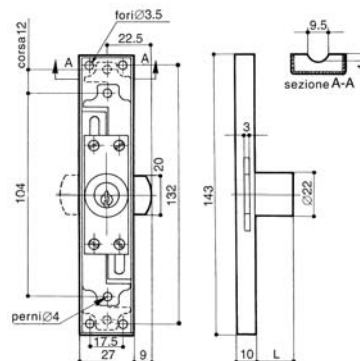


### 4581 • rot. 180° - 2 estrazioni SERRATURA PER ANTE A BATTENTE, A TRIPLICE ESPANSIONE

- Cilindro in ottone cromato lucido a perni
- Scatola zincata
- Fissaggio a vite
- 2 chiavi / Conf. 20 pz.

#### ACCESSORI:

- Aste △ AASO
- Cavallotto ACSV
- Controbordo ADPV
- Ghiera ABOP.5



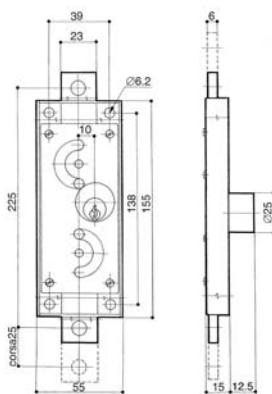


### 4591 • rot. 360° - 2 estrazioni SERRATURA PER ANTE A BATTENTE

- Cilindro in ottone a perni
- Scatola zincata
- Fissaggio a vite o con placca a saldare
- 2 chiavi / Conf. 20 pz.

#### ACCESSORI:

- Ghiera ABOP.6
- placca fissaggio 0419
- Placca fiss. (2 per serr.) 0459

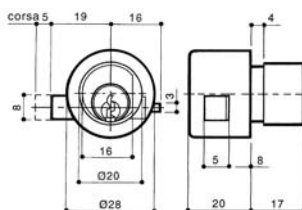


### 4630 • rot. 90° dx - 1 estrazione SERRATURA PER CASELLARI POSTALI

- Cilindro in ottone nichelato, a perni
- 2 chiavi
- Confezione 20 pz.

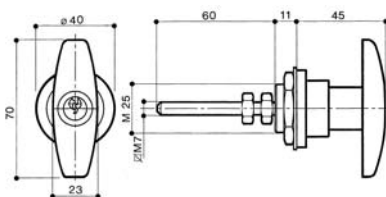
#### ACCESSORI:

- Controbordo ADLV
- Ghiera ABOP.4



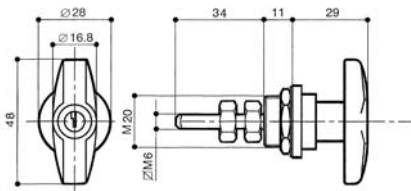
### 8001 • bloccaggio a cilindro CHIUSURA PER QUADRI ELETTRICI

- Cilindro in ottone a perni
- Fissaggio a dado
- 2 chiavi
- Confezione 20 pz.



### 8006 • bloccaggio a cilindro CHIUSURA PER QUADRI ELETTRICI

- Cilindro in ottone a perni
- Fissaggio a dado
- 2 chiavi
- Confezione 20 pz.





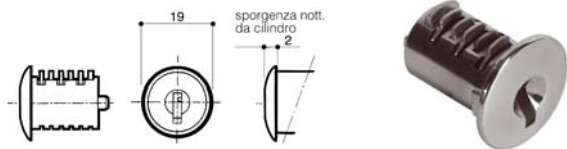
## EA00 NOTTOLINO ESTRAIBILE A FILO

- Nottolino in zama
- Lamelle in ottone
- Molle in bronzo fosforoso
- 2 chiavi / Conf. 20 pz.



## EA02 NOTTOLINO ESTRAIBILE CON TESTA BOMBATA

- Nottolino in zama
- Lamelle in ottone
- Molle in bronzo fosforoso
- 2 chiavi / Conf. 20 pz.

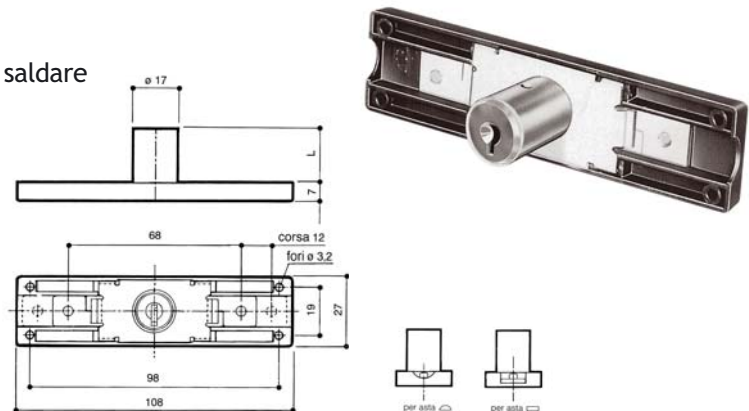


## FB00 SERRATURA PER ANTE A RIBALTA

- Cilindro in zama a lamelle
- Fissaggio a vite o con placca a saldare
- Scatola nylon / Ghiera ABOP.3
- Confezione 20 pz.

### ACCESSORI:

- Aste  AAPO
- Aste  AASO
- Cavallotti ACPV
- Cavallotti ACSV
- Controbordo ADLV
- Controbordo ADPV
- Placca fissaggio 0446

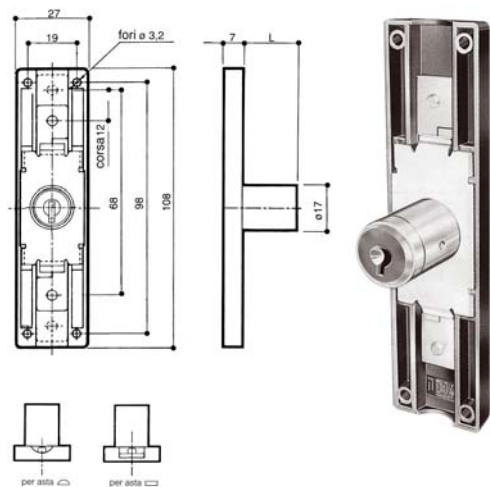


## FB01 SERRATURA PER ANTE A BATTENTE

- Cilindro in zama a lamelle
- Fissaggio a vite o con placca a saldare
- Scatola nylon / Ghiera ABOP.3
- Confezione 20 pz.

### ACCESSORI:

- Aste  AAPO
- Aste  AASO
- Cavallotti ACPV
- Cavallotti ACSV
- Controbordo ADLV
- Controbordo ADPV
- Placca fissaggio 0446





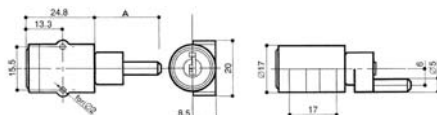
## FC23 SERRATURA PER CASSETTIERE METALLICHE

Cilindro in zama, montaggio a vite

- Cilindro a lamelle / Conf. 20 pz.

### ACCESSORI:

- Asta quadra con perni AAP2
- Cavallotti ACPV
- Perni regolabili APCV



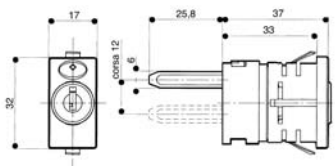
## FC26 SERRATURA PER CASSETTIERE METALLICHE

Cilindro in nylon, montaggio a scatto

- Per lamiera spess. 0,9 mm
- Cilindro a lamelle / Conf. 20 pz.

### ACCESSORI:

- Asta quadra con perni AAP2
- Cavallotti ACPV
- Perni regolabili APCV



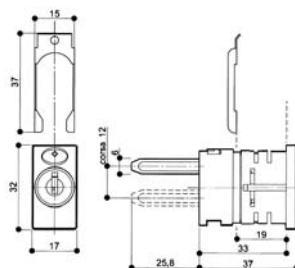
## FC27 SERRATURA PER CASSETTIERE METALLICHE

Cilindro in nylon, montaggio a forcella

- Per lamiera spess. 0,9 mm
- Cilindro a lamelle / Conf. 20 pz.

### ACCESSORI:

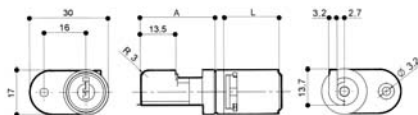
- Asta quadra con perni AAP2
- Cavallotti ACPV
- Perni regolabili APCV



## FCA4 SERRATURA PER CASSETTIERE (SISTEMA "ANTIRIBALTAMENTO AH")

Attacco orizzontale semplice

- Per cassettiere con sistema
  - anti-ribaltamento
  - anti-contemporaneo "AH"
- Cilindro in zama a lamelle
- Fissaggio a vite
- Ghiera ABOP.3 / Conf. 20 pz.



### ACCESSORI:

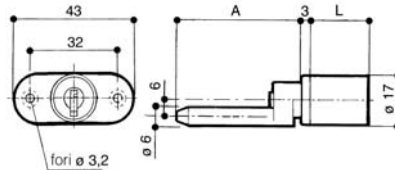
- Asta AH / Cavallotti ACHV
- Agganci ANOV / Distanziali AB4V



## FC00 SERRATURA PER CASSETTIERE

### Attacco orizzontale doppio

- Cilindro in zama a lamelle
- Fissaggio a vite
- Ghiera ABOP.3 / Conf. 20 pz.



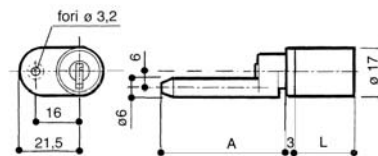
### ACCESSORI:

- Aste quadra con perni AAP2 / Cavallotti ACPV
- Distanziali AB4V-AB5V / Perni regolabili APCV

## FC04 SERRATURA PER CASSETTIERE

### Attacco orizzontale semplice

- Cilindro in zama a lamelle
- Fissaggio a vite
- Ghiera ABOP.3 / Conf. 20 pz.



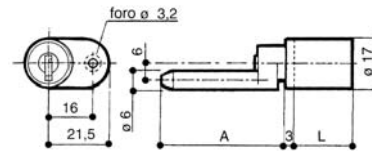
### ACCESSORI:

- Aste quadra con perni AAP2 / Cavallotti ACPV
- Distanziali AB4V-AB5V / Perni regolabili APCV

## FC05 SERRATURA PER CASSETTIERE

### Attacco orizzontale semplice

- Cilindro in zama a lamelle
- Fissaggio a vite
- Ghiera ABOP.3 / Conf. 20 pz.



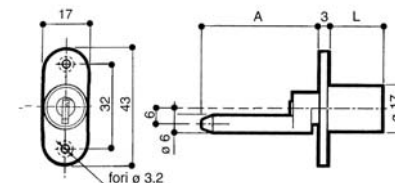
### ACCESSORI:

- Aste quadra con perni AAP2 / Cavallotti ACPV
- Distanziali AB4V-AB5V / Perni regolabili APCV

## FC01 SERRATURA PER CASSETTIERE

### Attacco verticale doppio

- Cilindro in zama a lamelle
- Fissaggio a vite
- Ghiera ABOP.3 / Conf. 20 pz.



### ACCESSORI:

- Aste quadra con perni AAP2 / Cavallotti ACPV
- Distanziali AB4V-AB5V / Perni regolabili APCV

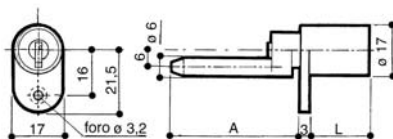




## FC06 SERRATURA PER CASSETTIERE

### Attacco verticale semplice

- Cilindro in zama a lamelle
- Fissaggio a vite
- Ghiera ABOP.3 / Conf. 20 pz.



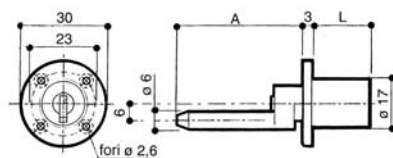
### ACCESSORI:

- Aste quadra con perni AAP2
- Cavallotti ACPV
- Distanziali AB4V-AB5V / Perni regolabili APCV

## FC07 SERRATURA PER CASSETTIERE

### Attacco tondo

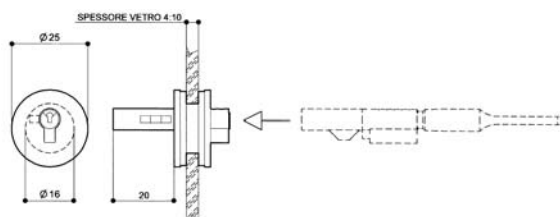
- Cilindro in zama a lamelle
- Fissaggio a vite
- Ghiera ABOP.3 / Conf. 20 pz.



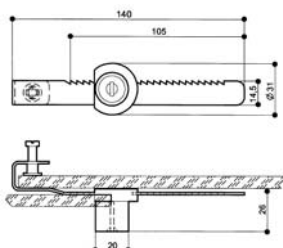
### ACCESSORI:

- Aste quadra con perni AAP2 / Cavallotti ACPV
- Distanziali AB4V-AB5V / Perni regolabili APCV

## GF00 • senza bocchetta / GF01 • con bocchetta SERRATURE A SPILLO PER VETRINE



## GM00 SERRATURA A COCCODRILLO PER VETRINE



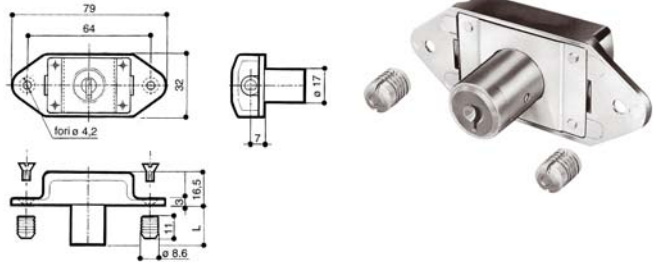


### FR21 • fissaggio a vite SERRATURA ORIZZONTALE

- Cilindro in zama a lamelle
- Ghiera ABOP.3 / Conf. 20 pz.

#### ACCESSORI:

- Asta quadra con perno AAP1
- Aste □ AATO
- Cavallotti ACPV
- Cunei antiribaltamento ALEO-ALMO
- Ganci AZAP
- Molle blocco asta AMUL-AMVS
- Perni regolabili APCV

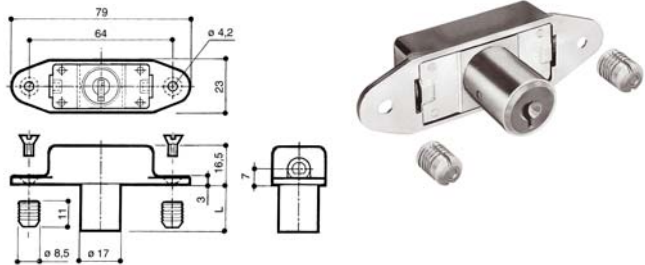


### FR50 • fissaggio a vite SERRATURA AD ASTE ROTANTI A 2 CHIUSURE

- Cilindro in zama a lamelle
- Ghiera ABOP.3 / Conf. 20 pz.

#### ACCESSORI:

- Asta quadra con perno AAP1
- Aste □ AATO
- Cavallotti ACPV
- Cunei antiribaltamento ALEO-ALMO
- Ganci AZAP
- Molle blocco asta AMUL-AMVS
- Perni regolabili APCV

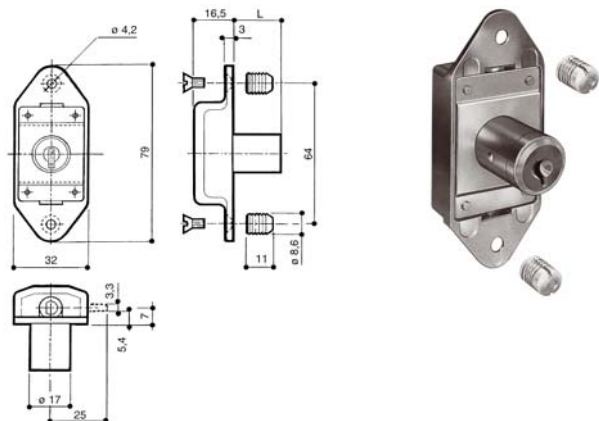


### FR31 • fissaggio a vite SERRATURA VERTICALE AD ASTE ROTANTI A 2 CHIUSURE

- Cilindro in zama a lamelle
- Ghiera ABOP.3 / Conf. 20 pz.

#### ACCESSORI:

- Aste □ AATO
- Cavallotti AC3V-AC5P
- Ganci AECV-AEDV
- Ganci AZCP-AZDV
- Perni APOP-AP5V



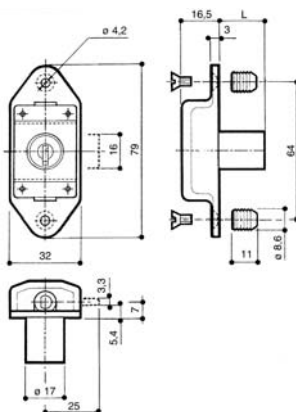


**FR41 • montaggio a vite**  
**SERRATURA VERTICALE AD ASTE ROTANTI A 3 CHIUSURE**

- Cilindro in zama a lamelle
- Ghiera ABOP.3
- Confezione 20 pz.

**ACCESSORI:**

- Aste □ AATO
- Cavallotti AC3V-AC5P
- Ganci AECV-AEDV
- Ganci AZCP-AZDV
- Perni APOP-AP5V
- Controbordo ADLV



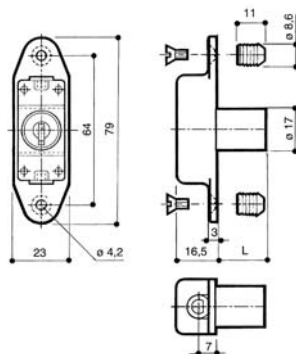
**FR51 • fissaggio a vite**  
**SERRATURE VERTICALI AD ASTE ROTANTI A 2 CHIUSURE**

**Scatola piccola**

- Cilindro in zama a lamelle
- Ghiera Ø17 ABOP.3
- Confezione 20 pz.

**ACCESSORI:**

- Aste □ AATO
- Cavallotti AC3V-AC5P
- Ganci AECV-AEDV
- Ganci AZCP-AZDV
- Perni APOP-AP5V



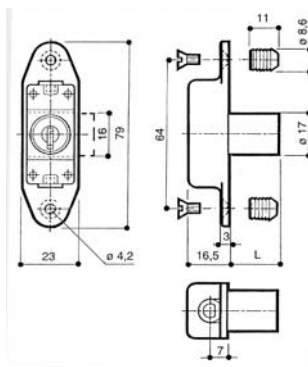
**FR61 • fissaggio a vite**  
**SERRATURE VERTICALI AD ASTE ROTANTI A 3 CHIUSURE**

**Scatola piccola**

- Cilindro in zama a lamelle
- Ghiera Ø17 ABOP.3
- Confezione 20 pz.

**ACCESSORI:**

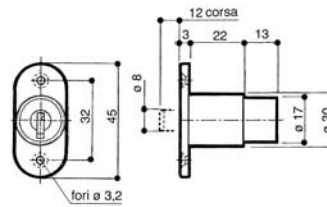
- Aste □ AATO
- Cavallotti AC3V-AC5P
- Ganci AECV-AEDV
- Ganci AZCP-AZDV
- Perni APOP-AP5V
- Controbordo ADLV





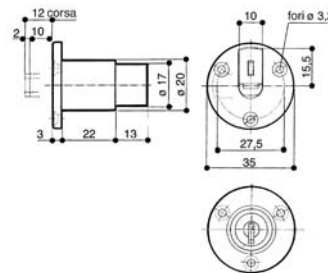
### FS00 • attacco orizzontale / FS01 • attacco verticale SERRATURE PER ANTE SCORREVOLI

- Cilindro in zama a lamelle
- Fissaggio a vite
- Funzionamento a pulsante
- Bocchetta AB1P
- Ghiera ABOP.4
- Confezione 20 pz.



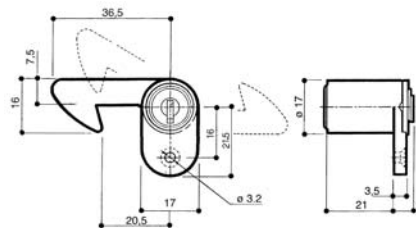
### FS07 • attacco tondo SERRATURE PER ANTE SCORREVOLI

- Cilindro in zama a lamelle
- Fissaggio a vite
- Funzionamento a pulsante
- Bocchetta AB1P
- Ghiera ABOP.4
- Confezione 20 pz.



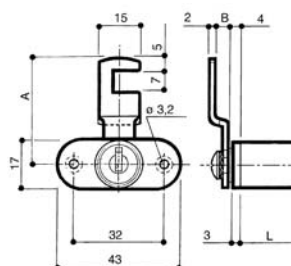
### FS76 • gancio con ritorno a molla SERRATURE PER ANTE SCORREVOLI

- Cilindro in zama a lamelle
- Fissaggio a vite
- Ghiera ABOP.3
- Confezione 20 pz.



### FSB0 • attacco orizzontale doppio SERRATURA PER SERRANDINE SCORREVOLI VERTICALI

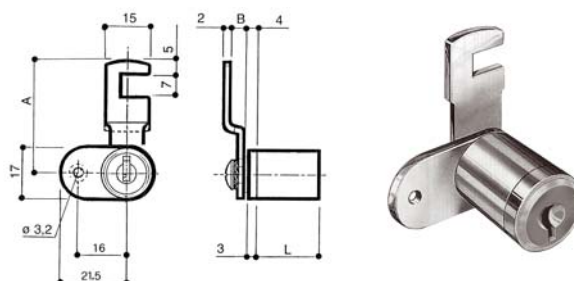
- Cilindro in zama a lamelle
- Fissaggio a vite
- Ghiera ABOP.3
- Confezione 20 pz.





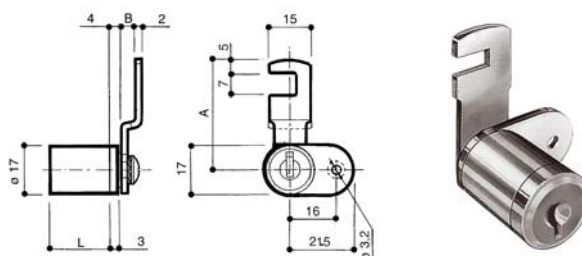
**FSB4 • attacco orizzontale semplice**  
**SERRATURA PER SERRANDINE SCORREVOLI VERTICALI**

- Cilindro in zama a lamelle
- Fissaggio a vite
- Ghiera ABOP.3
- Confezione 20 pz.



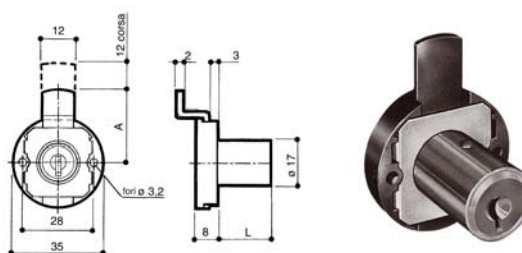
**FSB5 • attacco orizzontale semplice**  
**SERRATURA PER SERRANDINE SCORREVOLI VERTICALI**

- Cilindro in zama a lamelle
- Fissaggio a vite
- Ghiera ABOP.3
- Confezione 20 pz.



**FU00**  
**SERRATURA PER ANTE E CASSETTI**

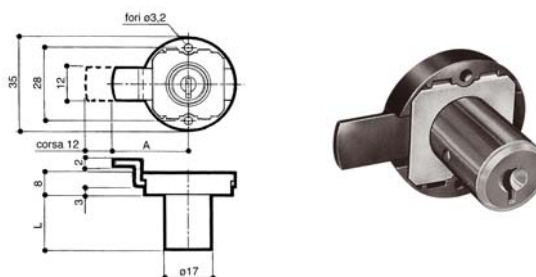
- Cilindro in zama a lamelle
- Fissaggio a vite / Scatola nylon
- Ghiera ABOP.3
- Cavallotto per catenaccio sup. a 40 mm
- Confezione 20 pz.



- ACCESSORI:**
- Controbordo ADLV

**FU01**  
**SERRATURA PER ANTE**

- Cilindro in zama a lamelle
- Fissaggio a vite / Scatola nylon
- Ghiera ABOP.3
- Cavallotto per catenaccio sup. a 40 mm
- Confezione 20 pz.

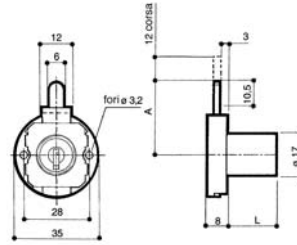


- ACCESSORI:**
- Controbordo ADLV



## FU20 • verticale SERRATURA PER ANTE E CASSETTI

- Cilindro in zama a lamelle
- Fissaggio a vite
- Scatola nylon
- Ghiera ABOP.3
- Bocchetta Ø8 AB1P.2 - tab. 17
- Cavallotto per catenaccio lung. sup. a 40 mm
- Confezione 20 pz.

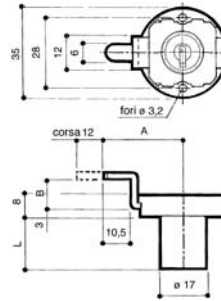


### ACCESSORI:

- Controbordo ADLV

## FU21 • orizzontale SERRATURA PER ANTE E CASSETTI

- Cilindro in zama a lamelle
- Fissaggio a vite
- Scatola nylon
- Ghiera ABOP.3
- Bocchetta Ø8 AB1P.2 - tab. 17
- Cavallotto per catenaccio lung. sup. a 40 mm
- Confezione 20 pz.



### ACCESSORI:

- Controbordo ADLV



## SERRATURE AD ASTE ROTANTI

### 100225 N

- Cartella nylon
- Bianco, nero e marrone
- Fissaggio a vite

Conf. 10 pz



### 200225 N

- Cartella nylon
- Bianco, nero e marrone
- Cilindro ottone diam. 17 mm / lungh. 20 mm
- Fissaggio a vite

Conf. 25 pz



### 300295 - Accessori nylon a vite

- 1 coppia di ganci
- 2 cavallotti asta
- 2 perni con bussola



### 300282 - Aste di ferro con copriasta

- Asta C / Guaina 85 cm
- Asta C / Guaina 100 cm
- Asta C / Guaina 110 - 120 - 130 cm
- Asta C / Guaina 140 - 150 - 160 - 170 cm



## CHIUSURE PER QUADRI ELETTRICI

### 200541

- Corpo in Zama nichelata
- Quadri elettrici

Conf. 20 pz



### 30094

- Corpo e impugnatura in plastica nera





## SERRATURE A STRINGA CON CILINDRO

### 200145 - C

- Cartella ottonata / nichelata
- Cilindro ottone diam. 20 mm / lung. 20 mm



Conf. 10 pz

### 200230 - C

- Cartella ferro grezzo
- Cilindro ottone diam. 20 mm / lung. 20 mm



Conf. 10 pz

### 200333 - C

- Cartella ferro grezzo
- Cilindro ottone diam. 20 mm / lung. 20 mm



Conf. 10 pz

### 200333 - BC

- Cartella ferro grezzo
- Cilindro ottone diam. 20 mm / lung. 20 mm



Conf. 10 pz

### 2002154 - Aste grezze per serrature a stringa

- Aste 1/2 tonde 85 cm
- Aste 1/2 tonde:
  - 100 - 110 -120 cm
  - 130 - 140 -150 cm
  - 160 - 170 cm







## SERRATURE A STRINGA

### 100145 (solo serratura)

- Cartella ferro
- 1 giro 1/2 e 1 leva



Conf. 20 pz

### 100230 (solo serratura)

- Cartella ferro
- 2 giri e 1 leva



Conf. 20 pz

### 100333 (solo serratura)

- Cartella ferro
- 2 giri e 1 leva



Conf. 20 pz

### 100333 - B (solo serratura)

- Cartella ferro
- 1 giro 1/2 e 1 leva



Conf. 20 pz

### 300390 - Set in ferro grezzo

- 4 Cavallotti + 2 mezzelune

### 300102

- Mezzeluna in ferro

### 300103

- Cavallotto in ferro



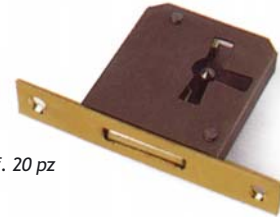


## SERRATURE DA INFILARE

### 10012 - R

- Bordo ottonato quadro/tondo (SENZA CHIAVE)
- 15-30 mm / 35-50 mm / 60-80 mm

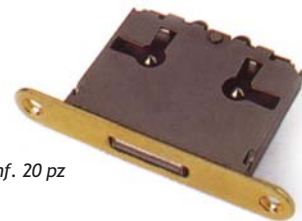
Conf. 20 pz



### 10053

- Bordo ottonato quadro/tondo (SENZA CHIAVE)
- 15-30 mm / 35-50 mm

Conf. 20 pz



## SERRATURE DA APPLICARE

### 10058 - Per sportelli gas

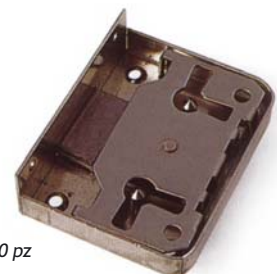
- Dorso ferro grezzo 1 leva
- Entrata unica 35 mm
- Con e senza chiave



### 10022

- Dorso ferro 1 leva (SENZA CHIAVE)
- 15-30 mm / 35-50 mm / 60-90 mm

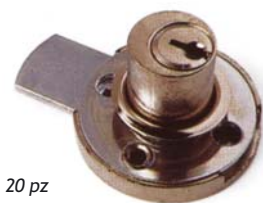
Conf. 20 pz





## 2001 - S SERRATURA A CILINDRO

- Cassetto / Antina cart. nichelata
- Cilindro ottone diam. 17 mm / lungh. 20 mm
- *Extra catenaccio piegato standard (3,5-7,5-10-12)*



Conf. 20 pz

## 2002 - S SERRATURA A CILINDRO

- Classificatori / Cart. zincata / Montaggio laterale
- Cilindro ottone diam. 17 mm / lungh. 20 mm
- Asta zincata 50 cm (Art.300581)
- Accessori Art.300590 (3+2)
- Perno regolabile in metallo / cavallotto in metallo



Conf. 20 pz

## 2003 - S SERRATURA A CILINDRO

- Cassetto / Antina - corpo nylon
- Cilindro ottone diam. 17 mm / lungh. unica 20 mm
- Bianco, nero e marrone



Conf. 20 pz

## 20016 - C SERRATURA A CILINDRO

- Dorso ottonato
- Cilindro ottone diam. 20 mm / lungh. 20 mm
- Entrata mm 20 - 25 - 30 - 35 - 40 - 45 - 50 - 60



Conf. 10 pz

## 20018 - C SERRATURA A CILINDRO

- Dorso ottonato
- Cilindro ottone diam. 20 mm / lungh. 20 mm
- Entrata mm 20 - 25 - 30 - 35 - 40 - 45 - 50 - 60



Conf. 10 pz



### 300175 (Mod. Importazione) SERRATURA A CILINDRO

- Classificatori / Montaggio frontale
- Cilindro ottone diam. 17 mm / lungh. 20 mm
- *Orizzontale e verticale*

Conf. 20 pz



### 300176 (Mod. Importazione) SERRATURA A CILINDRO

- Ante scorrevoli a pulsante
- Diam. esterno 19 mm / lungh. unica 22 mm
- Nichelato / *Verticale*

Conf. 20 pz



### 200216 SERRATURA A CILINDRO

- Cilindro filettato Zama diam. 16 mm / lungh. 20-25-30 mm
- Nichelato ottonato
- Extra per vetro
- Levetta piegata standard (3,5 - 7,5 - 10 -12 mm)

Conf. 20 pz



### 200256 SERRATURA A CILINDRO

- Corpo plastica nero
- Nottolino ottone
- Lunghezza 19 mm

Conf. 20 pz





## 200402 SERRATURA A CILINDRO

- Dorso ottonato / nichelato
- Cilindro ottone diam. 20 mm / lungh. 20 mm
- Cassetto / Antina



Conf. 10 pz

## 200271 SERRATURA A CILINDRO

- Rotazione 90° (1 uscita chiave)
- Cilindro lucchettabile armadi metallici
- Leva piegata 0,8 mm / 12 mm
- Leva diritta in Zama nichelata



Conf. 10 pz

## 200419 SERRATURA A CILINDRO

- Rotazione 90° (1 uscita chiave)
- Vetri scorrevoli
- Nichelato



Conf. 25 pz

## 1008220 SERRATURA DA MOBILE IN STILE

- Ferro grezzo (SENZA CHIAVE)
- Foro chiave standard / da applicare
- 20-40 mm / 45-70 mm / 80-100 mm



Conf. 12 pz

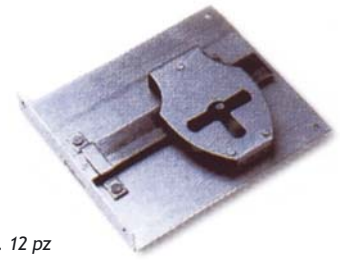


### 1008221

#### SERRATURA DA MOBILE IN STILE

- Ferro grezzo (SENZA CHIAVE)
- Foro chiave standard / da incastrare
- 20-40 mm / 45-70 mm / 80-100 mm

Conf. 12 pz

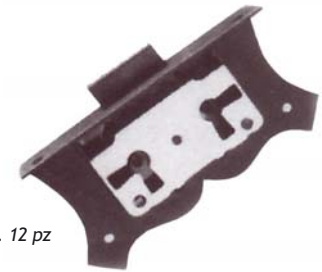


### 1001072

#### SERRATURA DA MOBILE IN STILE

- Ferro brunito / 1 leva (SENZA CHIAVE)
- Da incastrare
- 15-30 mm / 35-50 mm / 60-80 mm

Conf. 12 pz



### 1001076

#### SERRATURA DA MOBILE IN STILE

- Ferro brunito / 1 leva (SENZA CHIAVE)
- Da applicare
- 15-30 mm / 35-50 mm / 60-70 mm / 80-100 mm

Conf. 12 pz

