

- CERUTTI
- CISA
- DISEC
- FIAM
- JUWEL
- MUL-T-LOCK
- PREFER
- POTENT
- SECUREMME



**SERRATURE  
PER SERRANDE**



### 1037 - SERRATURA CENTRALE CON AGGANCI PER ASTE CURVI

#### CARATTERISTICHE TECNICHE

- 2 mandate
- Corsa asta 20 mm
- Dotata di bocchetta guida chiave
- Dimensioni scatola mm 55x155x20

#### ACCESSORI IN DOTAZIONE

- n. 2 chiavi art. LE8230.C
- n. 2 perni di fissaggio aste LE0132



### 1037.45

### SERRATURA CENTRALE CON AGGANCI PER ASTE CURVI

#### CARATTERISTICHE TECNICHE

- 2 mandate
- Corsa asta 20 mm
- Dotata di canotto guida chiave (sporgenza mm 45)
- Dimensioni scatola mm 55x155x20

#### ACCESSORI IN DOTAZIONE

- n. 2 chiavi art. LE4207.CTP
- n. 2 perni di fissaggio aste LE0132
- n. 1 placchetta esterna SL1763.A

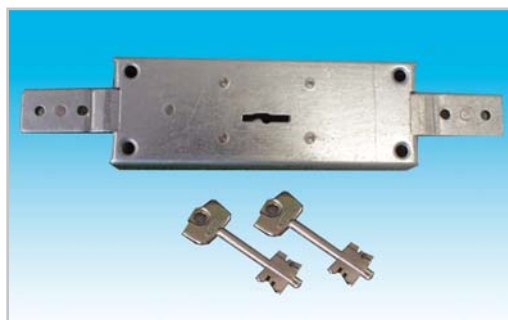
### 1037.AD - SERRATURA CENTRALE CON AGGANCI PER ASTE DIRITTI

#### CARATTERISTICHE TECNICHE

- 2 mandate
- Corsa asta 20 mm
- Dotata di bocchetta guida chiave
- Dimensioni scatola mm 55x155x20

#### ACCESSORI IN DOTAZIONE

- n. 2 chiavi art. LE8230.C
- n. 2 perni di fissaggio aste LE0132A



### 1037.AD45

### SERRATURA CENTRALE CON AGGANCI PER ASTE DIRITTI

#### CARATTERISTICHE TECNICHE

- 2 mandate
- Corsa asta 20 mm
- Dotata di canotto guida chiave (sporgenza mm 45)
- Dimensioni scatola mm 55x155x20

#### ACCESSORI IN DOTAZIONE

- n. 2 chiavi art. LE4207.CTP
- n. 2 perni di fissaggio aste LE0132A
- n. 1 placchetta esterna SL1763.A



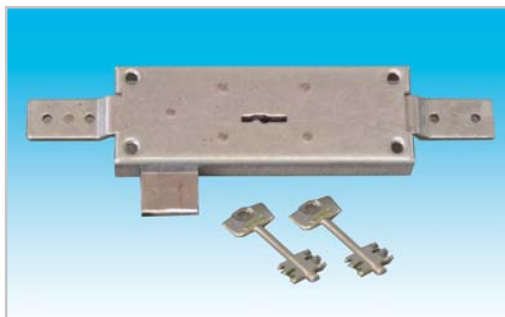
## 1039 - SERRATURA CENTRALE TRIPLICE CON AGGANCI PER ASTE CURVI

### CARATTERISTICHE TECNICHE

- 2 mandate
- Corsa asta 20 mm
- Dotata di bocchetta guida chiave
- Dimensioni scatola mm 55x155x20

### ACCESSORI IN DOTAZIONE

- n. 2 chiavi art. LE8230.C
- n. 2 perni di fissaggio aste LE0132



## SL0143 PIASTRA DI FISSAGGIO PER SERRANDE

- Piastra di fissaggio delle serrature:  
1035.D - 1036. S - 1037





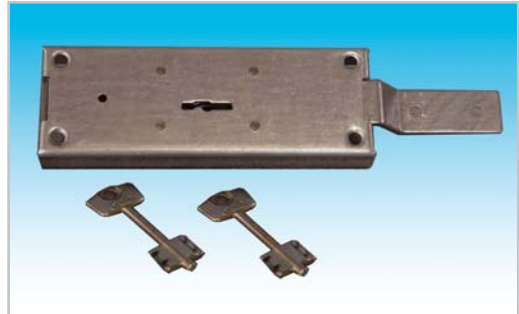
### 1035.D - SERRATURA LATERALE DESTRA CON AGGANCIAMENTO PER ASTA CURVO

#### CARATTERISTICHE TECNICHE

- 2 mandate
- Corsa asta 20 mm
- Dotata di bocchetta guida chiave
- Dimensioni scatola mm 55x155x20

#### ACCESSORI IN DOTAZIONE

- n. 2 chiavi art. LE8230.C



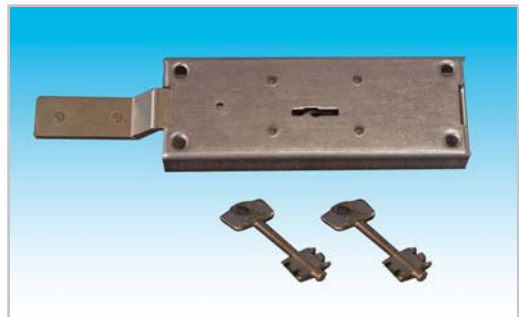
### 1036.S - SERRATURA LATERALE SINISTRA CON AGGANCIAMENTO PER ASTA CURVO

#### CARATTERISTICHE TECNICHE

- 2 mandate
- Corsa asta 20 mm
- Dotata di bocchetta guida chiave
- Dimensioni scatola mm 55x155x20

#### ACCESSORI IN DOTAZIONE

- n. 2 chiavi art. LE8230.C



### 1035.1036KA (1035.D + 1036.S) COPPIA DI SERRATURE LATERALI DESTRA E SINISTRA

#### CARATTERISTICHE TECNICHE

- 2 mandate
- Corsa asta 20 mm
- Dotata di bocchetta guida chiave
- Dimensioni scatola mm 55x155x20

#### ACCESSORI IN DOTAZIONE

- n. 2 chiavi art. LE8230.C





## SERRATURE DA APPLICARE A CILINDRO PER SERRANDE

### CARATTERISTICHE TECNICHE

- Scatola in acciaio con rivestimento in zinco
- Catenacci in acciaio con corsa da 25 mm (per serie 41600,41620, 41650 corsa da 24 mm)
- Cilindro in ottone

### DOTAZIONE

- 3 chiavi
- ARTICOLI 41110 - 41111:  
interno: 1 chiave art. 1.01310.00.2  
esterno: 2 chiavi art. 1.01330.00.1

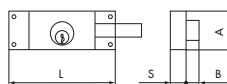
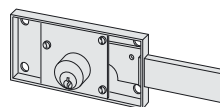
### 41110 1/2

- Chiusura laterale



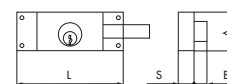
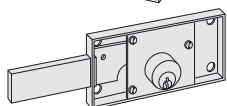
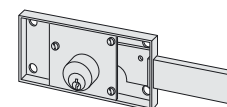
### MANO

- 0 = ambidestra
- 1 = destra
- 2 = sinistra



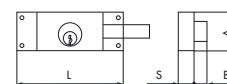
### 41110 0

- Coppia serrature a chiusura laterale (pz.1 dx, pz.1 sx)



### 41111 0

- Coppia serrature a chiusura laterale (pz.1 dx, pz.1 sx)
- Esecuzione a chiave uguale (KA)
- 3 chiavi per coppia

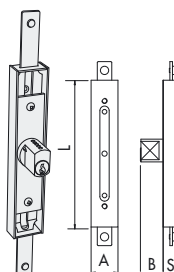


### 41650 0

- PER CANCELLETTI ESTENSIBILI
- Chiusura superiore e inferiore
- FUNZIONAMENTO: dall'esterno solo con chiave

### A RICHIESTA

- esecuzione a chiave uguale (KA)

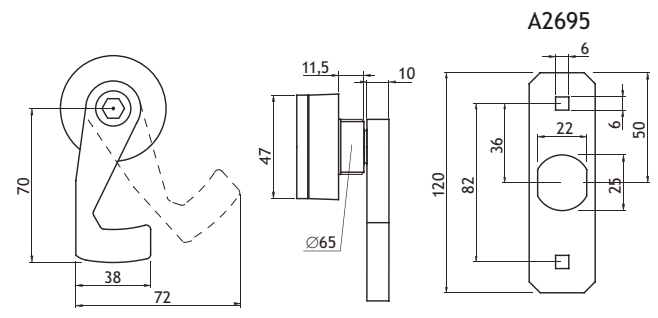
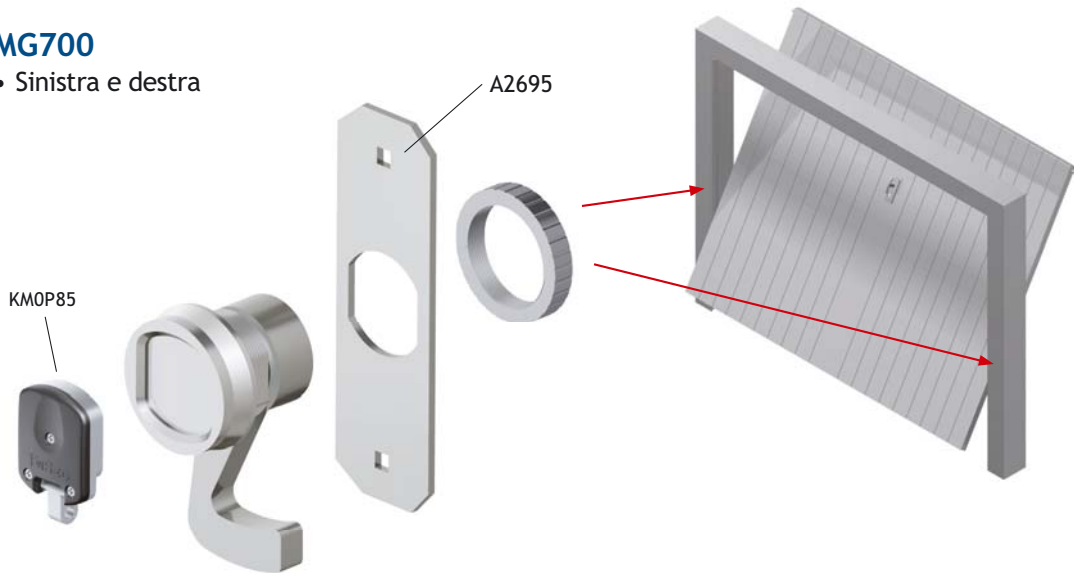




**PROTEZIONI PER GARAGE E SERRANDE**

**MG700**

- Sinistra e destra



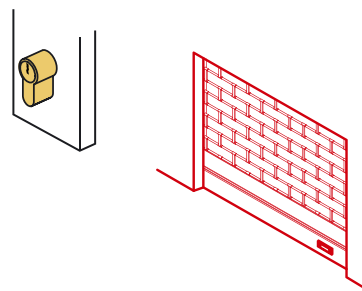
**MG700CO**



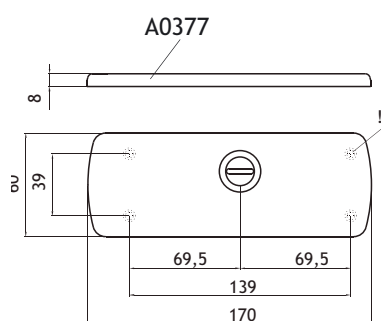
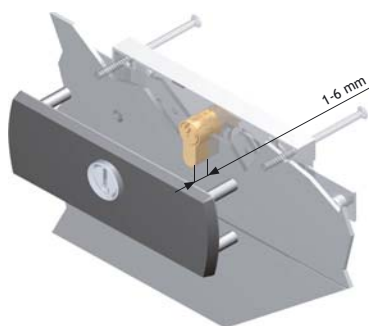


## PROTEZIONI PER GARAGE E SERRANDE

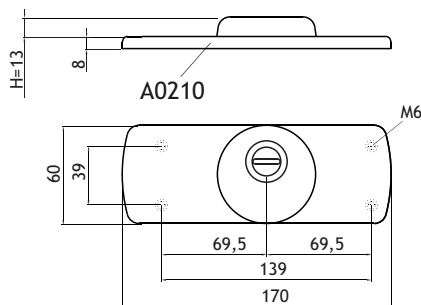
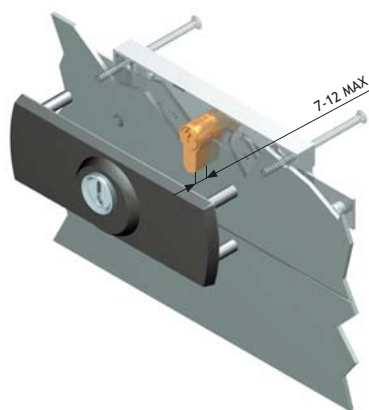
- Finitura - Nero
- PER SERRATURE
- FASEM
- ISEO
- PREFER
- CISA



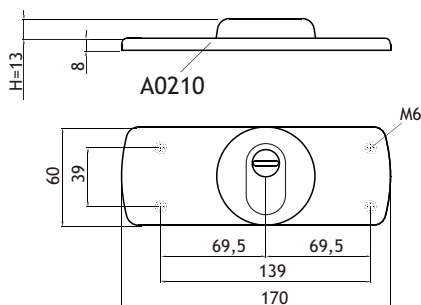
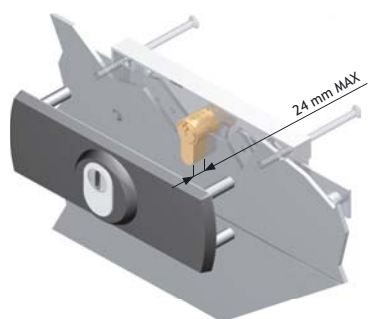
### DN37P..



### DN27P..



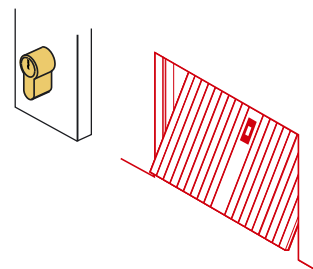
### DN170P..



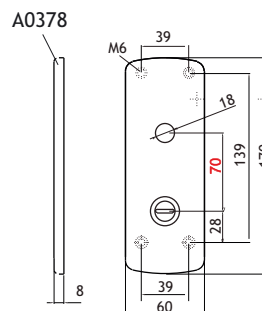
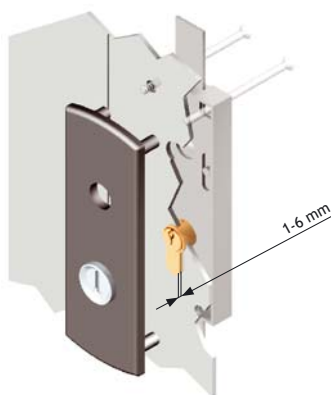


## PROTEZIONI PER GARAGE E SERRANDE

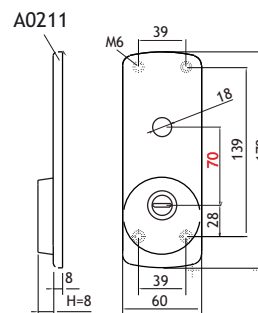
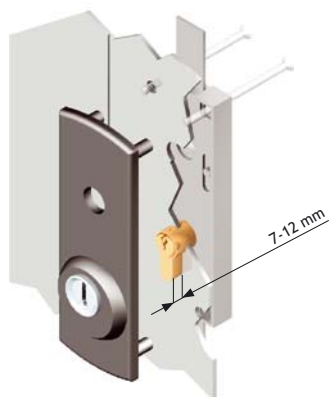
- Finitura - Nero
- PER SERRATURE
- FASEM
- ISEO
- PREFER
- VIRO
- CISA



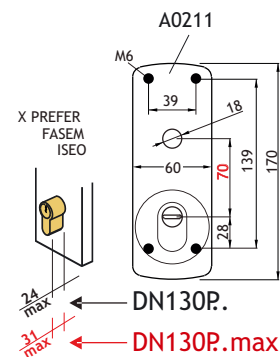
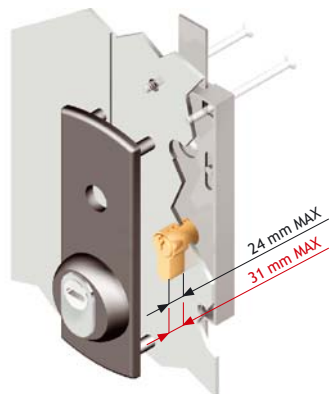
### DN38P..



### DN28P..



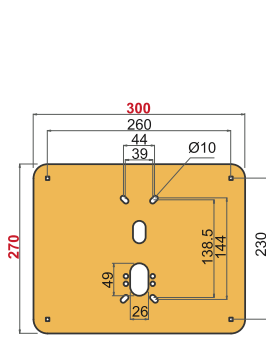
### DN130P.. DN130P..max



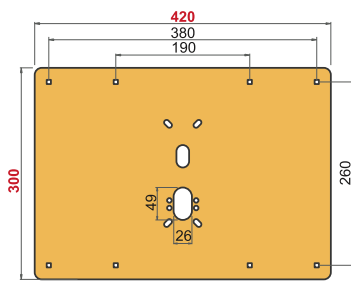




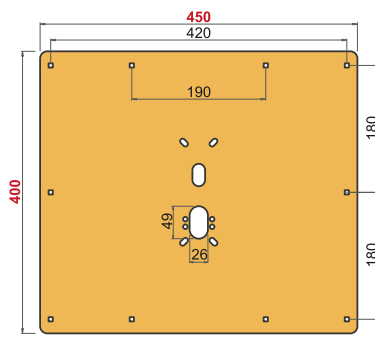
PLACCHE DI RINFORZO PER PER SERRATURE PER SERRANDE



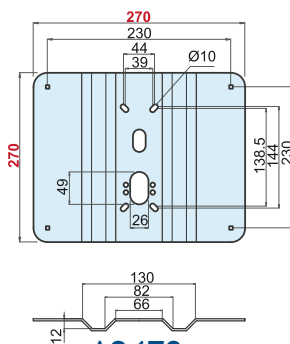
**A2466**



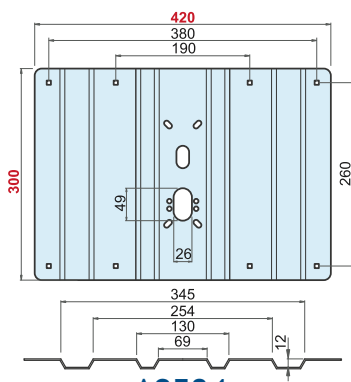
**A2625**



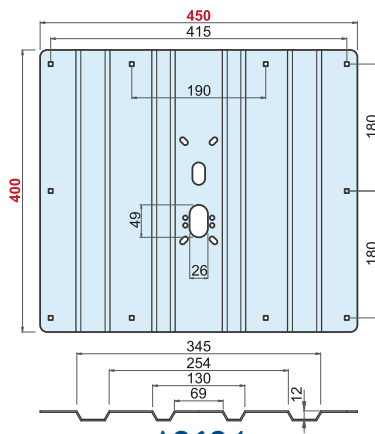
**A2626**



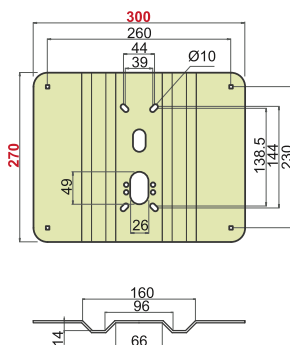
**A2479**



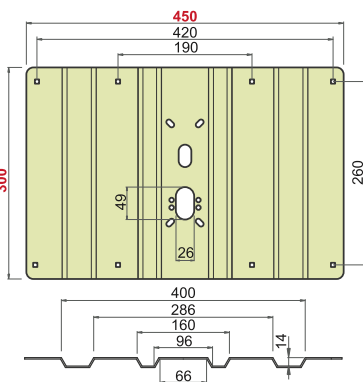
**A2584**



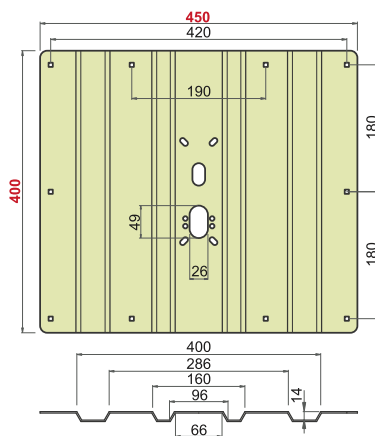
**A2624**



**A2465**



**A2627**

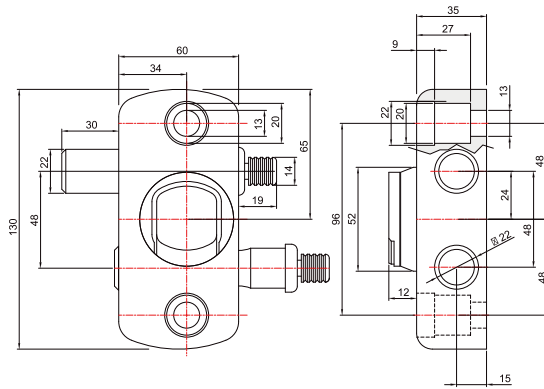


**A2628**



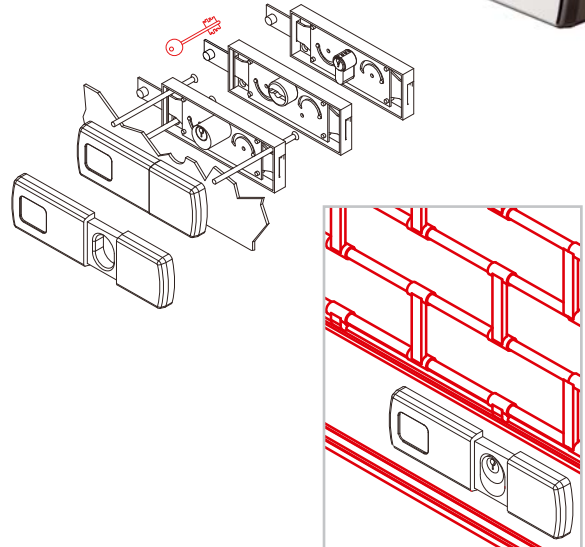
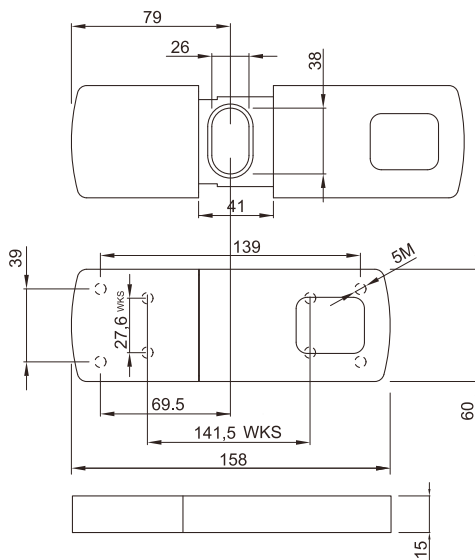
### MG710

- DX e DS



### MG740

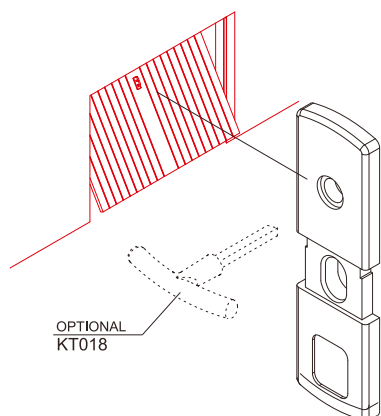
- x FASEM ISEO PREFER VIRO WKS
- Nero e cromo satinato






## MG812

- Nero e cromo satinato
- Accessori KT018



### X PREFER EUR

6551 - 65 - 66 - 67 - 69 - 91 - 92 - 96 - 97

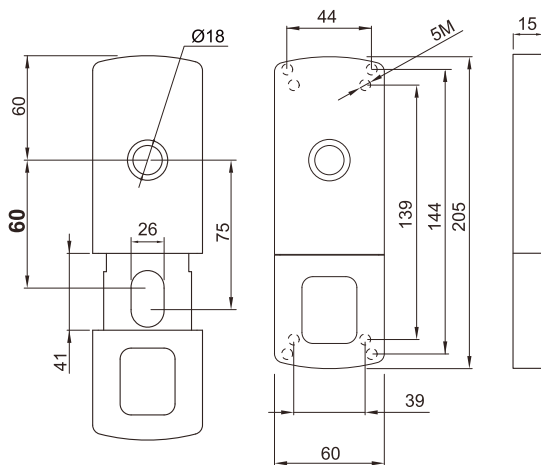
DM 8604 

### NEMEF EUR

PREFER Ø 25

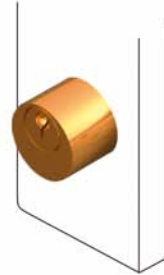
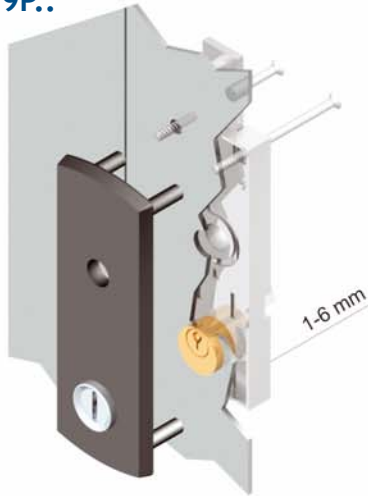
POTENT Ø 25

FASEM Ø 25

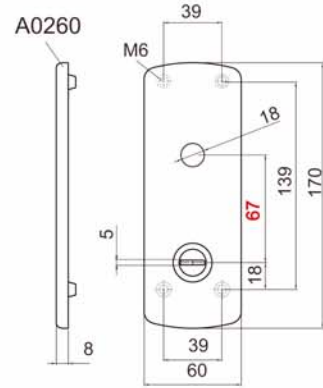




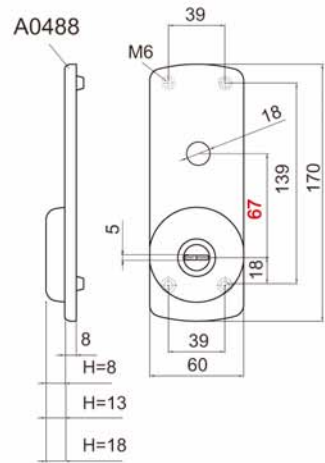
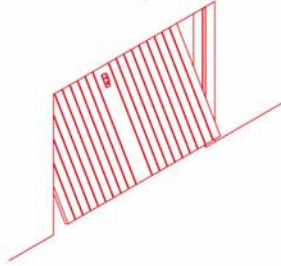
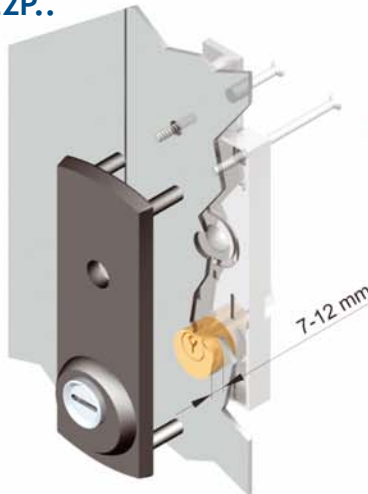
DN19P..



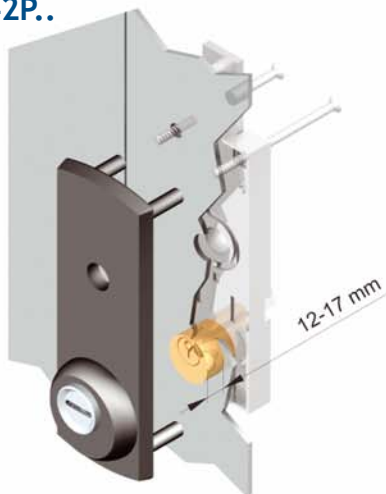
X FASEM  
ISEO  
PREFER  
VIRO



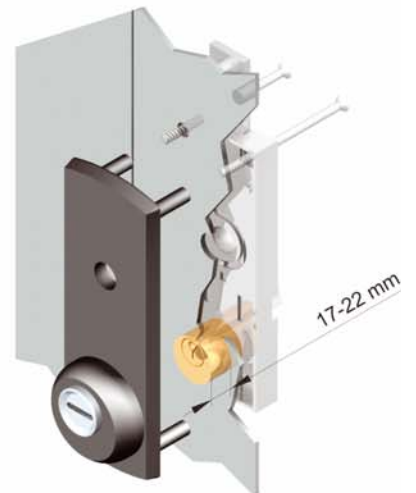
DN22P..



DN42P..

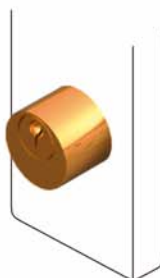
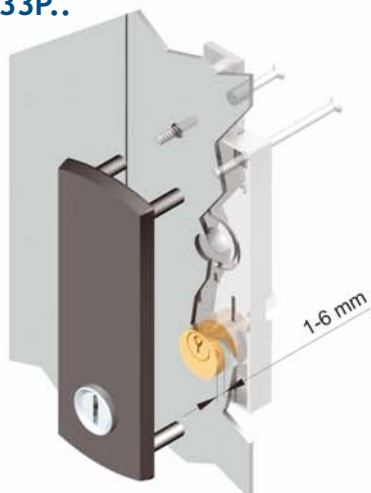


DN32P..

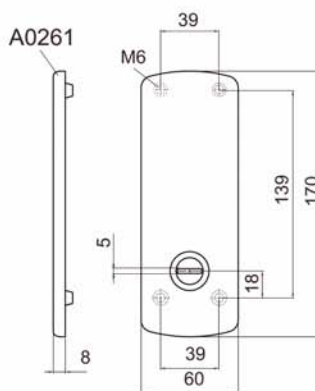




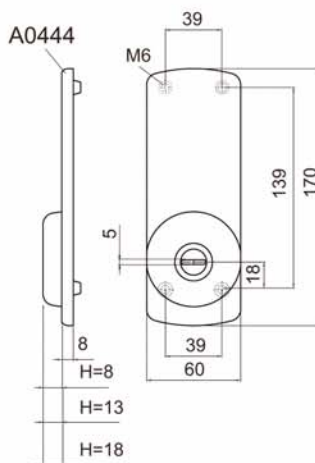
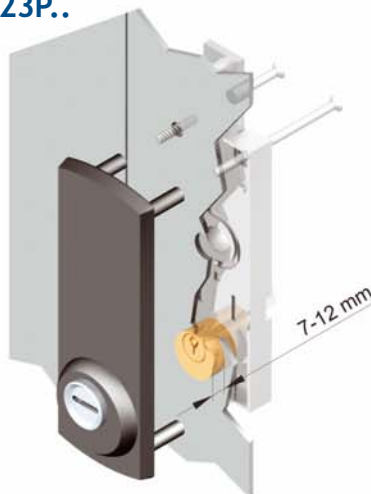
**DN33P..**



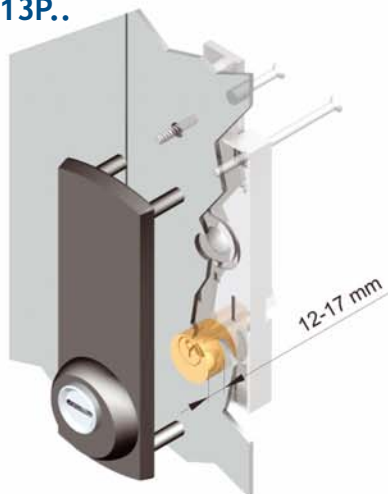
X FASEM  
ISEO  
PREFER  
VIRO



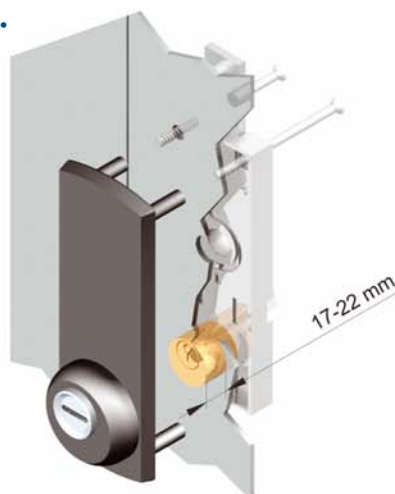
**DN23P..**



**DN13P..**



**DN20P..**



**FIAM.**

## 102 SERRATURE PER PORTE E SERRANDE BASCULANTI

- Due mandate, centrale  
movimento comandato dalla maniglia

COD.	CHIAVE	CONF.
102.00.00	n.3 Cod. 34.00.65	2



## 105 SERRATURE PER PORTE E SERRANDE BASCULANTI

- Due mandate, centrale

COD.	CHIAVE	CONF.
105.00.00	n.3 Cod. 34.00.65	2



## 109 KC SERRATURE PER PORTE E SERRANDE BASCULANTI

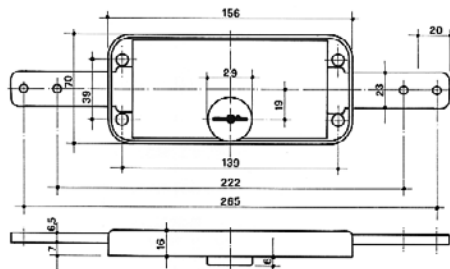
- Una mandate, centrale

COD.	CHIAVE	CONF.
1091.00.03	n.3 Cod. 91.01.75	2

**JUWEL**

## 1408 SERRATURA DA APPLICARE

- 2 mandate
- 2 mandate
- 2 Chiavi nichelate
- Cromozincata
- Peso 0,68 Kg



(Trattamenti conformi  
Direttiva 2002/95/CE, RHOS)



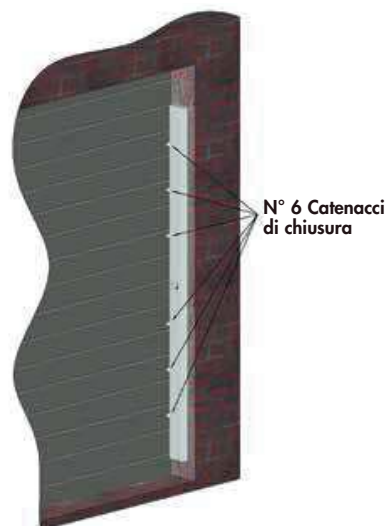
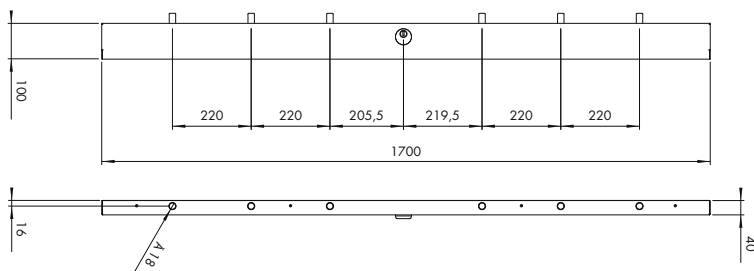
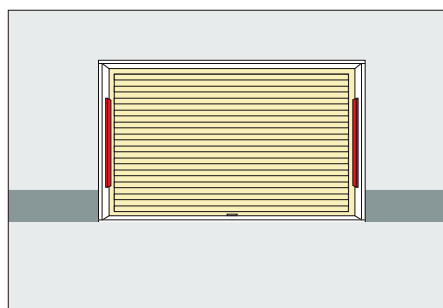
## SERRATURA PER SERRANDE 6 PUNTI DI CHIUSURA

- Serratura adattabile al fissaggio in coppia destra e sinistra sulle spalle in muratura, per il bloccaggio di saracinesca avvolgibile in montaggio singolo destro o sinistro.
- Possono bloccare saracinesche scorrevoli.
- Il fissaggio alla muratura deve avvenire con tasselli chimici, o se muro pieno, con tasselli metallici.
- I numerosi fori di fissaggio consentono una “mappatura” dei tasselli per evitare la foratura, che è comunque protetta da piastra al manganese.
- La coppia di serrature può essere dotata di cilindri Mul-T-Lock a chiave uguale (KA) che sono protetti dalla corazza “Defender”.



Serratura verticale per serranda predisposte per Cilindro Europeo con ingranaggio Z=14

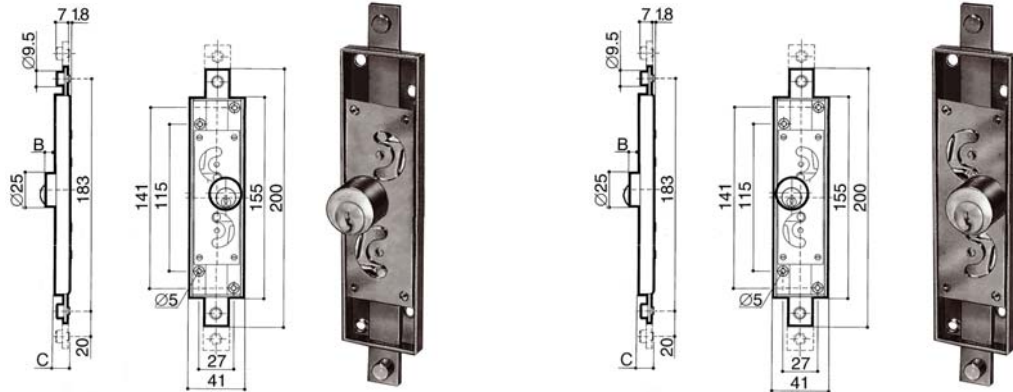
I cilindri devono essere ordinati tra le tipologie sottoriportate:





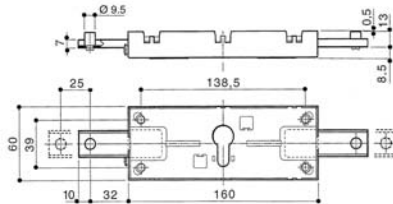
### 6109 (dx) • 6110 (sx) PER SERRANDINE AVVOLGIBILI

- Serrature a 2 chiusure

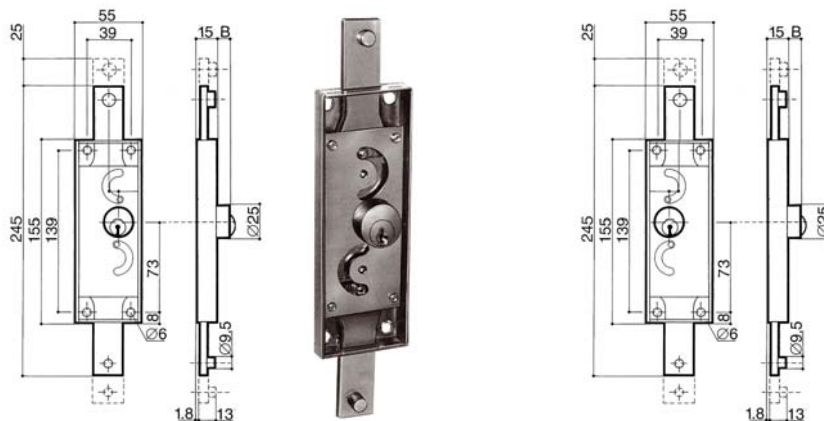


### 6121 A CILINDRO CON PROFILO EUROPEO PER AVVOLGIBILI

- Serrature centrale
- Senza cilindro



### 6311 (dx) • 6312 (sx) PER SERRANDE SCORREVOLI

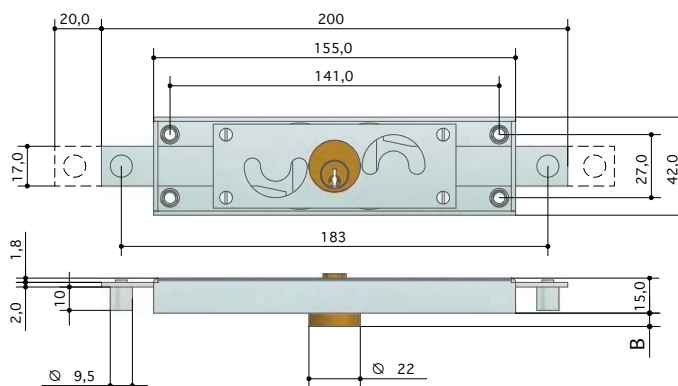






## 6001 - SERRATURE PER SERRANDINE AVVOLGIBILI

- Cilindro Ø 22
- 2 chiavi in dotazione
- Applicazione su lama finale di serrandine avvolgibili.
- Funzionamento a ingranaggi, movimentazione sia dall'esterno che dall'interno con chiave.
- Cilindro ottone
- Scatola zincata



Ricambi:



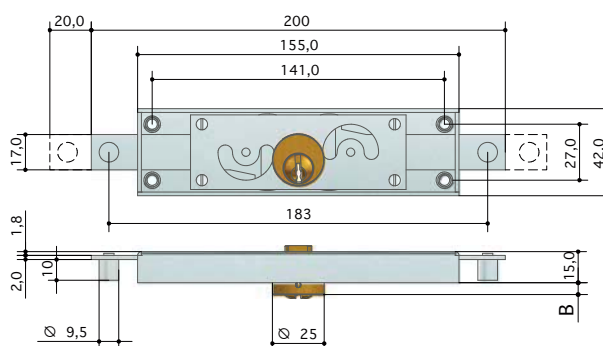
6801.0000



7511.1500

## 6011.00 - SERRATURE PER SERRANDINE AVVOLGIBILI

- Cilindro Ø 25
- 2 chiavi in dotazione
- Applicazione su lama finale di serrandine avvolgibili.
- Funzionamento a ingranaggi, movimentazione sia dall'esterno che dall'interno con chiave.
- Cilindro ottone
- Scatola zincata



Ricambi:



6814.0002

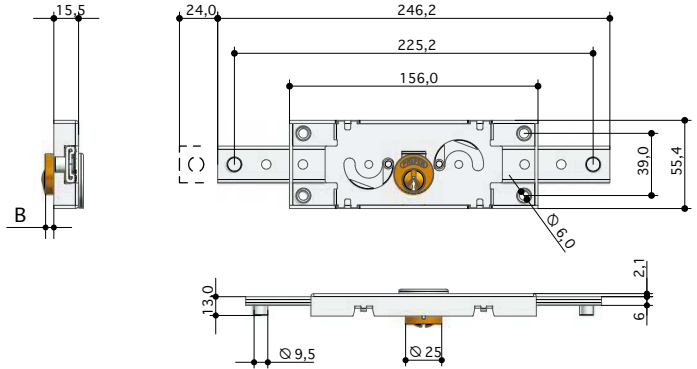
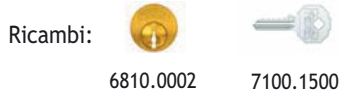


7100.1500



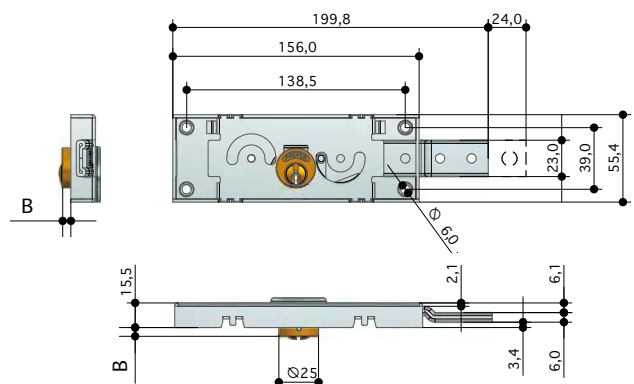
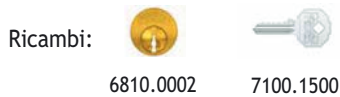
### A211 - S211 - PER SERRANDE AVVOLGIBILI SERRATURA CENTRALE

- Cilindro tondo intercambiabile
- Centrale, catenacci dritti
- 2 chiavi in dotazione



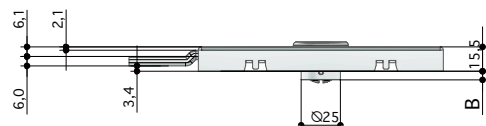
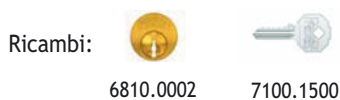
### A411 - S411 - PER SERRANDE AVVOLGIBILI SERRATURA LATERALE DESTRA

- Cilindro tondo intercambiabile
- 2 chiavi in dotazione



### A412 - S412 - PER SERRANDE AVVOLGIBILI SERRATURA LATERALE SINISTRA



- Cilindro tondo intercambiabile
- 2 chiavi in dotazione



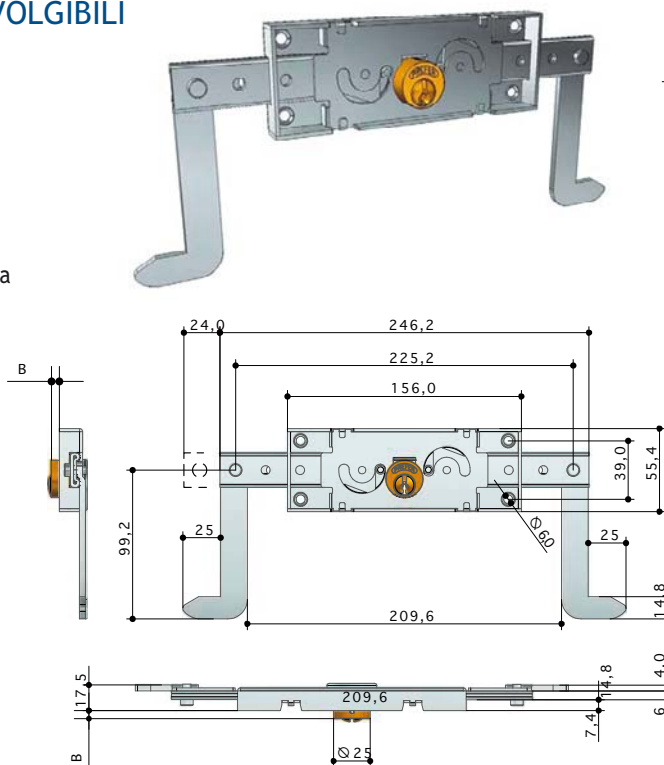


## A213 - S213 - PER SERRANDE AVVOLGIBILI SERRATURA CENTRALE

- Cilindro tondo intercambiabile
- Centrale, catenacci diritti con ganci
- 2 chiavi in dotazione
- Applicazione al centro di serrande avvolgibili
- Funzionamento a ingranaggi, movimentazione con chiave sia dall'esterno che dall'interno
- Cilindro normale in ottone, cilindro di sicurezza sabbiato nich.
- Scatola zincata


Ricambi:    
6810.0004      7100.1500

Ricambi:    
5810.0022      7300.1B00

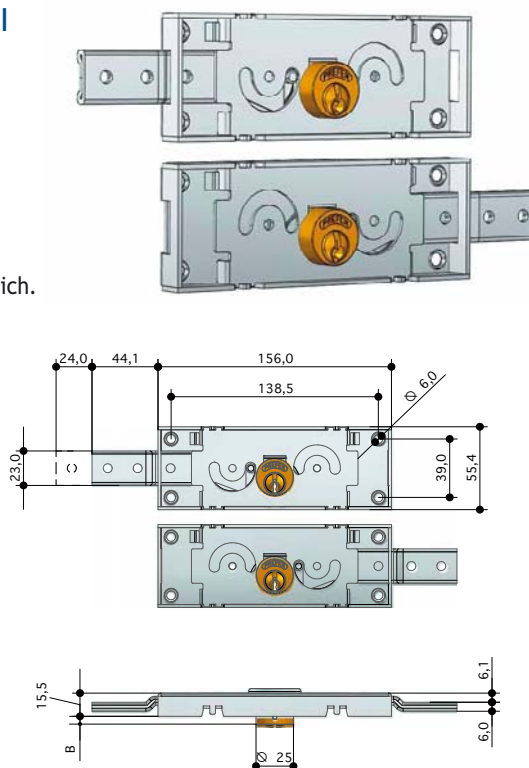


## A711 - S711 - PER SERRANDE AVVOLGIBILI SET DI SERRATURE LATERALI

- Cilindro tondo intercambiabile
- 1 laterale destra +1 laterale sinistra
- 3 chiavi in dotazione
- Applicazione ai lati di serrande avvolgibili.
- Funzionamento a ingranaggi, movimentazione con chiave sia dall'esterno che dall'interno
- Cilindro normale in ottone, cilindro di sicurezza sabbiato nich.
- Scatola zincata

Ricambi:    
6810.0002      7100.1500

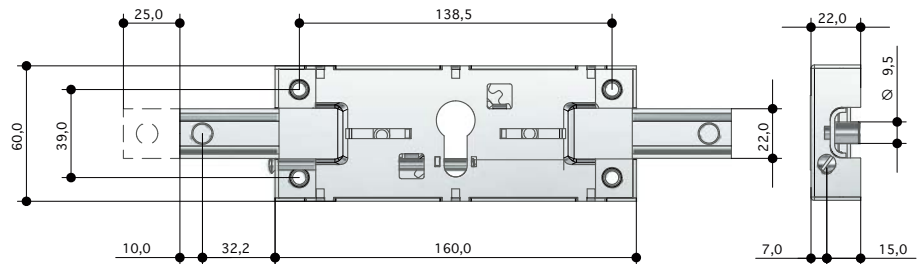
Ricambi:    
5810.0022      7300.1B00





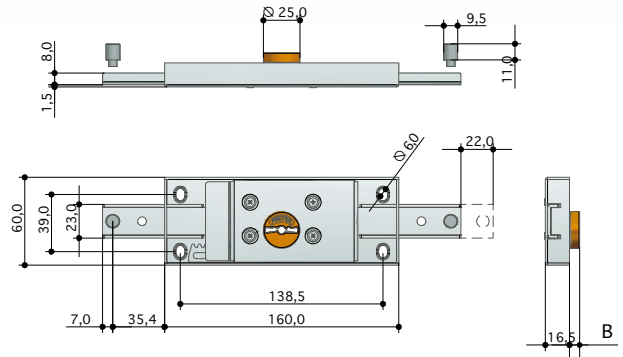
### 6221 - PER SERRANDE AVVOLGIBILI SERRATURA CENTRALE

- Cilindro europeo
- Centrale  
senza cilindro



### 8601 - PER SERRANDE AVVOLGIBILI SERRATURA CENTRALE

- Doppia mappa
- Serratura centrale a doppia mappa 5 gorges
- 2 chiavi dotazione
- Ghiera ottonata, serratura zincata

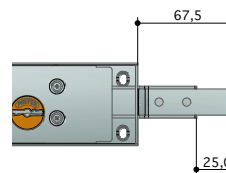
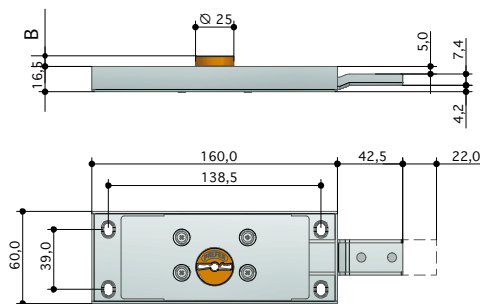




## PER SERRANDE AVVOLGIBILI SERRATURA LATERALE

### 8632.4

- Doppia mappa
- **Laterale destra** (5 gorges)  
catenaccio piegato
- 2 chiavi dotazione



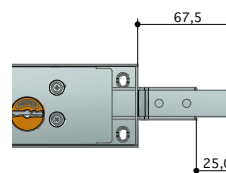
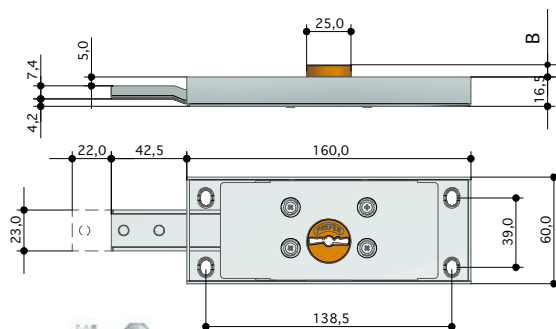
- optional:  
catenacci +25 mm



4 PR

### 8633.4

- Doppia mappa
- **Laterale sinistra** (5 gorges)  
catenaccio piegato
- 2 chiavi dotazione



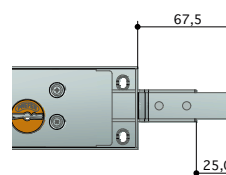
- optional:  
catenacci +25 mm



4 PR

## 0733.4 - PER SERRANDE AVVOLGIBILI SET DI SERRATURE LATERALIE

- Doppia mappa
- 1 lat. destra + 1 lat sinistra accoppiate
- Catenacci piegati
- 3 chiavi dotazione



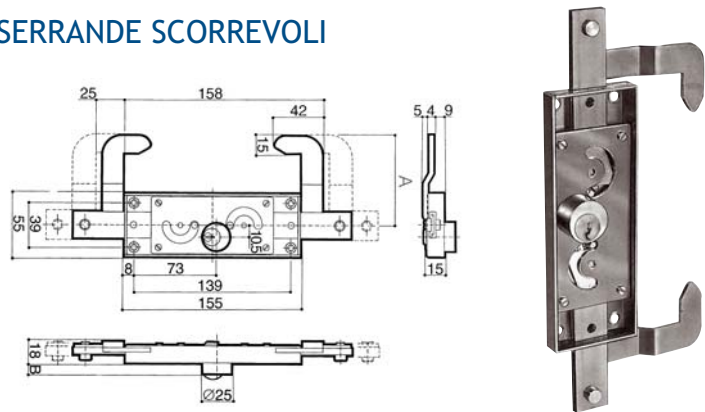
- optional:  
catenacci +25 mm



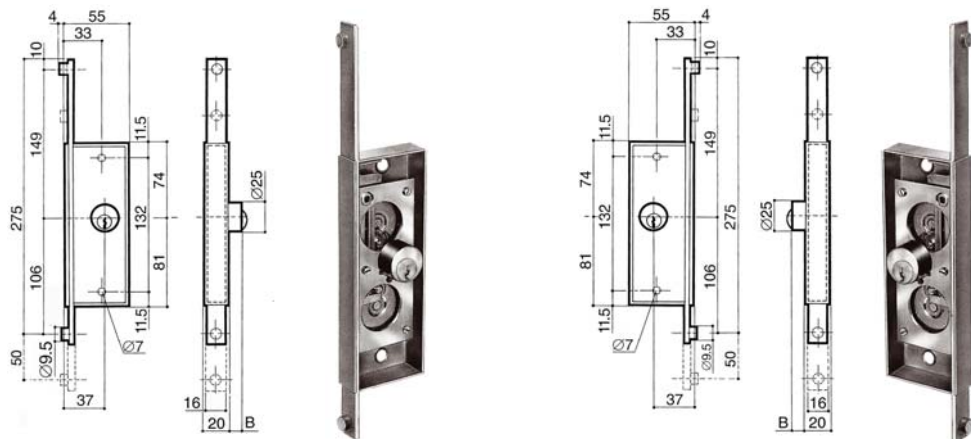
4 PR



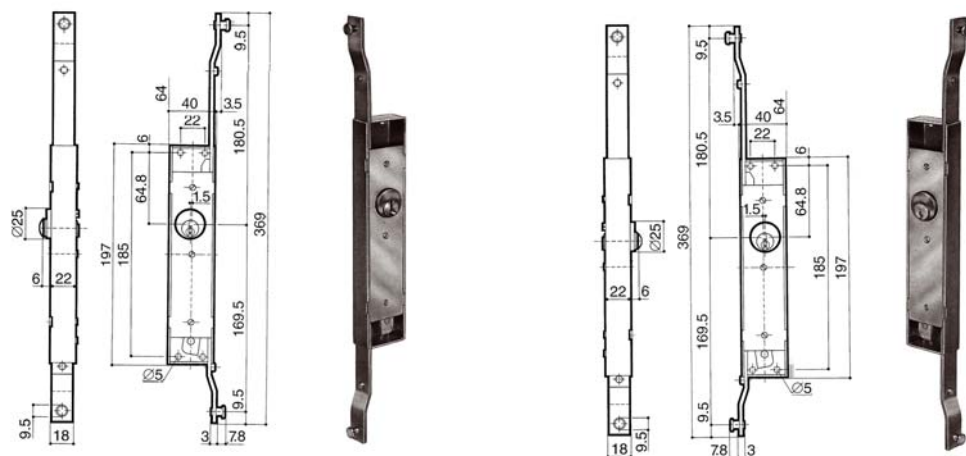
### 6313 (dx) • 6314 (sx) PER SERRANDE SCORREVOLI



### 6315 (dx) • 6316 (sx) PER SERRANDE SCORREVOLI



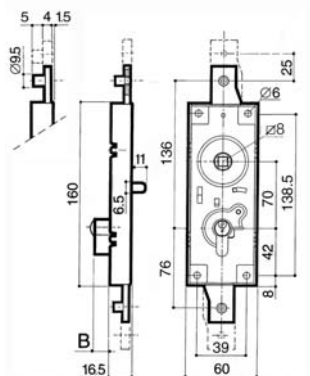
### 6317 (dx) • 6318 (sx) PER SERRANDE SCORREVOLI





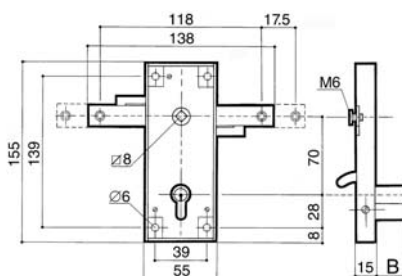
## 6594 SERRATURE PER PORTE BASCULANTI

- Chiusura in alto e in basso
- Con maniglia in folle



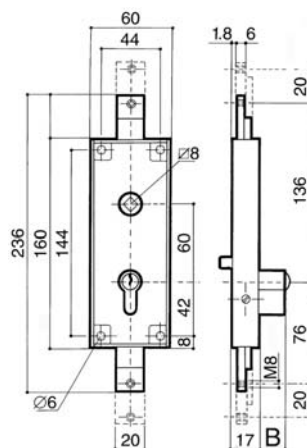
## 6562 SERRATURE PER PORTE BASCULANTI

- Catenaccio senza molla ritorno



## 6568 SERRATURE PER PORTE BASCULANTI

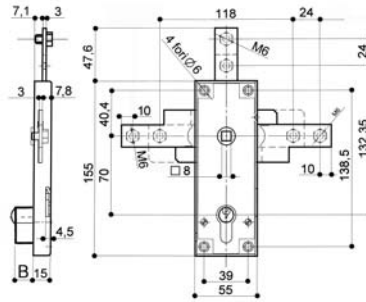
- Catenaccio con molla ritorno





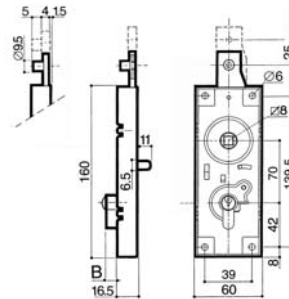
## 6574 SERRATURE PER PORTE BASCULANTI

- Catenaccio senza molla ritorno



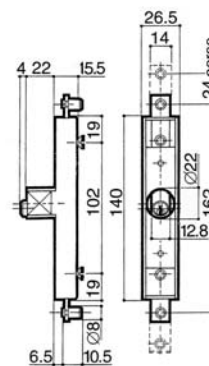
## 6593 SERRATURE PER PORTE BASCULANTI

- Chiusura in alto
- Con maniglia in folle



## 6601 SERRATURE PER CANCELLETTI ESTENSIBILI

- Cilindro tondo







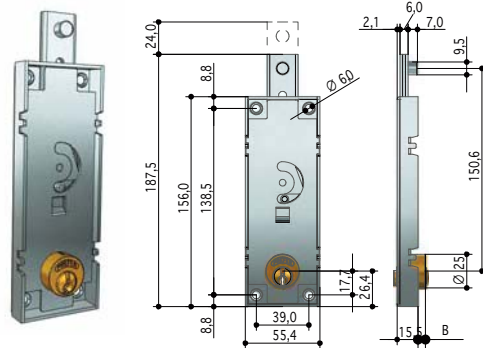
### B511 - S511 - PER PORTE BASCULANTI

- Cilindro Ø25
- Senza quadro maniglia
- 2 chiavi in dotazione

Ricambi  
B511



Ricambi  
S511



### B551 - W551 - PER PORTE BASCULANTI

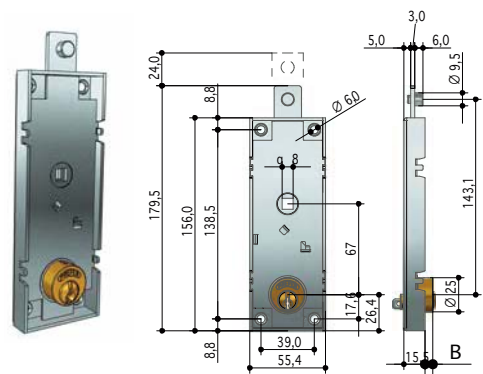
- Cilindro Ø25
- Con quadro maniglia
- 2 chiavi in dotazione

Ricambi B511



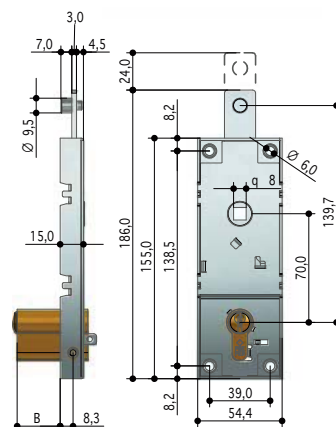
6811.0002	7100.1300
6820.000C	7100.1300
6820.000D	7100.1300
6820.000F	7100.1300
6820.000H	7100.1300
6820.000L	7100.1300
6820.000R	7100.1300
6820.000N	7100.1300
6820.000P	7100.1300

Ricambi  
S511



### B561 - PER PORTE BASCULANTI

- Per cilindro profilo europeo int. 70
- Con levetta sbloccaggio interna
- FORNITA SENZA CILINDRO





### 6598 - W598 - PER PORTE BASCULANTI

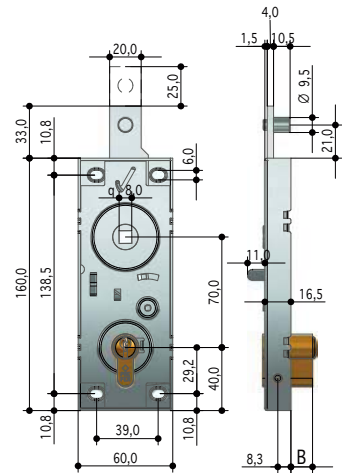
- A cilindro profilo europeo int. 70
- Maniglia in folle a scatto
- Applicazione su porte basculanti, 1 chiusura lato superiore
- 2 chiavi dotazione



Ricambi 6598



6A00.2210	7100.2300
6A00.3010	7100.2400
6A00.4010	7100.2400



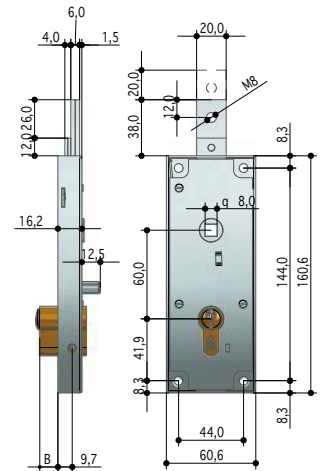
Ricambi W598



WEOM.2410	7300.2A00
WEOM.3110	7300.2B00

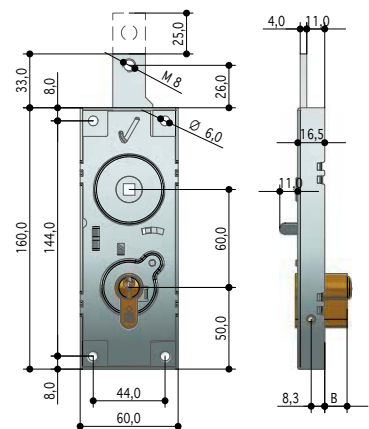
### 6566 - PER PORTE BASCULANTI

- Per cilindro profilo europeo int. 60
- Catenaccio con molla di ritorno
- Applicazione su porte basculanti, con chiusura in alto
- FORNITA SENZA CILINDRO



### 6596 - PER PORTE BASCULANTI

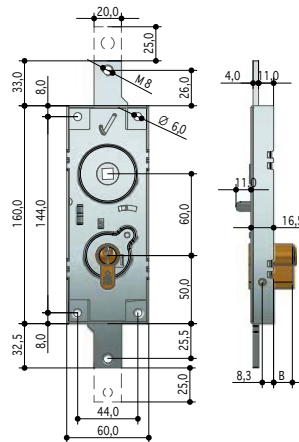
- Per cilindro profilo europeo int. 60
- Maniglia in folle a scatto
- Applicazione su porte basculanti, con chiusura in alto
- FORNITA SENZA CILINDRO





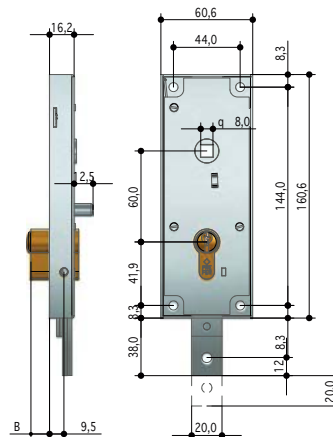
### 6597 - PER PORTE BASCULANTI

- Per cilindro profilo europeo int. 60
- Maniglia in folle a scatto
- Applicazione su porte basculanti, con chiusura in alto e in basso.
- FORNITA SENZA CILINDRO



### 6564 - PER PORTE BASCULANTI

- Per cilindro profilo europeo int. 60
- Catenaccio con molla di ritorno
- Applicazione su porte basculanti, con chiusura in basso.
- FORNITA SENZA CILINDRO

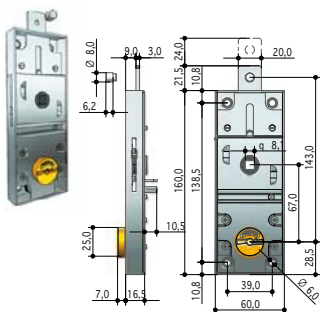


### PER PORTE BASCULANTI A DOPPIA MAPPA (5 gorges)

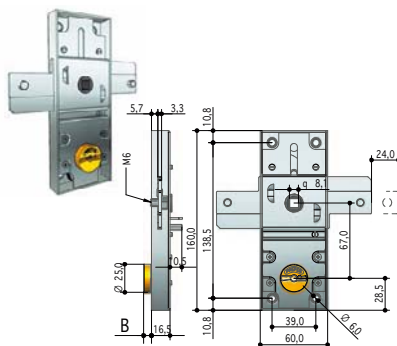
2 chiavi



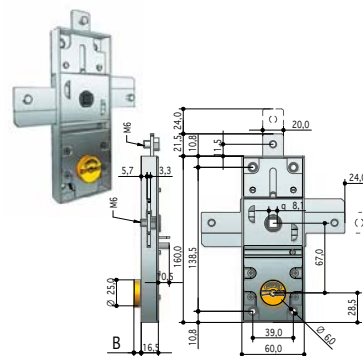
Ricambi: 7703.0500



8651



8652

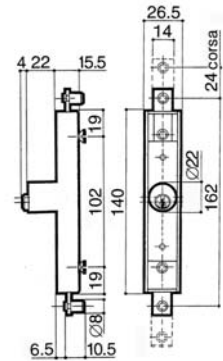


8653



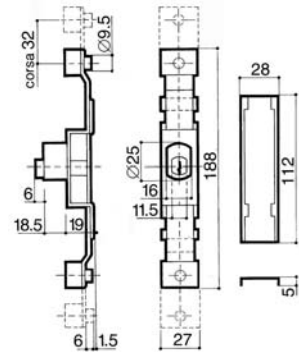
**6602**  
SERRATURE PER CANCELLETTI ESTENSIBILI

- Cilindro fresato



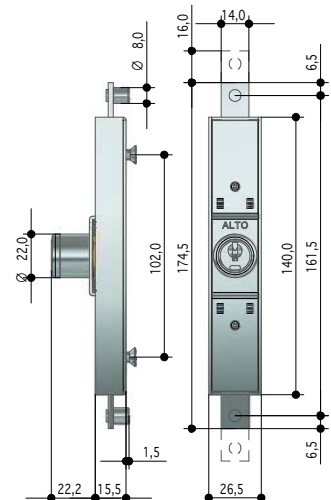
**6610**  
SERRATURE PER CANCELLETTI ESTENSIBILI

- Cilindro fresato



**6620**  
SERRATURE PER CANCELLETTI ESTENSIBILI

- Con cilindro tondo di sicurezza
- 2 chiavi in dotazione
- Applicazione sul montante verticale della griglia estensibile, fissaggio a vite
- Funzionamento a cremagliera, movimentazione con chiave
- Cilindro nichelato, serratura zincata



Ricambi: 7901.0000

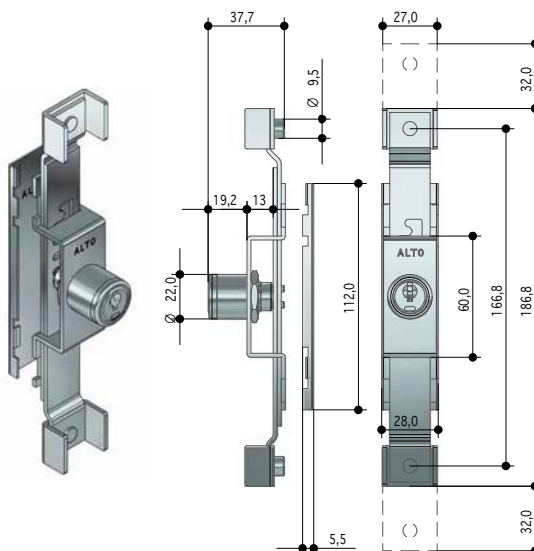


## 6630 SERRATURE PER CANCELLETTI ESTENSIBILI

- Con cilindro tondo di sicurezza
- 2 chiavi in dotazione
- Applicazione a mezzo incastro a baionetta sulla piastra a saldare preventivamente puntata sull'elemento
- Funzionamento a cremagliera, movimentazione con chiave
- Cilindro nichelato, serratura zincata

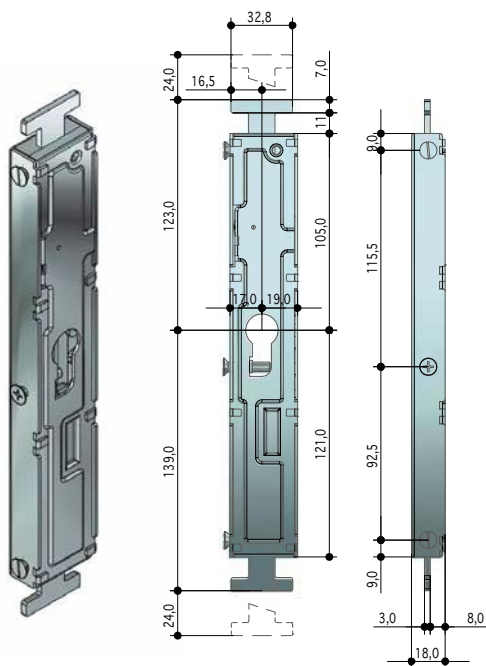


Ricambi: 7901.0000

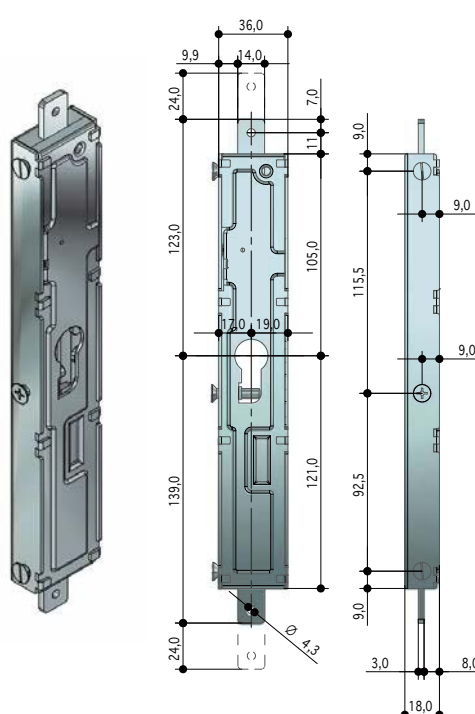


## 6640 - 6640.1 SERRATURE PER CANCELLETTI ESTENSIBILI

- Con cilindro a profilo europeo
- Applicazione sul montante verticale del cancelletto estensibile, fissaggio a vite
- Funzionamento a cremagliera, movimentazione con chiave
- Serratura zincata
- Cilindro non incluso



Catenaccio a T

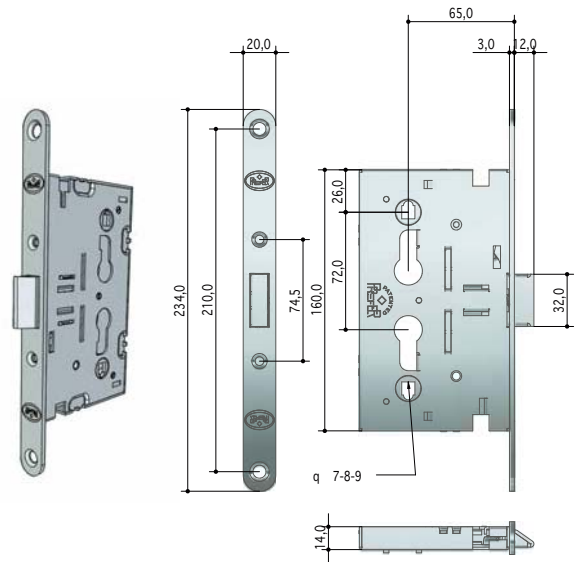


Catenaccio Dritto



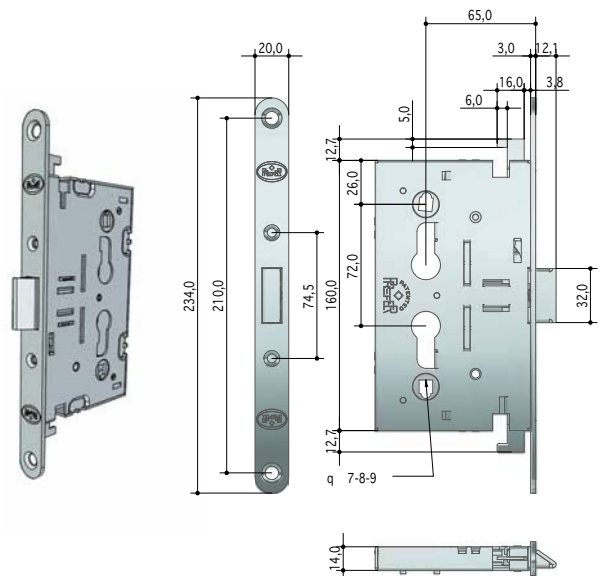
## 5531 SERRATURE DA INFILARE REVERSIBILI PER PORTE METALLICHE

- 1 punto di chiusura (solo scrocco)
- Applicazione: da inilare per porte di transito
- Scrocco azionabile con maniglia e con chiave, chiusura con chiave (bloccaggio scrocco)
- Scrocco e scatola zincata
- Accessori: maniglia cod. 0443.0800.0000  
- placca e maniglia cod. 0462..
- Optional: quadro maniglia di serie mm 8x8 a richiesta mm 7x7 e 9x9



## 5533 SERRATURE DA INFILARE REVERSIBILI PER PORTE METALLICHE

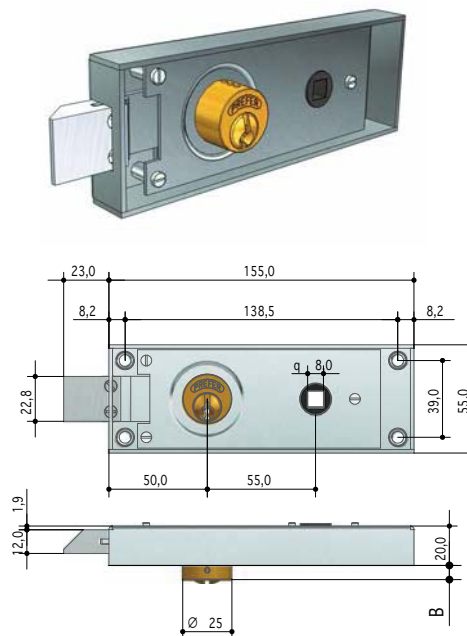
- 3 punti di chiusura (scrocco + catenacci)
- Applicazione: da inilare per porte di transito
- Scrocco azionabile con maniglia e con chiave, chiusura con chiave (bloccaggio scrocco)
- Scrocco e scatola zincata
- Accessori: maniglia cod. 0443.0800.0000  
- placca e maniglia cod. 0462..
- Optional: quadro maniglia di serie mm 8x8 a richiesta mm 7x7 e 9x9





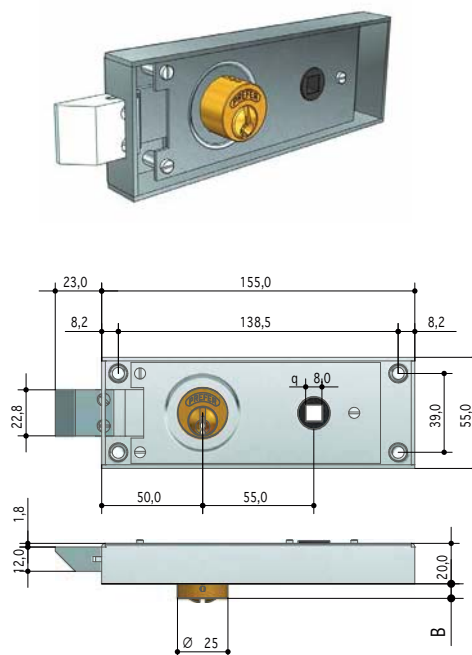
## 6751 SERRATURE PER PORTE METALLICHE

- Scrocco rettangolare (2 chiavi dotazione)
- Da applicare per porte di transito in ferro.
- Scrocco azionabile con maniglia, bloccaggio con chiave sia dall'interno che dall'esterno.
- Cilindro in ottone, serratura zincata.



## 6752 SERRATURE PER PORTE METALLICHE

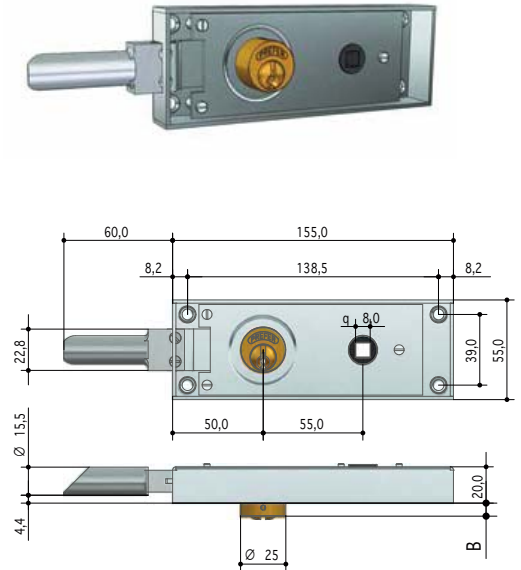
- Scrocco rettangolare (2 chiavi dotazione)
- Da applicare per porte di transito in ferro.
- Scrocco azionabile con maniglia, bloccaggio con chiave sia dall'interno che dall'esterno.
- Cilindro in ottone, serratura zincata.





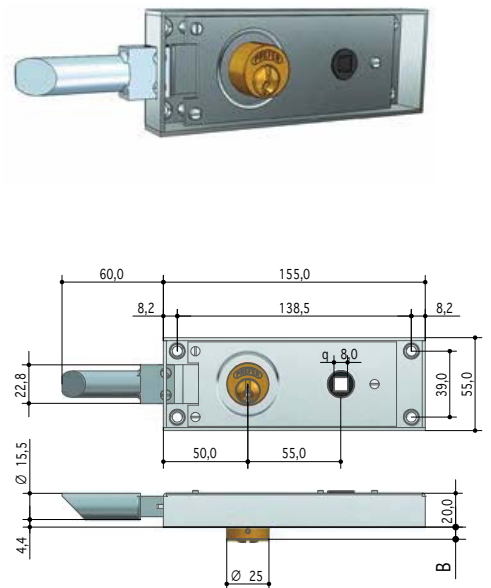
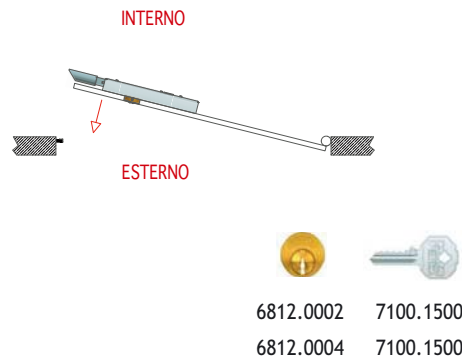
### 6753 SERRATURE PER PORTE IN FERRO

- Scrocco tondo (2 chiavi dotazione)
- Da applicare per porte di transito in ferro.
- Scrocco azionabile con maniglia, bloccaggio con chiave sia dall'interno che dall'esterno
- Cilindro in ottone, serratura zincata



### 6754 SERRATURE PER PORTE IN FERRO

- Scrocco tondo (2 chiavi dotazione)
- Da applicare per porte di transito in ferro.
- Scrocco azionabile con maniglia, bloccaggio con chiave sia dall'interno che dall'esterno
- Cilindro in ottone, serratura zincata







## 1600 SERRATURE DOPPIA MAPPA PER SERRANDA

Versioni con catenacci dritti

- Mod. 1625 con tre chiavi per ogni coppia
- Mod. 1600 con perni non ribattuto

COD.	Catenacci	Kg.	CONF.
1600	2	0,65	6



COD.	Catenacci	Kg.	CONF.
1610	1 destro	0,57	6



COD.	Catenacci	Kg.	CONF.
1620	1 sinistro	0,57	6



COD.	Catenacci	Kg.	CONF.
1630	3	0,69	6



COD.	Catenacci	Kg.	CONF.
1625	1+1	1,14	3



Vendita accoppiata mod. 1610 + 1620 con 3 chiavi



## 1600/Z SERRATURE DOPPIA MAPPA PER SERRANDA

- Versioni con catenacci piegati (-/Z) e allungati piegati (-/ZL)
- Mod. 1625/Z e -/ZL con 3 chiavi per ogni coppia

COD.	Catenacci	Kg.	CONF.
1600/Z	2	0,65	6



COD.	Catenacci	Kg.	CONF.
1610/Z	1 destro	0,57	6
1610/ZL	1 destro	0,65	6



COD.	Catenacci	Kg.	CONF.
1620/Z	1 sinistro	0,57	6
1620/ZL	1 sinistro	0,65	6



COD.	Catenacci	Kg.	CONF.
1625/Z (1610Z+1620Z)	1+1	1,14	3
1625/ZL (1610ZL+1620ZL)	1+1	1,30	3

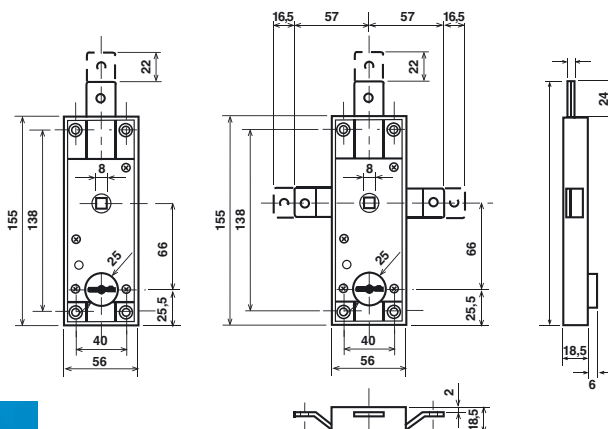
Vendita accoppiata con 3 chiavi





## 1640 SERRATURE DOPPIA MAPPA PER PORTE BASCULANTI

- Caratteristiche generali come per serie 1600
- Serrature con quadro maniglia 8 mm
- Fornite di perni non ribattuti



COD.	Catenacci	Kg.	CONF.
1640	1 verticale	0,56	6



COD.	Catenacci	Kg.	CONF.
1640/T	2 lat. e 1 vert.	0,69	3





## 1600/Z SERRATURE DOPPIA MAPPA

- Serrature doppia mappa a 2 mandate
- 6 leve asimmetriche di combinazione
- Fornite con 2 chiavi cromate
- Boccola guida chiave integrata



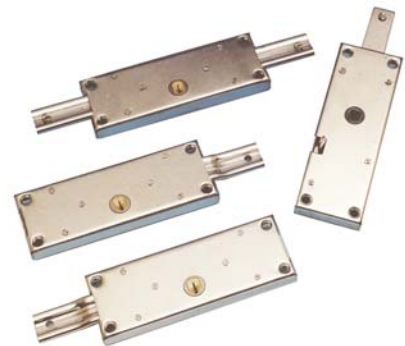
Mod.	Descrizione	Conf.
1610/Z	Serr. DESTRA DM cat. piegato	6
1620/Z	Serr. SINISTRA DM cat. piegato	6
1625/Z	Serr. SX+DX DM cat. piegati	3



Mod.	Descrizione	Conf.
1640	Serr. DM per basculante	6
1640/T	Serr. triplice DM per basculante	3

## C-1600/Z SERRATURE A CILINDRO

- Serrature a cilindro a 3 o 4 perni
- Fornite con 3 chiavi cromate
- Cilindro in ottone



Mod.	Descrizione	Conf.
C-1600/Z	Serr. CENTRATA a cilindro cat. piegato	6
C-1610/Z	Serr. DESTRA a cilindro cat. piegato	6
C-1620/Z	Serr. SINISTRA a cilindro cat. piegato	6
C-1625/Z	Serr. DX + SX a cilindro cat. piegato	3



## C-1640 SERRATURE A CILINDRO PER BASCULANTE

- Quadro maniglia 8 mm
- Leva di sblocco interna
- Con perno rivettato

Mod.	Descrizione	Conf.
C-1640	Serr. a cilindro per basculante	6



## C-1640E - SERRATURE A CILINDRO PER BASCULANTE CON LEVA DI SBLOCCO

- Quadro maniglia 8 mm
- Leva di sblocco interna
- Con perno rivettato

Mod.	Descrizione	Conf.
C-1640E	Serr. a cil. per basculante con leva sblocco	6



## C-1670 SERRATURE PER CANCELLETTI

Mod.	Descrizione	Conf.
C-1670	Serratura verticale	6



## C-1645E - SERRATURE A CILINDRO PER BASCULANTE SENZA LEVA DI SBLOCCO

- Quadro maniglia 8 mm
- Senza leva di sblocco

Mod.	Descrizione	Conf.
C-1640E	a cil. per basculante senza leva sblocco	6





## C-1600 SERRATURE A CILINDRO PER SERRANDE

- Versioni con catenacci dritti
- Mod. C-1625 con tre chiavi per ogni coppia
- Mod. C-1600 con perni ribattuti

COD.	Catenacci	Kg.	CONF.
C-1600	2	0,50	6



COD.	Catenacci	Kg.	CONF.
C-1610	1 destro	0,41	6



COD.	Catenacci	Kg.	CONF.
C-1620	1 sinistro	0,41	6



COD.	Catenacci	Kg.	CONF.
C-1625 (C-1610 + C-1620)	1 + 1	0,82	3



Vendita accoppiata con 3 chiavi



## C-1600/Z

### SERRATURE A CILINDRO PER SERRANDE

- Versioni con catenacci piegati (-/Z) e allungati piegati (-/ZL)
- Mod. C-1625/Z e -/ZL con tre chiavi per ogni coppia
- Mod. C-1600/Z - C-1635 - C-1670 con perni ribattuti

COD.	Catenacci	Kg.	CONF.
C-1600/Z	2	0,50	6



COD.	Catenacci	Kg.	CONF.
C-1610/Z	1 destro	0,41	6
C-1610/ZL	1 destro	0,50	6



COD.	Catenacci	Kg.	CONF.
C-1620/Z	1 sinistro	0,41	6
C-1620/ZL	1 sinistro	0,50	6



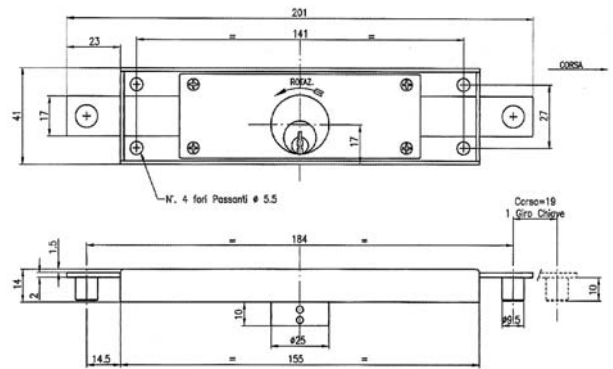
COD.	Catenacci	Kg.	CONF.
C-1625/Z (C-1610/Z + C-1620/Z)	1 + 1	0,82	3
C-1625/ZL (C-1610/ZL + C-1620/ZL)	1 + 1	1,00	3





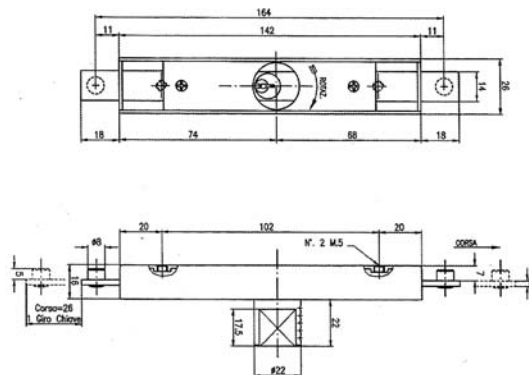
**C-1635**  
SERRATURE PER TAPPARELLE

COD.	Catenacci	Kg.	CONF.
C-1635	2	0,40	6



**C-1670**  
SERRATURE PER CANCELLETTI ESTENSIBILI

COD.	Catenacci	Kg.	CONF.
C-1670	2	0,40	6







## C-1640 SERRATURE A CILINDRO PER PORTE BASCULANTI

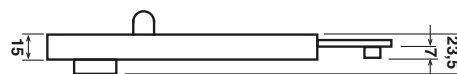
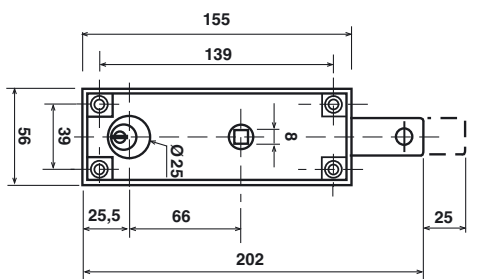
- Caratteristiche come serie C-1600
- Quadro maniglia 8 mm
- Leva di sblocco dall'interno
- Catenaccio con foro filettato da 6 MA o 8 MA
- Fornite di perni ribattuti

COD.	Catenacci	Specifiche	Kg.	CONF.
C-1640	1	Caten. con perno	0,52	6
C-1640/D6	1	Caten. con foro da 6MA	0,52	6
C-1640/D8	1	Caten. con foro da 8MA	0,52	6



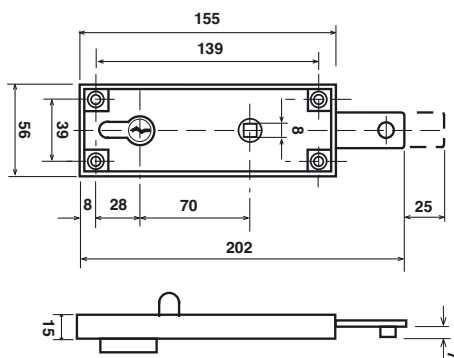
Serrature accoppiate  
• con 3 chiavi

COD.	Catenacci	Specifiche	Kg.	CONF.
C-1645 (2x C-1640/D6 KA2)	1 + 1	Caten. con perno	1,04	3
C-1640/D6 (2x C-1640/D6 KA2)	1 + 1	Caten. con foro da 6MA	0,52	3
C-1640/D8 (2x C-1640/D8 KA2)	1 + 1	Caten. con foro da 8MA	0,52	3



## C-1640E SERRATURE A CILINDRO EUROPEO PER PORTE BASCULANTI

- Caratteristiche come serie C-1600
- Quadro maniglia 8 mm
- Leva di sblocco dall'interno
- Catenaccio con perno ribattuto
- Disponibile con catenaccio con foro da 6MA o 8MA filettato



COD.	Catenacci	Specifiche	Kg.	CONF.
C-1640E	1	Caten. con perno	0,45	6
C-1640E/D6	1	Caten. con foro da 6MA	0,45	6
C-1640E/D8	1	Caten. con foro da 8MA	0,45	6



## SERRATURE A DOPPIA MAPPA

Serrature con chiave a doppia mappa per serrande e garage. In versione centrale, destra, sinistra, coppia destra e sinistra con stessa cifratura (KA), con catenaccio diritto o zancato. Intercambiabile con quelle presenti in commercio. Disponibili in versione Securmap 11 con brevetti contro la manipolazione e chiave a duplicazione protetta.

### MANO

X= centrale  
S= sinistra  
D= destra

### TIPO DI SERRATURA

A= doppia mappa 6 leve  
XX= cilindro

### SPORGENZA ASTE

20 - 45 - 70

### MODELLO CHIAVE

B= OCVBXNISBOZ  
3= OCV3XNISBOZ

### H. GUIDACHIAVE



08= h 8 mm  
Guidachave componibile  
(Art. GC2200XZBXX08)

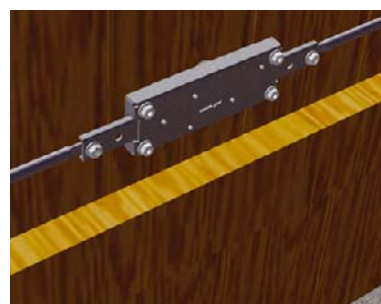


3=B= 68 mm

### FINITURA FRONTALE

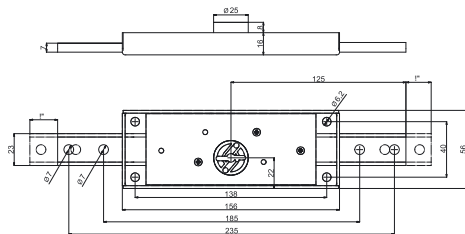
ZB= zincata bianca

Possibilità di esecuzione di gruppi con stessa combinazione (KA). Per comporre il codice aggiungere alla fine KA. Es. 2200XZB4508AB2KA



## 2200 - DOPPIA MAPPA

- Serratura centrale

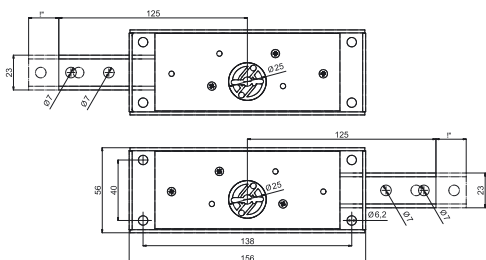


**SECURMAP 11**



### 2230 - DOPPIA MAPPA

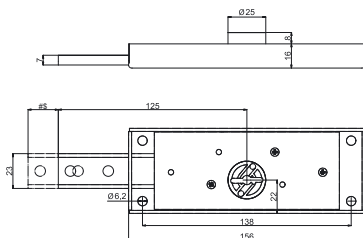
- Coppia di serrature dx/sx



**SECURMAP 11**

### 2210S - DOPPIA MAPPA

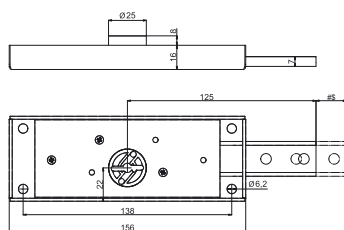
- Serratura laterale sx



**SECURMAP 11**

### 2210D - DOPPIA MAPPA

- Serratura laterale dx

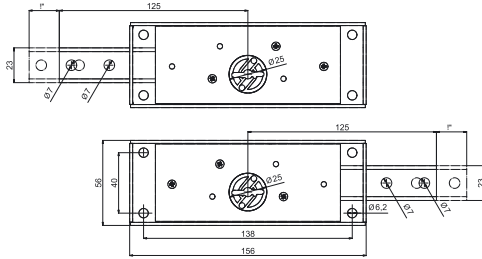


**SECURMAP 11**



### 2230 - DOPPIA MAPPA

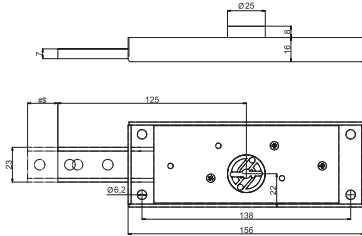
- Coppia di serrature dx/sx



**SECURMAP 11**

### 2210S - DOPPIA MAPPA

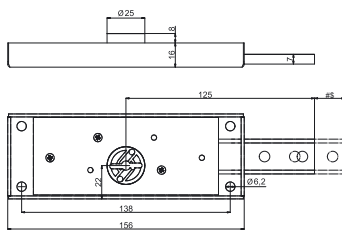
- Serratura laterale sx



**SECURMAP 11**

### 2210D - DOPPIA MAPPA

- Serratura laterale dx



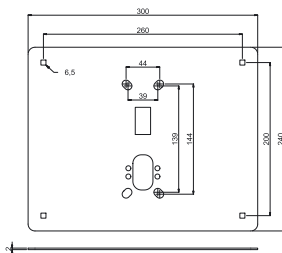
**SECURMAP 11**



## ACCESSORI

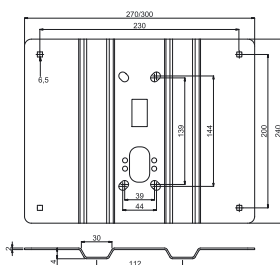
### 7120

- Piastra di protezione per basculante completa di 4 bulloni M5X20 testa bombata, 4 dadi e 4 ranelle



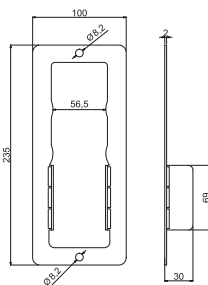
### 7121

- Piastra di protezione dogata 270x240x20/10 mm in acciaio zincato per basculante



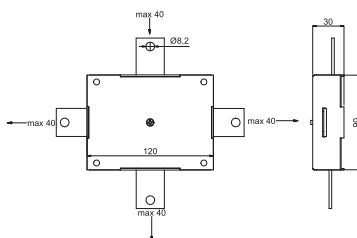
### 7110

- Piastra di rinvio con protezione per deviatore 5660



### 7110

- Deviatore a 4 vie corsa fino a 40 mm



### VT22M5

- Kit di 4 bulloni con testa bombata M5X40, per fissaggio deviatore art. 5660, 4 dadi, 4 ranelle



### VT22M8

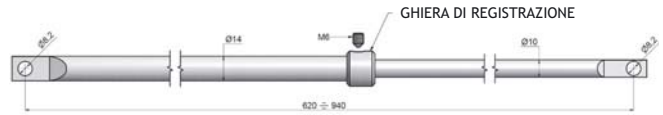
- Kit viti utili per collegare: la serratura, le piastra di rinvio 7110KZB20X, il deviatore 5660XZB40XX, 6 bulloni M8X80, 18 dadi M8 autobloccanti





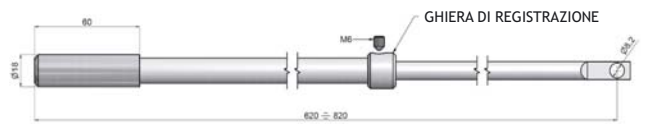
### 5865

- Asta serratura/deviatore zincata con ghiera regolabile 620-940 mm c/attacco Ø 8 mm



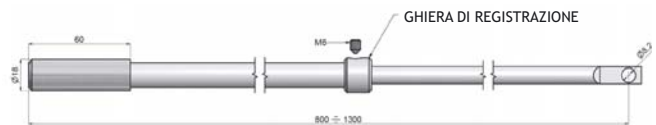
### 5875

- Asta terminale a pavimento con ghiera regolabile 620-820 mm c/attacco Ø 8 mm



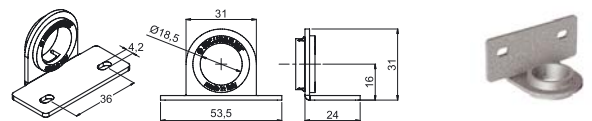
### 5885

- Asta terminale lunga zincata con ghiera regolabile 800-1300 mm c/attacco Ø 8 mm



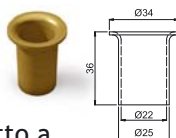
### SQ22

- Squadretta guida aste terminali con ghiera in nylon per pistone Ø 18 mm



### 5800

- Pozzetto a pavimento Ø 22 mm



### 7123

- Piastra di protezione 60x170x10 mm, per serratura a cilindro in acciaio carbonitrurato verniciato nero



### 4255

- Protector esterno Topsicur Ø 55x14 mm verniciato nero

