

- Cilindri
- Serrature per porte in alluminio
- Serrature per porte in ferro
- Serrature per porte blindate
- Serrature per porte in legno
- Controllo accessi
- Elettromeccanica
- Serrature e Maniglioni antipanico
- Chiudiporta
- Chiudicancelli
- Accessori e ricambi
- YALE - Cilindri
- YALE - Serrature da infilare
- YALE - Serrature triplici da montante



---

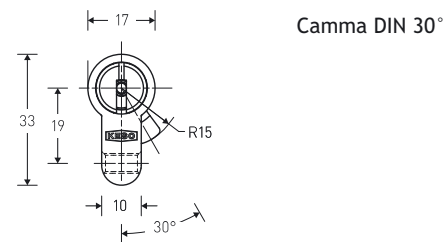
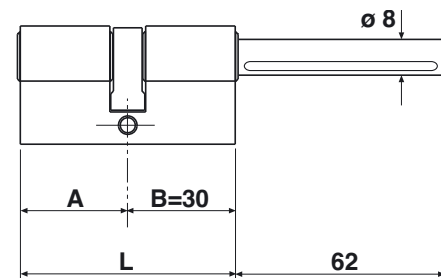
**ASSA ABLOY**

## CILINDRI BUILDING

### 4000-S Ω - Sidra metal Keso

Cilindro predisposto per montaggio pomolo

- Corpo cilindro in metallo sidra
- Una chiave cantiere, tre chiavi d'uso tutte Ω in alpacca
- 15 perni
- Tessera di proprietà
- Pomoli disponibili, vedere pagina 81



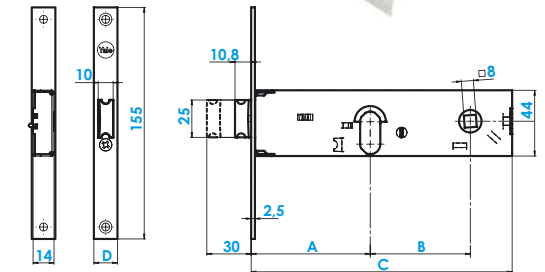
ART.	Finitura	L mm	A mm	B mm*	Conf.
KF41719	Nichelato Opaco	60	30	30	1
KF41719	Nichelato Opaco	65	35	30	1
KF41719	Nichelato Opaco	70	40	30	1
KF41719	Nichelato Opaco	75	45	30	1
KF41719	Nichelato Opaco	80	50	30	1
KF41719	Nichelato Opaco	85	55	30	1
KF41719	Nichelato Opaco	90	60	30	1
KF41719	Nichelato Opaco	95	65	30	1
KF41719	Nichelato Opaco	100	70	30	1
KF41719	Nichelato Opaco	105	75	30	1
KF41719	Nichelato Opaco	110	80	30	1
KF41719	Nichelato Opaco	115	85	30	1
KF41719	Nichelato Opaco	120	90	30	1
KF41719	Nichelato Opaco	125	95	30	1
KF41719	Nichelato Opaco	130	100	30	1
KF41719	Nichelato Opaco	135	105	30	1
KF41719	Nichelato Opaco	140	110	30	1
KF41719	Nichelato Opaco	145	115	30	1
KF41719	Nichelato Opaco	150	120	30	1

(\*) Con il lato "B" uguale a 35mm e 40 mm la lunghezza del codolo puo essere sia da 62 mm che da 16 mm. Con il lato "B" maggiore di 40 mm, la lunghezza del codolo passa da 62 a 16 mm (sempre con diametro 8 mm)

## SERRATURE PER PORTE IN ALLUMINIO CON FASCIA STRETTA

### Silver Basic

- Versioni:
  - Scrocco reversibile e catenaccio incorporato
  - Rullo regolabile e catenaccio incorporato
- Frontale in acciaio inox
- Cassa in acciaio zincato
- Scrocco, catenaccio e rullo nichelati
- Catenaccio ad 1 o 2 mandate
- Frontale da 16 o 22 mm
- Entrate da 58 - 70 - 80 mm
- Interasse maniglia/cilindro da 48 o 67 mm
- Foro per cilindro ovale
- Sistema di autocentraggio cilindro



Scrocco reversibile con funzione di catenaccio ad 1 mandata

ART.	Entrata	interasse	Lunghezza	∠	Mandate	Frontale	Conf.
Y8700058080	58	48	135,3	8	1	16	10
Y8700070080	70	48	147,3	8	1	16	10
Y8750058080	58	48	135,3	8	1	22	10
Y8750070080	70	48	147,3	8	1	22	10

Scrocco reversibile con funzione di catenaccio a 2 mandate

ART.	Entrata	interasse	Lunghezza	∠	Mandate	Frontale	Conf.
Y8700270080	70	67	164,7	8	2	16	10
Y8700280080	80	67	174,7	8	2	16	10
Y8750270080	70	67	164,7	8	2	22	10
Y8750280080	80	67	174,7	8	2	22	10

Confezione Industriale

ART.	Entrata	interasse	Lunghezza	∠	Mandate	Frontale	Conf.
Y8700270080IND	70	67	164,7	8	2	16	20
Y8700280080IND	80	67	174,7	8	2	16	20
Y8750270080IND	70	67	164,7	8	2	22	20
Y8750280080IND	80	67	174,7	8	2	22	20

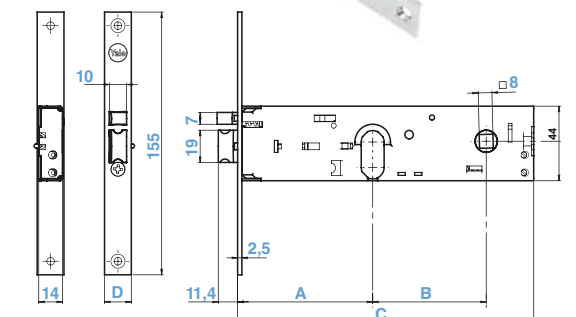
Rullo regolabile con funzione di catenaccio ad 1 mandata

ART.	Entrata	interasse	Lunghezza	Mandate	Frontale	Conf.
Y8730058000	58	-	135,3	1	16	10
Y8780058000	58	-	135,3	1	22	10
Y8730270000	70	-	164,7	1	16	
Y8780270000	70	-	164,7	1	22	10

Rullo regolabile con funzione di catenaccio a 2 mandate

ART.	Entrata	interasse	Lunghezza	Mandate	Frontale	Conf.
Y8730280000	80	(67)	174,7	2	16	10
Y8780280000	80	(67)	174,7	2	22	10

- Versioni:
  - Scrocco e pistone di ricarica reversibili
- Frontale in acciaio inox
- Cassa in acciaio zincato
- Scrocco e pistone di ricarica nichelati
- Frontale da 16 o 22 mm
- Entrate da 70 - 80 mm
- Interasse maniglia/cilindro da 67 mm
- Foro per cilindro ovale
- Sistema di autocentraggio cilindro



Scrocco e pistone reversibile

ART.	Entrata	interasse	Lunghezza	∠	Mandate	Frontale	Conf.
Y8540070080VNE	70	67	164,7	8	scocco	16	10
Y8540080080VNE	80	67	174,7	8	scocco	16	10
Y8590070080VNE	70	67	164,7	8	scocco	22	10
Y8590080080VNE	80	67	174,7	8	scocco	22	10

## SERRATURE PER PORTE IN ALLUMINIO CON FASCIA ALTA

### Silver Basic

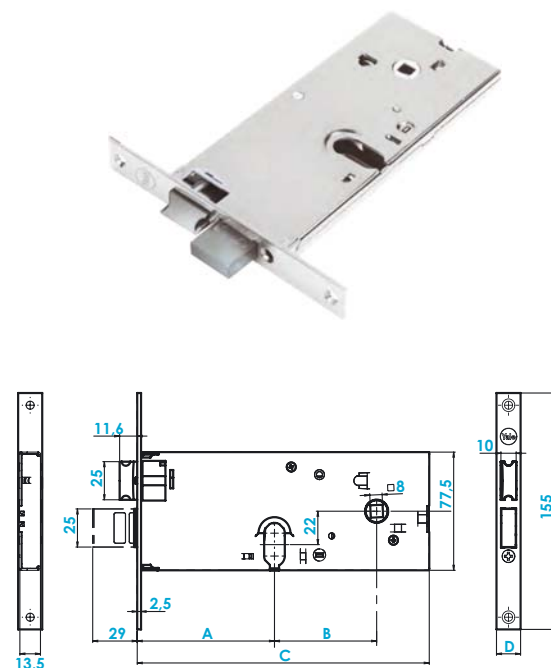
- Versioni:
  - Scrocco e catenaccio
  - Rullo e catenaccio
- Scrocco reversibile
- Rullo regolabile
- Scrocco, catenaccio e rullo nichelati
- Frontale in acciaio inox
- Cassa in acciaio zincato
- Catenaccio a 2 o 3 mandate
- Frontale da 16 o 22 mm
- Entrate da 58 - 70 - 80 - 90 mm
- Interasse maniglia/cilindro da 48 o 67 mm
- Foro per cilindro ovale
- Sistema di autocentraggio cilindro

#### Da ordinare a parte

- Cilindro ovale
- Contropiastre
- Maniglia

#### Confezione

- Vite di fissaggio cilindro



#### Scrocco reversibile Catenaccio a 2 mandate

ART.	Entrata	interasse	Lunghezza	☒	Mandate	Frontale	Conf.
Y8600058080	58	48	171,5	8	2	16	10
Y8600070080	70	48	171,5	8	2	16	10
Y8650058080	58	48	171,5	8	2	22	10
Y8650070080	70	48	171,5	8	2	22	10

#### Scrocco reversibile Catenaccio a 3 mandate

ART.	Entrata	interasse	Lunghezza	☒	Mandate	Frontale	Conf.
Y8600270080	70	67	171,5	8	3	16	10
Y8600280080	80	67	181,5	8	3	16	10
Y8600290080	90	67	191,5	8	3	16	10
Y8650270080	70	67	171,5	8	3	22	10
Y8650280080	80	67	181,5	8	3	22	10
Y8650290080	90	67	191,5	8	3	22	10

#### Rullo regolabile Catenaccio a 2 mandate

ART.	Entrata	interasse	Lunghezza	☒	Mandate	Frontale	Conf.
Y8630058000	58	(48)	171,5		2	16	10
Y8680058000	58	(48)	171,5		2	22	10

#### Rullo regolabile Catenaccio a 3 mandate

ART.	Entrata	interasse	Lunghezza	Mandate	Frontale	Conf.
Y8630270000	70	(67)	171,5	3	16	10
Y8630280000	80	(67)	181,5	3	16	10
Y8630290000	90	(67)	191,5	3	16	10
Y8680270000	70	(67)	171,5	3	22	10
Y8680280000	80	(67)	181,5	3	22	10
Y8680290000	90	(67)	191,5	3	22	10

## SERRATURE ELETTRICHE PER PORTE IN ALLUMINIO CON FASCIA ALTA

### Silver Basic

- Versioni
  - Scrocco e pistone di ricarica reversibili
  - Scrocco e catenaccio
- Frontale in acciaio inox
- Cassa in acciaio zincato
- Scrocco e pistone di ricarica nichelati
- Catenaccio a 2 o 3 mandate
- Frontale da 16 o 22 mm
- Entrate da 70 - 80 - 90 mm
- Interasse maniglia/cilindro da 48 o 67 mm
- Foro per cilindro ovale
- Sistema di autocentraggio cilindro

#### Da ordinare a parte

- Cilindro ovale
- Contropiastre
- Maniglia

#### Confezione

- Vite di fissaggio cilindro

#### Scrocco e pistone reversibili. Quadro maniglia spostato

ART.	Entrata	interasse	Lunghezza	☒	Mandate	Frontale	Conf.
Y8500058080	58	48	135,3	8	scrocco	16	10
Y8500070080	70	48	147,3	8	scrocco	16	10
Y8550058080	58	48	135,3	8	scrocco	22	10
Y8550070080	70	48	147,3	8	scrocco	22	10

#### Scrocco e pistone reversibili

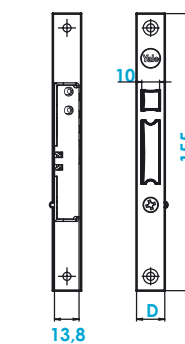
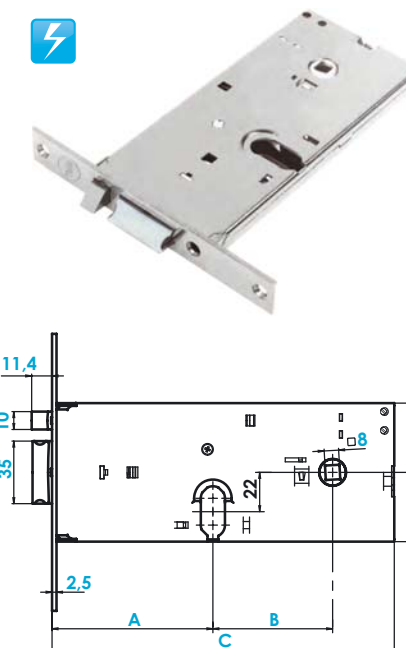
ART.	Entrata	interasse	Lunghezza	☒	Mandate	Frontale	Conf.
Y8500270080	70	67	171,5	8	scrocco	16	10
Y8500280080	80	67	181,5	8	scrocco	16	10
Y8500290080	90	67	191,5	8	scrocco	16	10
Y8550270080	70	67	171,5	8	scrocco	22	10
Y8550280080	80	67	181,5	8	scrocco	22	10
Y8550290080	90	67	191,5	8	scrocco	22	10

#### Scrocco e pistone reversibili - Catenaccio a 2 mandate - Quadro

ART.	Entrata	interasse	Lunghezza	☒	Mandate	Frontale	Conf.
Y8520070080	70	48	147,3	8	2	16	10
Y8570070080	70	48	147,3	8	2	22	10

#### Scrocco e pistone reversibili - Catenaccio a 3 mandate

ART.	Entrata	interasse	Lunghezza	☒	Mandate	Frontale	Conf.
Y8520270080	70	67	171,5	8	3	16	10
Y8520280080	80	67	181,5	8	3	16	10
Y8520290080	90	67	191,5	8	3	16	10
Y8570270080	70	67	171,5	8	3	22	10
Y8570280080	80	67	181,5	8	3	22	10
Y8570290080	90	67	191,5	8	3	22	10



## SERRATURE PER PORTE IN ALLUMINIO CON FASCIA ALTA

### Silver Basic

- Versioni:
  - Scrocco e catenaccio
  - Scrocco reversibile
- Nuovo sistema di reversibilità facilitato
- Frontale in acciaio inox
- Cassa in acciaio zincato
- Scrocco e catenaccio nichelati
- Catenaccio a 2 mandate
- Frontale da 16 o 22 mm
- Entrate da 70 - 80 - 90 mm
- Interasse maniglia/cilindro da 48 o 67 mm
- Foro per cilindro profilato
- Sistema di autocentraggio cilindro

#### Da ordinare a parte

- Cilindro ovale
- Contropiastre
- Maniglia

#### Confezione

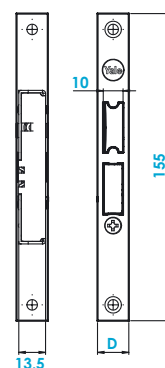
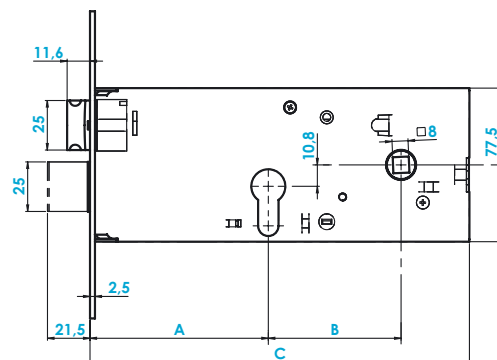
- Vite di fissaggio cilindro

#### Scrocco reversibile Catenaccio a 2 mandate

ART.	Entrata	interasse	Lunghezza	∕	Mandate	Frontale	Conf.
Y8600570080	70	48	171,5	8	2	16	10
Y8650570080	70	48	171,5	8	2	22	10

#### Scrocco reversibile Catenaccio a 2 mandate

Y8600770080	70	67	171,5	8	2	16	10
Y8600780080	80	67	181,5	8	2	16	10
Y8600790080	90	67	191,5	8	2	16	10
Y8650770080	70	67	171,5	8	2	22	10
Y8650780080	80	67	181,5	8	2	22	10
Y8650790080	90	67	191,5	8	2	22	10



## SERRATURE ELETTRICHE PER PORTE IN ALLUMINIO CON FASCIA ALTA

### Silver Basic

- Versioni
  - Scrocco e pistone di ricarica reversibili
- Catenaccio a 2 mandate
- Frontale da 16 o 22 mm
- Frontale in acciaio inox
- Cassa in acciaio zincato
- Scrocco e catenaccio nichelati
- Entrate da 70 - 80 - 90 mm
- Interasse maniglia/cilindro da 67 mm
- Foro per cilindro profilato

#### Da ordinare a parte

- Cilindro ovale
- Contropiastre
- Maniglia

#### Confezione

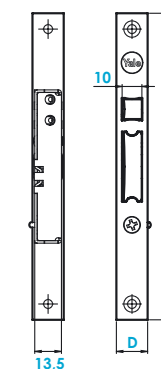
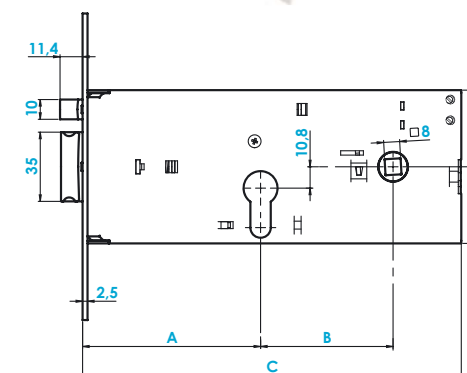
- Vite di fissaggio cilindro

#### Scrocco e pistone reversibili

ART.	Entrata	interasse	Lunghezza	∕	Mandate	Frontale	Conf.
Y8500770080	70	67	171,5	8	scrocco	16	10
Y8500780080	80	67	181,5	8	scrocco	16	10
Y8500790080	90	67	191,5	8	scrocco	16	10
Y8550770080	70	67	171,5	8	scrocco	22	10
Y8550780080	80	67	181,5	8	scrocco	22	10
Y8550790080	90	67	191,5	8	scrocco	22	10

#### Scrocco e pistone reversibili. Catenaccio a 2 mandate

Y8520770080	70	67	171,5	8	2	16	10
Y8570770080	70	67	171,5	8	2	22	10



## SERRATURE DI SICUREZZA DA FASCIA PER PORTE IN ALLUMINIO

### Silver Plus

- Versioni meccaniche
  - Scrocco e catenaccio
  - Rullo e catenaccio
- Catenaccio a 1 mandata maggiorata a 25mm
- Dispositivo di fermo a giorno ad inserimento/disinserimento facilitati
- Reversibile
- 3 punti di chiusura
- Asole per il montaggio facilitato delle aste interne/esterne
- Coprifrontale in acciaio inox
- Entrata 90 mm
- Cilindro e contropiastre da ordinare a parte

Scrocco reversibile regolabile da 12 a 17 mm con fermo a giorno

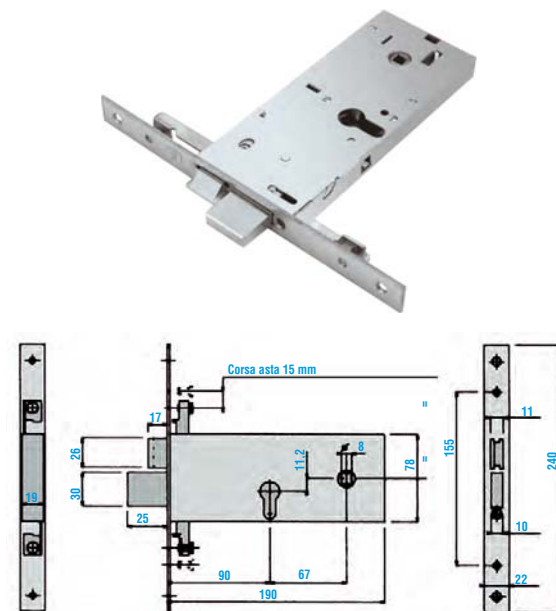
ART.	Entrata	interasse	Frontale	Conf.
Y9400090080	90	67	8	22

Rullo regolabile e catenaccio

ART.	Entrata	interasse	Frontale	Conf.
Y9430090080	90	67	8	22

Rullo regolabile e catenaccio

ART.	Entrata	interasse	Frontale	Conf.
Y9440090080	90	67	8	22

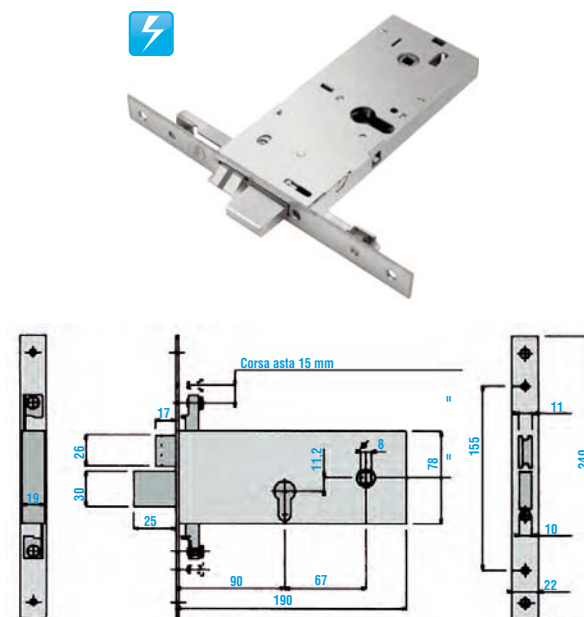


### Silver Plus - Elettrica

- Versione elettrica
  - Scrocco e catenaccio
- Catenaccio a 1 mandata maggiorata a 25mm
- Dispositivo di fermo a giorno ad inserimento/disinserimento facilitati
- Reversibile
- 3 punti di chiusura
- Asole per il montaggio facilitato delle aste interne/esterne
- Coprifrontale in acciaio inox
- Entrata 90 mm
- Cilindro e contropiastre da ordinare a parte

Scrocco reversibile regolabile da 12 a 17 mm con fermo a giorno

ART.	Entrata	interasse	Frontale	Conf.
Y9490090080	90	67	8	22



## SERRATURE DI SICUREZZA DA FASCIA A DOPPIA MAPPA PER PORTE IN ALLUMINIO

### Doppia mappa

- Versioni
  - Scrocco e catenaccio
  - Solo catenaccio
  - Rullo e catenaccio
- Catenaccio a 4 mandate
- Reversibile
- 1 punto di chiusura
- Asole per il montaggio facilitato delle aste interne/esterne

Scrocco e catenaccio

ART.	Entrata	interasse	Frontale	Conf.
F6871	70	66	-	25
F6891	90	66	-	25

Vecchio tipo

F6801/SA	70	66	-	28
----------	----	----	---	----

Rullo e catenaccio

F6871R	70	66	-	25
F6891R	90	66	-	25

Vecchio tipo

F6801R/SA	70	66	-	28
-----------	----	----	---	----



- Coprifrontale in acciaio inox
- Entrate 70 e 90 mm
- Contropiastre da ordinare a parte
- Finitura inox

Rullo e catenaccio

ART.	Entrata	interasse	Frontale	Conf.
F6871C	70	66	-	25
F6891C	90	66	-	25

Vecchio tipo

F6801C/SA	70	66	-	28
-----------	----	----	---	----

### Doppia mappa

- Versioni
  - Scrocco e catenaccio
  - Solo catenaccio
  - Rullo e catenaccio
- Catenaccio a 4 mandate
- Reversibile
- 3 punti di chiusura
- Asole per il montaggio facilitato delle aste interne/esterne

Scrocco e catenaccio

ART.	Entrata	interasse	Frontale	Conf.
F6873	70	66	-	25
F6893	90	66	-	25

Vecchio tipo

F6803/SA	70	66	-	28
----------	----	----	---	----

Rullo e catenaccio

F6873R	70	66	-	25
F6893R	90	66	-	25

Vecchio tipo

F6803R/SA	70	66	-	28
-----------	----	----	---	----



- Coprifrontale in acciaio inox
- Entrate 70 e 90 mm
- Contropiastre da ordinare a parte
- Finitura inox

Rullo e catenaccio

ART.	Entrata	interasse	Frontale	Conf.
F6873C	70	66	-	25
F6893C	90	66	-	25

Vecchio tipo

F6803C/SA	70	66	-	28
-----------	----	----	---	----

### Doppia mappa

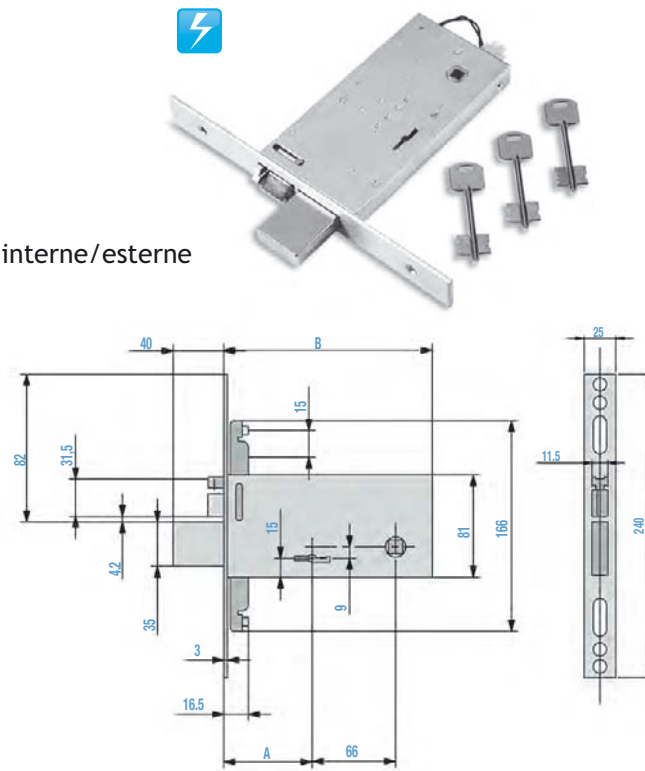
- Scrocco e catenaccio
- Catenaccio a 4 mandate
- Reversibile
- 1 punto di chiusura
- Asole per il montaggio facilitato delle aste interne/esterne
- Coprifrontale in acciaio inox
- Entrate 70 e 90 mm
- Alimentazione 12 VAC
- Contropiastre da ordinare a parte
- Finitura inox

#### Scrocco e catenaccio

ART.	Entrata	interasse	Frontale	Conf.
F6971	70	66	25	10
F6991	90	66	25	10

#### Vecchio tipo

F6901/SA	70	66	28	10
----------	----	----	----	----



### Doppia mappa triplice

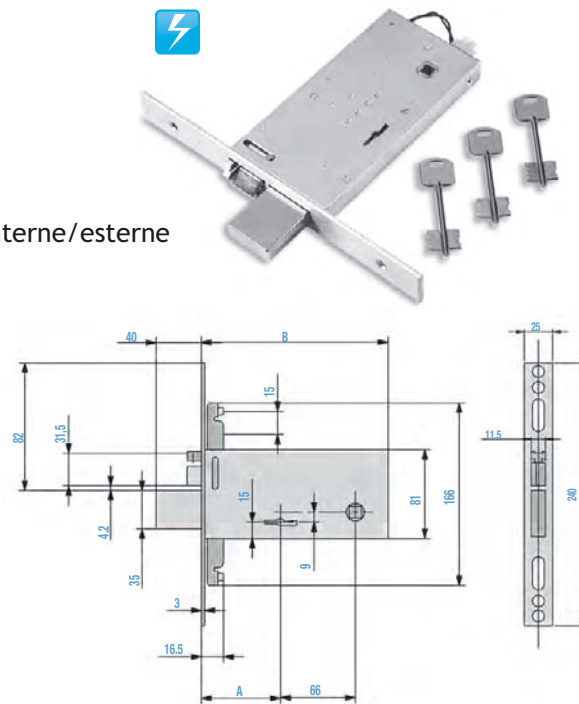
- Scrocco e catenaccio
- Catenaccio a 4 mandate
- Reversibile
- 3 punti di chiusura
- Asole per il montaggio facilitato delle aste interne/esterne
- Coprifrontale in acciaio inox
- Entrate 70 e 90 mm
- Alimentazione 12 VAC
- Contropiastre da ordinare a parte
- Finitura inox

#### Scrocco e catenaccio

ART.	Entrata	interasse	Frontale	Conf.
F6973	70	66	25	10
F6993	90	66	25	10

#### Vecchio tipo

F6903/SA	70	66	28	10
----------	----	----	----	----



### Chiave doppia mappa



	ART.	Conf.
Chiave standard	F520	10
Chiave lunga	F520/L	10

## PIATTAFORMA MONTANTE MP

### Serrature monopunto MP1 con catenaccio avanzante ad ingranaggi

- Lo scrocco ed il rullo sono intercambiabili sulla stessa serratura, mentre occludendo il foro con un tappo in dotazione, si trasforma in solo catenaccio
- Regolazione della profondità dello scrocco da 8 a 15 mm - e del rullo - da 6 a 15 mm
- Reversibilità su tutti i modelli
- Catenacci avanzanti
- Frontale piatto 24x3 mm
- Interasse maniglia/cilindro 85 mm
- Entrate da 25 - 30 - 35 - 40 mm
- Abbinabile a cilindri standard DIN
- Il retro della serratura e chiuso contro l'intrusione dei trucioli
- Finiture:
  - Frontali e viti di fissaggio in acciaio inox
  - Serrature in acciaio zincato



#### Meccanica scrocco e catenaccio alto/basso 3 punti di chiusura Cilindro, contropiastre e rullo da ordinare a parte

ART.	Entrata	interasse	Frontale	Peso	Conf.
N9960025000	25	85	24x3	750	12
N9960030000	30	85	24x3	800	12
N9960035000	35	85	24x3	850	12
N9960040000	40	85	24x3	900	12

#### Meccanica solo alto/basso 2 punti di chiusura Cilindro da ordinare a parte

ART.	Entrata	interasse	Frontale	Peso	Conf.
N9963025000	25	-	24x3	650	12
N9963030000	30	-	24x3	700	12
N9963035000	35	-	24x3	750	12
N9963040000	40	-	24x3	800	12

### Serrature monopunto MP1 con catenaccio avanzante ad ingranaggi

- Lo scrocco ed il rullo sono intercambiabili sulla stessa serratura, mentre occludendo il foro con un tappo in dotazione, si trasforma in solo catenaccio
- Regolazione della profondità dello scrocco da 8 a 15 mm - e del rullo - da 6 a 15 mm
- Reversibilità su tutti i modelli
- Catenacci avanzanti
- Frontale piatto 24x3 mm
- Interasse maniglia/cilindro 85 mm
- Entrate da 25 - 30 - 35 - 40 mm
- Abbinabile a cilindri standard DIN
- Il retro della serratura e chiuso contro l'intrusione dei trucioli
- Tensione nominale 8-12 VAC-DC
- Corrente nominale 7 mA
- Finiture:
  - Frontali e viti di fissaggio in acciaio inox
  - Serrature in acciaio zincato



#### Elettrica scrocco e catenaccio alto/basso 3 punti di chiusura Cilindro, contropiastre ordinare a parte

ART.	Entrata	interasse	Frontale	Peso	Conf.
N9970025000	25	85	24x3	950	12
N9970030000	30	85	24x3	1.000	12
N9970035000	35	85	24x3	1.050	12
N9970040000	40	85	24x3	1.100	12

#### Elettrica solo scrocco 1 punto di chiusura Cilindro e contropiastre da ordinare a parte

ART.	Entrata	interasse	Frontale	Peso	Conf.
N9975025000	25	85	24x3	900	12
N9975030000	30	85	24x3	950	12
N9975035000	35	85	24x3	1.000	12
N9975040000	40	85	24x3	1.050	12

## PIATTAFORMA MONTANTE AVANT

### Multipunto AVANT - Serrature con catenaccio avanzante



- Meccanica a tre punti di chiusura
- Versioni
  - Scrocco e catenaccio
  - Rullo regolabile e catenaccio
  - Solo catenaccio
- 3 catenacci avanzanti
- Reversibile
- Finitura: inox
- Frontale piatto 24 x 3 mm o ad U 23 x 6 mm in acciaio inox con lunghezza fissa di 1.570 mm

- Il frontale fisso evita misure e tagli supplementari nell'installazione - praticità in officina - e occupa minore spazio - praticità nel magazzino
- La multipunto è installabile prima di assemblare le varie parti della porta - praticità in officina
- Prolunghe in acciaio inox - opzionali - per un vantaggio estetico a porta ultimata
- Interasse 85 mm
- Entrate 25 - 30 - 35 mm da ordinare a parte: cilindro e contropiastra

#### Scrocco e 3 catenacci

ART.	Entrata	interasse	Frontale	Forma	Peso	Conf.
NF7400/1	25	85	23 x 6	U	1.900	4
NF7400/2	30	85	23 x 6	U	1.900	4
NF7400/3	35	85	23 x 6	U	1.900	4
NF7404/1IN	25	85	24 x 3	piatto	1.900	4
NF7404/2IN	30	85	24 x 3	piatto	1.900	4
NF7404/3IN	35	85	24 x 3	piatto	1.900	4

#### Solo 3 catenacci

ART.	Entrata	interasse	Frontale	Forma	Peso	Conf.
NF7400C/1	30	-	23 x 6	U	1.900	4
NF7400C/2	35	-	23 x 6	U	1.900	4
NF7400C/3	25	-	23 x 6	U	1.900	4
NF7404C/1IN	30	-	24 x 3	piatto	1.900	4
NF7404C/2IN	35	-	24 x 3	piatto	1.900	4
NF7404C/3IN	25	-	24 x 3	piatto	1.900	4

#### Rullo e 3 catenacci

ART.	Entrata	interasse	Frontale	Forma	Peso	Conf.
NF7400R/1	25	-	23 x 6	U	1.900	4
NF7400R/2	30	-	23 x 6	U	1.900	4
NF7400R/3	35	-	23 x 6	U	1.900	4
NF7404R/1IN	25	-	24 x 3	piatto	1.900	4
NF7404R/2IN	30	-	24 x 3	piatto	1.900	4
NF7404R/3IN	35	-	24 x 3	piatto	1.900	4

### Multipunto AVANT elettrica - Serrature con catenaccio avanzante



- Elettriche a tre punti di chiusura
- Scrocco e 3 catenacci avanzanti
- Reversibile
- Frontale piatto 24 x 3 mm o ad U 23 x 6 mm in acciaio inox con lunghezza fissa di 1.570 mm
- Il frontale fisso evita misure e tagli supplementari nell'installazione - praticità in officina - e occupa minore spazio - praticità nel magazzino

- La multipunto è installabile prima di assemblare le varie parti della porta - praticità in officina
- Prolunghe in acciaio inox - opzionali - per un vantaggio estetico a porta ultimata
- Interasse 85 mm
- Entrate 25 - 30 - 35 mm
- Alimentazione 12VAC da ordinare a parte: cilindro e contropiastra
- Finitura: inox

#### Scrocco e 3 catenacci

ART.	Entrata	interasse	Frontale	Forma	Peso	Conf.
NF7450/1	25	85	23 x 6	U	2.220	4
NF7450/2	30	85	23 x 6	U	2.220	4
NF7450/3	35	85	23 x 6	U	2.220	4

#### Solo 3 catenacci

ART.	Entrata	interasse	Frontale	Forma	Peso	Conf.
NF7454/1IN	25	85	24 x 3	piatto	2.220	4
NF7454/2IN	30	85	24 x 3	piatto	2.220	4
NF7454/3IN	35	85	24 x 3	piatto	2.220	4

## CONTROPIASTRE UNIVERSALI E ACCESSORI

### Per scrocco, rullo, solo catenaccio in un solo articolo

#### MP1

##### Kit contropiastre camera europea

ART.	Finitura	Peso	Conf.
N0299640000	Inox/Nero	115	12

##### Kit contropiastre ferro

ART.	Finitura	Peso	Conf.
N0299641000	Inox/Nero	100	12

##### Kit contropiastre quarantini 2 ante

ART.	Finitura	Peso	Conf.
N0299642000	Inox/Nero	200	12

##### Kit contropiastre R40-R50

ART.	Finitura	Peso	Conf.
N0299643000	Inox/Nero	175	12

##### Kit contropiastre decentrate quarantini 1anta

ART.	Finitura	Peso	Conf.
N0299644000	Inox/Nero	175	12

##### Kit contropiastre basse per sistemi porta

ART.	Finitura	Peso	Conf.
N0299645000	Inox/Nero	165	12

##### Kit contropiastre alte per sistemi porta

ART.	Finitura	Peso	Conf.
N0299646000	Inox/Nero	190	12

#### MP3

##### Kit contropiastre camera europea

ART.	Finitura	Peso	Conf.
N0299140000	Inox/Nero	280	8

##### Kit contropiastre ferro

ART.	Finitura	Peso	Conf.
N0299141000	Inox/Nero	220	8

##### Kit contropiastre quarantini 2 ante

ART.	Finitura	Peso	Conf.
N0299142000	Inox/Nero	520	8

##### Kit contropiastre R40-R50

ART.	Finitura	Peso	Conf.
N0299143000	Inox/Nero	450	8

##### Kit contropiastre decentrate quarantini 1anta

ART.	Finitura	Peso	Conf.
N0299144000	Inox/Nero	450	8

##### Kit contropiastre basse per sistemi porta

ART.	Finitura	Peso	Conf.
N0299145000	Inox/Nero	360	8

##### Kit contropiastre alte per sistemi porta

ART.	Finitura	Peso	Conf.
N0299146000	Inox/Nero	450	8

### Accessori per serie MP

#### Rullo MP3

- Unico rullo per tutta la piattaforma MP

ART.	Finitura	Peso	Conf.
N0399110000	Zincato	25	8



## PIATTAFORMA MONTANTE TREPPER

### Trepper 1

#### Serrature Trepper con catenaccio basculante

- Meccanica a tre punti di chiusura
- Un punto di chiusura
- Lo scrocco ed il rullo sono intercambiabili sulla stessa serratura, mentre occludendo il foro si trasforma in solo catenaccio
- Regolazione della profondità dello scrocco - da 10 a 15 mm - e del rullo - da 6 a 13 mm
- Reversibilità su tutti i modelli
- Opzione solo gancio
- Frontale e coprifrontale piatto da 22 - 25 mm
- Interasse maniglia/cilindro 85 mm
- Entrate da 25 - 30 - 35 mm
- Asole sul frontale per facilitare il montaggio delle aste interne ed esterne
- Foro per cilindri profilati standard DIN o Spillo serie 6808
- Finiture:
  - Coprifrontali in acciaio inox
  - Serrature in acciaio zincato
- Da ordinare a parte: cilindro, contropiastra, Kit rullo
- Finitura: inox



#### Scrocco e catenaccio Senza rinvi

ART.	Entrata	interasse	Frontale	Peso	Conf.
N9801025080	25	85	22 x 3	620	12
N9801030080	30	85	22 x 3	620	12
N9801035080	35	85	22 x 3	620	12
N9801125080	25	85	25 x 3	620	12
N9801130080	30	85	25 x 3	620	12
N9801135080	35	85	25 x 3	620	12

#### Scrocco e catenaccio Senza rinvi

ART.	Entrata	interasse	Frontale	Peso	Conf.
N9801625080	25	92	22 x 3	620	12
N9801630080	30	92	22 x 3	620	12
N9801635080	35	92	22 x 3	620	12
N9801725080	25	92	25 x 3	620	12
N9801730080	30	92	25 x 3	620	12
N9801735080	35	92	25 x 3	620	12

#### Scrocco e catenaccio Con rinvi

ART.	Entrata	interasse	Frontale	Peso	Conf.
N9801425080	25	85	22 x 3	730	12
N9801430080	30	85	22 x 3	730	12
N9801435080	35	85	22 x 3	730	12
N9801525080	25	85	25 x 3	730	12
N9801530080	30	85	25 x 3	730	12
N9801535080	35	85	25 x 3	730	12

#### Scrocco e catenaccio Con rinvi

ART.	Entrata	interasse	Frontale	Peso	Conf.
N9801825080	25	92	22 x 3	730	12
N9801830080	30	92	22 x 3	730	12
N9801835080	35	92	22 x 3	730	12

#### Solo gancio Senza rinvi

ART.	Entrata	interasse	Frontale	Peso	Conf.
N9831025080	25	-	25 x 3	620	12
N9831030080	30	-	25 x 3	620	12
N9831035080	35	-	25 x 3	620	12

#### Solo gancio Con rinvi

ART.	Entrata	interasse	Frontale	Peso	Conf.
N9831125080	25	-	25 x 3	730	12
N9831130080	30	-	25 x 3	730	12
N9831135080	35	-	25 x 3	730	12

### Trepper 3

#### Serrature Trepper con catenaccio basculante

- Tre punti di chiusura
- Lo scrocco ed il rullo sono intercambiabili sulla stessa serratura, mentre occludendo il foro si trasforma in solo catenaccio
- Regolazione della profondità dello scrocco - da 10 a 15 mm - e del rullo - da 6 a 13 mm
- Reversibilità su tutti i modelli
- Catenacci basculanti
- Opzione solo gancio
- Frontale piatto 24x3 mm, ad U 23x6 mm - lunghezza fissa di 1570 mm
- Il frontale fisso evita misure e tagli supplementari nell'installazione - praticità in officina - e occupa minore spazio - praticità nel magazzino
- La multipunto è installabile prima di assemblare le varie parti della porta - praticità in officina
- Interasse maniglia/cilindro 85 mm
- Entrate da 25 - 30 - 35 mm
- Foro per cilindri profilati standard DIN o Spillo serie 6808
- Finiture:
  - Frontali in acciaio inox
  - Serrature in acciaio zincato 3 catenacci
- Da ordinare a parte: cilindro, contropiastra, kit rullo
- Finitura: inox

#### Scrocco e catenaccio

ART.	Entrata	interasse	Frontale	Peso	Conf.
N9811025080	25	85	24 x 6	1.900	4
N9811030080	30	85	24 x 6	1.900	4
N9811035080	35	85	24 x 6	1.900	4
N9811225080	25	85	24 x 3	1.900	4
N9811230080	30	85	24 x 3	1.900	4
N9811235080	35	85	24 x 3	1.900	4

#### Solo gancio

ART.	Entrata	interasse	Frontale	Peso	Conf.
N9841025080	25	-	24 x 6	1.900	4
N9841030080	30	-	24 x 6	1.900	4
N9841035080	35	-	24 x 6	1.900	4

#### Scrocco e catenaccio

ART.	Entrata	interasse	Frontale	Peso	Conf.
N9811525080	25	92	23 x 6	1.900	4
N9811530080	30	92	23 x 6	1.900	4
N9811535080	35	92	23 x 6	1.900	4
N9811725080	25	92	24 x 3	1.900	4
N9811730080	30	92	24 x 3	1.900	4
N9811735080	35	92	24 x 3	1.900	4

## Accessori per Trepper

#### Kit Rullo - Asta - Molla

ART.	Entrata	Peso	Conf.
N49801025000	25	20	12
N49801030000	30	20	12
N49801035000	35	20	12



#### Kit Rullo - Asta - Molla

ART.	Entrata	Peso	Conf.
NF6808	-	116	6
NF6808/L	-	136	6

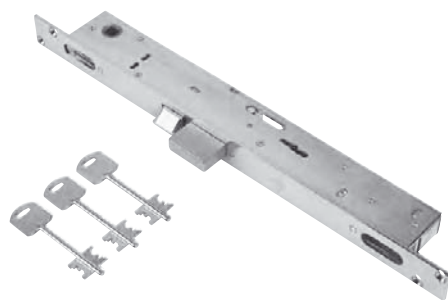




## SERRATURE DI SICUREZZA DA MONTANTE

### Doppia mappa

- Meccanica a tre punti di chiusura
- Meccanica - 1 punto di chiusura con incontro 6819/1
- Catenaccio a 2 mandate
- Asole per montaggio aste
- Scrocco reversibile
- Finitura inox



#### Scrocco e catenaccio

ART.	Entrata	interasse	Frontale	Peso	Conf.
F6601	27 / 23	170	25	1.140	1

#### Rullo e catenaccio

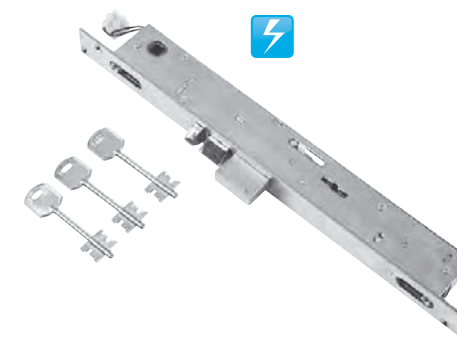
F6601R	27 / 23	-	25	1.140	1
--------	---------	---	----	-------	---

#### Solo catenaccio

F6601C	27 / 23	-	25	1.140	1
--------	---------	---	----	-------	---

### Doppia mappa - Elettrica

- Elettrica -12 V - 1 punto di chiusura con incontri 6819/1 + 6819/2
- Catenaccio a 2 mandate
- Asole per montaggio aste
- Scrocco reversibile
- Finitura inox

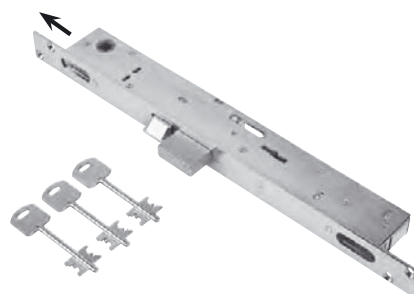


#### Scrocco e catenaccio

ART.	Entrata	interasse	Frontale	Peso	Conf.
F6701	27 / 23	170	25	1.214	1

### Tripla doppia mappa

- Meccanica - 3 punti di chiusura con incontro 6819/1
- Catenaccio a 2 mandate
- Asole per montaggio aste
- Scrocco reversibile: vedi sovrapprezzi per esecuzioni speciali
- Predisposta per:
  - Aste interne cod. 6827-6828
  - Attacco aste esterne serie 6850
- Finitura inox



#### Scrocco e catenaccio

ART.	Entrata	interasse	Frontale	Peso	Conf.
F6603	27 / 23	170	25	1.232	1

#### Rullo e catenaccio

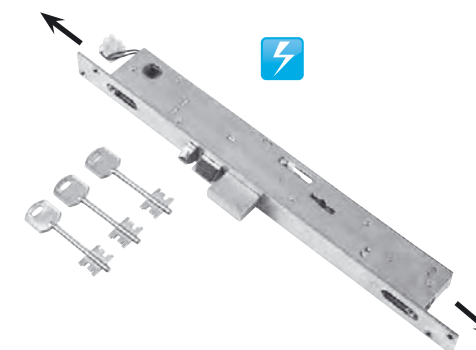
F6603R	27 / 23	-	25	1.232	1
--------	---------	---	----	-------	---

#### Solo catenaccio

F6603C	27 / 23	-	25	1.232	1
--------	---------	---	----	-------	---

### Tripla doppia mappa - Elettrica

- Elettrica - 12 V - 3 punti di chiusura con incontri 6819/1 + 6819/2
- Catenaccio a 2 mandate
- Asole per montaggio aste
- Scrocco reversibile
- Predisposta per:
  - Aste interne cod. 6827-6828
  - Attacco aste esterne serie 6850
- Finitura inox



#### Scrocco e catenaccio

ART.	Entrata	interasse	Frontale	Peso	Conf.
NF6703	27 / 23	170	25	1.300	1

## SERRATURE DI SICUREZZA DA MONTANTE E MINI

### Serie 92 - 93

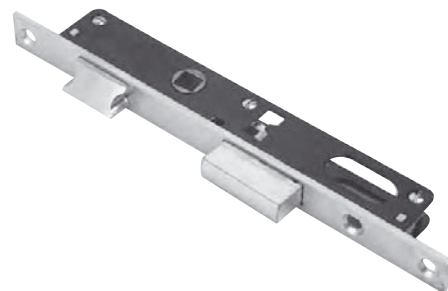
- 1 punto di chiusura
- Predisposta per cilindro ovale
- Cilindro e contropiastra da ordinare a parte

#### Scrocco reversibile e catenaccio

ART.	Entrata	interasse	Frontale	Peso	Conf.	
N9200015080	14,5	70	8	16	290	10
N9250015080	14,5	70	8	22	320	10

#### Rullo regolabile e catenaccio

ART.	Entrata	interasse	Frontale	Peso	Conf.	
N9300015000	14,5	-	-	16	270	10
N9350015000	14,5	-	-	22	290	10



### Serie MINI

- Versioni
  - Solo Scrocco
  - Solo rullo regolabile
- Da ordinare a parte: contropiastra (fare riferimento al data base per serrature serie 850-878 al capitolo 5)

#### Solo scrocco

ART.	Entrata	interasse	Frontale	Peso	Conf.	
N9121015080	14,5	-	8	16	150	10
N9171015080	14,5	-	8	20	170	10

#### Solo rullo regolabile

ART.	Entrata	interasse	Frontale	Peso	Conf.	
N9131015000	-	-	-	16	150	10
N9181015000	-	-	-	20	180	10



### Serie MINI

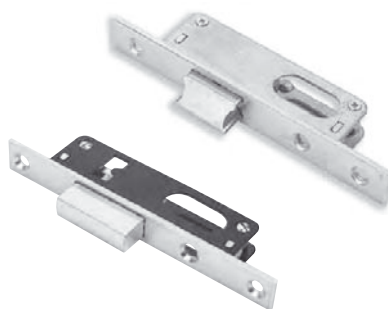
- Versioni
  - Solo Scrocco
  - Solo Catenaccio
- Predisposte per cilindro ovale
- Da ordinare a parte: cilindro, contropiastra (fare riferimento al data base per serrature serie 850-878 al capitolo 5)

#### Solo scrocco

ART.	Entrata	interasse	Frontale	Peso	Conf.	
N9121015080	14,5	-	8	16	150	10
N9171015080	14,5	-	8	20	170	10

#### Solo catenaccio

ART.	Entrata	interasse	Frontale	Peso	Conf.	
N9131015000	14,5	-	-	16	190	10
N9181015000	14,5	-	-	22	210	10



## SERRATURE A CILINDRO A SPILLO PER MONTANTE

### Serie 9A8

- Versioni
  - Scrocco e catenaccio
  - Rullo e catenaccio
  - Solo catenaccio
- Frontale 16 mm
- Entrata 13,5 mm: A
- Larghezza serratura 25,5 mm: B
- Acciaio nichelato
- Cilindro con chiavi a spillo incluso
- 3 chiavi art. 0151770

#### Scrocco e catenaccio

ART.	Finitura	Entrata	Larghezza	Peso	Conf.
Y9A86013	Acciaio nichelato	13,5	25,5	378	1

#### Rullo e catenaccio

ART.	Finitura	Entrata	Larghezza	Peso	Conf.
Y9A86113	Acciaio nichelato	13,5	25,5	348	1

#### Solo catenaccio

ART.	Finitura	Entrata	Larghezza	Peso	Conf.
Y9A86313	Acciaio nichelato	13,5	25,5	247	1



### Serie YF58

- Gancio o catenaccio basculante
- Catenaccio avanzante

#### Caratteristiche

- Entrata 14 o 19 mm
- 1 mandata
- Cilindro a spillo incorporato nella serratura
- Frontale e contropiastra in acciaio nichelato da 16 o 20 mm
- 3 chiavi in dotazione con cappuccio di protezione
- Disponibile in versione KA

#### Dotazione

- Contropiastra
- Coppia di mostrine in plastica
- Viti di fissaggio



#### Catenaccio avanzante - Chiavi uguali

ART.	Finitura	Entrata	Mandate	Frontale	Peso	Conf.
YF5810	zincata	14	1	148 x 16 x 3	260	1
YF5810KA	zincata	14	1	148 x 16 x 3	260	1

#### Solo gancio - Chiavi uguali

ART.	Finitura	Entrata	Mandate	Frontale	Peso	Conf.
YF5815	zincata	20	1	160 x 20 x 3	330	1
YF5815KA	zincata	20	1	160 x 20 x 3	330	1

#### Catenaccio basculante - Chiavi uguali

ART.	Finitura	Entrata	Mandate	Frontale	Peso	Conf.
YF5820	zincata	20	1	160 x 20 x 3	340	1
YF5820KA	zincata	20	1	160 x 20 x 3	340	1

## ACCESSORI

### Coppia piastrini

- Coppia piastrini trascinamento aste per comando aste esterne per serrature serie Silver Plus



ART.	Finitura	Interasse	Frontale	Peso	Conf.
Y0494060000	-	-	-	20	10

### Coppia bobine

- Coppia bobine a tensione alternata per elettroserrature serie Silver Plus 840



ART.	Finitura	Interasse	Frontale	Peso	Conf.
YY0498900000	-	-	-	30	10

### Coppia contatti

- Coppia contatti elettrici per elettroserrature serie: 850 - 852 - 854 - 855 - 857 - 859 - 889 - 895
- Spessore 3 mm per art. 6360



ART.	Finitura	Interasse	Frontale	Peso	Conf.
YF6360	-	-	-	30	15
YF6360/1	-	-	-	5	1

### Pulsante acciaio

- Coppia contatti elettrici per elettroserrature serie: 850 - 852 - 854 - 855 - 857 - 859 - 889 - 895
- Spessore 3 mm per art. 6360

ART.	Finitura	Interasse	Frontale	Peso	Conf.
Y09A81100	Acciaio nichelato	-	-	-	1
Y09A81100001	Acciaio ottonato	-	-	-	1

### Coppia bobine

- Coppia bobine a tensione alternata per elettroserrature serie: 850 - 852 - 854 - 855 - 857 - 859



ART.	Finitura	Interasse	Frontale	Peso	Conf.
Y0494060000	-	-	-	40	10

### Pomolo in nylon nero

- Per serrature da fascia serie: 850 - 852 - 854 - 855 - 857 - 859 - 860 - 865 - 870 - 875

ART.	Finitura	Interasse	Frontale	Peso	Conf.
N0593200000	-	-	-	40	10

### Rosette in nylon

- Per cilindri profilati



ART.	Finitura	Interasse	Frontale	Peso	Conf.
NF6823	Nero	-	-	5	1
NF6823/GR	Grigio	-	-	5	1
NF6823/WH	Bianco	-	-	5	1

### Rosette in nylon

- Per cilindri ovali



ART.	Finitura	Interasse	Frontale	Peso	Conf.
NF6825	Nero	-	-	5	1

### Rosette in nylon

- Per doppia mappa da montante



ART.	Finitura	Interasse	Frontale	Peso	Conf.
NF6824	Nero	-	-	20	1

### Rosette in nylon

- Per doppia mappa da fascia



ART.	Finitura	Interasse	Frontale	Peso	Conf.
NF6821	Nero	-	-	24	1

### Attacchi

- Per astine spessore 5 mm o 7 mm



ART.	Spessore astine	Interasse	Frontale	Peso	Conf.
N0980002000	5	-	-	74	1
N0980003000	7	-	-	74	1

## Bobine

- Per serrature da fascia e da montante

ART.	Tipo serrature	Peso	Conf.
NF805	Da fascia tripla ed elettromappa	34	1
NF811	Da montante: elettromappa	34	1
NF812	Serie 525-550	34	1
NF815	Avant - Miniavant	34	1



## Bocchette a pavimento ø 12

- Per aste ø 10

ART.	Finitura	Interasse	Frontale	Peso	Conf.
N0498003000	-	-	-	25	1

## Bocchette a pavimento ø 16

- Con e senza molla

ART.	Finitura	Interasse	Frontale	Peso	Conf.
NF6816	-	-	-	30	1
NF6816/1	-	-	-	30	1



## Coppia aste piegate

- Complete di: 2 puntali universali e 1 bocchetta a pavimento
- Universali

ART.	Finitura	Interasse	Frontale	Peso	Conf.
N0980001000	-	-	-	370	1



## Coppia aste diritte

- Complete di: 2 puntali universali e 1 bocchetta a pavimento
- Universali

ART.	Finitura	Interasse	Frontale	Peso	Conf.
N0980000000	-	-	-	370	1



## Coppia puntali antisega

- ø 8 mm

ART.	Finitura	Interasse	Frontale	Peso	Conf.
NF6814	-	-	-	62	1



## Kit deviatori per aste interne

- Basculanti per Trepper 1
- 3 punti

ART.	Finitura	Interasse	Frontale	Peso	Conf.
NF6806	-	-	-	900	1



## Kit deviatori per aste interne

- Avanzanti per Miniavant
- 3 punti

ART.	Finitura	Interasse	Frontale	Peso	Conf.
NF6807	-	-	-	1.300	1



## Prolunghe

- Per multipunto, MP3, Trepper 3 e Avant

ART.	Finitura	Descrizione	Peso	Conf.
N0980005000	Inox	Piatta	314	4
N0980004000	Inox	Ad U	314	4



## Coppia attacco aste M8

- Per tutte le serrature tripli

ART.	Finitura	Interasse	Frontale	Peso	Conf.
N0980006000	-	-	-	35	100



## Pulsante meccanico

ART.	Finitura	Interasse	Frontale	Peso	Conf.
NF6361	-	-	-	30	1

## SERRATURE ELETTRICHE DA APPLICARE PER PORTE IN FERRO

### Bocchetta intelligente

- Sistema brevettato
- Per serrature elettriche da applicare per portoncini e cancelli
- Sostituisce la bocchetta originale della serratura
- Compatibile con serrature Yale, Corni e di altri marchi
- Riduce il rumore provocato dalla chiusura dell'anta
- Permette la chiusura in sicurezza della serratura, anche in presenza di vento
- Permette di eliminare gli interventi periodici di regolazione sul chiudiporta
- Utilizzabile su porte dotate di chiudiporta: esclusione del colpo finale



#### Confezione

- 1 bocchetta intelligente
- 1 piastra di supporto
- 3 spessori
- viti di fissaggio

ART.	Entrata	Peso	Conf.
NOA50000000	Bocchetta intelligente compatibile con serrature Corni multipla reversibile	500	10
YOA60001000	Bocchetta intelligente compatibile con serrature Yale, mano destra *	500	10
YOA60002000	Bocchetta intelligente compatibile con serrature Yale, mano sinistra *	500	10
YOA5CIV1000	Bocchetta intelligente compatibile con serrature i tutti i principali marchi sul mercato, mano destra*	500	10
YOA5CIV2000	Bocchetta intelligente compatibile con serrature i tutti i principali marchi sul mercato, mano destra*	500	10

\* la mano fa riferimento alla serratura

### MULTIPLA CORNI - Solo pulsante

- Reversibile
- Entrata regolabile da 50 a 70 mm
- Incontro regolabile in altezza
- Interassi dei fori di fissaggio unificati
- Scrocco autobloccante
- Cassa in acciaio
- Alimentazione 8 - 12 VAC
- Cilindro nichelato
- Finiture
  - Zincata
  - Verniciata grigio metallizzato

#### Versioni disponibili

- Solo pulsante
- Con cilindro fisso oppure staccato

#### Confezione

- 3 Chiavi
- 1 Bocchetta
- Viti di fissaggio

#### Da ordinare a parte

- Piastra copriserratura



#### Cilindro fisso

ART.	Finitura	Alimentazione	Lungh. Cil. Esterno	Peso	Conf.
NF5013/1GR	Grigio	8/12 VAC	50	1.400	10
NF5013/1Z	Zincato	8/12 VAC	50	1.400	10
NF5013/1NE	Nero	8/12 VAC	50	1.400	10
NF5013/60/1GR	Grigio	8/12 VAC	60	1.500	10
NF5013/60/1Z	Zincato	8/12 VAC	60	1.500	10

#### Cilindro Staccato

ART.	Finitura	Alimentazione	Peso	Conf.
NF5014/1GR	Grigio	8/12 VAC	1.400	10
NF5014/1Z	Zincato	8/12 VAC	1.400	10
NF5014/1NE	Nero	8/12 VAC	1.400	10

### MULTIPLA CORNI - Solo cilindro

- Reversibile
- Entrata regolabile da 50 a 70 mm
- Incontro regolabile in altezza
- Interassi dei fori di fissaggio unificati
- Scrocco autobloccante
- Cassa in acciaio
- Alimentazione 8 - 12 VAC
- Cilindro nichelato
- Finiture
  - Zincata
  - Verniciata grigio metallizzato

#### Versioni disponibili

- Solo cilindro
- Con cilindro fisso oppure cilindro staccato



#### Confezione

- 3 Chiavi
- 1 Bocchetta
- Viti di fissaggio

#### Da ordinare a parte

- Piastra copriserratura

#### Cilindro fisso

ART.	Finitura	Alimentazione	Lungh. Cil. Esterno	Peso	Conf.
NF5015/1GR	Grigio	8/12 VAC	50	1.550	10
NF5015/1Z	Zincato	8/12 VAC	50	1.550	10
NF5015/1NE	Nero	8/12 VAC	50	1.550	10
NF5015/60/1GR	Grigio	8/12 VAC	60	1.650	10
NF5015/60/1Z	Zincato	8/12 VAC	60	1.650	10

#### Cilindro Staccato

ART.	Finitura	Alimentazione	Peso	Conf.
NF5016/1GR	Grigio	8/12 VAC	1.550	10
NF5016/1Z	Zincato	8/12 VAC	1.550	10
NF5016/1NE	Nero	8/12 VAC	1.550	10

### MULTIPLA CORNI - Pulsante e cilindro

- Reversibile
- Entrata regolabile da 50 a 70 mm
- Incontro regolabile in altezza
- Interassi dei fori di fissaggio unificati
- Scrocco autobloccante
- Cassa in acciaio
- Alimentazione 8 - 12 VAC
- Cilindro nichelato
- Finiture
  - Zincata
  - Verniciata grigio metallizzato

#### Versioni disponibili

- Cilindro e pulsante (il cilindro abilita e disabilita il pulsante)
- Con cilindro fisso oppure staccato

#### Confezione

- 3 Chiavi
- 1 Bocchetta
- Viti di fissaggio

#### Da ordinare a parte

- Piastra copriserratura



#### Cilindro fisso

ART.	Finitura	Alimentazione	Lungh. Cil. Esterno	Peso	Conf.
NF5015/1GR	Grigio	8/12 VAC	50	1.550	10
NF5015/1Z	Zincato	8/12 VAC	50	1.550	10
NF5015/1NE	Nero	8/12 VAC	50	1.550	10
NF5015/60/1GR	Grigio	8/12 VAC	60	1.650	10
NF5015/60/1Z	Zincato	8/12 VAC	60	1.650	10

#### Cilindro Staccato

ART.	Finitura	Alimentazione	Peso	Conf.
NF5016/1GR	Grigio	8/12 VAC	1.550	10
NF5016/1Z	Zincato	8/12 VAC	1.550	10
NF5016/1NE	Nero	8/12 VAC	1.550	10

### MULTIPLA CORNI Scrocco rovesciato - solo cilindro

- Reversibile
- Entrata unica regolabile da 50 a 70 mm
- Incontro regolabile in altezza
- Fori di fissaggio unificati
- Scrocco autobloccante
- Cilindro esterno fisso
- Alimentazione 8 - 12 VAC
- Cilindro nichelato
- Finitura zincata

- Versioni disponibili**
- Solo cilindro

**Confezione**

- 3 Chiavi
- 1 Bocchetta
- Scivolo per lo scrocco
- Viti di fissaggio

**Da ordinare a parte**

- Piastra copriserratura



**Cilindro fisso**

ART.	Finitura	Alimentazione	Lungh. Cil. Esterno	Peso	Conf.
NF5021/1Z	Zincato	8/12 VAC	50	1.600	1

### MULTIPLA CORNI Scrocco rovesciato - pulsante e cilindro

- Reversibile
- Entrata unica regolabile da 50 a 70 mm
- Incontro regolabile in altezza
- Fori di fissaggio unificati
- Scrocco autobloccante
- Cilindro esterno fisso
- Alimentazione 8 - 12 VAC
- Cilindro nichelato
- Finitura zincata

**Versioni disponibili**

- Pulsante e cilindro (il cilindro abilita e disabilita il pulsante)

**Confezione**

- 3 Chiavi
- 1 Bocchetta
- Scivolo per lo scrocco
- Viti di fissaggio

**Da ordinare a parte**

- Piastra copriserratura



**Cilindro fisso**

ART.	Finitura	Alimentazione	Lungh. Cil. Esterno	Peso	Conf.
NF5025/1Z	Zincato	8/12 VAC	50	1.650	1

## ACCESSORI PER MULTIPLA

### Bobina

- Bobina di ricambio per Multipla

ART.	Finitura	Alimentazione	Lungh. Cil. Esterno	Peso	Conf.
NF804	-	-	-	46	1



### Piastra copertura

- Piastra copriserratura in acciaio zincato per Multipla

ART.	Finitura	Alimentazione	Lungh. Cil. Esterno	Peso	Conf.
NF5050	-	-	-	574	1



### Cerniera e perni

- Per cancelli
- Portata a coppia: cerniera e perno, 100 Kg
- In acciaio lucido: perno a vite e dadi in acciaio zincato



**Cerniera regolabile**

ART.	Finitura	Lungh. Cil. Esterno	Peso	Conf.
F5100	-	-	492	20

**Perno regolabile**

ART.	Finitura	Lungh. Cil. Esterno	Peso	Conf.
F5120	-	-	902	20

### Battente

- Battente per cancelli
- In acciaio zincato tropicalizzato

ART.	Finitura	Alimentazione	Lungh. Cil. Esterno	Peso	Conf.
F5220	-	-	-	615	10



### Cilindri

- Cilindro nichelato fisso per Multipla serie 5013
- Vedere sovrapprezzi per esecuzioni speciali

ART.	Finitura	Alimentazione	Lungh. Cil. Esterno	Peso	Conf.
NF107FN	Nichelato	-	-	226	1



### Cilindri

- Cilindro nichelato staccato per Multipla serie 5014
- Vedere sovrapprezzi per esecuzioni speciali

ART.	Finitura	Alimentazione	Lungh. Cil. Esterno	Peso	Conf.
NF108FN	Nichelato	-	-	158	1



### Cilindri

- Coppia cilindri nichelati per Multipla serie 5011 - 5015
- Vedere sovrapprezzi per esecuzioni speciali

ART.	Finitura	Alimentazione	Lungh. Cil. Esterno	Peso	Conf.
NF112FN	Nichelato	-	50	226	1
NF112/1FN	Nichelato	-	60	236	1
NF112/5FN	Nichelato	-	100	350	1



### Cilindri

- Coppia cilindri nichelati per Multipla serie 5012 - 5016
- Vedere sovrapprezzi per esecuzioni speciali

ART.	Finitura	Alimentazione	Lungh. Cil. Esterno	Peso	Conf.
NF113FN	Nichelato	-	-	228	1



### Cilindri

- Coppia cilindri nichelati per Multipla serie 6001
- Vedere sovrapprezzi per esecuzioni speciali

ART.	Finitura	Alimentazione	Lungh. Cil. Esterno	Peso	Conf.
NF122FN	Nichelato	-	-	226	1



### Cilindri

- Coppia cilindri nichelati per Multipla serie 6002
- Vedere sovrapprezzi per esecuzioni speciali

ART.	Finitura	Alimentazione	Lungh. Cil. Esterno	Peso	Conf.
NF123FN	Nichelato	-	-	226	1



### Kit prolunga cilindri fissi

- Kit prolunga cilindri nichelati fissi

ART.	Finitura	Alimentazione	Lungh. Cil. Esterno	Peso	Conf.
NF112/80N	Nichelato	-	80	64	1
NF112/100N	Nichelato	-	100	74	1
NF112/110N	Nichelato	-	100	78	1



## SERRATURE ELETTRICHE YALE

### SERIE 67890

Da applicare con scrocco rovesciato con apertura verso l'esterno



#### Funzionamento

Scrocco azionato dall'esterno mediante chiave e dall'interno mediante pulsante bloccabile con chiave.

A distanza mediante impulso elettrico a basso voltaggio: 10W-12 VAC

#### Caratteristiche

- Entrata 60 mm
- Finitura acciaio verniciato
- Controbocchetta inclusa
- Coppia cilindri interno/esterno inclusi
- Chiave 01006001
- 3 chiavi
- Senza tettuccio
- Doppio cilindro/ pulsante
- Cilindro esterno staccato
- Piastra copriserratura

ART.	Finitura	Mano	Entrata	Cilindro	Peso	Conf.
Y67890601	Acciaio verniciato	destra	60	Y2200031	1.660	1
Y67890602	Acciaio verniciato	sinistra	60	Y2200031	1.660	1

### SERIE 680

Da applicare per cancelli



#### Funzionamento

Scrocco azionato dall'esterno e dall'interno mediante chiave e a distanza mediante impulso elettrico a basso voltaggio: 10W-12 VAC

#### Caratteristiche

- Entrata 40, 50, 60, 70, 80 mm
- Finitura acciaio verniciato o zincato
- Controbocchetta inclusa
- Coppia cilindri interno/esterno inclusi
- Chiave 01006001
- 3 chiavi
- Con tettuccio incluso
- Serratura doppio cilindro
- Cilindro esterno fisso

ART.	Finitura	Mano	Entrata	Cilindro	Peso	Conf.
Y68000401	Acciaio verniciato	destra	40	Y2250045	2.200	1
Y68000501	Acciaio verniciato	destra	50	Y2250045	2.200	1
Y68000601	Acciaio verniciato	destra	60	Y2250045	2.200	1
Y68000701	Acciaio verniciato	destra	70	Y2250045	2.200	1
Y68000801	Acciaio verniciato	destra	80	Y2250045	2.200	1
Y68000402	Acciaio verniciato	sinistra	40	Y2250045	2.200	1
Y68000502	Acciaio verniciato	sinistra	50	Y2250045	2.200	1
Y68000602	Acciaio verniciato	sinistra	60	Y2250045	2.200	1
Y68000702	Acciaio verniciato	sinistra	70	Y2250045	2.200	1
Y68000802	Acciaio verniciato	sinistra	80	Y2250045	2.200	1

### SERIE 68060

Applicazione verticale per cancelli automatizzati scorrevoli

#### Funzionamento

Scrocco azionato dall'esterno e dall'interno mediante chiave e a distanza mediante impulso elettrico a basso voltaggio: 10W-12 VAC

#### Caratteristiche

- Entrata 60 mm
- Finitura acciaio zincato
- Piastra a pavimento inclusa
- Coppia cilindri interno/esterno inclusi
- 3 chiavi
- Con tettuccio incluso
- Serratura verticale ambidestra
- Cilindro esterno fisso



ART.	Finitura	Mano	Entrata	Cilindro	Peso	Conf.
Y680608005	Acciaio zincato	ambidestra	60	Y2250045	2.200	1

### SERIE 68080

Da applicare con mandate per cancelli

#### Funzionamento

Scrocco azionato dall'esterno e dall'interno mediante chiave e a distanza mediante impulso elettrico a basso voltaggio: 10W-12 VAC  
Catenaccio meccanico azionato mediante chiave dall'interno e dall'esterno

#### Caratteristiche

- Entrata 50, 60, 70 mm
- Finitura acciaio zincato e verniciato
- Controbocchetta inclusa
- Coppia cilindri interno/esterno inclusi
- Chiave 01006001
- 3 chiavi
- Catenaccio 2 mandate
- Con tettuccio incluso
- Serratura doppio cilindro
- Cilindro esterno fisso



ART.	Finitura	Mano	Entrata	Cilindro	Peso	Conf.
Y68080501	Acciaio verniciato	destra	50	Y2250045	2.400	1
Y68080601	Acciaio verniciato	destra	60	Y2250045	2.400	1
Y68080701	Acciaio verniciato	destra	70	Y2250045	2.400	1
Y68080502	Acciaio verniciato	sinistra	50	Y2250045	2.400	1
Y68080602	Acciaio verniciato	sinistra	60	Y2250045	2.400	1
Y68080702	Acciaio verniciato	sinistra	70	Y2250045	2.400	1

### SERIE 68090

Da applicare con scrocco rovesciato con apertura verso l'esterno

#### Funzionamento

Scrocco azionato dall'esterno e dall'interno mediante chiave e a distanza mediante impulso elettrico a basso voltaggio: 10W-12 VAC

#### Caratteristiche

- Entrata 60 mm
- Finitura acciaio verniciato
- Controbocchetta inclusa
- Coppia cilindri interno/esterno inclusi
- Chiave 01006001
- 3 chiavi
- Con tettuccio incluso
- Serratura doppio cilindro
- Cilindro esterno staccato



ART.	Finitura	Mano	Entrata	Cilindro	Peso	Conf.
Y68090601	Acciaio verniciato	destra	60	Y2250031	1.960	1
Y68090602	Acciaio verniciato	sinistra	60	Y2250031	1.960	1

### SERIE 68400

Da applicare per cancelli

#### Funzionamento

Scrocco azionato dall'esterno mediante chiave e dall'interno mediante pulsante e distanza mediante impulso elettrico a basso voltaggio: 10W-12 VAC

#### Caratteristiche

- Entrata 40, 50, 60, 70, 80 mm
- Finitura acciaio verniciato
- Controbocchetta inclusa
- Cilindro esterno incluso
- Chiave 01006001
- 3 chiavi
- Senza tettuccio
- Serratura cilindro/pulsante
- Cilindro esterno fisso



ART.	Finitura	Mano	Entrata	Cilindro	Peso	Conf.
Y68400401	Acciaio verniciato	destra	40	Y2250045	2.170	1
Y68400501	Acciaio verniciato	destra	50	Y2250045	2.170	1
Y68400601	Acciaio verniciato	destra	60	Y2250045	2.170	1
Y68400701	Acciaio verniciato	destra	70	Y2250045	2.170	1
Y68400801	Acciaio verniciato	destra	80	Y2250045	2.170	1
Y68400402	Acciaio verniciato	sinistra	40	Y2250045	2.170	1
Y68400502	Acciaio verniciato	sinistra	50	Y2250045	2.170	1
Y68400602	Acciaio verniciato	sinistra	60	Y2250045	2.170	1
Y68400702	Acciaio verniciato	sinistra	70	Y2250045	2.170	1
Y68400802	Acciaio verniciato	sinistra	80	Y2250045	2.170	1



### SERIE 68800

Da applicare per cancelli



#### Funzionamento

Scrocco azionato dall'esterno mediante chiave e dall'interno mediante pulsante e distanza mediante impulso elettrico a basso voltaggio: 10W-12 VAC

#### Caratteristiche

- Entrata 50, 60, 70, 80 mm
- Finitura acciaio verniciato
- Controbocchetta inclusa
- Cilindro esterno incluso
- Chiave 01006001
- 3 chiavi
- Senza tettuccio
- Serratura cilindro/pulsante destra
- Cilindro esterno fisso

ART.	Finitura	Mano	Entrata	Cilindro	Peso	Conf.
Y68800501	Acciaio verniciato	destra	50	Y2250045	2.200	1
Y68800601	Acciaio verniciato	destra	60	Y2250045	2.200	1
Y68800701	Acciaio verniciato	destra	70	Y2250045	2.200	1
Y68800801	Acciaio verniciato	destra	80	Y2250045	2.200	1
Y68800502	Acciaio verniciato	sinistra	50	Y2250045	2.200	1
Y68800602	Acciaio verniciato	sinistra	60	Y2250045	2.200	1
Y68800702	Acciaio verniciato	sinistra	70	Y2250045	2.200	1
Y68800802	Acciaio verniciato	sinistra	80	Y2250045	2.200	1

### SERIE 68080

Da applicare con mandate per cancelli



#### Funzionamento

Scrocco azionato dall'esterno mediante chiave e dall'interno mediante pulsante - bloccabile con chiave - e a distanza mediante impulso elettrico a basso voltaggio: 10W-12 VAC  
Catenaccio meccanico azionato mediante chiave dall'interno e dall'esterno

#### Caratteristiche

- Entrata 50, 60, 70 mm
- Finitura acciaio zincato e verniciato
- Controbocchetta inclusa
- Coppia cilindri interno/esterno inclusi
- Chiave 01006001
- 3 chiavi
- Catenaccio 2 mandate
- Con tettuccio incluso
- Serratura doppio cilindro/pulsante
- Cilindro esterno fisso

ART.	Finitura	Mano	Entrata	Cilindro	Peso	Conf.
Y68880501	Acciaio verniciato	destra	50	Y2250045	2.410	1
Y68880601	Acciaio verniciato	destra	60	Y2250045	2.410	1
Y68880701	Acciaio verniciato	destra	70	Y2250045	2.410	1
Y68880502	Acciaio verniciato	sinistra	50	Y2250045	2.410	1
Y68880602	Acciaio verniciato	sinistra	60	Y2250045	2.410	1
Y68880702	Acciaio verniciato	sinistra	70	Y2250045	2.410	1
Y6888060105	Acciaio zincato	destra	60	Y2250045	2.410	1
Y6888070105	Acciaio zincato	destra	70	Y2250045	2.410	1
Y6888060205	Acciaio zincato	sinistra	60	Y2250045	2.410	1
Y6888070205	Acciaio zincato	sinistra	70	Y2250045	2.410	1

## SERRATURA PER INFERRIATE O PERSIANE DI SICUREZZA E CANTINA

### TREPPER FERRO - CORNI

Serratura da montante ad 1 o 3 punti di chiusura per infissi in ferro

#### Caratteristiche

- Lo scrocco ed il rullo sono intercambiabili sulla stessa serratura, mentre occludendo il foro si trasforma in solo catenaccio
- Regolazione della profondità dello scrocco - da 10 a 15 mm - e del rullo - da 6 a 13 mm
- Reversibilità su tutti i modelli
- Frontale e coprifrontale piatto da 25 mm
- Interasse maniglia/cilindro 85 mm
- Entrate da 25 - 30 - 35 mm
- Asole sul frontale per facilitare il montaggio delle aste interne ed esterne
- Foro per cilindri profilati standard DIN o Spillo serie 6808

#### Finiture:

- Coprifrontali in acciaio inox
- Serrature in acciaio zincato

#### Confezione

- 1 Coprifrontale in acciaio inox
- 1 Rosetta in acciaio zincato per cilindro
- 2 Attacchi M8 per aste filettate
- 1 Vite di fissaggio cilindro
- 1 Tappo di copertura foro scrocco
- 2 Boccole/viti per il fissaggio delle aste

#### Da ordinare a parte

- Cilindro
- Contropiastre
- Aste



#### Senza rinvii

ART.	Finitura	Entrata	Interasse	Frontale	Peso	Conf.
N9861625080	Inox	25	85	25x3	590	24
N9861630080	Inox	30	85	25x3	620	24
N9861635080	Inox	35	85	25x3	650	24

#### Con rinvii

ART.	Finitura	Entrata	Interasse	Frontale	Peso	Conf.
N9861725080	Inox	25	85	25x3	700	24
N9861730080	Inox	30	85	25x3	730	24
N9861735080	Inox	35	85	25x3	760	24

### KIT RULLO - ASTA - MOLLA

Per serrature Trepper

ART.	Finitura	Entrata	Interasse	Frontale	Peso	Conf.
N49801025000	-	25	-	-	20	12
N49801030000	-	30	-	-	20	12
N49801035000	-	35	-	-	20	12



### SERRATURE PER PORTE CANTINA

- Finitura: zincata
- Reversibile

ART.	Finitura	Entrata	Interasse	Frontale	Peso	Conf.
PN5C00165000000	Zincato	65	72	8	600	1



## SERRATURE SPECIALI PER PORTE BLINDATE

### 133Y2 DA APPLICARE

- Scrocco e 2 catenacci
- Fornite con 3 chiavi
- Aste non incluse

ART.	Finitura	N. Catenacci	Mandate	Mano	Peso	Conf.
Y133Y265180	Acciaio zincato	2	4	Destra	2.200	1
Y133Y265280	Acciaio zincato	2	4	Sinistra	2.200	1



### 133Y4 DA APPLICARE

- Scrocco e 4 catenacci
- Fornite con 3 chiavi
- Aste non incluse

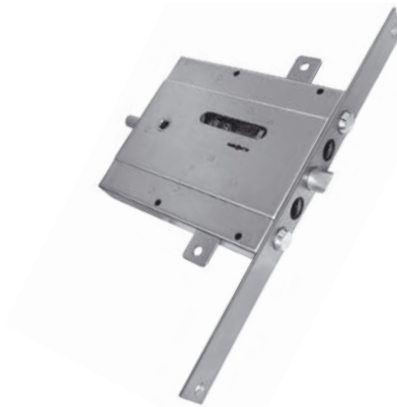
ART.	Finitura	N. Catenacci	Mandate	Mano	Peso	Conf.
Y133Y465180	Acciaio zincato	4	4	Destra	2.400	1
Y133Y465280	Acciaio zincato	4	4	Sinistra	2.400	1



### 133Y5 DA INFILARE

- Frontale decentrato, scrocco e 2 catenacci
- Fornite con 3 chiavi
- Aste non incluse

ART.	Finitura	N. Catenacci	Mandate	Mano	Peso	Conf.
Y133Y565180	Acciaio zincato	2	4	Destra	2.300	1
Y133Y565280	Acciaio zincato	2	4	Sinistra	2.300	1



### 133Y6 DA INFILARE DA INFILARE

- Frontale decentrato, scrocco e 4 catenacci
- Fornite con 3 chiavi
- Aste non incluse

ART.	Finitura	N. Catenacci	Mandate	Mano	Peso	Conf.
Y133Y665180	Acciaio zincato	4	4	Destra	2.500	1
Y133Y665280	Acciaio zincato	4	4	Sinistra	2.500	1



### 133Y8 PLURIFUNZIONE

- Serratura con doppia funzione
- Fornite con 3 chiavi
- Aste non incluse

ART.	Finitura	N. Catenacci	Mandate	Mano	Peso	Conf.
Y133Y865180	Acciaio zincato	4	4	Destra	3.500	1
Y133Y865280	Acciaio zincato	4	4	Sinistra	3.500	1



### 133Y9 PLURIFUNZIONE

- Serratura con doppia funzione
- Fornite con 3 chiavi
- Aste non incluse

ART.	Finitura	N. Catenacci	Mandate	Mano	Peso	Conf.
Y133Y965180	Acciaio zincato	3	4	Destra	3.800	1
Y133Y965280	Acciaio zincato	3	4	Sinistra	3.800	1



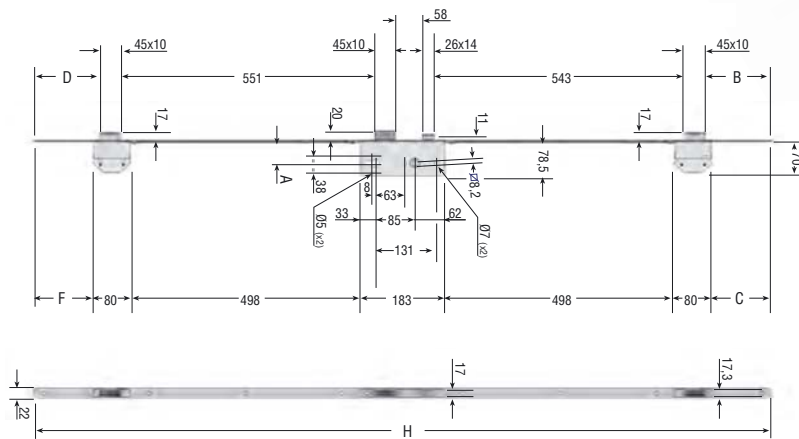
## SERRATURE DA INFILARE MULTIPUNTO

### SERIE 530 MULTIPUNTO YALE

- Scrocco azionato sia dalla maniglia che dalla chiave
- Catenaccio azionato dalla chiave

#### Caratteristiche

- 3 catenacci a 2 mandate
- Scrocco in ottone
- Interasse 85 mm
- Quadro maniglia 8 mm
- Cassa centrale con fori DIN
- Entrate: 45 mm e 50 mm
- Versione frontale con altezza fissa di 1600 mm
- Versione frontale con altezza regolabile (rasabile) di 2285 mm
- Finiture in acciaio ottonato, antracite e zincato
- Cilindro e contropiastra da ordinare a parte



Frontale rasabile

ART.	Finitura	Entrata	H mm	B mm	C mm	D mm	F mm	Peso gr.	Conf.
Y5300045	Ottonato	45	2285	62	27	35	4	2.300	2
Y5300050	Ottonato	50	2285	62	27	35	4	2.400	2
Y5300045005	Zincato	45	2285	62	27	35	4	2.300	2
Y5300050005	Zincato	50	2285	62	27	35	4	2.400	2



## CONTROPIASTRE

### CONTROPIASTRE

- Per serie 53020
- Frontale 1600 mm



ART.	Finitura	Conf.
YOR530201	Ottonato	6
YOR53020101	Antracite	6
YOR53020105	Zincato	6

### CONTROPIASTRE

- Per serie 53020
- Frontale 2285 mm



ART.	Finitura	Conf.
YOR530001	Ottonato	6
YOR53000105	Zincato	6

### CONTROPIASTRE

- Per serie 530
- Kit da 3



ART.	Finitura	Conf.
YOR530203	Ottonato	6
YOR53020301	Antracite	6
YOR53020305	Zincato	6

## SERRATURE DA INFILARE

### SERIE 518 SOLO SCROCCO TUBOLARE

- Scrocco azionato dalla maniglia

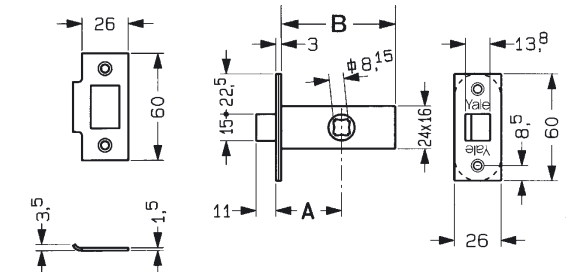
#### Caratteristiche

- Frontale 26 mm bordo quadro
- Frontale in ottone
- Entrate 35, 40, 45, 50, 60 mm
- Cassa e coperchio in acciaio zincato
- Contropiastra inclusa
- Viti fissaggio incluse per serratura e contropiastra



Serratura scrocco tubolare

ART.	Finitura	A mm	B mm	Peso	Conf.
Y5180035	Acciaio zincato	35	65	126	1
Y5180040	Acciaio zincato	40	70	131	1
Y5180045	Acciaio zincato	45	75	136	1
Y5180050	Acciaio zincato	50	80	137	1
Y5180060	Acciaio zincato	60	90	144	1

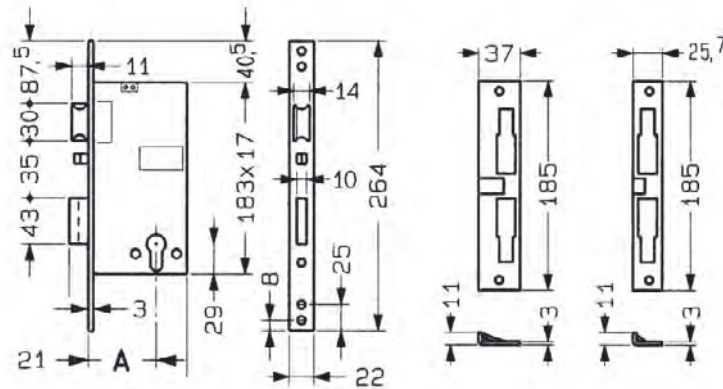


**SERIE 580-581 - ELETTRICA**

- 580 - Catenaccio azionato dalla chiave. Scrocco azionato dalla chiave, dal pulsante meccanico e a distanza mediante impulso elettrico a basso voltaggio: 15 W-12 V
- 581 - Scrocco e catenaccio azionati dalla chiave, dal pulsante meccanico e a distanza mediante impulso elettrico a basso voltaggio: 15 W-12 V

**Caratteristiche**

- Frontale 23 mm bordo quadro
- Fori DIN sul cilindro
- Entrate 40, 50, 60 mm
- Catenaccio 2 mandate
- Finitura acciaio verniciato
- Contropiastre incluse
- Coppia contatti inclusa
- Viti fissaggio serrature incluse



Serratura con ritrazione solo scrocco

ART.	Finitura	Amm	Peso	Conf.
Y5800040P	Acciaio verniciato	39,5	1.020	24
Y5800050P	Acciaio verniciato	49,5	1.090	24
Y5800060P	Acciaio verniciato	59,5	1.160	24

Serratura con ritrazione scrocco e catenaccio

ART.	Finitura	A mm	Peso	Conf.
Y5810040	Acciaio verniciato	39,5	1.040	24
Y5810050	Acciaio verniciato	49,5	1.100	24
Y5810060P	Acciaio verniciato	59,5	1.160	24

**APRIPORTA ELETTRICO DA APPLICARE**

- Da abbinare a serrature meccaniche da applicare
- Destra e sinistra

Serratura con ritrazione solo scrocco

ART.	Mano	Amm	Peso	Conf.
F500/5	Destra	12 V	834	1
F500/6	Sinistra	12 V	834	1



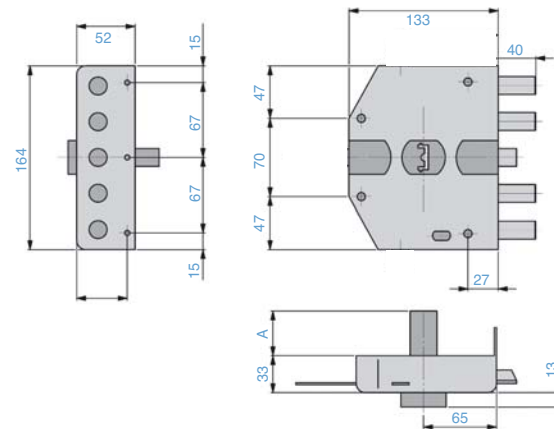
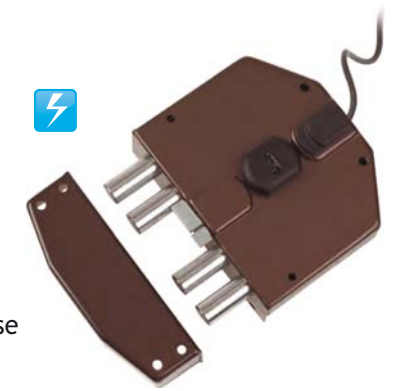
**SERRATURE ELETTRICHE DI SICUREZZA DA APPLICARE**

**SEGRETA 6820**

- Scrocco azionabile da chiave e da impulso elettrico a distanza
- Catenacci azionabili da chiave
- Entrata 65 mm

**Caratteristiche**

- 1 punto di chiusura
- Cilindro esterno da 60 o 70 mm
- Alimentazione 8 - 12 V
- Verniciata marrone
- 3 chiavi
- Viti fissaggio serratura incluse



Destra

ART.	Finitura	Aliment.	Lun. Cil. Tubo	Peso	Conf.
Y6820550	Marrone	8/12 V	50	2.850	1
Y6820560	Marrone	8/12 V	60	2.900	1
Y6820570	Marrone	8/12 V	70	2.950	1
Y6820580	Marrone	8/12 V	80	3.000	1

Sinistra

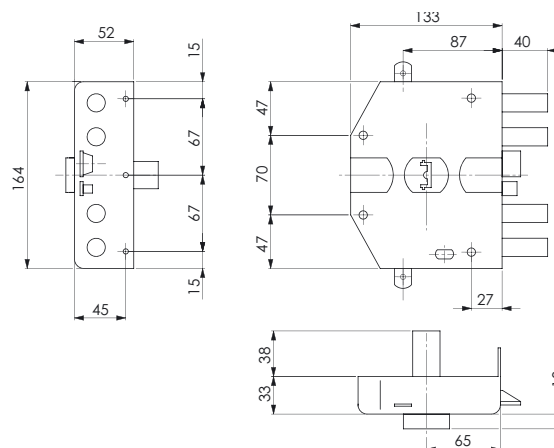
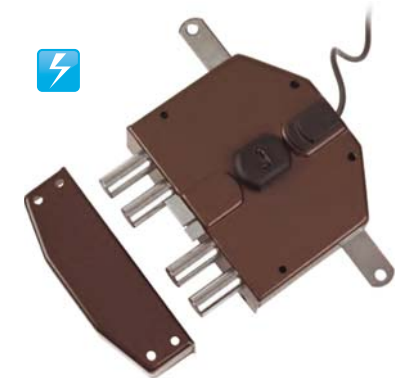
Y6820650	Marrone	8/12 V	50	2.850	1
Y6820660	Marrone	8/12 V	60	2.900	1
Y6820670	Marrone	8/12 V	70	2.950	1
Y6820680	Marrone	8/12 V	80	3.000	1

**SEGRETA 6823**

- Scrocco azionabile da chiave e da impulso elettrico a distanza
- Catenacci e 2 aste azionabili da chiave
- Entrata 65 mm

**Caratteristiche**

- 3 punti di chiusura
- Cilindro esterno da 60 o 70 mm
- Alimentazione 8 - 12 V
- Verniciata marrone
- 3 chiavi
- Viti fissaggio serratura incluse
- 3 aste 0AE8321 da ordinare a parte



Destra

ART.	Finitura	Aliment.	Lun. Cil. Tubo	Peso	Conf.
Y6823550	Marrone	8/12 V	50	3.150	1
Y6823560	Marrone	8/12 V	60	3.200	1
Y6823570	Marrone	8/12 V	70	3.250	1
Y6823580	Marrone	8/12 V	80	3.000	1

Sinistra

Y6823650	Marrone	8/12 V	50	3.150	1
Y6823660	Marrone	8/12 V	60	3.200	1
Y6823670	Marrone	8/12 V	70	3.250	1
Y6823680	Marrone	8/12 V	80	3.000	1

## ACCESSORI

### Canotti pompa su piastra

- Per serrature Segreta

ART.	Lung. Cilindro Tubo	Peso	Conf.
Y0AE8350	50	710	1
Y0AE8360	60	728	1
Y0AE8370	70	832	1
Y0AE8380	80	828	1



### Rosette

- Concave e piane

ART.	Lung. Cilindro Tubo	Peso	Conf.
Y0AE8333	-	50	1
Y0AE8330	-	50	1
Y0AE8331	-	50	1

Concava per canotto pompa

Piana per canotto pompa 50/70

Piana cilindro pompa 80



### Guida per aste

ART.	Lung. Cilindro Tubo	Peso	Conf.
Y0AE8342	-	30	1



### Cavallotto per aste

ART.	Lung. Cilindro Tubo	Peso	Conf.
Y0AE8345	-	20	1



### Cavallotto per aste

ART.	Lung. Cilindro Tubo	Peso	Conf.
Y0AE8339	-	30	1



### Bobine

ART.	Lung. Cilindro Tubo	Peso	Conf.
Y0AE806	-	68	1



### Serie aste

- 3 Punti di chiusura

ART.	Lung. Cilindro Tubo	Peso	Conf.
Y0AE8318	-	1392	1



### Serie aste

- 5 Punti di chiusura

ART.	Lung. Cilindro Tubo	Peso	Conf.
Y0AE8321	-	3112	1



### Deviatore

- Deviatore per 5 punti di chiusura

ART.	Lung. Cilindro Tubo	Peso	Conf.
Y0AE8300	-	674	1

### Anello blocca aste

- Anello blocca aste con grano

ART.	Lung. Cilindro Tubo	Peso	Conf.
Y0AE8348	-	20	1

### Chiave grezza a pompa

- Chiave grezza a pompa 24 mm

ART.	Lung. Cilindro Tubo	Peso	Conf.
Y0AE522	-	20	1



## SISTEMA PLUG & PLAY PER LA GESTIONE DELLE CHIAVI TRAKA

### TRAKA 21

Traka 21 è un sofisticato sistema stand-alone per la gestione delle chiavi che, coniugando l'innovativa tecnologia RFID con un robusto design, è in grado di fornire a piccole emedie imprese una soluzione avanzata per la gestione di 21 chiavi o mazzi di chiavi tramite un'unità plug & play dal prezzo accessibile.

#### Funzionamento

- Soluzione stand-alone plug & play con tecnologia avanzata RFID
- Interfaccia touchscreen
- Accesso con PIN a determinate chiavi o mazzi di chiavi bloccate singolarmente in posizione
- Le chiavi sono fissate in modo affidabile tramite speciali sigilli di sicurezza
- Semplice configurazione attraverso la procedura guidata
- Non occorre nessuna connessione alla rete o al PC
- Robusti punti di ancoraggio a scomparsa consentono un fissaggio sicuro alla parete
- Alimentazione di rete con batteria di riserva opzionale

#### Caratteristiche

- Gestione utenti, chiavi e diritti di accesso
- Funzionalità multilingue
- Eventi e rapporti visualizzabili sullo schermo o esportabili tramite porta USB
- 21 iFob robusti e durevoli, con sigilli di sicurezza
- 21 alloggiamenti di bloccaggio con LED
- Struttura in acciaio robusta e compatta con cerniere a scomparsa e punti di accesso nascosti
- Funzioni di disabilitazione manuale e sblocco dello sportello in caso di emergenza
- Allarmi sonori

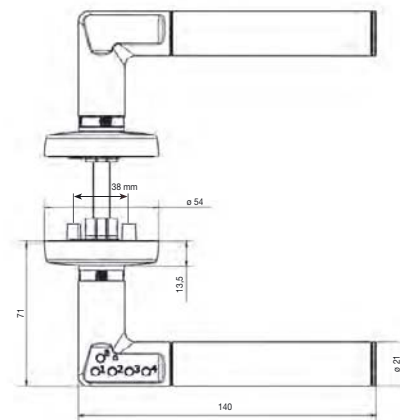


ART.	Descrizione	Conf.
O-FF-7-0368	Armadio chiavi Traka 21	1
O-FF-7-0393	Sigillo sicurezza per iFob Traka 21	21
O-FF-7-0394	iFob Traka	5

## MANIGLIE A CODICE ASSA ABLOY

### CODE HANDLE PER PORTE

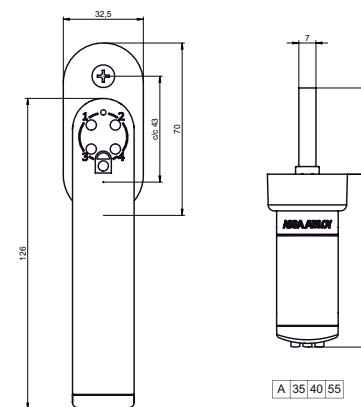
- Con codice
- Alimentata a batterie
- Quadro da 8
- Fino a 9 codici utenti
- Consigliabile solo per uso interno



ART.	Finitura	Mano	Chiave	Conf./coppia
D8812H000	inox	destra	codice	1
D8812V000	inox	sinistra	codice	1

### CODE HANDLE PER FINESTRE

- Maniglia a codice per finestre
- Alimentata a batterie
- Utilizzabile in tutte le angolazioni: 90°, 180° e 270°, compatibile con finestre a vista
- Quadro da 7



ART.	Finitura	Chiave	Conf./coppia
D7812700CS001	Cromosatin	codice	1
D7812700WS002	Bianco	codice	1

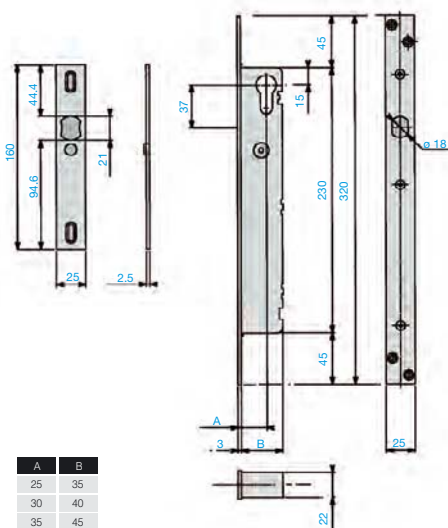
## ELETTROPISTONI CON FUNZIONE ANTIPANICO

### SERIE 570 - ELETTROPISTONI DA MONTANTE

- Catenaccio retracts in absence of current: door unlocked
- Plate in nickel-plated steel
- Front and counterplate in stainless steel
- Catenaccio diam. 18 mm semicilindrico in acciaio carbonitrurato antisege, estensione o fuoriuscita 22 mm
- Intersasse cilindro-maniglia 85 mm: intercambiabile con qualsiasi serratura elettrica da montante
- Tensione di alimentazione: 12/24 VDC - 12-18 VAC max
- Corrente di spunto: 200 msec - 3/1,5 A
- Corrente di lavoro: 250/180 mA
- Sensore magnetico di anta interno
- Rilevamento posizione del catenaccio tramite microinterruttore NA/NC
- Limitatore di corrente elettronico
- Ingresso ausiliario per sensore d'anta in alternativa a quello interno
- Elettronica in tecnologia SMT a microprocessore:
  - Comando di apertura da pulsante NA
  - Richiusura automatica regolabile da 1 a 5 sec all'accostamento dell'anta, da 1 a 60 sec se l'anta non viene aperta
  - Predisposizione per il collegamento in cascata per ottenere il funzionamento di 2 o più porte interbloccate
  - Uscita - open collector - per la segnalazione di: apertura prolungata dell'anta
  - Uscita - open collector - per la segnalazione di: avaria generale
- Da ordinare a parte:
  - Alimentatore cod. N04500 93 000: in alternativa al trasformatore
  - Trasformatore cod. N04550 82 000: in alternativa all'alimentatore
  - Cilindro



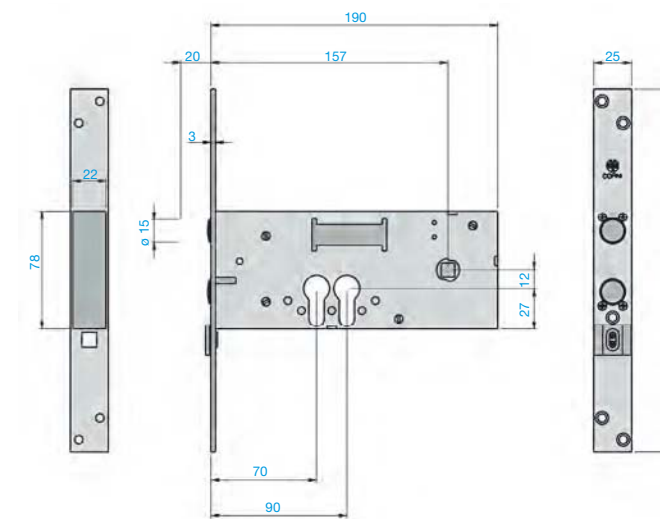
ART.	Finitura	Entrata	intersasse	Frontale	Peso	Conf.
N5703625090	Inox	25	85	8	25	820
N5703630090	Inox	30	85	8	25	820
N5703635090	Inox	35	85	8	25	820



## ELETTROPISTONI CON FUNZIONE ANTIPANICO

### SERIE 540 - ELETTROPISTONE DA FASCIA

- Catenaccio retracts in absence of current: door unlocked
- Plate in nickel-plated steel
- Front and counterplate in stainless steel
- Catenacci cilindrici ruotanti antisege diametro 15 mm in acciaio inox, estensione o fuoriuscita 20 mm
- Entrata: 70/90 mm
- Tensione di alimentazione: 12/24 VDC - 12-18 VAC max
- Corrente di spunto: 200 msec - 3/1,5 A
- Corrente di lavoro: 250/180 mA
- Sensore magnetico di anta interno
- Rilevamento posizione del catenaccio tramite microinterruttore NA/NC
- Limitatore di corrente elettronico
- Ingresso ausiliario per sensore d'anta in alternativa a quello interno
- Elettronica in tecnologia SMT a microprocessore:
  - Comando di apertura da pulsante NA
  - Richiusura automatica regolabile da 1 a 5 sec all'accostamento dell'anta, da 1 a 60 sec se l'anta non viene aperta
  - Predisposizione per il collegamento in cascata per ottenere il funzionamento di 2 o più porte interbloccate
  - Uscita - open collector - per la segnalazione di: apertura prolungata dell'anta
  - Uscita - open collector - per la segnalazione di: avaria generale
- Da ordinare a parte:
  - Alimentatore cod. N04500 93 000: in alternativa al trasformatore
  - Trasformatore cod. N04550 82 000: in alternativa all'alimentatore
  - Cilindro



ART.	Finitura	Entrata	intersasse	Frontale	Peso	Conf.
N5403600090	Inox	70 - 90	-	12	25	860

## SERRATURE ANTIPANICO TAGLIAFUOCO DA INFILARE PER ANTA PRINCIPALE

### SERRATURE ANTIPANICO E TAGLIAFUOCO

- Serratura reversibile per anta principale per Touch 44905 e Eurosmart

ART.	Finitura	Entrata	interasse	☑	Peso	Conf.
NPN820016500000	Zincata	65	72	9	960	1



### SERRATURE PER PORTE TAGLIAFUOCO ED EMERGENZA

- Anta principale
- Reversibile
- Con quadro sdoppiato e con quadro intero

ART.	Finitura	Entrata	interasse	☑	Peso	Conf.
PN8003265000000	Zincato	65	72	9	980	1
PN8003365000000	Zincato	65	72	9	980	1

Con quadro sdoppiato

Con quadro intero

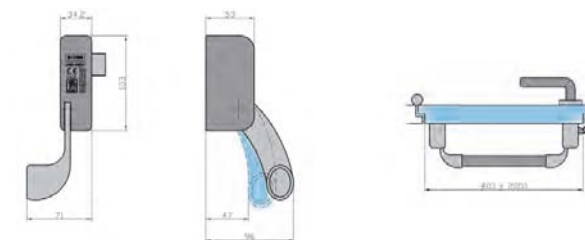


## MANIGLIONI ANTIPANICO DA APPLICARE

### MINISTAR 429

Maniglione antipanico da applicare con dimensioni ridotte idoneo anche per profili metallici e porte con fascia.

- Reversibile
- Modulare per 1, 2 o 3 punti di chiusura
- Adatto per porte ad anta singola o doppia
- Idoneo per porte tagliafuoco/antifumo
- Installabile anche su porte con profili metallici e porte con fascia
- Apribile anche con solo cilindro
- Disponibile in diverse finiture e colori
- Larghezza gruppo meccanismo inferiore a 35 mm e altezza 103 mm
- Sporgenza dalla porta inferiore a 100 mm: categoria 2
- Meccanismi in acciaio
- Braccini in zama
- Cover in acciaio
- Barre ovali disponibili in vari materiali, finiture e colori
- Abbinabile al kit maniglia Jolly 04480 oppure a solo cilindro esterno
- Certificato CE EN1125



#### Versioni disponibili

- Standard: reversibile
- Con micro-switch: destra o sinistra

#### Da ordinare a parte

- Barra ovale
- Kit scrocchi
- Kit aste verticali
- Kit maniglia esterna: maniglia Jolly 04480, oppure solo cilindro

ART.	Finitura	Peso	Conf.
N4290600000	Nero	2.600	1

Reversibile

### BARRE OVALI

- Finiture su richiesta, sostituire le ultime due cifre del codice con le seguenti in base alla finitura scelta:

- \*12 = Nero
- \*15 = Verde
- \*16 = Bianco
- \*18 = Oro



ART.	Finitura	Lunghezza	Peso	Conf.
NPAM26000114000	Rosso	900 mm	470	1
NPAM26000214000	Rosso	1200 mm	824	1
NPAM26000314000	Rosso	1500 mm	1.180	1



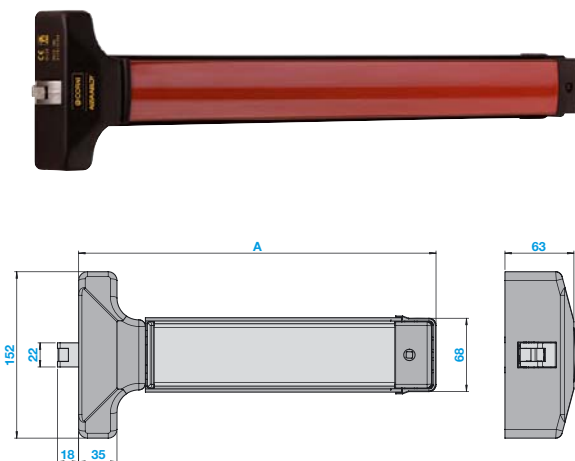
### TOUCH 445

Maniglione antipanico da applicare Touch - Tipo B

- Reversibile
- Modulare per 1, 2 o 3 punti di chiusura
- Adatto per porte ad anta singola o doppia
- Idoneo per porte tagliafuoco/antifumo
- Apribile anche con solo cilindro
- Barra orizzontale in alluminio
- Testata e slitta in acciaio verniciato nero
- Contropiastra in acciaio
- 4 spessori per contropiastra in plastica inclusi
- 1 tappo in nylon incluso per la chiusura del foro di passaggio delle aste per scrocchi alto/basso, per applicazioni monopunto
- Confezione in scatola
- Versione con fermo a giorno disponibile
- Versione con micro-switch disponibile
- Certificato CE EN1125

#### Versioni

- Standard reversibile
- Con fermo a giorno: destra o sinistra
- Con micro-switch: destra o sinistra



#### Da ordinare a parte

- Kit scrocchi con contropiastre
- Kit aste verticali con copriaste
- Maniglia esterna
- Cilindro esterno

Il Maniglione da applicare Touch 445 è idoneo per il montaggio su ante principali e secondarie di porte in acciaio, alluminio o legno

ART.	Finitura	Lunghezza	Lunghezza porte	Peso	Conf.
N4450532000	Rosso	320 mm	330	2.260	1
N4450564000	Rosso	640 mm	500÷650	3.380	1
N4450584000	Rosso	840 mm	650÷850	3.700	1
N4450511000	Rosso	1140 mm	850÷1150	5.000	1
N4450513000	Rosso	1300 mm	850÷1310	6.000	1

### KIT SCROCCHI CON CONTROPIASTRE

- Kit aste verticali da ordinare a parte
- 1 tappo in nylon incluso per la copertura dello scrocco centrale, per applicazioni a due punti di chiusura



ART.	Finitura	Lunghezza	Peso	Conf.	
N0342900000	Nero	-	1.000	1	Alto/Basso Verticali
N0342900050	Nero	-	1.000	1	Alto/Basso Laterali

### KIT ASTE VERTICALI CON COPRIASTE AD U

- Per Ministar, Minipad e 445



ART.	Finitura	L. Porte	H. Porte	Peso	Conf.
N0444400000	Nero	1162	fino a 2200	1.150	1
N0444401000	Nero	1362	da 2200 a 2400	1.310	1
N0444402000	Nero	1562	da 2400 a 2600	1.400	1
N0444403000	Nero	1762	da 2600 a 2800	1.490	1
N0444404000	Nero	1962	da 2800 a 3000	1.690	1

### MANIGLIA JOLLY E CILINDRO CON IMPUGNATURA ORIZZONTALE

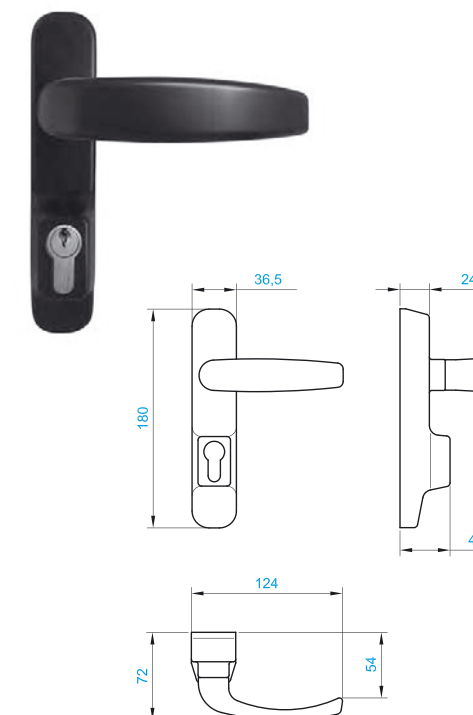
Maniglia esterna indipendente universale per maniglioni antipanico da applicare Corni

- Per Ministar 429, Minipad 423 e Touch 445
- Idonea per il montaggio su porte con profili metallici
- Spessore massimo della porta: 82 mm per Ministar, Minipad, Touch
- Meccanismo in acciaio
- Cilindro singolo incluso
- Numerose finiture disponibili

#### Versioni disponibili

- Versione KA di stock
- Versione con micro-switch

ART.	Finitura	Lunghezza	Peso	Conf.
N0448008000	Nero	-	500	1
Con micro-switch				
N0448008000MIC	Nero	-	500	1



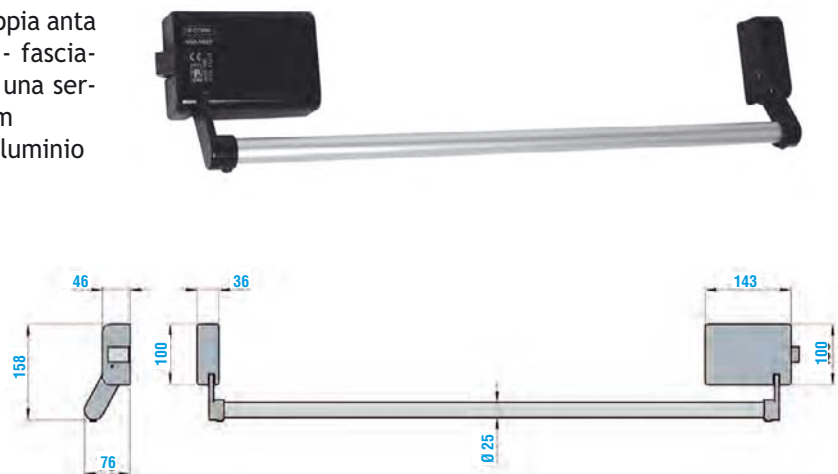
## LAMPO

Maniglione antipanico da applicare Touch Tipo B

- Adatto per porte a singola o doppia anta
- Stessa lavorazione del profilo - fascia - richiesta per l'applicazione di una serratura standard: entrata 70 mm
- Barre in acciaio verniciato e alluminio anodizzato
- Mezzi cilindri:
  - Profilati serie F160
  - Ovali serie F150
- Abbinabile alla maniglia esterna F9399
- Certificato CE EN1125
- Meccanismo base per soluzioni a un punto di chiusura
- Il cilindro abilita/disabilita la maniglia esterna
- Kit cilindro e maniglia inclusi

### Versioni

- Meccanica modulare, per 1, 2 o 3 punti di chiusura, destra o sinistra
- Elettrica monopunto, destra o sinistra, per apertura a distanza



### Da ordinare a parte

- Barra
- Kit scrocchi, per chiusure aggiuntive
- Maniglia esterna: solo dove previsto e non incluso nel codice del meccanismo
- Cilindro: solo dove previsto e non incluso nel codice del meccanismo

### Serie 9003 - Versione solo cilindro ovale

ART.	Finitura	Entrata	Peso	Conf.
NF9003/D	Nero	70	2.350	1
NF9003/S	Nero	70	2.350	1

Con cilindro ovale - Destro  
Con cilindro ovale - Sinistro

### Serie 9009 - Versione cilindro + maniglia

ART.	Finitura	Entrata	Peso	Conf.
NF9009/D	Nero	70	2.700	1
NF9009/S	Nero	70	2.700	1
NF9009/D/SAG	Nero	70	2.700	1
NF9009/S/SAG	Nero	70	2.700	1
NF9009/D/B	Nero	70	2.700	1
NF9009/S/B	Nero	70	2.700	1

Con cilindro ovale e maniglia - Destro  
Con cilindro ovale e maniglia - Sinistro  
Con cilindro profilato e maniglia - Destro  
Con cilindro profilato e maniglia - Sinistro  
Con cilindro ovale, maniglia e micro-switch sul portabarra - Destro  
Con cilindro ovale, maniglia e micro-switch sul portabarra - Sinistro

## ELETTROLAMPO

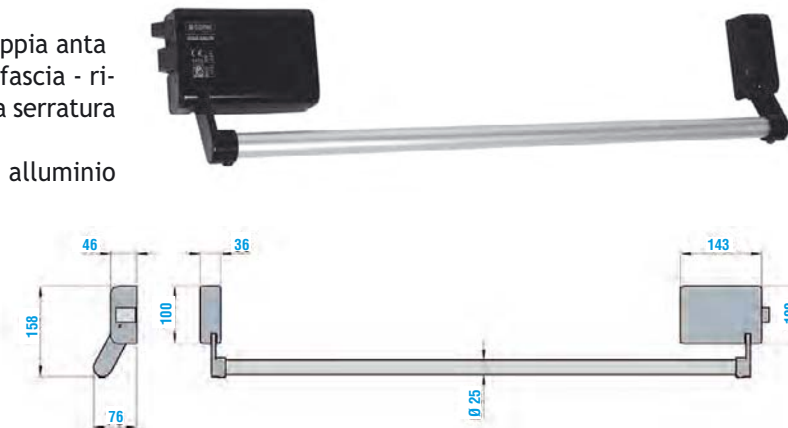


Maniglione antipanico per porte metalliche con fascia

- Adatto per porte a singola o doppia anta
- Stessa lavorazione del profilo - fascia - richiesta per l'applicazione di una serratura standard: entrata 70 mm
- Barre in acciaio verniciato e alluminio anodizzato
- Mezzi cilindri:
  - Profilati serie F160
  - Ovali serie F150
- Abbinabile alla maniglia esterna F9399
- Certificato CE EN1125

### Versioni

- Meccanica modulare, per 1, 2 o 3 punti di chiusura, destra o sinistra
- Elettrica monopunto, destra o sinistra, per apertura a distanza



### Da ordinare a parte

- Barra
- Kit scrocchi, per chiusure aggiuntive
- Maniglia esterna: solo dove previsto e non incluso nel codice del meccanismo
- Cilindro: solo dove previsto e non incluso nel codice del meccanismo

ART.	Finitura	Entrata	Peso	Conf.
NF9403/D	Nero	70	2.690	1
NF9403/S	Nero	70	2.690	1
NF9403/D/SAG	Nero	70	2.690	1
NF9403/S/SAG	Nero	70	2.690	1
NF9403/D/B	Nero	70	2.690	1
NF9403/S/B	Nero	70	2.690	1

Con cilindro ovale - Destro  
Con cilindro ovale - Sinistro  
Con cilindro profilato - Destro  
Con cilindro profilato - Sinistro  
Con cilindro ovale e micro-switch sul portabarra - Destro  
Con cilindro ovale e micro-switch sul portabarra - Sinistro

## MANIGLIA

- Per Lampo
- In lega alta resistenza

ART.	Finitura	Entrata	Peso	Conf.
NF9399	Nero	-	366	1



## CHIUDIPIORTA AEREI ASSA ABLOY FORZA REGOLABILE CON DIMA

### SERIE DC120

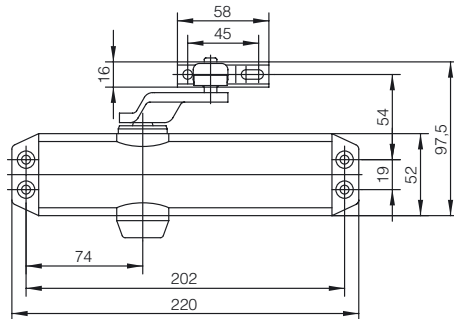
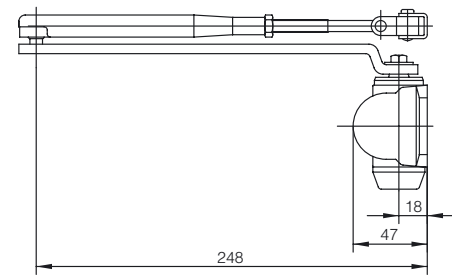
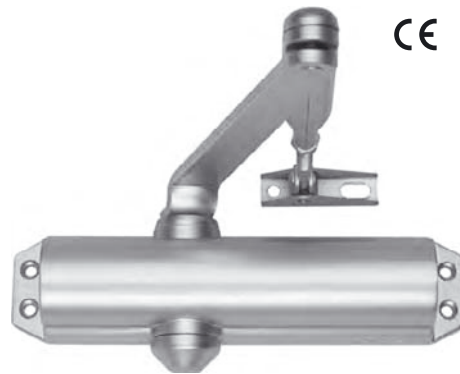
- Chiudiporta aereo con meccanismo a pignone e cremagliera con braccio a compasso
- Forza variabile di chiusura EN 2/3/4 secondo la norma EN 1154
- Per porte a battente fino a 1100 mm di larghezza

#### Caratteristiche DC120

- Utilizzabile su porte destre e sinistre
- Adatto per porte tagliafuoco e tagliafumo
- Velocità di chiusura, colpo finale e ammortizzazione in apertura regolabili tramite valvole di regolazione
- Valvole indipendenti e termodinamiche per garantire una performance costante nelle diverse condizioni di temperatura
- Forza di chiusura configurabile
- Angolo di apertura fino a 180°: 105° in posizione di montaggio EN 4
- Finiture standard: argento; bianco tipo RAL9016; nero tipo RAL9005
- Certificazione CE

#### Caratteristiche tecniche

Forza di chiusura configurabile EN 2/3 (4)  
Larghezza anta 950 mm (1100 mm)  
Adatto per porte tagliafuoco e tagliafumo Si  
Direzione apertura anta singola Porte destre/sinistre  
Velocità di chiusura Regolabile tra 180° e 0°  
Colpo finale Regolabile tra 15° e 0°  
Ammortizzazione in apertura Regolabile a partire da 75°  
Peso 1,6 kg  
Altezza 52 mm  
Profondità 47 mm  
Lunghezza 220 mm  
Certificato EN 1154  
Marchio CE per i sistemi di chiusura Si



#### Solo corpo

ART.	Finitura	Lunghezza porte	Forza	Peso	Conf.
DC120-0----EV1-	Argento EV1	850 - 1100	2/3/4	0.900	1
DC120-0----9016	Bianco RAL9016	850 - 1100	2/3/4	0.900	1
DC120-0----9005	Nero RAL9005	850 - 1100	2/3/4	0.900	1

#### Senza fermo

ART.	Finitura	Lunghezza porte	Forza	Peso	Conf.
DC120-----EV1-	Argento EV1	850 - 1100	2/3/4	1.500	1
DC120-----9016	Bianco RAL9016	850 - 1100	2/3/4	1.500	1
DC120-----9005	Nero RAL9005	850 - 1100	2/3/4	1.500	1

#### Con fermo

ART.	Finitura	Lunghezza porte	Forza	Peso	Conf.
DC120-1----EV1-	Argento EV1	850 - 1100	2/3/4	1.700	1
DC120-1----9016	Bianco RAL9016	850 - 1100	2/3/4	1.700	1
DC120-1----9005	Nero RAL9005	850 - 1100	2/3/4	1.700	1

### SERIE DC140

- Chiudiporta aereo con meccanismo a pignone e cremagliera con braccio a compasso
- Forza variabile di chiusura EN 2/3/4/5 secondo la norma EN 1154
- Per porte a battente fino a 1250 mm di larghezza

#### Caratteristiche DC140

- Utilizzabile su porte destre e sinistre
- Adatto per porte tagliafuoco e tagliafumo
- Velocità di chiusura, colpo finale e ammortizzazione in apertura regolabili tramite valvole di regolazione frontali
- Valvole indipendenti e termodinamiche per garantire una performance costante nelle diverse condizioni di temperatura
- Forza di chiusura configurabile
- Angolo di apertura fino a 180° (125° in forza EN5)
- Finiture standard: argento; bianco tipo RAL9016; nero tipo RAL9005; Marrone tipo RAL8014
- Certificazione CE

#### Caratteristiche tecniche

Forza di chiusura configurabile EN 2/3/4/5  
Larghezza anta 1250 mm  
Adatto per porte tagliafuoco e tagliafumo Si  
Direzione apertura anta Porte destre/sinistre  
Velocità di chiusura Regolabile tra 180° e 0°  
Colpo finale Regolabile tra 15° e 0°  
Ammortizzazione in apertura Regolabile a partire da 75°  
Peso 1,75 kg  
Altezza 55 mm  
Profondità 40 mm  
Lunghezza 206 mm  
Certificato EN 1154  
Marchio CE per i sistemi di chiusura Si

#### Solo corpo

ART.	Finitura	Lunghezza porte	Forza	Peso	Conf.
DC140-0----EV1-	Argento EV1	850 - 1250	2/3/4/5	1.750	1
DC140-0----9016	Bianco RAL9016	850 - 1250	2/3/4/5	1.750	1
DC140-0----9005	Nero RAL9005	850 - 1250	2/3/4/5	1.750	1
DC140-0----8014	Marrone RAL8014	850 - 1250	2/3/4/5	1.750	1

#### Bracci e accessori per DC140 e DC120

##### L140 - Braccio standard senza fermo

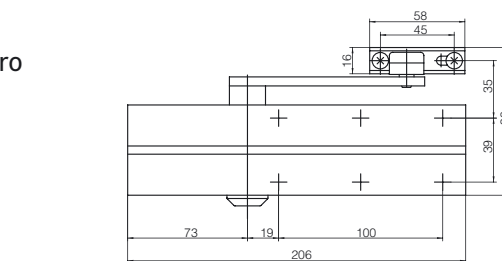
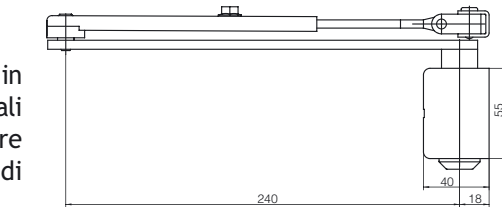
ART.	Finitura	Abbinamenti	Peso	Conf.
DCL140-----EV1-	Argento EV1	DC120-DC140	580	1
DCL140-----9016	Bianco RAL9016	DC120-DC140	580	1
DCL140-----9005	Nero RAL9005	DC120-DC140	580	1
DCL140-----8014	Marrone RAL8014	DC120-DC140	580	1

##### L141 - Braccio standard con fermo

ART.	Finitura	Abbinamenti	Peso	Conf.
DCL141-----EV1-	Argento EV1	DC120-DC140	800	1
DCL141-----9016	Bianco RAL9016	DC120-DC140	800	1
DCL141-----9005	Nero RAL9005	DC120-DC140	800	1
DCL141-----8014	Marrone RAL8014	DC120-DC140	800	1

##### G143 - Braccio a slitta

ART.	Finitura	Abbinamenti	Peso	Conf.
DCG143-----EV1-	Argento EV1	DC120-DC140	720	1
DCG143-----9016	Bianco RAL9016	DC120-DC140	720	1
DCG143-----9005	Nero RAL9005	DC120-DC140	720	1
DCG143-----8014	Marrone RAL8014	DC120-DC140	720	1



#### Accessori

##### A152 Fermo meccanico per slitta

ART.	Finitura	Abbinamenti	Peso	Conf.
DCA152-----	-	DC135-G143-G193-G195	70	1

##### A153 Limitatore di apertura meccanico per slitta

ART.	Finitura	Abbinamenti	Peso	Conf.
DCA153-----	-	DC135-G143-G193-G195	140	1

##### Piastra di montaggio A161

ART.	Finitura	Abbinamenti	Peso	Conf.
DCA161-----EV1-	Argento EV1	DC140	350	1
DCA161-----9016	Bianco RAL9016	DC140	350	1
DCA161-----9005	Nero RAL9005	DC140	350	1
DCA161-----8014	Marrone RAL 8014	DC140	350	1

**SERIE DC135**

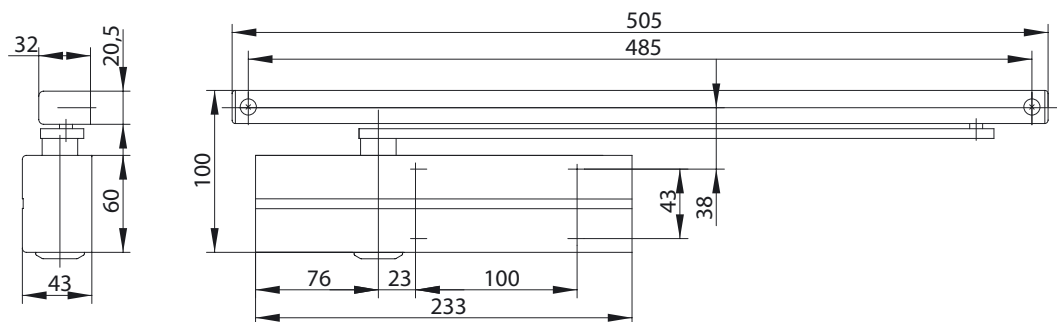


- Chiudiporta aereo con meccanismo a pignone cremagliera e braccio a slitta
- Forza fissa EN 3 secondo la normativa EN 1154
- Adatto per porte tagliafuoco e tagliafumo
- Per porte a battente fino a 950 mm di larghezza anta

- Velocità di chiusura, colpo finale e ammortizzatore in apertura regolabili tramite valvole frontali
- Valvole indipendenti e termodinamiche per garantire una performance costante nelle diverse condizioni di temperatura
- Finiture standard: argento, bianco tipo RAL 9016, nero simile al RAL 9005; marrone simile RAL8014
- Certificazione CE

**Caratteristiche DC120**

- Utilizzabile per porte destre e sinistre
- Adatto per porte tagliafuoco e tagliafumo



**Caratteristiche tecniche**

Forza di chiusura EN 3  
Larghezza Anta 950 mm  
Adatto per porte tagliafuoco e tagliafumo si  
Direzione apertura anta singola porte destre / sinistre  
Velocità di chiusura Regolabile tra 180° - 0°  
Colpo finale Regolabile tra 15° - 0°  
Ammortizzatore in apertura Regolabile tra 75°  
Peso 2,4 kg  
Altezza 60 mm  
Profondità 42 mm  
Larghezza 233 mm  
Certificato EN 1154  
Marchio CE per sistemi di chiusura si

ART.	Finitura	Lung. porte	Forza	Peso	Conf.
DC135-----EV1-	Argento EV1	950	3	1.600	1
DC135-----9016	Bianco RAL9016	950	3	1.600	1
DC135-----9005	Nero RAL9005	950	3	1.600	1
DC135-----8014	Marrone RAL8014	950	3	1.600	1

**Accessori per DC135**

**A152 Fermo meccanico per slitta**

ART.	Finitura	Abbinamenti	Peso	Conf.
DCA152-----	-	DC135-G143-G193-G195	70	1

**A153 Limitatore di apertura meccanico per slitta**

DCA153-----	-	DC135-G143-G193-G195	140	1
-------------	---	----------------------	-----	---

**Piastra di montaggio A161**

DCA187-----EV1-	Argento EV1	DC135	350	1
DCA187-----9016	Bianco RAL9016	DC135	350	1
DCA187-----9005	Nero RAL9005	DC135	350	1
DCA187-----8014	Marrone RAL8014	DC135	350	1

**Piastra di montaggio A161**

DCA130-----EV1-	Argento EV1	DC135	350	1
DCA130-----9016	Bianco RAL9016	DC135	350	1
DCA130-----9005	Nero RAL9005	DC135	350	1
DCA130-----8014	Marrone RAL8014	DC135	350	1

**SERIE DC200**

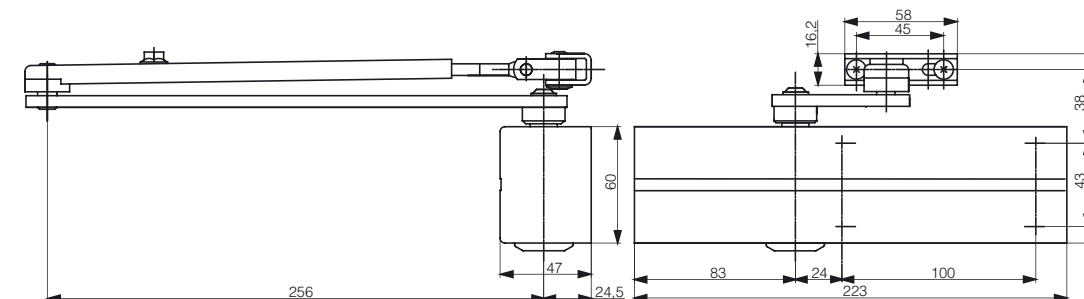


- Chiudiporta aereo con meccanismo a pignone e cremagliera e braccio a compasso
- Forza regolabile EN 2-4 secondo la norma EN1154
- Adatto per porte tagliafuoco e tagliafumo
- Per porte a battente fino a 1100 mm di larghezza anta

**Caratteristiche DC120**

- Possibilità di equipaggiare il chiudiporta con piastra di montaggio nascosta con foratura standard per porte tagliafuoco e taglia fumo
- Utilizzabile per porte DIN destra e sinistra
- Asse del braccio regolabile in altezza fino a 14mm
- Velocità di chiusura, colpo finale e ammortizzazione in apertura regolabili tramite valvole frontali
- Valvole indipendenti e termodinamiche per garantire una performance costante nelle diverse condizioni di temperatura

- Forza di chiusura variabile
- Angolo di apertura fino a 180°
- Ampia gamma di applicazioni
- Finiture standard: argento, bianco simile a RAL 9016, marrone tipo RAL8014, nero tipo RAL 9005
- Finiture personalizzate disponibili solo su richiesta
- Certificazione CE



**Caratteristiche tecniche**

Forza di chiusura configurabile EN 2/3/4/5  
Larghezza anta 1250 mm  
Adatto per porte tagliafuoco e tagliafumo Si  
Direzione apertura anta Porte destre/sinistre  
Velocità di chiusura Regolabile tra 180° e 0°  
Colpo finale Regolabile tra 15° e 0°  
Ammortizzazione in apertura Regolabile a partire da 75°

Peso 1,75 kg  
Altezza 55 mm  
Profondità 40 mm  
Lunghezza 206 mm  
Certificato EN 1154  
Marchio CE per i sistemi di chiusura Si

**Solo corpo**

ART.	Finitura	Lunghezza porte	Forza	Peso	Conf.
DC200-----EV1-	Argento EV1	850 - 1100	2 - 4	1.600	1
DC200-----9016	Bianco RAL9016	850 - 1100	2 - 4	1.600	1
DC200-----8014	Marrone RAL8014	850 - 1100	2 - 4	1.600	1
DC200-----9005	Nero RAL9005	850 - 1100	2 - 4	1.600	1

**SERIE DC340**



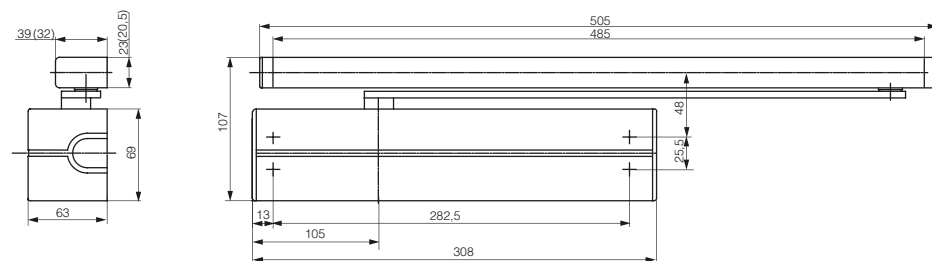
- Chiudiporta aereo con meccanismo a pignone e cremagliera e braccio a slitta regolabile in altezza
- Disponibile anche con braccio a compasso standard L190 o con braccio a compasso con fermo L191 ed L192
- Forza regolabile EN 2-6 con braccio standard e braccio con fermo
- Forza regolabile EN 1-4 con braccio a slitta
- Adatto per porte tagliafuoco e tagliafumo
- Per porte a battente fino a 1400 mm di larghezza anta con braccio standard e 1100 mm con braccio a slitta



- Velocità di chiusura, colpo finale e ammortizzazione in apertura regolabili tramite valvole frontali
- Valvole indipendenti e termodinamiche per garantire una performance costante nelle diverse condizioni di temperatura
- Forza di chiusura variabile
- Angolo di apertura fino a 180°
- Ampia gamma di applicazioni
- Finiture standard: argento, bianco simile a RAL 9016, marrone tipo RAL8014, nero tipo RAL 9005
- Finiture personalizzate disponibili solo su richiesta
- Certificazione CE

**Caratteristiche DC120**

- Possibilità di equipaggiare il chiudiporta con piastra di montaggio nascosta con foratura standard per porte tagliafuoco e tagliafumo
- Utilizzabile per porte DIN destra e sinistra
- Asse del braccio regolabile in altezza fino a 14mm
- Braccio a slitta regolabile in altezza e/o braccio a slitta standard



**Caratteristiche tecniche**

Forza di chiusura regolabile EN 2-6 (braccio standard a compasso e braccio con fermo) - EN 1-4 (con braccio a slitta)  
 Larghezza anta 1100 mm (1400 mm con braccio standard a compasso)  
 Adatto per porte tagliafuoco e tagliafumo Si  
 Direzione apertura anta singola Porte destre/sinistre  
 Velocità di chiusura Regolabile tra 180° -0°  
 Colpo finale Regolabile tra 15° -0°

Ammortizzazione in apertura Regolabile a partire da 75°  
 Dispositivo di fermo (L 191) Regolabile tra 75° -150°, può essere inserito o disinserito  
 Peso 2,1 kg  
 Altezza 69 mm  
 Profondità 63 mm  
 Lunghezza 308 mm  
 Certificato EN 1154  
 Marchio CE per i sistemi di chiusura Si

**Corpo e carter**

ART.	Finitura	Lunghezza porte	Forza	Peso	Conf.
DC340-----EV1-	Argento EV1	950 - 1400	2 - 6 (1-4)	2.300	1
DC340-----9016	Bianco RAL9016	950 - 1400	2 - 6 (1-4)	2.300	1
DC340-----8014	Marrone RAL8014	950 - 1400	2 - 6 (1-4)	2.300	1
DC340-----9005	Nero RAL9005	950 - 1400	2 - 6 (1-4)	2.300	1
DC340-----35--	Inox	950 - 1400	2 - 6 (1-4)	2.500	1

**Ritardo alla chiusura Corpo e carter**

ART.	Finitura	Lunghezza porte	Forza	Peso	Conf.
DC340DA----EV1-	Argento EV1	950 - 1400	2 - 6 (1-4)	2.300	1
DC340DA----9005	Bianco RAL9016	950 - 1400	2 - 6 (1-4)	2.300	1
DC340DA----8014	Marrone RAL8014	950 - 1400	2 - 6 (1-4)	2.300	1
DC340DA----9016	Nero RAL9005	950 - 1400	2 - 6 (1-4)	2.300	1

**BRACCI IN COMUNE**

**L190**



**Caratteristiche**

- A compasso standard
- Senza fermo
- Certificazione CE

ART.	Finitura	Abbinamenti	Peso	Conf.
DCL190-----EV1-	Argento EV1	DC200-DC300-DC335-DC340	800	1
DCL190-----9016	Bianco RAL9016	DC200-DC300-DC335-DC340	800	1
DCL190-----8014	Marrone RAL8014	DC200-DC300-DC335-DC340	800	1
DCL190-----9005	Nero RAL9005	DC200-DC300-DC335-DC340	800	1

**L191**

**Caratteristiche del braccio a compasso con fermo L191**

- Angolo di arresto regolabile fino a 150°
- Dispositivo di fermo inseribile o disinseribile a seconda della necessità
- Installazione identica a L190
- Note: da non utilizzare con porte tagliafuoco o tagliafumo

A compasso standard con fermo ins/dis.

ART.	Finitura	Abbinamenti	Peso	Conf.
DCL191-----EV1-	Argento EV1	DC200-DC300-DC335-DC340	1.200	1
DCL191-----9016	Bianco RAL9016	DC200-DC300-DC335-DC340	1.200	1
DCL191-----8014	Marrone RAL8014	DC200-DC300-DC335-DC340	1.200	1
DCL191-----9005	Nero RAL9005	DC200-DC300-DC335-DC340	1.200	1

**L192**

**Caratteristiche del braccio a compasso con fermo L192**

- Angolo di arresto regolabile fino a 150°
- Installazione identica a L190
- Note: da non utilizzare con porte tagliafuoco o tagliafumo

A compasso con fermo

ART.	Finitura	Abbinamenti	Peso	Conf.
DCL192-----EV1-	Argento EV1	DC200-DC300-DC335-DC340	1.100	1
DCL192-----9016	Bianco RAL9016	DC200-DC300-DC335-DC340	1.100	1
DCL192-----8014	Marrone RAL8014	DC200-DC300-DC335-DC340	1.100	1
DCL192-----9005	Nero RAL9005	DC200-DC300-DC335-DC340	1.100	1

**G193**

Braccio a slitta standard

**Caratteristiche del braccio a slitta G193**

- Senza coperture protettive
- Viti di fissaggio a vista
- Certificazione CE



ART.	Finitura	Abbinamenti	Peso	Conf.
DCL192-----EV1-	Argento EV1	DC200-DC300-DC335-DC340-DC500-DC700	1.100	1
DCL192-----9016	Bianco RAL9016	DC200-DC300-DC335-DC340-DC500-DC700	1.100	1
DCL192-----8014	Marrone RAL8014	DC200-DC300-DC335-DC340-DC500-DC700	1.100	1
DCL192-----9005	Nero RAL9005	DC200-DC300-DC335-DC340-DC500-DC700	1.100	1

**G195**

Braccio a slitta standard

**Caratteristiche del braccio a slitta G195**

- Altezza regolabile fino a 2 mm per una semplice installazione
- Viti di fissaggio nascoste
- Certificazione CE



ART.	Finitura	Abbinamenti	Peso	Conf.
DCG195-----EV1-	Argento EV1	DC200-DC300-DC335-DC340-DC500-DC700	900	1
DCG195-----9016	Bianco RAL9016	DC200-DC300-DC335-DC340-DC500-DC700	900	1
DCG195-----8014	Marrone RAL8014	DC200-DC300-DC335-DC340-DC500-DC700	900	1
DCG195-----9005	Nero RAL9005	DC200-DC300-DC335-DC340-DC500-DC700	900	1
DCG195-----35--	Inox	DC200-DC300-DC335-DC340-DC500-DC700	1.000	1

## CHIUDIPIORTA A PAVIMENTO ASSA ABLOY FORZA REGOLABILE

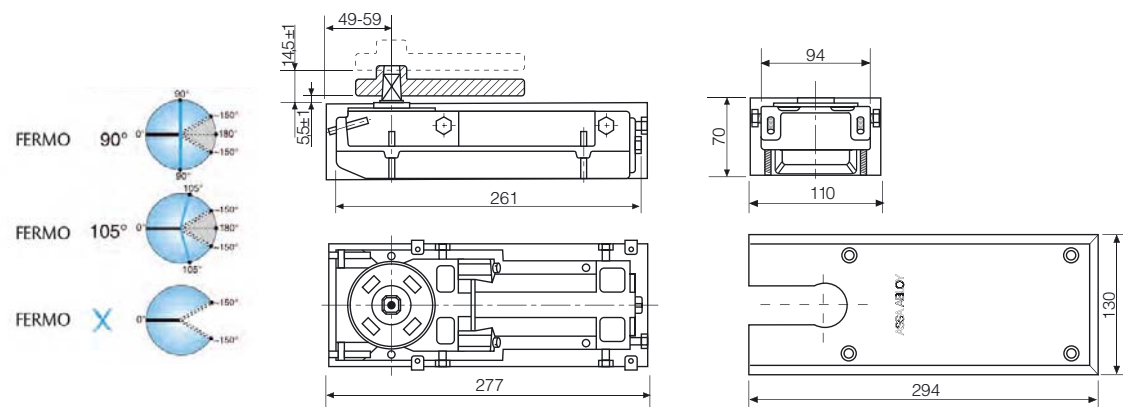
### CHIUDIPIORTA SERIE DC477 EX SERIE MAB 7700



- Chiudiporta a pavimento con forza regolabile adatto per porte pesanti o per uso gravoso
- Forza regolabile EN 2-4 secondo la norma EN1154
- Adatto per porte tagliafuoco e taglia fumo
- Per porte a battente e/o a ventola fino a 170 kg

#### Caratteristiche

- Apertura consentita fino a 170° nei due sensi e richiamo idraulico da circa 150°, con ferma-porta a 90°, 105° o i ogni angolo tra 150° e 170°. La versione senza fermo non permette l'apertura oltre 150° e chiude sempre
- Valvole indipendenti e termodinamiche per garantire una performance costante nelle diverse condizioni di temperatura
- Velocità di chiusura e colpo finale regolabili tramite valvole separate
- Effetto freno all'apertura
- Corpo in ghisa
- Cassetta a murare zincata a caldo
- Perni intercambiabili da 0 a +30 mm
- Disponibile nella versione senza fermo, con fermo a 90° e con fermo a 105°



#### Caratteristiche tecniche

Forza di chiusura regolabile EN 2-4  
Larghezza anta 800 mm/1100 mm  
Peso massimo consentito 170kg  
Adatto per porte tagliafuoco e taglia fumo Si  
Direzione apertura anta singola Porte destre/sinistre e porte a ventola  
Velocità di chiusura Regolabile tra 150° -15°

Colpo finale Regolabile tra 15° -0°  
Dispositivi di fermo 90° /105° /senza fermo  
Peso 5.4 kg  
Altezza 70 mm  
Profondità 110 mm  
Lunghezza 277 mm  
Certificato EN 1154  
Marchio CE per i sistemi di chiusura Si

ART.	Note	Dimensioni	Lunghezza porte	Forza	Peso	Conf.
DC477-----NHO	Senza fermo DC477.2	277x70x110	850 ÷ 1100	2 ÷ 4	4.950	1
DC477-----90	Fermo 90° DC477.5	277x70x110	850 ÷ 1100	2 ÷ 4	4.950	1
DC477-----105	Fermo 105° DC477.0	277x70x110	850 ÷ 1100	2 ÷ 4	4.950	1

### PIASTRA DI COPERTURA AC534

- Piastra di copertura

ART.	Finitura	Abbinamenti	Brand	Peso	Conf.
MA0534I0	Inox lucido	DC477	MAB	300	1
MA0534Q0	Inox satinato	DC477	MAB	300	1
MA0534P0	Ottone lucido	DC477	MAB	320	1
DCCP534-----SSS	Inox satinato	DC477	ASSA ABLOY	320	1
DCCP534-----PSS	Inox lucido	DC477	ASSA ABLOY	320	1
DCCP534-----PBR	Ottone lucido	DC477	ASSA ABLOY	320	1

### CUSTODIA A MURARE - RICAMBIO - AC533

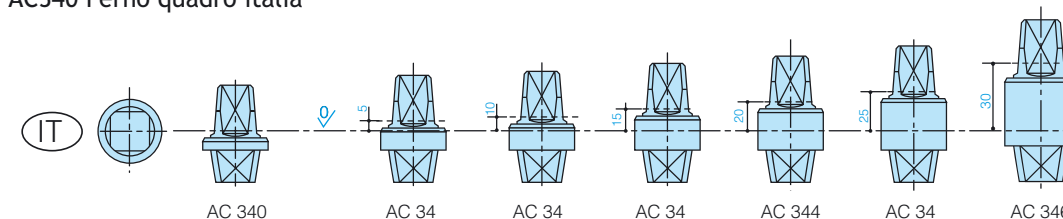
- Custodia a murare per DC477 - Ricambio

ART.	Finitura	Abbinamenti	Brand	Peso	Conf.
MA0533S0	Zincato	DC477	-	770	1

## ACCESSORI

### PERNI

- AC340 Perno quadro italia



ART.	Finitura	H Perno	Abbinamenti	Peso	Conf.
MA0340S0	Zincato	h 0 mm	DC420-DC450-DC477-DC475	200	1
MA0341S0	Zincato	h +5 mm	DC420-DC450-DC477-DC475	200	1
MA0342S0	Zincato	h +10 mm	DC420-DC450-DC477-DC475	200	1
MA0343S0	Zincato	h +15 mm	DC420-DC450-DC477-DC475	200	1
MA0344S0	Zincato	h +20 mm	DC420-DC450-DC477-DC475	200	1
MA0345S0	Zincato	h +25 mm	DC420-DC450-DC477-DC475	200	1
MA0346S0	Zincato	h +30 mm	DC420-DC450-DC477-DC475	200	1

## CHIUDIPIORTA AEREI MAB FORZA FISSA

### CHIUDIPIORTA SERIE MAB 100

- Chiudiporta aereo con meccanismo a manovella e molla elicoidale
- Forza fissa di chiusura EN1-EN2- EN3-EN4 secondo la norma EN 1154
- Per porte a battente fino a 1100 mm di larghezza



#### Caratteristiche

- Corpo in ghisa stabilizzata
- Chiudiporta tradizionale con linea old style
- Quattro modelli a forza fissa EN1-EN2- EN3-EN4 con quattro dimensioni di corpo: art. 101-102- 103-104

- Una valvola per controllo idraulico della velocità di chiusura
- Scatto finale da 15° a 0° regolabile tramite tenditore del braccio a compasso

#### Caratteristiche tecniche

Forza di chiusura fissa EN1-EN2-EN3-EN4  
Larghezza anta 750 mm-850 mm-950 mm-1100 mm  
Direzione apertura anta singola Porte destre/sinistre  
Velocità di chiusura Regolabile tra 180° e 0°  
Colpo finale Regolabile tra 15° e 0°  
Ammortizzazione in apertura Regolabile a partire da 75°

Regolabile tramite tenditore del braccio  
Peso 2,2Kg/2,3Kg/3,2Kg/3,8Kg  
Altezza 52 mm  
Profondità 105mm/118,5mm/133mm/143mm  
Lunghezza 123mm/123mm/140mm/140mm

ART.	Finiture	Dimensioni	Lunghezza porte	Forza	Peso	Conf.
ME0101020	Oro	123x105	750	1	2.140	1
ME0102020	Oro	123x118,5	850	2	2.320	1
ME0103020	Oro	140x133	950	3	3.240	1
ME0104020	Oro	140x143	1100	4	3.840	1

### BRACCI STANDARD - RICAMBI

ART.	Finitura	Abbinamenti	Cod	Peso	Conf.
MA050420	Oro	101-102	AC504	340	1
MA050520	Oro	103-104	AC505	380	1

### MOLLE - RICAMBI

ART.	Finitura	Abbinamenti	Cod	Peso	Conf.
MA0500S0	-	101	-	230	1
MA0501S0	-	102	-	330	1
MA0502S0	-	103	-	480	1
MA0503S0	-	104	-	800	1

### CHIUDIPIORTA SERIE MAB 400

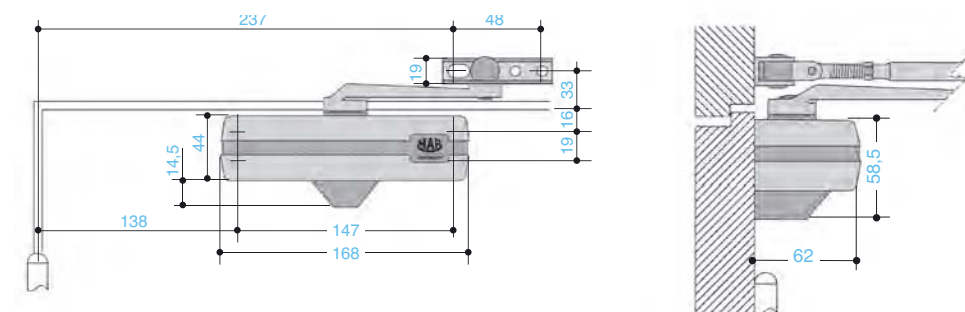
- Chiudiporta aereo con meccanismo a pignone e cremagliera e braccio standard
- Forza fissa di chiusura EN2- EN3 secondo la norma EN 1154
- Per porte a battente fino a 950 mm di larghezza



#### Caratteristiche

- Corpo in ghisa
- Custodia in ABS ad alta resistenza all'impatto
- Due modelli a forza fissa EN2 EN 3
- Velocità di chiusura 180° - 10° regolabile con valvola termostatica non critica
- Scatto finale da circa 10°. L'angolo di scatto è facilmente modulabile da braccio tenditore fino alla sua eliminazione completa: chiusura dolce
- La possibilità di scatto potente anche da angolo ridotto a pochi gradi, garantisce la chiusura anche in caso di serrature con scrocci particolarmente duri
- Fermaporta interno multipunto 90° -180°: su richiesta
- Ampia disponibilità di accessori per risolvere qualsiasi problema di montaggio

- Versioni con dispositivo di fermo incorporato che permette di tenere la porta aperta in qualsiasi angolo tra 90° e 180°, particolarmente indicato per porte interne. Da 0° a circa 90° la porta è sempre sotto controllo idraulico. Da circa 90° a massima apertura consentita la porta rimane aperta dove la si lascia. Per richiudere la porta è sufficiente riportarla a 90°
- Finiture di serie: argento, oro, bronzo chiaro, nero opaco, bianco RAL 9016
- Altre finiture possono essere disponibili su richiesta
- Certificazione CE



#### Caratteristiche tecniche

Forza di chiusura fissa EN2/EN3  
Larghezza anta 850 mm / 950 mm  
Adatto per porte tagliafuoco e tagliafumo Si solo 403  
Direzione apertura anta singola Porte destre/sinistre  
Velocità di chiusura Regolabile tra 180° e 15°  
Colpo finale Regolabile tra 15° e 0°

Peso 1,8 kg  
Altezza 62 mm  
Profondità 168 mm  
Lunghezza 58,5 mm  
Certificato EN 1154  
Marchio CE per i sistemi di chiusura Si

#### 402DV Corpo e braccio standard

ART.	Finiture	Dimensioni	Lunghezza porte	Forza	Peso	Conf.
ME4V0200A	Argento	168x58,5	850	2	1.750	1
ME4V0201A	Bronzo	168x58,5	850	2	1.750	1
ME4V0202A	Oro	168x58,5	850	2	1.750	1
ME4V0203A	Nero	168x58,5	850	2	1.750	1
ME4V020EA	Bianco	168x58,5	850	2	1.750	1

## CHIUDIPIORTA AEREI MAB FORZA VARIABILE

### CHIUDIPIORTA SERIE MAB 564

- Chiudiporta aereo con meccanismo a pignone cremagliera e fermaporta integrato
- Forza fissa di chiusura EN2/3/4/5 secondo la norma EN 1154
- Per porte a battente fino a 950 mm di larghezza

#### Caratteristiche

- Unico corpo in ghisa per tutte le forze
- Custodia di finitura in ABS ad alta resistenza
- Forza di chiusura variabile EN 2-5
- Fermaporta integrato di facile e precisa regolazione
- Velocità di chiusura 180° - 10° circa, regolabile con valvola termostatica non critica. In caso di regolazione senza scatto assicura un controllo su tutto l'arco di chiusura
- Scatto finale da circa 10°. L'angolo di scatto è facilmente modulabile da un braccio a doppio tenditore fino alla sua eliminazione completa: chiusura dolce. La possibilità di scatto

#### Caratteristiche tecniche

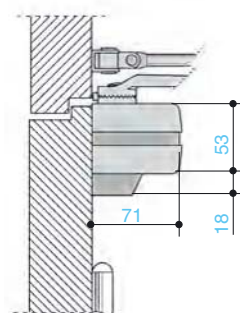
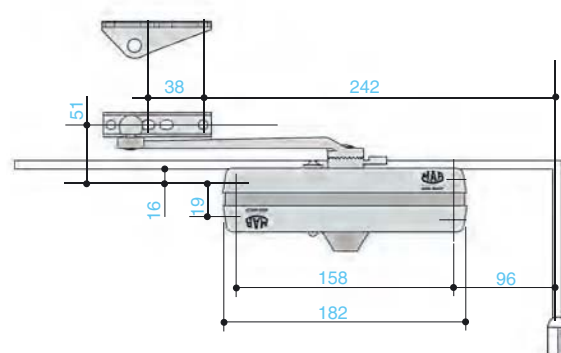
Forza di chiusura configurabile EN2/3/4/5  
Larghezza anta 850mm/950mm/1100mm/1250mm  
Direzione apertura anta singola Porte destre/sinistre  
Velocità di chiusura Regolabile tra 180° e 0°  
Colpo finale Regolabile tra 15° e 0°  
tramite tenditore del braccio  
Peso 2,7 kg  
Altezza 71 mm  
Profondità 180 mm  
Lunghezza 70 mm  
Dispositivo di arresto regolabile tra 140° -70°

#### Corpo e braccio standard

ART.	Finiture	Dimensioni	Lunghezza porte	Forza	Peso	Conf.
ME6409000	Argento	182x71x71	850 ÷ 1250	2 ÷ 5	3.200	1
ME6409010	Bronzo	182x71x71	850 ÷ 1250	2 ÷ 5	3.200	1
ME6409020	Oro	182x71x71	850 ÷ 1250	2 ÷ 5	3.200	1
ME6409030	Nero	182x71x71	850 ÷ 1250	2 ÷ 5	3.200	1
ME64090E0	Bianco	182x71x71	850 ÷ 1250	2 ÷ 5	3.200	1



- potente anche da angolo ridotto a pochi gradi garantisce la chiusura anche in caso di serrature con scrocci particolarmente duri
- Ampia disponibilità di accessori per risolvere qualsiasi problema di montaggio
- Finiture di serie: argento, oro, bronzo chiaro, nero opaco, bianco RAL 9016
- Altre finiture possono essere disponibili su richiesta



### BRACCIO AC592

- Bracci standard - Ricambi

ART.	Finitura	Abbinamenti	Peso	Conf.
MA059200	Argento	564	480	1
MA059210	Bronzo	564	480	1
MA059220	Oro	564	480	1
MA059230	Nero	564	480	1
MA0592E0	Bianco	564	480	1

## CHIUDIPIORTA AEREO YALE

### SERIE 797

- Chiudiporta aereo con meccanismo a manovella e molla elicoidale
- Forza fissa di chiusura EN1-EN2- EN3-EN4 secondo la norma EN 1154
- Per porte a battente fino a 1100 mm di larghezza



#### Caratteristiche

- Corpo in ghisa stabilizzata
- Chiudiporta tradizionale con linea old style
- Quattro modelli a forza fissa EN1-EN2- EN3-EN4 con quattro dimensioni di corpo.
- Una valvola per controllo idraulico della velocità di chiusura
- Scatto finale da 15° a 0° regolabile tramite tenditore del braccio a compasso
- Corpo in ghisa stabilizzata
- Chiudiporta tradizionale con linea old style
- Quattro modelli a forza fissa EN1-EN2- EN3-EN4 con quattro dimensioni di corpo.

Dim.	EN1	EN2	EN3	EN3
A	123	23	140	140
B	57	57	71	71
C	76	88	92	105
D	19	23	28	21
E	80	80	80	80
F	40	40	40	40

- Una valvola per controllo idraulico della velocità di chiusura
- Scatto finale da 15° a 0° regolabile tramite tenditore del braccio a compasso

ART.	Finitura	Descrizione	Larghezza Porte	Peso	Conf.
Y7970001058	Oro	Senza dispositivo di arresto	max. 750	2.120	1
Y7970002058	Oro	Senza dispositivo di arresto	max. 850	2.310	1
Y7970003058	Oro	Senza dispositivo di arresto	max. 950	3.220	1
Y7970004058	Oro	Senza dispositivo di arresto	max. 1100	3.840	1



## CHIUDICANCELLO MAB

### CHIUDICANCELLO SERIE 620C

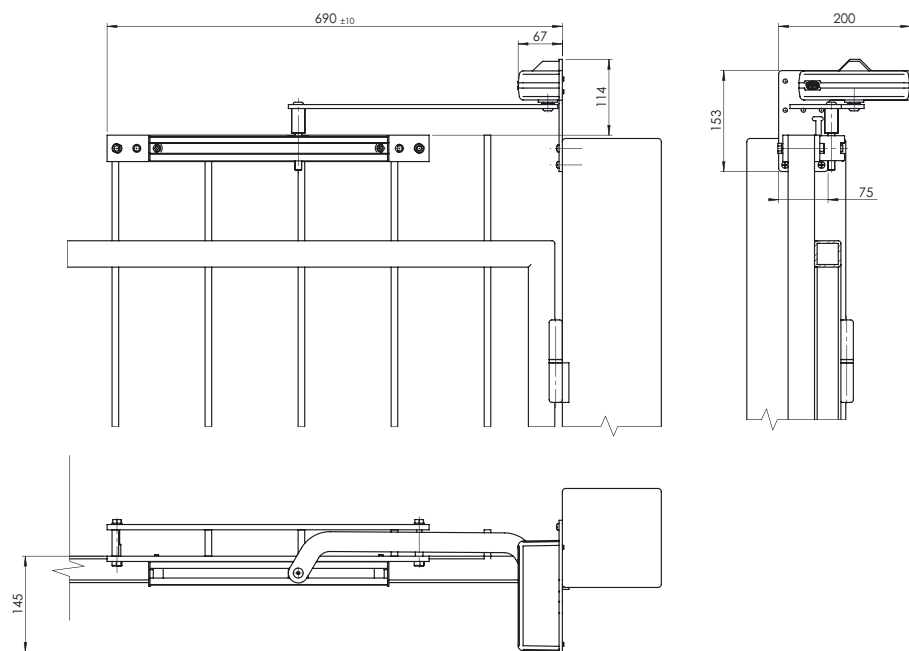
- Chiudicancello con forza di chiusura fissa
- Forza di chiusura fissa EN 1
- Per cancelli non pannellati di larghezza fino a 1000 mm

#### Caratteristiche

- Corpo in ghisa stabilizzata.
- Facile da installare senza la necessità di saldarlo al cancello



- A bassa coppia d'apertura
- Due velocità di chiusura controllate da valvole indipendenti
- Potente scatto finale totalmente modulabile
- Braccio a slitta realizzato con design anti schiacciamento per un uso in sicurezza
- Disponibile nei colori nero, argento e bianco



#### Caratteristiche tecniche

Forza fissa di chiusura EN1  
 Larghezza anta cancello 1000 mm  
 Adatto per cancelli pedonali non pannellati si  
 Direzione apertura anta porta sinistra/destra  
 Velocità di chiusura Regolabile tra 90° -15°

Colpo finale Regolabile tra 15° -0°  
 Peso 5,7 kg  
 Altezza 114 mm  
 Larghezza 67 mm  
 Lunghezza 200 mm

ART.	Finiture	Dimensioni	Lunghezza porte	Forza	Peso	Conf.
ME621143H	Nero	200X67X114	max. 1000	-	5.760	1
ME621140H	Argento	200X67X114	max. 1000	-	5.760	1
ME62114EH	Bianco	200X67X114	max. 1000	-	5.760	1

## CHIUDICANCELLO MAB

### CHIUDICANCELLO SERIE 650C

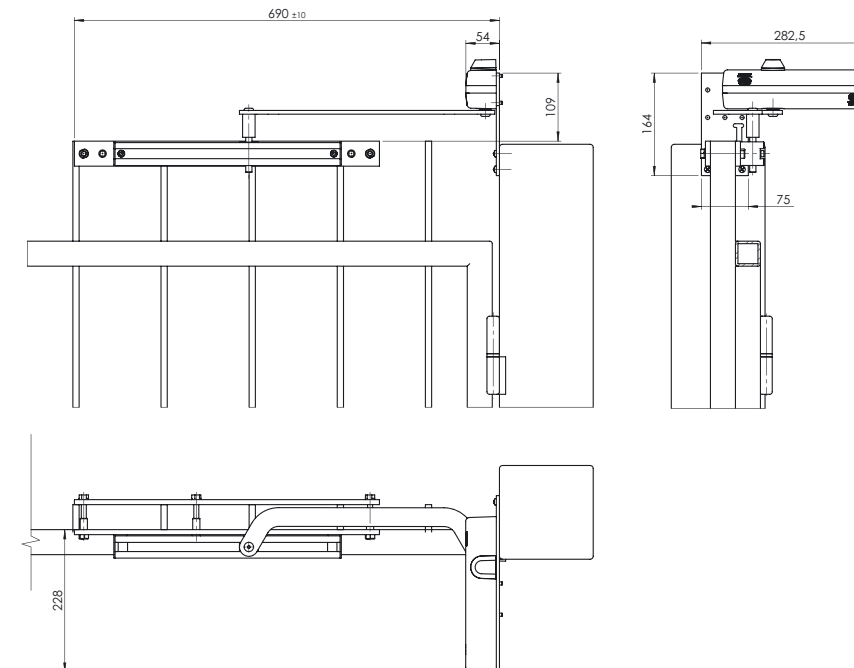
- Chiudicancello con forza di chiusura fissa
- Forza di chiusura fissa EN 2
- Per cancelli non pannellati di larghezza fino a 1250 mm

#### Caratteristiche

- Corpo in ghisa stabilizzata
- Facile da installare senza la necessità di saldarlo al cancello
- A bassa coppia d'apertura



- Due velocità di chiusura controllate da valvole indipendenti
- Potente scatto finale totalmente modulabile
- Braccio a slitta realizzato con design anti schiacciamento per un uso in sicurezza
- Disponibile nei colori nero, argento e bianco



#### Caratteristiche tecniche

Forza fissa di chiusura EN2  
 Larghezza anta cancello 1250 mm  
 Adatto per cancelli pedonali non pannellati si  
 Direzione apertura anta Porta sinistra/destra  
 Velocità di chiusura Regolabile tra 90° -15°

Colpo finale Regolabile tra 15° -0°  
 Peso 5,7 kg  
 Altezza 109 mm  
 Larghezza 54 mm  
 Lunghezza 282,5 mm

ART.	Finiture	Dimensioni	Lunghezza porte	Forza	Peso	Conf.
ME6513430	Nero	282,5X54X109	max. 1250	-	5.760	1
ME6513400	Argento	282,5X54X109	max. 1250	-	5.760	1
ME65134E0	Bianco	282,5X54X109	max. 1250	-	5.760	1

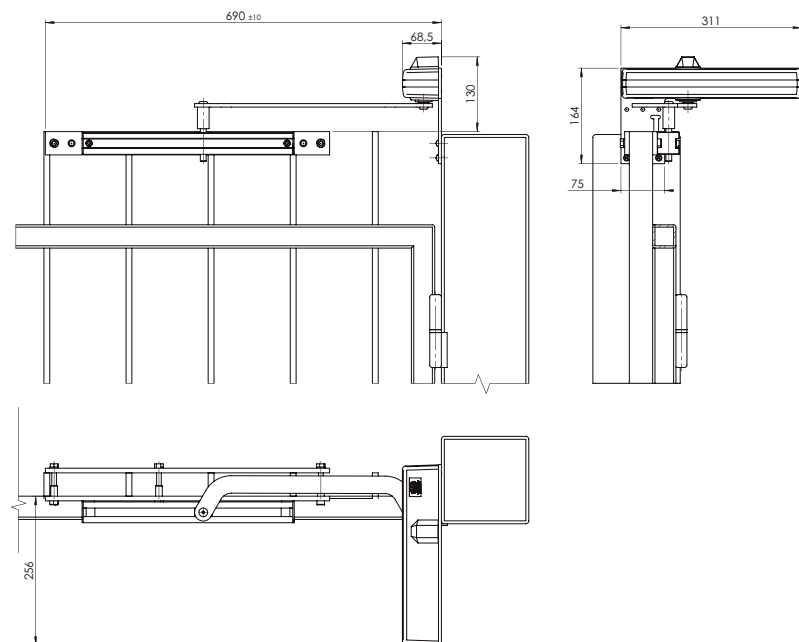
## CHIUDICANCELLO SERIE 680C



- Chiudicancello con forza di chiusura regolabile
- Forza di chiusura regolabile EN 1-3
- Per cancelli non pannellati di larghezza fino a 1400 mm

### Caratteristiche

- Corpo in ghisa stabilizzata
- Facile da installare senza la necessità di saldarlo al cancello
- Forza di apertura regolabile EN 1-3
- A bassa coppia d'apertura
- Due velocità di chiusura controllate da valvole indipendenti
- Potente scatto finale totalmente modulabile
- Braccio a slitta realizzato con design anti schiacciamento per un uso in sicurezza
- Disponibile nei colori nero, argento e bianco



### Caratteristiche tecniche

Forza di chiusura regolabile EN1-3  
Larghezza anta cancello 800-1400 mm  
Adatto per cancelli pedonali non pannellati si  
Direzione apertura anta Porta sinistra/destra  
Velocità di chiusura Regolabile tra 90° -15°

Colpo finale Regolabile tra 15° -0°  
Peso 7,9 kg  
Altezza 130 mm  
Larghezza 68,5 mm  
Lunghezza 311 mm

ART.	Finiture	Dimensioni	Lunghezza porte	Forza	Peso	Conf.
ME6810430	Nero	130X68,5X130	max. 1400	-	7.850	1
ME6810400	Argento	130X68,5X130	max. 1400	-	7.850	1
ME68104E0	Bianco	130X68,5X130	max. 1400	-	7.850	1

## ACCESSORI

### BRACCIO A SLITTA - RICAMBIO - AC564

ART.	Finitura	Abbinamenti	Peso	Conf.
MA056430	Nero	620C-650C-680C	3.680	1
MA056400	Argento	620C-650C-680C	3.680	1
MA0564E0	Bianco	620C-650C-680C	3.680	1

### PIASTRE DI SUPPORTO - RICAMBIO

#### AC271

ART.	Finitura	Abbinamenti	Peso	Conf.
MA027130	Nero	620C	720	1
MA027100	Argento	620C	720	1
MA0271E0	Bianco	620C	720	1

#### AC280

ART.	Finitura	Abbinamenti	Peso	Conf.
MA028030	Nero	650C	900	1
MA028000	Argento	650C	900	1
MA0280E0	Bianco	650C	900	1

#### AC272

ART.	Finitura	Abbinamenti	Peso	Conf.
MA027230	Nero	680C	1.000	1
MA027200	Argento	680C	1.000	1
MA0272E0	Bianco	680C	1.000	1

### CARTER IN ABS - RICAMBIO

#### AC561

ART.	Finitura	Abbinamenti	Peso	Conf.
MA056130	Nero	402-403-402/FIDV-403/FIDV-620C	50	1
MA056100	Argento	402-403-402/FIDV-403/FIDV-620C	50	1
MA0561E0	Bianco	402-403-402/FIDV-403/FIDV-620C	50	1

#### AC522

ART.	Finitura	Abbinamenti	Peso	Conf.
MA052230	Nero	650C	530	1
MA052200	Argento	650C	530	1
MA0522E0	Bianco	650C	530	1

#### AC557

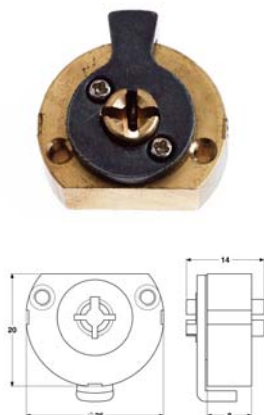
ART.	Finitura	Abbinamenti	Peso	Conf.
MA055730	Nero	680C	120	1
MA055700	Argento	680C	120	1
MA0557E0	Bianco	680C	120	1

## CILINDRI

### Cilindri a croce 270

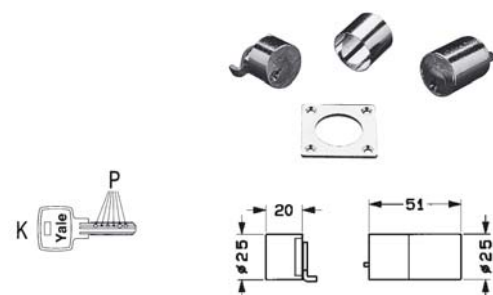
- Funzionamento mediante chiave interno ed esterno
- Corpo ottone
- 3 chiavi di ottone nichelato a croce
- Anche a chiavi unificate (KA)
- Per serrature da infilare

ART.	K	Peso (gr.)	Conf.
2706270	0151770	87	15
2706370	0151770	87	15



### Per serrature elettriche anti-corrosione

ART.	P	K	Peso (gr.)	Conf.
2252145	6	01006001	268	1

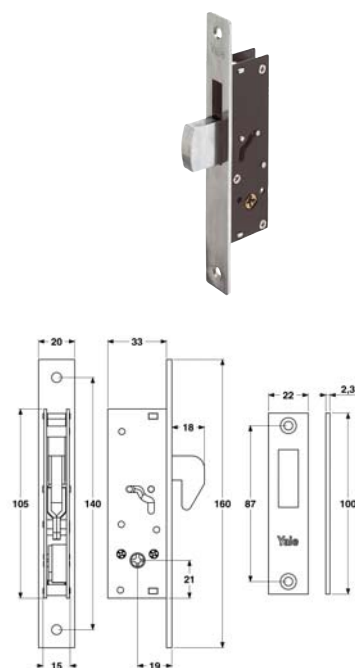


## SERRATURE INFISSI METALLICI

### 9A6 Serrature a Spillo da montante

- Gancio o catenaccio basculante azionato dalla chiave
- Entrata 20mm (larghezza cassa 33,6mm)
- 1 mandata
- Cilindro a croce incluso
- Piastra e contropiastra in acciaio satinato e cromato
- 3 chiavi

ART.	Descrizione	Peso (gr.)	Conf.
9A63000	Solo gancio	330	1
9A63100	Solo catenaccio basculante	340	1



## SERRATURE DA INFILARE

### 51320 Solo Catenaccio 4 Mandate

- Catenaccio azionato dalla chiave
- Frontale 23mm bordo quadro
- Frontale in Ottone
- Entrate 40,50, 60 (catenaccio 2 mandate)
- Cassa e coperchio in acciaio verniciato
- Contropiastra inclusa
- Viti fissaggio incluse per serratura, cilindro e contropiastra

ART.	B (mm)	A (mm)	Peso (gr.)	Conf.
5132040	92	40	730	1
5132050	99,5	50	796	1
5132060	109,5	60	850	1



### 514 Solo Catenaccio per porte scorrevoli

- Catenaccio azionato dalla chiave
- Frontale 23mm bordo quadro
- Frontale in Ottone
- Entrate 40,50, 60 (catenaccio 2 mandate)
- Cassa e coperchio in acciaio verniciato
- Contropiastra inclusa
- Viti fissaggio incluse per serratura, cilindro e contropiastra

ART.	B (mm)	A (mm)	Peso (gr.)	Conf.
5140040	68,5	40	420	1
5140050	76,8	50	490	1
5140060	86,5	60	520	1



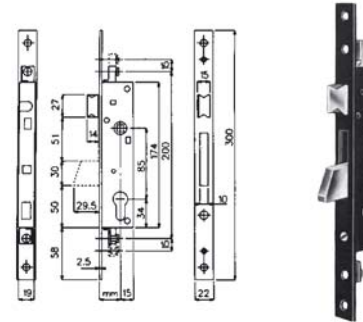
IN ESAURIMENTO

## SERRATURE TRIPLICI DA MONTANTE

### 9800

- Scrocco reversibile e catenaccio basculante
- Predisposte per aste
- Piastra nera

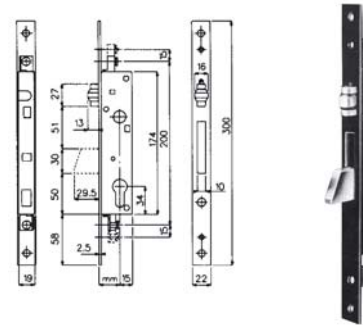
ART.	A	B	Peso (gr.)	Conf.
9800225080	25	40	590	10
9800230080	30	45	620	10
9800235080	35	50	650	10



### 9830

- Rullo regolabile e catenaccio basculante
- Predisposte per aste
- Piastra nera

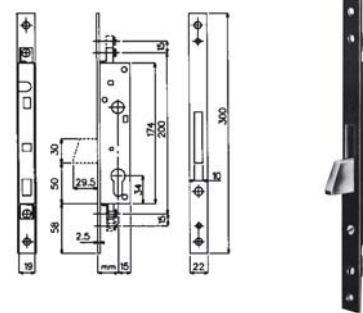
ART.	A	B	Peso (gr.)	Conf.
9830225000	25	40	590	10
9830230000	30	45	620	10
9830235000	35	50	650	10



### 9840

- Solo catenaccio basculante
- Predisposte per aste
- Piastra nera

ART.	A	B	Peso (gr.)	Conf.
9840225000	25	40	590	10
9840230000	30	45	620	10
9840235000	35	50	650	10



- Aste e cilindri non inclusi nel prezzo

### 9890 - Elettroserrature

- Scrocco reversibile e catenaccio basculante
- Predisposte per aste
- Piastra nera

ART.	A	B	Peso (gr.)	Conf.
9890225080	25	40	610	4
9890230080	30	45	640	4
9890235080	35	50	670	4

