

- Serrature meccaniche da infilare
- Kit per porte scorrevoli

 Bonaiti

## SERRATURE MECCANICHE DA INFILARE

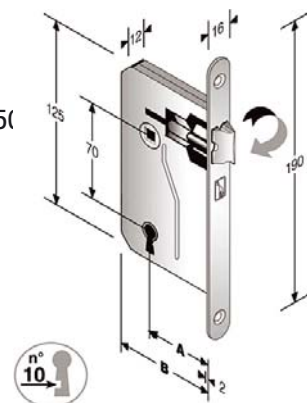
86

Codice	A	B
48 086 050 * **	50	60
48 086 060 * **	60	85

- Interasse mm. 70
- In confezioni termoretraibili 5
- 1 chiave

\* M (bronzato) - C (cromo lucido) - H (ottonato)  
\*\* C (piano) - E (tondo)

ACCIAIO	ENTRATE	BORDO	Q.
OTTONATO ROTO	40-45-50-60	piano/tondo	8



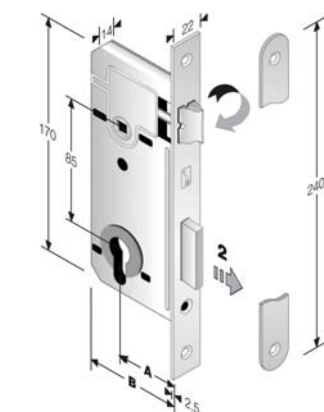
90 Unipatent

Codice	A	B
48 090 040 H **	40	65
48 090 045 H **	45	70
48 090 050 H **	50	75
48 090 060 H **	60	85

- Interasse mm. 85
- In confezioni da 12 pz.

\*\* 5 (piano) - 7 (tondo)

ACCIAIO	ENTRATE	BORDO	Q.
OTTONATO ROTO	40-45-50-60	piano/tondo	8

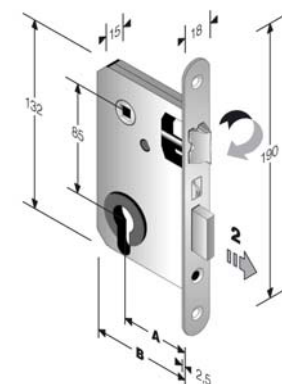


290

Codice	A	B
48 290 050 2 3	50	75

- Interasse mm. 85
- In confezioni da 50 pz.

ACCIAIO	ENTRATE	BORDO	Q.
OTTON.+TRASP	50	tondo	8



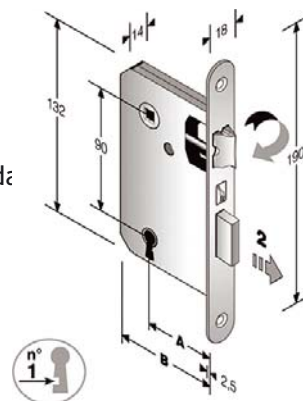
240

Codice	A	B
48 240 150 * 3	50	75

- Interasse mm. 90
- 1 chiave
- In confezioni ind.le da

\* M (bronzato) - 8 (cromo satinato) - H (ottonato)

ACCIAIO	ENTRATE	BORDO	Q.
BRONZATO	50	tondo	8
CROMO SATINATO	50	tondo	8
OTTONATO	50	tondo	8



## KIT PER PORTE SCORREVOLI

BOC

Codice	A
4H 060 030 * 7	30
4H 060 040 * 7	40
4H 060 050 * 7	50

\*U (cromo satinato)  
1 (ottone luc. v.)  
M (bronzato)

OTTONE FUSO	ENTRATE
CROMO SATINATO	30-40-50
BRONZATO	30-40-50
OTTON. LUC. VERN.	30-40-50



- Confezione in cofanetto con 1 serratura + 1 gaccia + 4 viti + 1 coppia maniglie Ø 48

BOY

Codice	A
4H 062 030 * 7	30
4H 062 050 * 7	50

\*U (cromo satinato)  
1 (ottone luc. v.)  
M (bronzato)

OTTONE FUSO	ENTRATE
CROMO SATINATO	30-50
BRONZATO	30-50
OTTON. LUC. VERN.	30-50



- Confezione in cofanetto con 1 serratura + 1 gaccia + 4 viti + 1 coppia maniglie Ø 48

BON

Codice	A
4H 061 030 * 7	30
4H 061 040 * 7	40
4H 061 050 * 7	50

\*U (cromo satinato)  
1 (ottone luc. v.)  
M (bronzato)

OTTONE FUSO	ENTRATE
CROMO SATINATO	30-50
BRONZATO	30-50
OTTON. LUC. VERN.	30-50

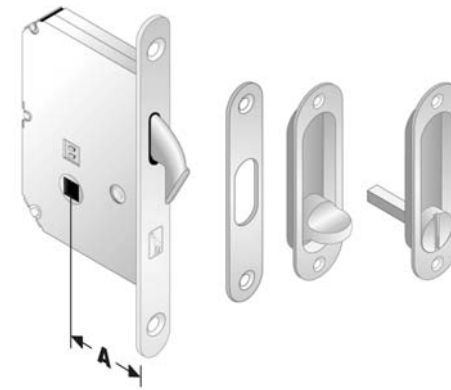


- Confezione in cofanetto con 1 serratura + 1 gaccia + 4 viti + 1 manigl. di trascinam. + 1 coppia maniglie Ø 48 + 1 chiave brugola + 1 riduzione quadro + 1 grano

**B2N**

Codice	A	
4K 061 030 * 7	30	
4K 061 040 * 7	40	*U (cromo satinato) 1 (ottone luc. v.)
4K 061 050 * 7	50	M (bronzato)

OTTONE FUSO	ENTRATE
CROMO SATINATO	30-40-50
BRONZATO	30-40-50
OTTON. LUC. VERN.	30-40-50



- Confezione in cofanetto con 1 serratura + 1 gaccia + 4 viti piccole + 4 viti grandi + 1 coppia maniglie + 1 riduzione quadro

**B3C**

Codice	A	
4K 060 030 * 7	30	
4K 060 040 * 7	40	*U (cromo satinato) 1 (ottone luc. v.)
4K 060 050 * 7	50	M (bronzato)

OTTONE FUSO	ENTRATE
CROMO SATINATO	30-40-50
BRONZATO	30-40-50
OTTON. LUC. VERN.	30-40-50



- Confezione in cofanetto con 1 serratura + 1 gaccia + 4 viti piccole + 4 viti grandi + 1 coppia maniglie + 1 chiave