

- Serrature ad applicare a doppia mappa
- Accessori dedicati per serrature
- Ferroglietti
- Serrature STRONG
- Serrature HEAVY
- Serrature DOUBLE
- Serrature PROOF
- Serrature a cilindro DOUBLE
- Serrature CLICK-CLACK
- Serrature SLIM e accessori
- Serrature FIRM
- Boccole / Pomoli / Maniglie
- Mostrine / Incontri
- Chiavi
- Ricambi per casseforti
- Espositori

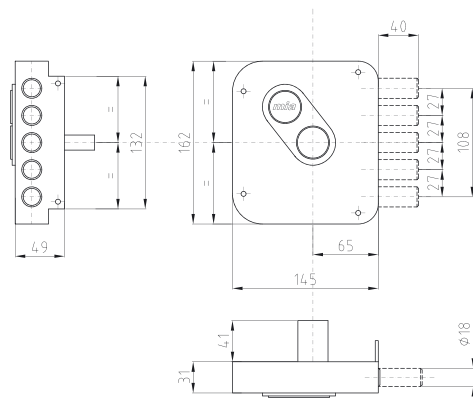


SERRATURE AD APPLICARE A DOPPIA MAPPA *mia* 

- Verniciatura bronzata
- Serrature a 4 mandate con corsa da 38 mm
- accessori dedicati per porte in legno e in ferro
- Astuccio sigillato con 3 chiavi normali e blocchetto

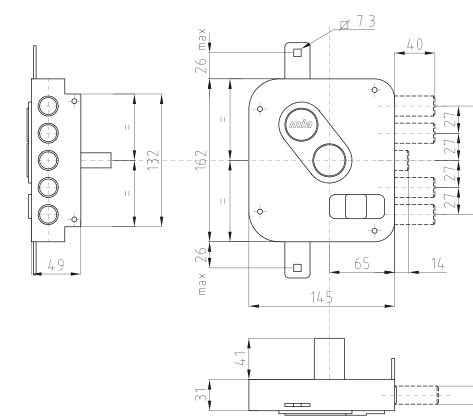
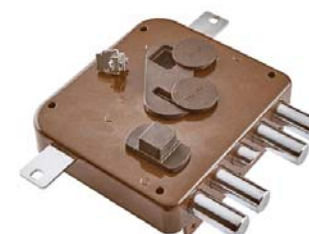
- Chiave di prova
- Incontro basso (INC 1120 T)
- Mostrina - Viteria

**SER 1021/2
LATERALE
SENZA SCROCCO**



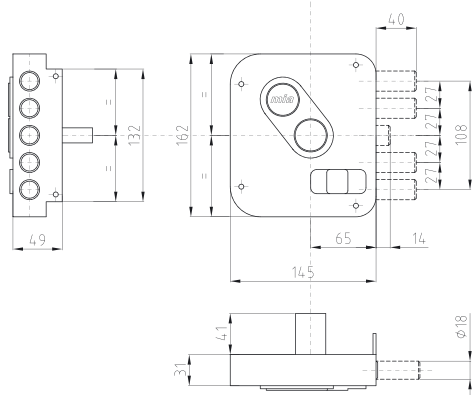
COD.	MANO	Kg.
SER 1021 2 DA	Destra	2,63
SER 1022 2 SA	Sinistra	2,63

**SER 3121/2
TRIPLICE
CON SCROCCO**



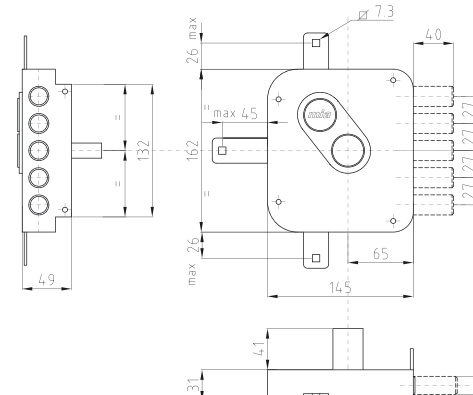
COD.	MANO	Kg.
SER 3121 2 DA	Destra	2,80
SER 3122 2 SA	Sinistra	2,80

**SER 1121/2
LATERALE
CON SCROCCO**



COD.	MANO	Kg.
SER 1121 2 DA	Destra	2,65
SER 1122 2 SA	Sinistra	2,65

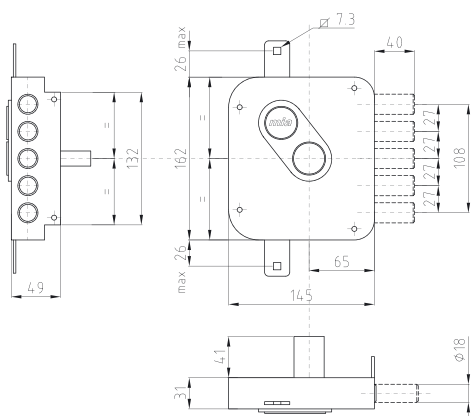
**SER 5021/2
QUINTUPLICE
SENZA SCROCCO**



- Deviatore DEV 1020 R

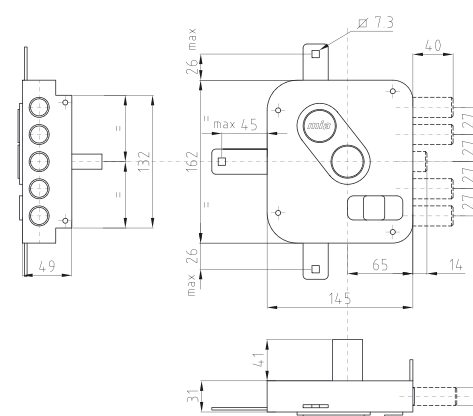
COD.	MANO	Kg.
SER 5021 2 DA	Destra	3,47
SER 5022 2 SA	Sinistra	3,47

**SER 3021/2
TRIPLICE
SENZA SCROCCO**



COD.	MANO	Kg.
SER 3021 2 DA	Destra	2,78
SER 3022 2 SA	Sinistra	2,78

**SER 5121/2
QUINTUPLICE
CON SCROCCO**



- Deviatore DEV 1020 R

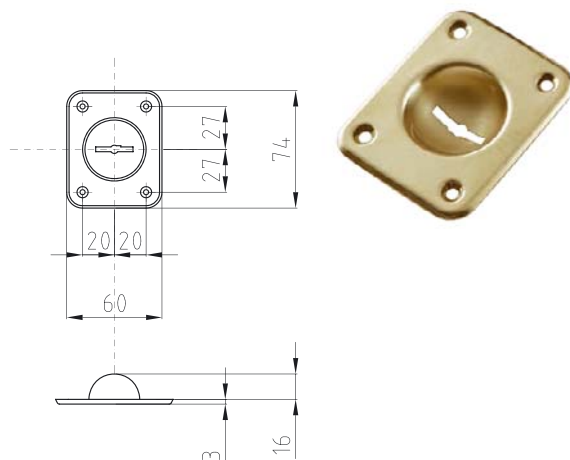
COD.	MANO	Kg.
SER 5121 2 DA	Destra	3,49
SER 5122 2 SA	Sinistra	3,49

ACCESSORI DEDICATI PER SERRATURE AD APPLICARE A DOPPIA MAPPA

MOSTRINA ESTERNA

- CON 4 FORI DI FISSAGGIO
- COMPLETA DI VITI

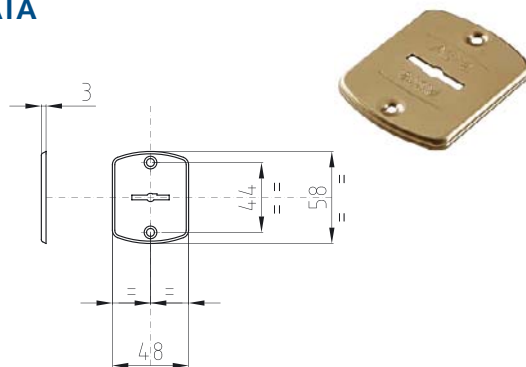
COD.	Finitura	gr.
MOS 2130 U	Ottone	31



MOSTRINA ESTERNA PER PORTA BLINDATA

- CON 2 FORI DI FISSAGGIO
- COMPLETA DI VITI

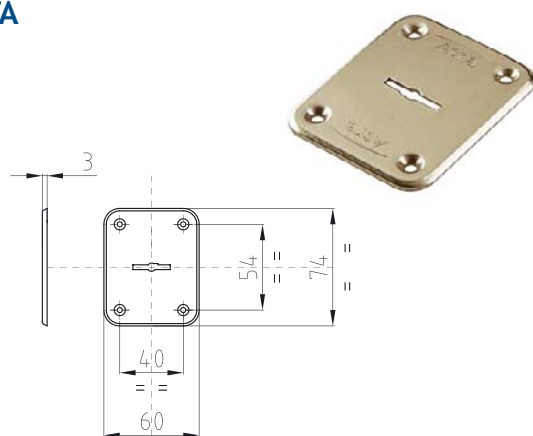
COD.	Finitura	gr.
MOS 1130 U	ottone	18
MOS 1150 U	alluminio anodizzato bronzo	8
MOS 1150A U	alluminio anodizzato naturale	8
MOS 1150N U	alluminio anodizzato nero	8
MOS 1150L U	cromo lucido	18
MOS 1150S U	cromo satinato	18



MOSTRINA ESTERNA PER PORTA BLINDATA

- CON 4 FORI DI FISSAGGIO
- COMPLETA DI VITI

COD.	Finitura	gr.
MOS 8130 U	ottone	29
MOS 8150 U	alluminio anodizzato bronzo	14
MOS 8150A U	alluminio anodizzato naturale	14
MOS 8150N U	alluminio anodizzato nero	14
MOS 8150L U	cromo lucido	29
MOS 8150S U	cromo satinato	29

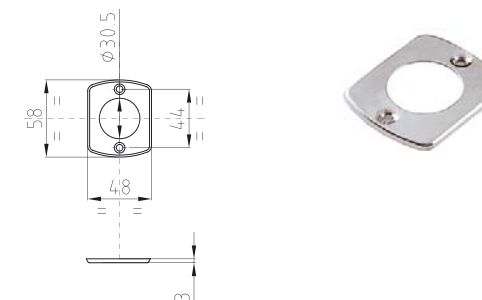


ACCESSORI DEDICATI PER SERRATURE AD APPLICARE CON CILINDRO A POMPA PRESS

MOSTRINA ESTERNA

- CON 2 FORI DI FISSAGGIO
- PER SERRATURA CON CILINDRO A POMPA
- FORNITA DI VITI

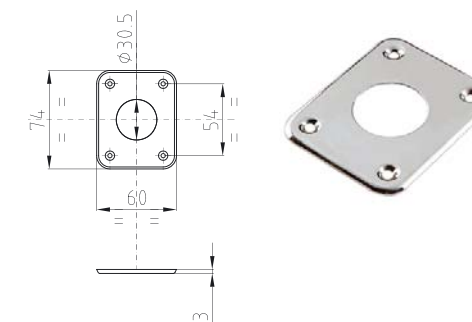
COD.	Finitura	gr.
MOS 1140 U	Cromata	14



MOSTRINA ESTERNA PER PORTA BLINDATA

- CON 4 FORI DI FISSAGGIO
- PER SERRATURA CON CILINDRO A POMPA
- COMPLETA DI VITI

COD.	Finitura	gr.
MOS 8140 U	Cromata	27



CHIAVE SEMILAVORATA CROMATA PER CILINDRO A POMPA

COD.	Confezione	gr.
CHI 0200	Vendibile in confezione da 25 pezzi	471



CILINDRO A POMPA COMPLETO

- ANTISTRAPPO
- PIASTRINA ANTITRAPANO
- PIASTRA DI FISSAGGIO E 3 CHIAVI
- FINITURA CROMATA

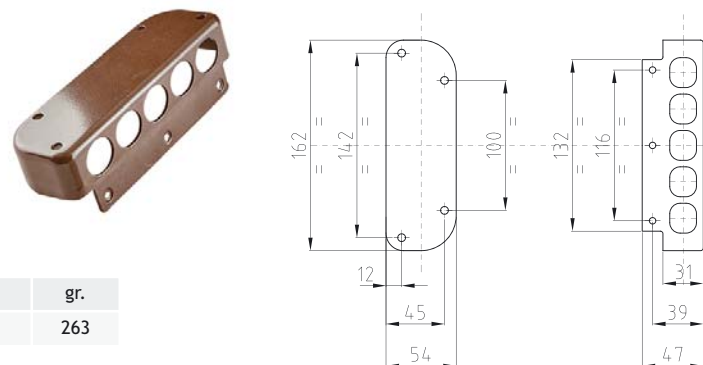
COD.	Descrizione	gr.
CIL 5	Cilindro a pompa lunghezza mm 50	602
CIL 6	Cilindro a pompa lunghezza mm 60	651
CIL 7	Cilindro a pompa lunghezza mm 70	693
CIL 8	Cilindro a pompa lunghezza mm 80	742



ACCESSORI DEDICATI PER SERRATURE AD APPLICARE E CON CILINDRO A POMPA PRESS

INCONTRO BASSO

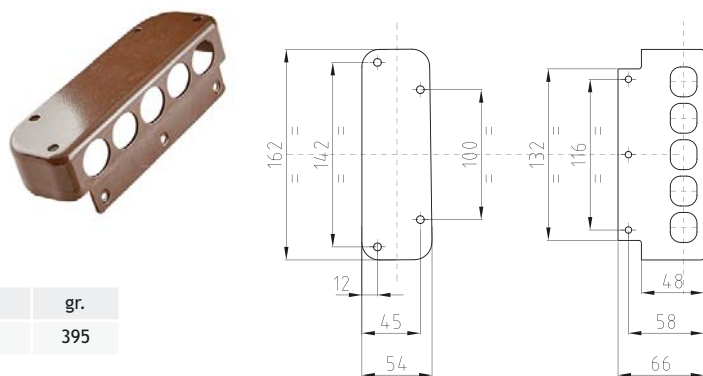
- VERNICIATURA BRONZATA



COD.	Finitura	gr.
INC 1120 T	Verniciatura bronzata	263

INCONTRO ALTO

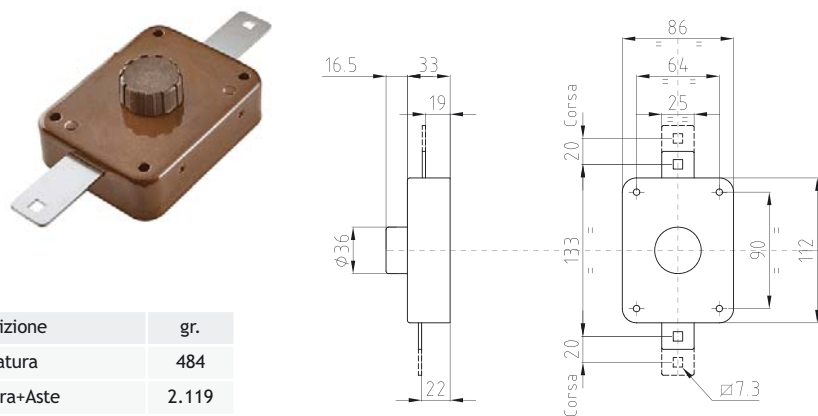
- VERNICIATURA BRONZATA



COD.	Finitura	gr.
INC 1220 T	Verniciatura bronzata	395

CHIUSURA CON POMOLO

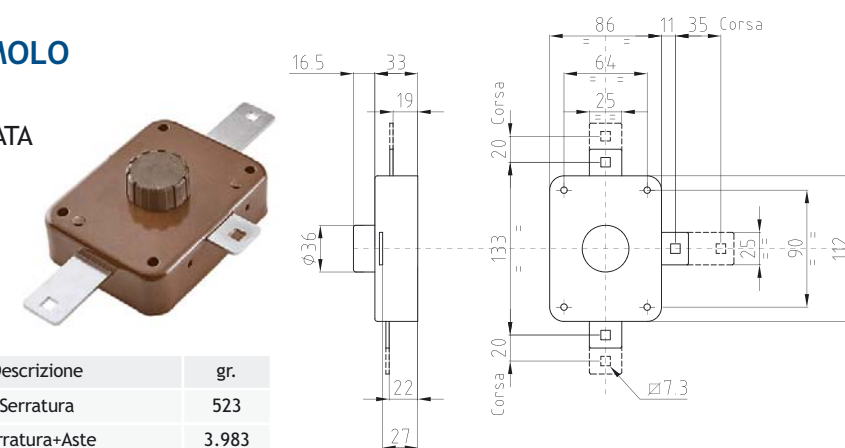
- 2 PUNTI DI CHIUSURA
- VERNICIATURA BRONZATA



COD.	Descrizione	gr.
DEV 2020 R	Serratura	484
DEV 2020 1 R	Serratura+Aste	2.119

CHIUSURA CON POMOLO

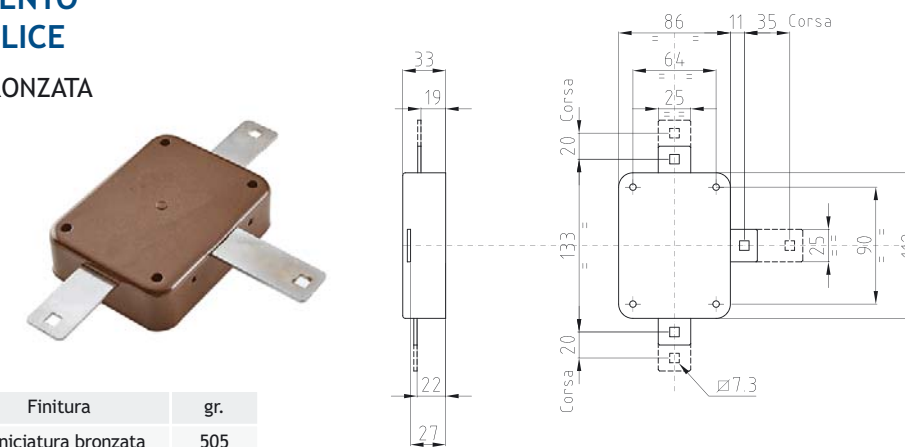
- 4 PUNTI DI CHIUSURA
- VERNICIATURA BRONZATA



COD.	Descrizione	gr.
DEV 4020 R	Serratura	523
DEV 4020 1 R	Serratura+Aste	3.983

SCATOLA DI DERIVAZIONE PER COLLEGAMENTO SERR. QUINTUPLICE

- VERNICIATURA BRONZATA

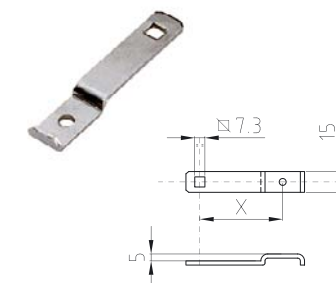


COD.	Finitura	gr.
DEV 1020 R	Verniciatura bronzata	505

STAFFA PER DEVIATIONE ATTACCO ASTE

- VERNICIATURA CROMATA

COD.	Finitura	X	gr.
ACC 0320 P	Staffa corta per tutti i tipi di serratura	30	15
ACC 0420 P	Staffa corta per tutti i tipi di serratura	60	24
ACC 0520 P	Staffa media e lunga per tutti i tipi di serratura	90	33
ACC 0620 P	Staffa media e lunga per tutti i tipi di serratura	120	42



SERIE DI ASTE COMPLETE DRITTE PER SERRATURE TRIPLICI CON ACCESSORI

- VERNICIATURA BRONZATA

COD.	Kg.
AST 3120 P	1,63



SERIE DI ASTE COMPLETE CURVE PER SERRATURE TRIPLICI CON ACCESSORI

- VERNICIATURA BRONZATA

COD.	Kg.
AST 3220 P	1,64



SERIE DI ASTE COMPLETE DRITTE PER SERRATURE QUINTUPLICI CON ACCESSORI

- VERNICIATURA BRONZATA

COD.	Kg.
AST 5120 P	3,46



SERIE DI ASTE COMPLETE CURVE PER SERRATURE QUINTUPLICI CON ACCESSORI

- VERNICIATURA BRONZATA

COD.	Kg.
AST 5220 P	3,46



ASTA DRITTA TELESCOPICA

- Da cm 140 A cm 260
- VERNICIATURA BRONZATA

COD.	Kg.
AST 1120 P	1,14



ASTA CURVA TELESCOPICA

- Da cm 80 a cm 145
- VERNICIATURA BRONZATA

COD.	Kg.
AST 1220 P	0,77



CAVALLOTTO PER ASTE COMPLETO DI PASSANTE REGOLABILE

- VERNICIATURA BRONZATA

COD.	Gr.
ACC 6020 P	114



PASSANTE ANGOLARE GUIDA ASTE

- VERNICIATURA BRONZATA

COD.	Gr.
ACC 7020 P	24



ANELLO PER IL BLOCCAGGIO DELLA LUNGHEZZA DELLE ASTE COMPLETO DI VITE DI FISSAGGIO

- VERNICIATURA BRONZATA

COD.	Gr.
ACC 8020 P	20



BOCCOLA PAVIMENTO IN ZAMA

- ALLUMINIO GREZZO

COD.	Gr.
ACC 9000 P	18



BOCCOLA PAVIMENTO ANTIPOLVERE IN OTTONE

- VERNICIATURA OTTONE

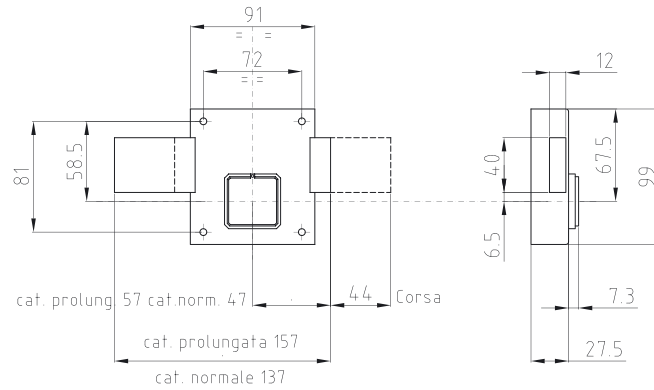
COD.	Gr.
ACC 9010 P	18



FERROGLIETTI

FERROGLIETTO

- 4 MANDATE
- CHIAVE A DOPPIA MAPPA
- VERNICIATURA BRONZATA

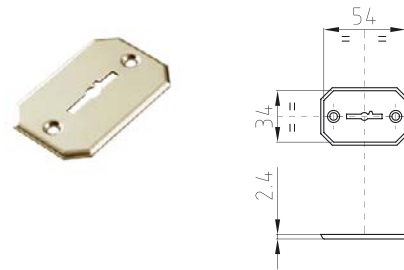


COD.	Catenaccio	Applicazione	Entrata	Kg.
FER 0100 7	Normale	Legno	45 ÷ 60	1,47
FER 0110 7	Normale	Ferro	45 ÷ 60	1,30
FER 0100 L 7	Normale	Prolungato Legno	45 ÷ 60	1,47
FER 0110 L 7	Normale	Prolungato Ferro	45 ÷ 60	1,30

MOSTRINA PER FERROGLIETTO IN ALLUMINIO

- VERNICIATURA BRONZATA

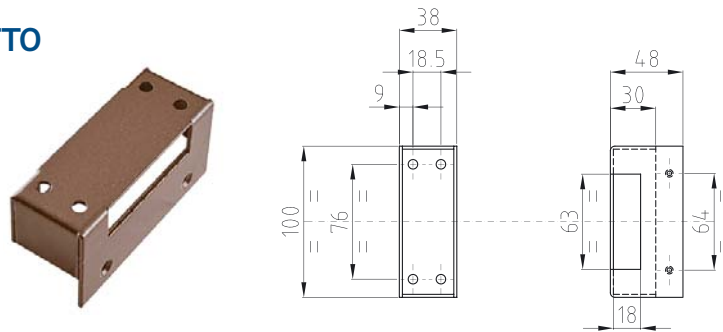
COD.	gr.
MOS 0103	13



INCONTRO PER FERROGLIETTO AD INFILARE

- VERNICIATURA BRONZATA

COD.	gr.
INC 0102 T	162



CHIAVE SEMILAVORATA CROMATA DOPPIA MAPPA PER FERROGLIETTO 108 mm

- CROMATA

COD.	gr.
CHI 0108	32



SERRATURE AD APPLICARE O A INFILARE A DOPPIA MAPPA STRONG

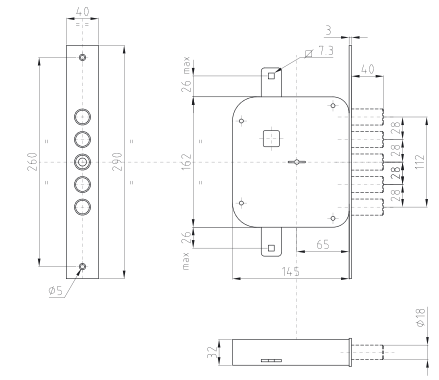


- Finitura zincata
- 4 mandate con corsa catenacci 38 mm per porte in ferro

- astuccio sigillato con 3 chiave e blocchetto
- Chiave di prova

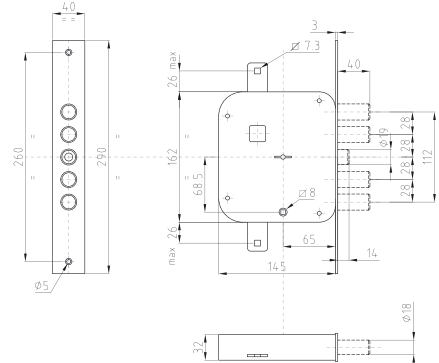
SER 3001/2 SERRATURA DOPPIA MAPPA TRIPLICE A INFILARE SENZA SCROCCO

COD.	MANO	Kg.
SER 3001 1DC	Destra	2,65
SER 3002 1SC	Sinistra	2,65



SER 3221/2 SERRATURA A INFILARE DOPPIA MAPPA TRIPLICE CON SCROCCO Ø 19 MM AZIONATO DA QUADRO MANIGLIA 8MM INF. E CHIAVE

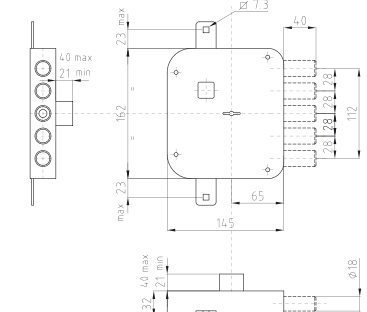
COD.	MANO	Kg.
SER 3001 1DC	Destra	2,63
SER 3002 1SC	Sinistra	2,63



SER 3001/2 SERRATURA AD APPLICARE DOPPIA MAPPA TRIPLICE - SENZA SCROCCO

- Cannaio di lunghezza standard mm 45 Per lunghezze minori contattare l'azienda

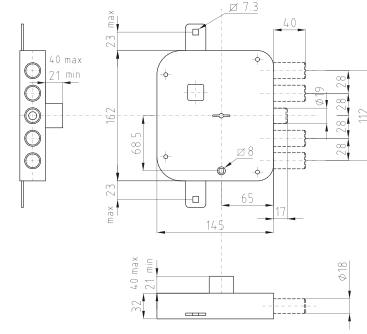
COD.	MANO	Kg.
SER 3001 1DB	Destra	2,43
SER 3002 1SB	Sinistra	2,43



SER 3221/2 SERRATURA AD APPLICARE DOPPIA MAPPA TRIPLICE CON SCROCCO Ø 19 MM AZIONATO DA QUADRO MANIGLIA 8 mm INF. E CHIAVE

- Cannaio di lunghezza standard mm 45 Per lunghezze minori contattare l'azienda

COD.	MANO	Kg.
SER 3221 1DB	Destra	2,55
SER 3222 1SB	Sinistra	2,55



SERRATURE AD APPLICARE O A INFILARE A DOPPIA MAPPA HEAVY



Serrature di sicurezza con corsa catenacci 38 mm per porte blindate

La serrature a doppia mappa per porte blindate serie Heavy sono corredate di:

- astuccio sigillato con tre chiavi lunghe mm 92 e blocchetto
- chiave di prova

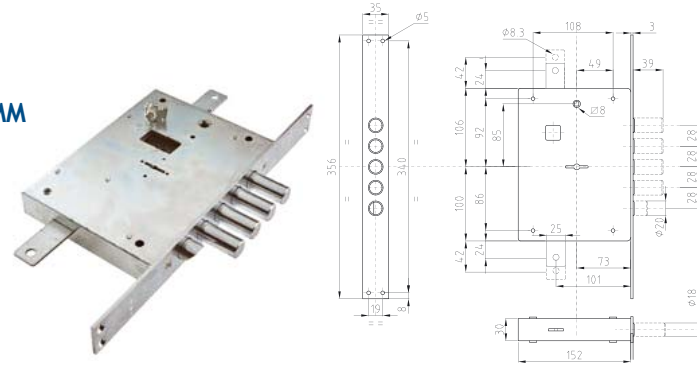
A serratura chiusa la maniglia non aziona il mezzogiro (maniglia in folle)

Tutti gli accessori non indicati nel corredo di ogni singolo prodotto non sono compresi nel prezzo

- Su richiesta disponibile:
- marchio Certificazione **A2P**
 - variante con catenacci allungati
 - piastrina temprata di protezione antitrapano

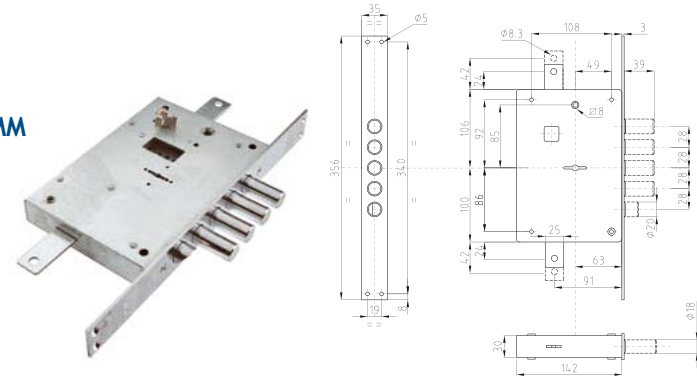
SER 7111/2 A DOPPIA MAPPA CON SCROCCO AZIONATO DA QUADRO MANIGLIA 8 MM E DALLA CHIAVE ENTRATA CHIAVE E MANIGLIA 70 MM

COD.	MANO	Kg.
SER 7111 1DF	Destra	3,2
SER 7112 1SF	Sinistra	3,2



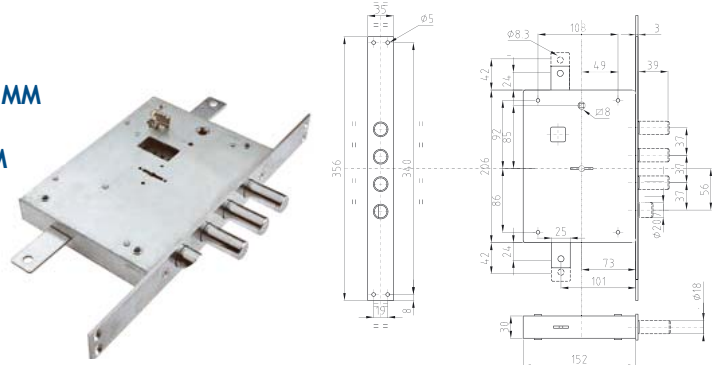
SER 6111/2 SERRATURA AD INFILARE TRIPLICE A DOPPIA MAPPA CON SCROCCO AZIONATO DA QUADRO MANIGLIA 8 MM E DALLA CHIAVE ENTRATA CHIAVE E MANIGLIA 60 MM

COD.	MANO	Kg.
SER 6111 1DF	Destra	3,02
SER 6112 1SF	Sinistra	3,02



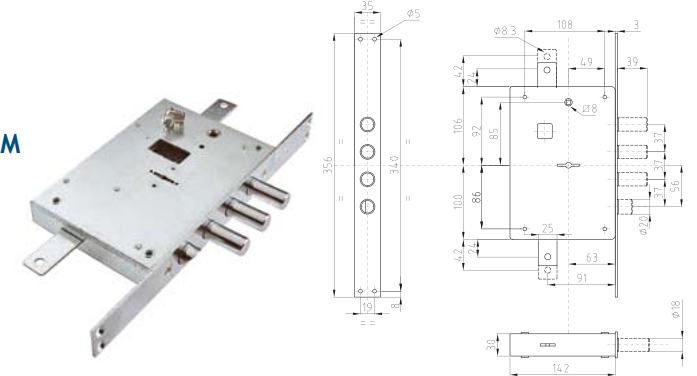
SER 7141/2 SERRATURA A INFILARE TRIPLICE A DOPPIA MAPPA CON SCROCCO AZIONATO DA QUADRO MANIGLIA 8 MM E DALLA CHIAVE ENTRATA CHIAVE E MANIGLIA 70 MM

COD.	MANO	Kg.
SER 7141 1DF	Destra	2,10
SER 7142 1SF	Sinistra	2,10



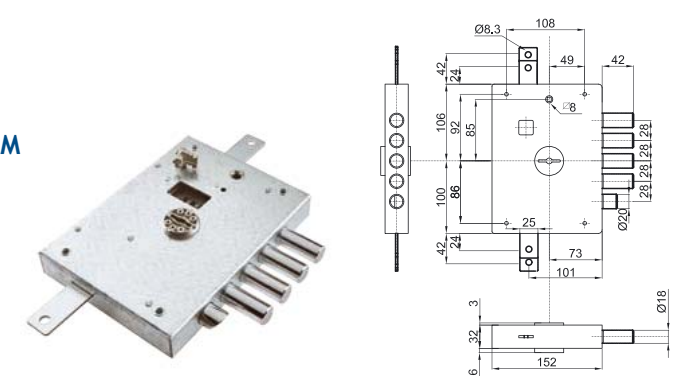
SER 6141/2 SERRATURA AD INFILARE TRIPLICE A DOPPIA MAPPA CON SCROCCO AZIONATO DA QUADRO MANIGLIA 8 MM E DALLA CHIAVE ENTRATA CHIAVE E MANIGLIA 60 MM

COD.	MANO	Kg.
SER 6141 1DF	Destra	2,96
SER 6142 1SF	Sinistra	2,96



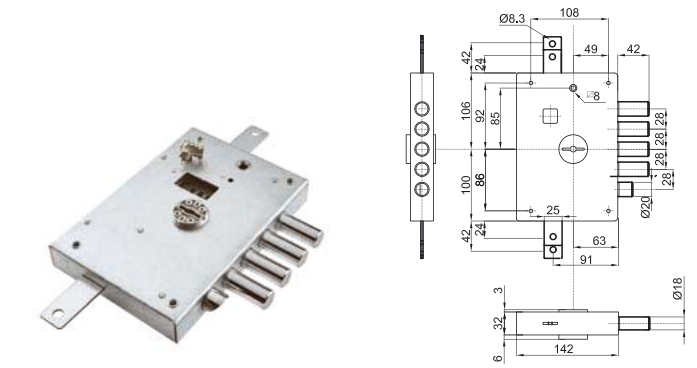
SER 7111/2 SERRATURA AD APPLICARE TRIPLICE A DOPPIA MAPPA CON SCROCCO AZIONATO DA QUADRO MANIGLIA 8 MM E DALLA CHIAVE ENTRATA CHIAVE E MANIGLIA 70 MM

COD.	MANO	Kg.
SER 7111 1DE	Destra	2,97
SER 7112 1SE	Sinistra	2,97



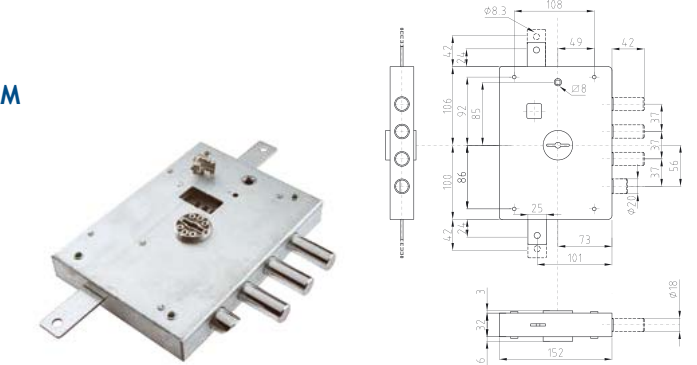
SER 6111/2 SERRATURA AD APPLICARE TRIPLICE A DOPPIA MAPPA CON SCROCCO AZIONATO DA QUADRO MANIGLIA 8 MM E DALLA CHIAVE ENTRATA CHIAVE E MANIGLIA 60 MM

COD.	MANO	Kg.
SER 6111 1DE	Destra	2,79
SER 6112 1SE	Sinistra	2,79



SER 7141/2 SERRATURA AD APPLICARE TRIPLICE A DOPPIA MAPPA CON SCROCCO AZIONATO DA QUADRO MANIGLIA 8 MM E DALLA CHIAVE ENTRATA CHIAVE E MANIGLIA 70 MM

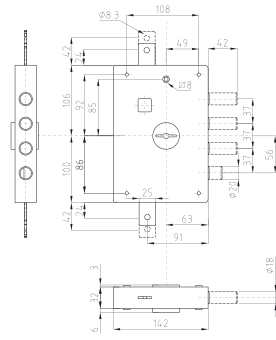
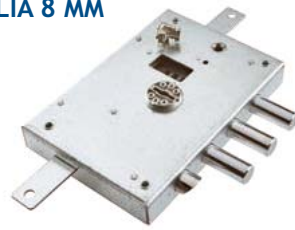
COD.	MANO	Kg.
SER 7141 1DE	Destra	2,85
SER 7142 1SE	Sinistra	2,85



SER 6141/2 1DE/1SE

SERRATURA AD APPLICARE TRIPLICE A DOPPIA MAPPA CON SCROCCO AZIONATO DA QUADRO MANIGLIA 8 MM E DALLA CHIAVE ENTRATA CHIAVE E MANIGLIA 60 MM

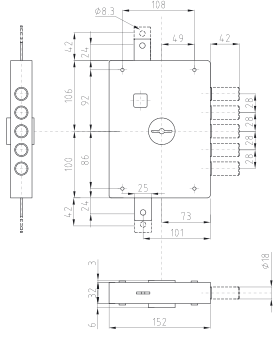
COD.	MANO	Kg.
SER 6141 1DE	Destra	2,7
SER 6142 1SE	Sinistra	2,7



SER 7001/2 1DE/1SE

SERRATURA AD APPLICARE TRIPLICE A DOPPIA MAPPA SENZA SCROCCO ENTRATA CHIAVE 70 MM

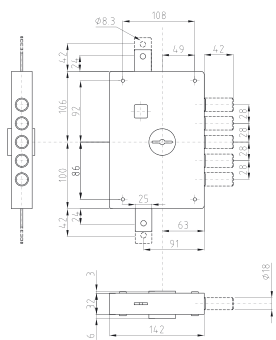
COD.	MANO	Kg.
SER 7001 1DE	Destra	2,56
SER 7002 1SE	Sinistra	2,56



SER 6001/2 1DE/1SE

SERRATURA AD APPLICARE TRIPLICE A DOPPIA MAPPA SENZA SCROCCO ENTRATA CHIAVE 60 MM

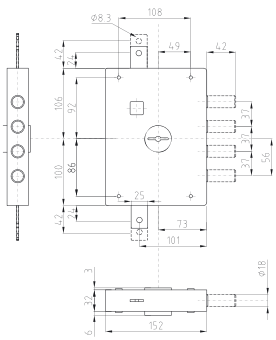
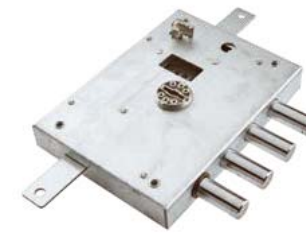
COD.	MANO	Kg.
SER 6001 1DE	Destra	2,71
SER 6002 1SE	Sinistra	2,71



SER 7041/2 1DE/1SE

SERRATURA AD APPLICARE TRIPLICE A DOPPIA MAPPA SENZA SCROCCO ENTRATA CHIAVE 70 MM

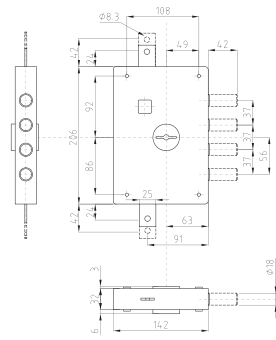
COD.	MANO	Kg.
SER 7041 1DE	Destra	2,45
SER 7042 1SE	Sinistra	2,45



SER 6041/2 1DE/1SE

SERRATURA AD APPLICARE TRIPLICE A DOPPIA MAPPA SENZA SCROCCO ENTRATA CHIAVE 60 MM

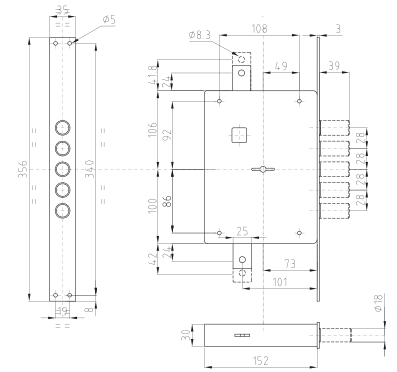
COD.	MANO	Kg.
SER 6041 1DE	Destra	2,60
SER 6042 1SE	Sinistra	2,60



SER 7001/2 1DF/1SF

SERRATURA AD INFILARE TRIPLICE A DOPPIA MAPPA SENZA SCROCCO ENTRATA CHIAVE 70 MM

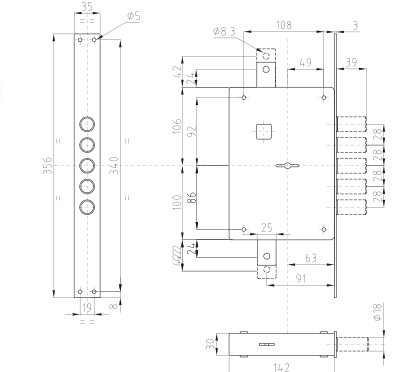
COD.	MANO	Kg.
SER 7001 1DF	Destra	2,81
SER 7002 1SF	Sinistra	2,81



SER 6001/2 1DF/1SF

SERRATURA AD INFILARE TRIPLICE A DOPPIA MAPPA SENZA SCROCCO ENTRATA CHIAVE 60 MM

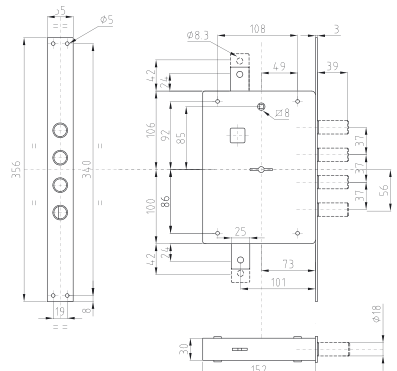
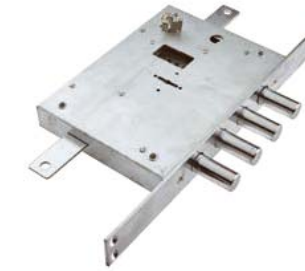
COD.	MANO	Kg.
SER 6001 1DF	Destra	2,96
SER 6002 1SF	Sinistra	2,96



SER 7041/2 1DF/1SF

SERRATURA AD INFILARE TRIPLICE A DOPPIA MAPPA SENZA SCROCCO ENTRATA CHIAVE 70 MM

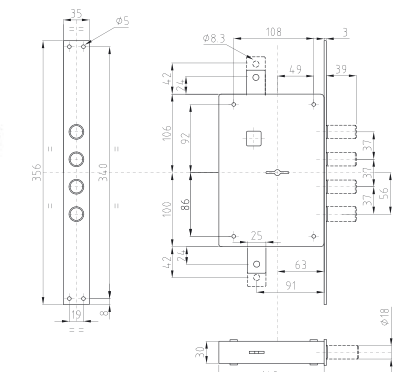
COD.	MANO	Kg.
SER 7041 1DF	Destra	2,7
SER 7042 1SF	Sinistra	2,7



SER 6041/2 1DF/1SF

SERRATURA AD INFILARE TRIPLICE A DOPPIA MAPPA SENZA SCROCCO ENTRATA CHIAVE 60 MM

COD.	MANO	Kg.
SER 6041 1DF	Destra	2,92
SER 6042 1SF	Sinistra	2,92



SERRATURE AD APPLICARE O A INFILARE A CILINDRO HEAVY



Serrature triplici serie Heavy con sistema a cilindro per porte blindate. Montaggio cilindro con vite di testa o viti passanti e staffa di montaggio
Serrature a tre mandate o a ingranaggi con una corsa di mm 36 e 38

- Entrata chiave maniglia e pomolo mm 60 e 70
 - Applicazione di qualsiasi cilindro di tipo europeo con profilo compatibile
 - Cambio cilindro senza rimuovere la serratura
- A serratura chiusa, la maniglia non aziona il mezzogioco (maniglia in folle)

Su richiesta disponibile:

- marchio Certificazione
- variante con catenacci allungati

Tutte le porte blindate Dierre sono certificate antieffrazione con accessori di propria produzione
Per mantenere inalterato il livello di sicurezza, Dierre consiglia di utilizzare cilindri e defender originali

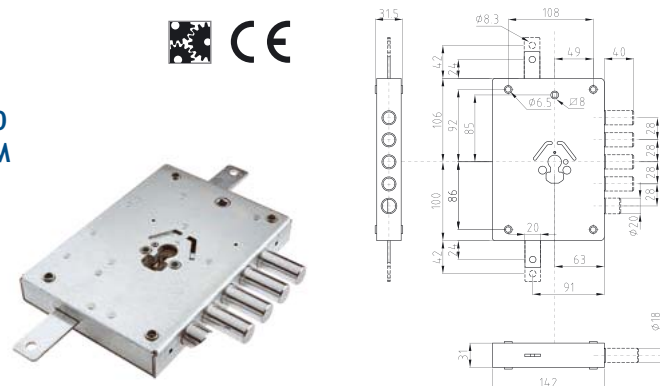
Il cilindro non è compreso nel prezzo. Per la protezione del cilindro vedere accessori

SER NE42 (ex SER NE15) SERRATURA AD APPLICARE SCROCCO AZIONATO DA QUADRO MANIGLIA 8 E CON ENTRATA CHIAVE 60 MEZZOGIRO REVERSIBILE CORSA 36 MM



- Montaggio cilindro con viti passanti e staffa di bloccaggio

COD.	MANO	Kg.
SER NE42 D	Destra	2,44
SER NE42 S	Sinistra	2,44

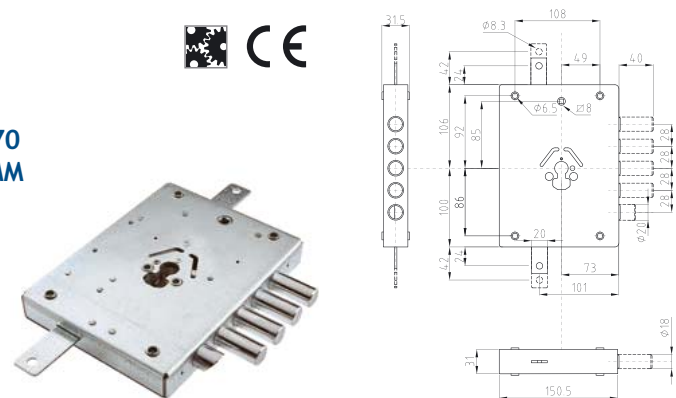


SER NE42 7 (ex SER NE32) SERRATURA AD APPLICARE SCROCCO AZIONATO DA QUADRO MANIGLIA 8 E CON ENTRATA CHIAVE 70 MEZZOGIRO REVERSIBILE CORSA 36 MM



- Montaggio cilindro con viti passanti e staffa di bloccaggio

COD.	MANO	Kg.
SER NE42 7 D	Destra	2,62
SER NE42 7 S	Sinistra	2,62

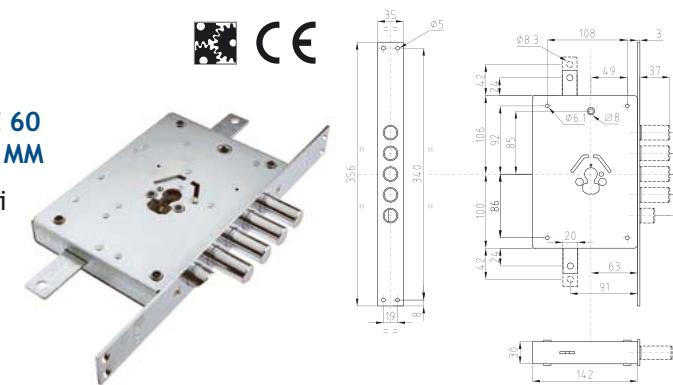


SER NF42 (ex SER NF15) SERRATURA AD INFILARE SCROCCO AZIONATO DA QUADRO MANIGLIA 8 E CON ENTRATA CHIAVE 60 MEZZOGIRO REVERSIBILE CORSA 36 MM



- Montaggio cilindro con viti passanti e staffa di bloccaggio

COD.	MANO	Kg.
SER NF42 D	Destra	2,86
SER NF42 S	Sinistra	2,86

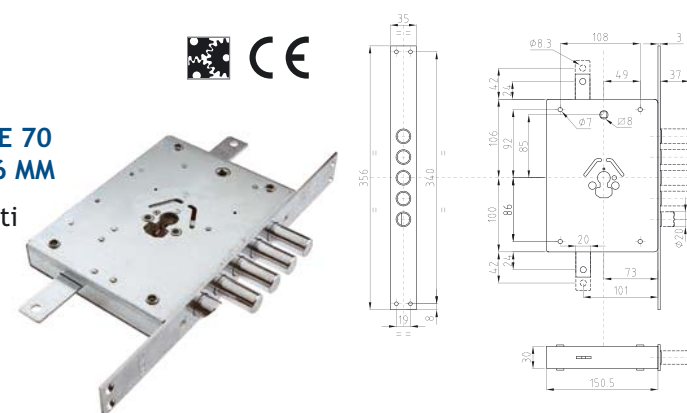


SER NF42 7 (ex SER NF32) SERRATURA AD INFILARE SCROCCO AZIONATO DA QUADRO MANIGLIA 8 E CON ENTRATA CHIAVE 70 MEZZOGIRO REVERSIBILE CORSA 36 MM



- Montaggio cilindro con viti passanti e staffa di bloccaggio

COD.	MANO	Kg.
SER NF42 7 D	Destra	3,04
SER NF42 7 S	Sinistra	3,04

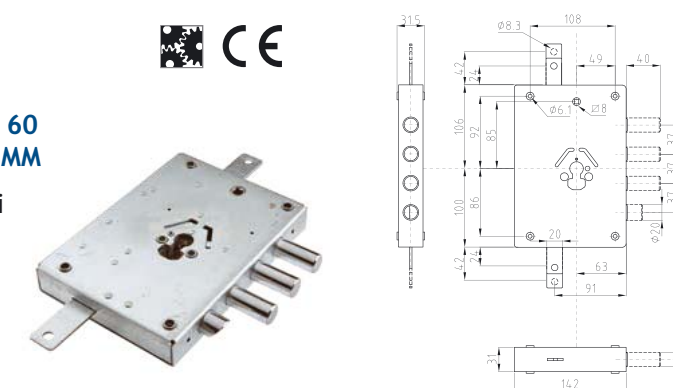


SER NE43 (ex SER NF15 37) SERRATURA AD APPLICARE SCROCCO AZIONATO DA QUADRO MANIGLIA 8 E CON ENTRATA CHIAVE 60 MEZZOGIRO REVERSIBILE CORSA 36 MM



- Montaggio cilindro con viti passanti e staffa di bloccaggio

COD.	MANO	Kg.
SER NE43 D	Destra	2,33
SER NE43 S	Sinistra	2,33

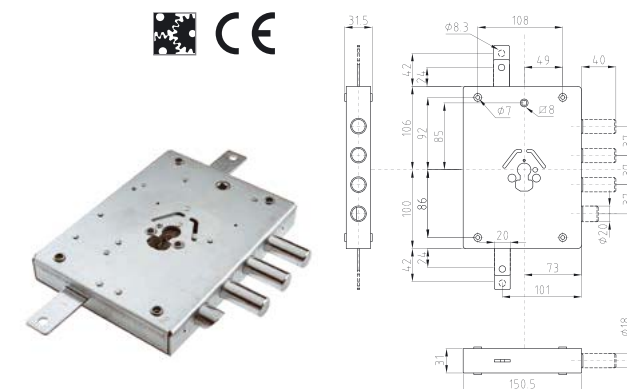


SER NE43 7 (ex SER NE 34) SERRATURA AD APPLICARE SCROCCO AZIONATO DA QUADRO MANIGLIA 8 E CON ENTRATA CHIAVE 70 MEZZOGIRO REVERSIBILE CORSA 36 MM



- Montaggio cilindro con viti passanti e staffa di bloccaggio

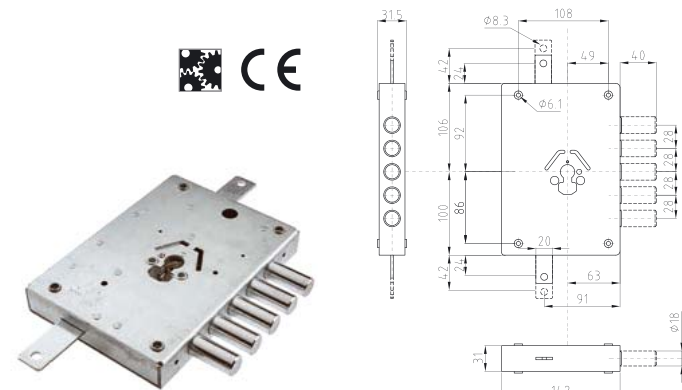
COD.	MANO	Kg.
SER NE43 7 D	Destra	2,51
SER NE43 7 S	Sinistra	2,51



SER NE 44 (ex SER NE 16)
**SERRATURA AD APPLICARE
 SENZA SCROCCO
 ENTRATA CHIAVE 60
 CORSA 36 MM**

- Montaggio cilindro con viti passanti e staffa di bloccaggio

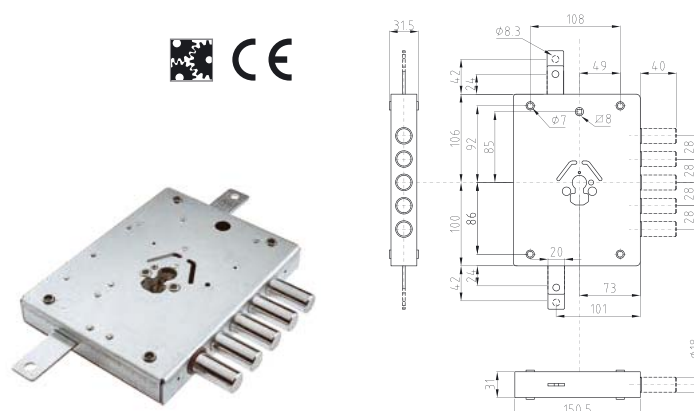
COD.	MANO	Kg.
SER NE 44 D	Destra	2,33
SER NE 44 S	Sinistra	2,33



SER NE 44 7 (ex SER NE 16 7)
**SERRATURA AD APPLICARE
 SENZA SCROCCO
 ENTRATA CHIAVE 70
 CORSA 36 MM**

- Montaggio cilindro con viti passanti e staffa di bloccaggio

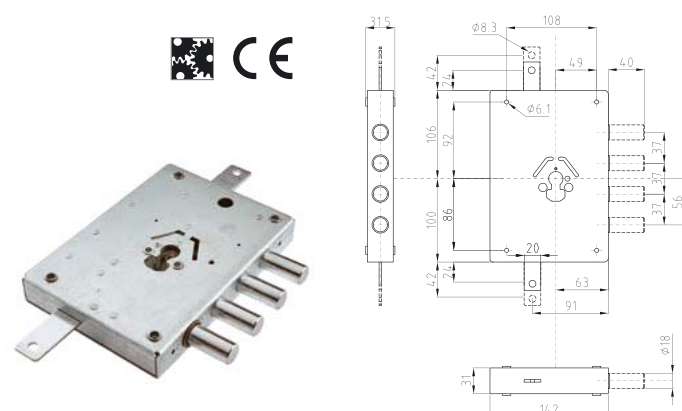
COD.	MANO	Kg.
SER NE 44 7 D	Destra	2,51
SER NE 44 7 S	Sinistra	2,51



SER NE 45 (ex SER NE 16 37)
**SERRATURA AD APPLICARE
 SENZA SCROCCO
 ENTRATA CHIAVE 60
 CORSA 36 MM**

- Montaggio cilindro con viti passanti e staffa di bloccaggio

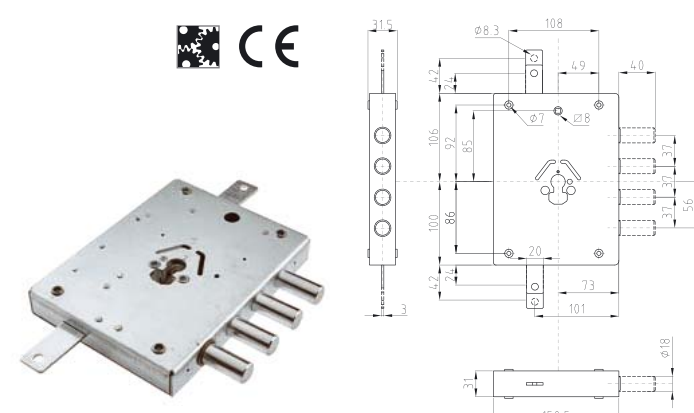
COD.	MANO	Kg.
SER NE 45 D	Destra	2,22
SER NE 45 S	Sinistra	2,22



SER NE 45 7
**SERRATURA AD APPLICARE
 SENZA SCROCCO
 ENTRATA CHIAVE 70
 CORSA 36 MM**

- Montaggio cilindro con viti passanti e staffa di bloccaggio

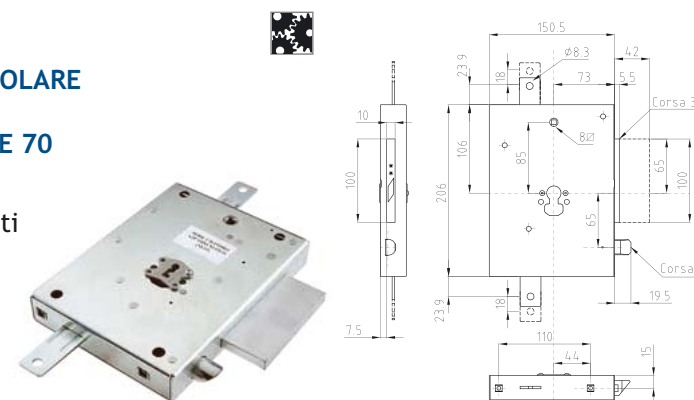
COD.	MANO	Kg.
SER NE 45 7 D	Destra	2,40
SER NE 45 7 S	Sinistra	2,40



SER NE 37
**SERRATURA AD APPLICARE
 CON CATENACCIO UNICO RETTANGOLARE
 SCROCCO AZIONATO DA QUADRO
 MANIGLIA 8 E CON ENTRATA CHIAVE 70
 CORSA 42 MM**

- Montaggio cilindro con viti passanti e staffa di bloccaggio

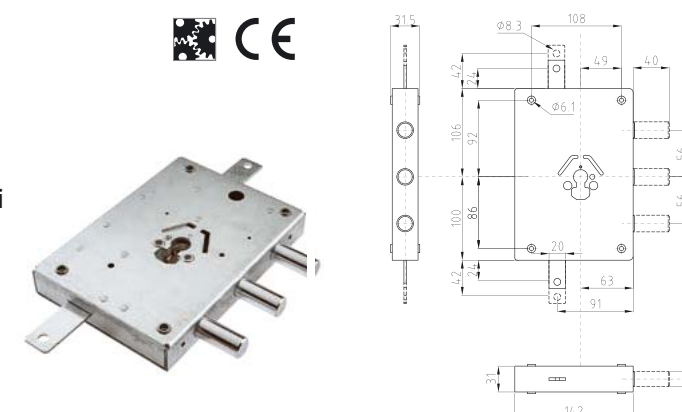
COD.	MANO	Kg.
SER NE 37 D	Destra	3
SER NE 37 S	Sinistra	3



SER NE 44 56
**SERRATURA AD APPLICARE
 SENZA SCROCCO
 ENTRATA CHIAVE 60
 CORSA 36 MM**

- Montaggio cilindro con viti passanti e staffa di bloccaggio

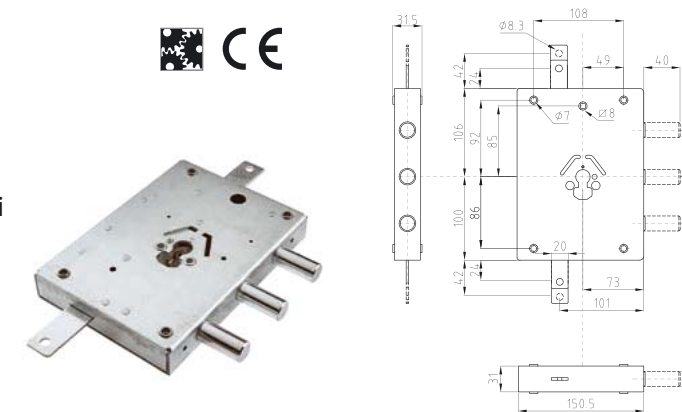
COD.	MANO	Kg.
SER NE 44 56 D	Destra	2,33
SER NE 44 56 S	Sinistra	2,33



SER NE 44 56 7
**SERRATURA AD APPLICARE
 SENZA SCROCCO
 ENTRATA CHIAVE 70
 CORSA 36 MM**

- Montaggio cilindro con viti passanti e staffa di bloccaggio

COD.	MANO	Kg.
SER NE 44 56 7 D	Destra	2,51
SER NE 44 56 7 S	Sinistra	2,51



SERRATURE AD APPLICARE O A INFILARE A DOPPIA MAPPA DOUBLE



Serie a doppia serratura di sicurezza per porte blindate con chiuditoppa e chiavi a doppia mappa.

La **serratura superiore** triplice aziona i catenacci, le aste e lo scrocco (azionato anche dal quadro maniglia 8), corsa catenacci 38 mm.

La **serratura inferiore** chiude l'entrata chiave superiore con l'eventuale uscita laterale di catenacci, corsa catenacci 19 mm.

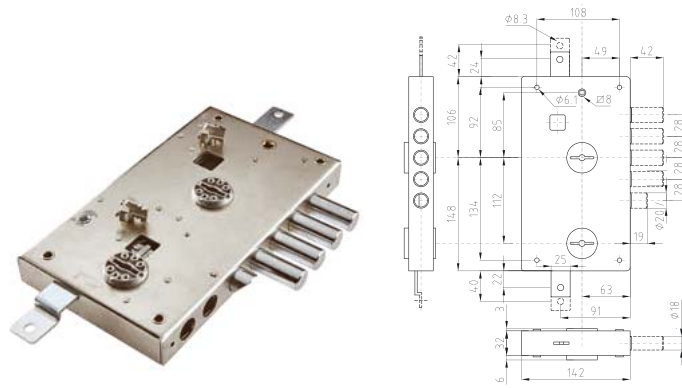
Le serrature sono corredate di:

- astuccio sigillato con tre chiavi lunghe mm 92 e blocchetto per serratura superiore
- astuccio sigillato con tre chiavi lunghe mm 92 e blocchetto per serratura inferiore
- chiave di prova

SER 6151/2 SERRATURA AD APPLICARE ENTRATA CHIAVE E MANIGLIA 60 MM

- Senza catenaccio supplementare

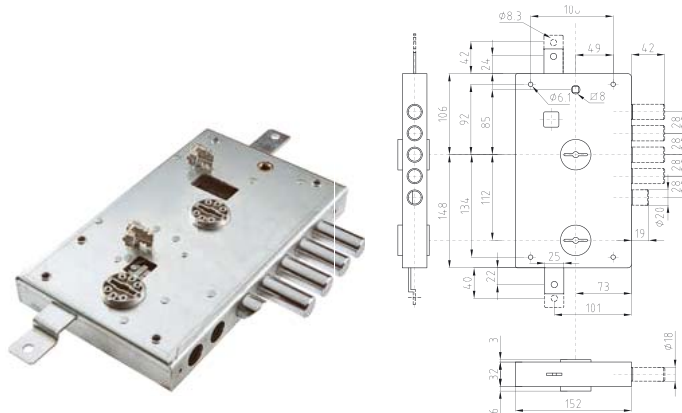
COD.	MANO	Kg.
SER 6151 1DE	Destra	3,90
SER 6152 1SE	Sinistra	3,90



SER 7151/2 SERRATURA AD APPLICARE ENTRATA CHIAVE E MANIGLIA 70 MM

- Senza catenaccio supplementare

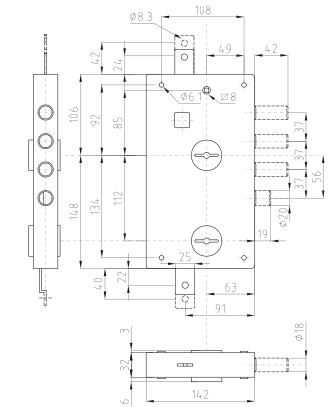
COD.	MANO	Kg.
SER 7151 1DE	Destra	4,00
SER 7152 1SE	Sinistra	4,00



SER 6171/2 SERRATURA AD APPLICARE ENTRATA CHIAVE E MANIGLIA 60 MM

- Senza catenaccio supplementare

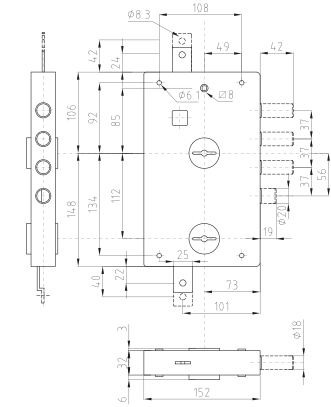
COD.	MANO	Kg.
SER 6171 1DE	Destra	3,90
SER 6172 1SE	Sinistra	3,90



SER 7171/2 SERRATURA AD APPLICARE ENTRATA CHIAVE E MANIGLIA 60 MM

- Con chiuditoppa
- Chiavi a doppia mappa

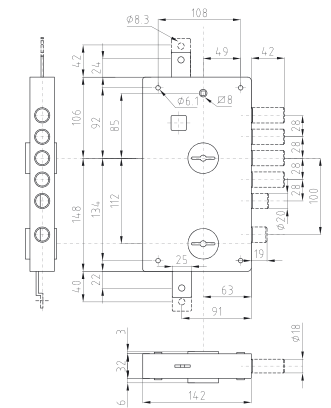
COD.	MANO	Kg.
SER 7171 1DE	Destra	4,00
SER 7172 1SE	Sinistra	4,00



SER 6161/2 SERRATURA AD APPLICARE ENTRATA CHIAVE E MANIGLIA 60 MM

- Con chiuditoppa
- Chiavi a doppia mappa
- 1 catenaccio supplementare

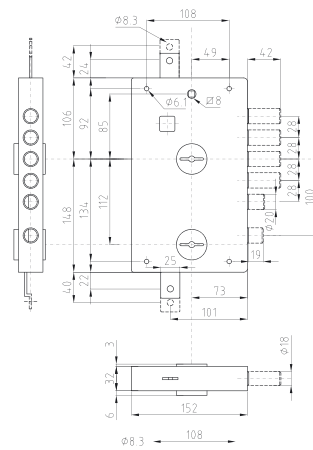
COD.	MANO	Kg.
SER 6161 1DE	Destra	3,96
SER 6162 1SE	Sinistra	3,96



SER 7161/2
SERRATURA AD APPLICARE
ENTRATA CHIAVE E MANIGLIA 70 MM

- Con chiuditoppa
- Chiavi a doppia mappa
- 1 catenaccio supplementare

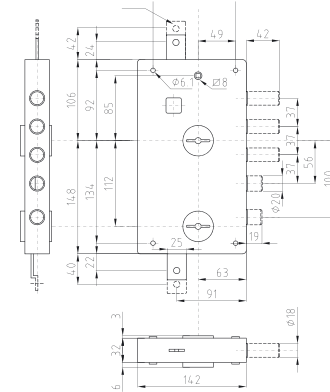
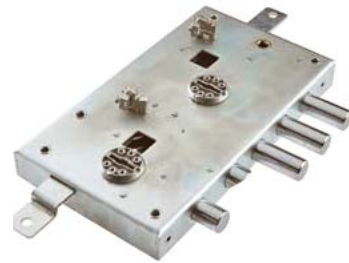
COD.	MANO	Kg.
SER 7161 1DE	Destra	4,08
SER 7162 1SE	Sinistra	4,08



SER 6181/2
SERRATURA AD APPLICARE
ENTRATA CHIAVE E MANIGLIA 60 MM

- Con chiuditoppa
- Chiavi a doppia mappa
- 1 catenaccio supplementare

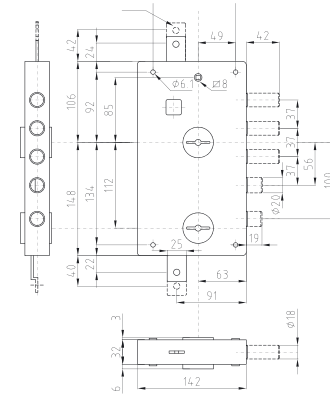
COD.	MANO	Kg.
SER 6181 1DE	Destra	3,85
SER 6182 1SE	Sinistra	3,85



SER 7181/2
SERRATURA AD APPLICARE
ENTRATA CHIAVE E MANIGLIA 70 MM

- Con chiuditoppa
- Chiavi a doppia mappa
- 1 catenaccio supplementare

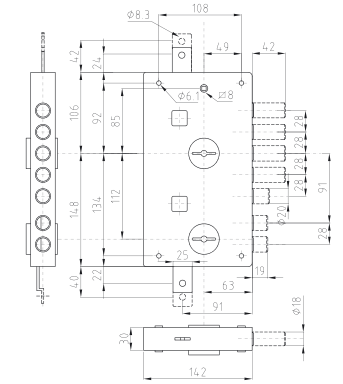
COD.	MANO	Kg.
SER 7181 1DE	Destra	3,97
SER 7182 1SE	Sinistra	3,97



SER 6191/2
SERRATURA AD APPLICARE
ENTRATA CHIAVE E MANIGLIA 60 MM

- Con chiuditoppa
- Chiavi a doppia mappa
- 2 catenacci supplementari

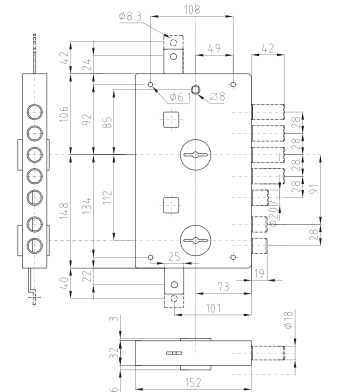
COD.	MANO	Kg.
SER 6191 1DF	Destra	3,96
SER 6192 1SF	Sinistra	3,96



SER 7191/2
SERRATURA AD APPLICARE
ENTRATA CHIAVE E MANIGLIA 70 MM

- Con chiuditoppa
- Chiavi a doppia mappa
- 2 catenacci supplementari

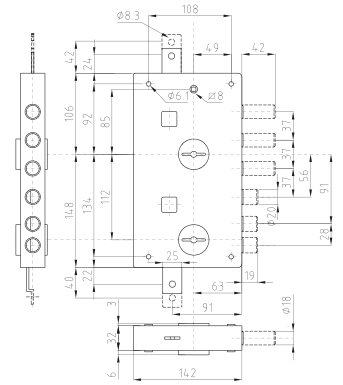
COD.	MANO	Kg.
SER 7191 1DF	Destra	4,08
SER 7192 1SF	Sinistra	4,08



SER 6121/2
SERRATURA AD APPLICARE
ENTRATA CHIAVE E MANIGLIA 60 MM

- Con chiuditoppa
- Chiavi a doppia mappa
- 2 catenacci supplementari

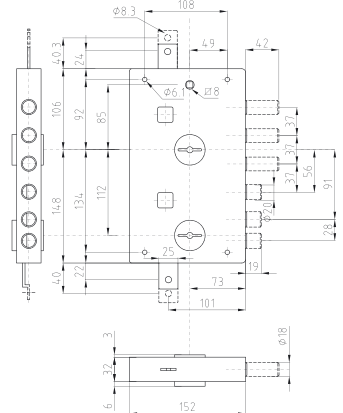
COD.	MANO	Kg.
SER 6121 1DF	Destra	3,85
SER 6122 1SF	Sinistra	3,85



SER 7121/2
SERRATURA AD APPLICARE
ENTRATA CHIAVE E MANIGLIA 70 MM

- Con chiuditoppa
- Chiavi a doppia mappa
- 2 catenacci supplementari

COD.	MANO	Kg.
SER 7121 1DE	Destra	3,96
SER 7122 1SE	Sinistra	3,96



SERRATURE AD APPLICARE O A INFILARE A DOPPIA MAPPA E CILINDRO PROOF



Serratura tripla a doppia mappa e cilindro europeo per porte blindate. Viene fornita in due versioni:

- 1 Serratura superiore a doppia mappa con blocchetto intercambiabile Mia che aziona i catenacci, aste e scrocco (azionabile da quadro maniglia 8). Con corsa catenacci 38 mm. Serratura inferiore a cilindro che chiude l'entrata chiave superiore con l'eventuale uscita laterale di catenacci, secondo il modello della serratura. Con corsa catenacci 25 mm.
- 2 Serratura superiore a doppia mappa con blocchetto intercambiabile Mia che aziona i catenacci, aste e scrocco (azionabile da quadro maniglia 8). Con corsa catenacci 38 mm. Serratura inferiore di servizio a cilindro che comanda i catenacci e lo scrocco. Corsa catenacci 25 mm.

Le serrature sono corredate di:

- astuccio sigillato con tre chiavi lunghe mm.92 e blocchetto;
- chiave di prova a doppia mappa;
- staffa e viti per fissaggio cilindro.

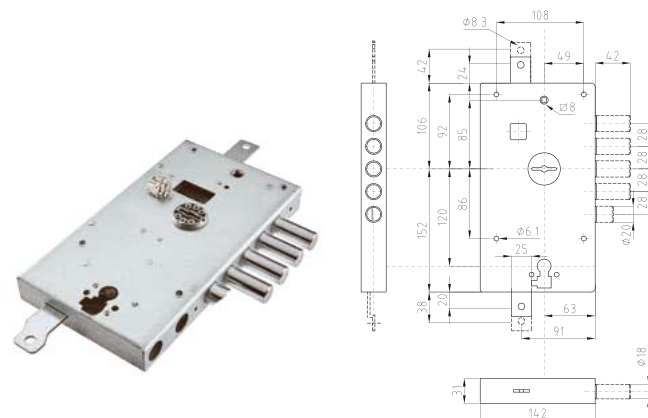
Tutte le porte blindate Dierre sono certificate antieffrazione con accessori di propria produzione. Per mantenere inalterato il livello di sicurezza, Dierre consiglia di utilizzare cilindri e defender originali.

Il cilindro non è compreso nel prezzo. Per la protezione del cilindro vedere accessori.

SER NE 14 SERRATURA AD APPLICARE ENTRATA CHIAVE, CILINDRO E MANIGLIA 60 MM

- Senza catenaccio supplementare

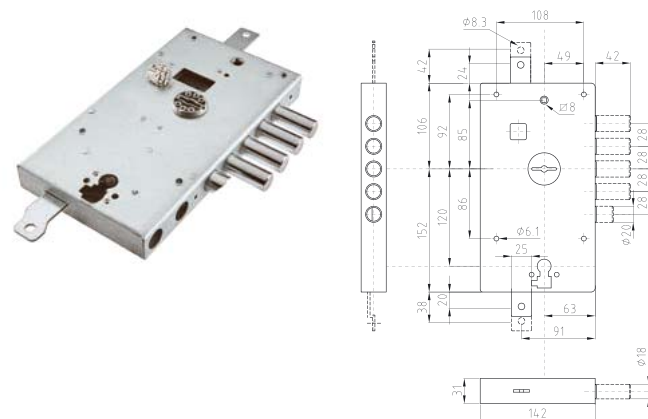
COD.	MANO	Chius. ent.chiave	Kg.
SER NE 14 1D	Destra	1	2,35
SER NE 14 1S	Sinistra	1	2,35



SER NE 14 37 SERRATURA AD APPLICARE ENTRATA CHIAVE, CILINDRO E MANIGLIA 60 MM

- Senza catenaccio supplementare

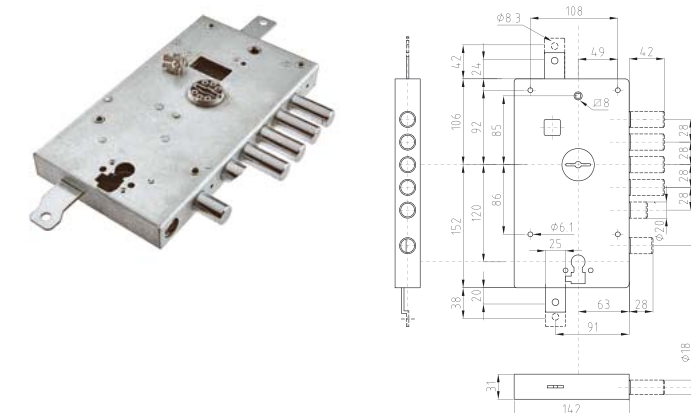
COD.	MANO	Chius. ent.chiave	Kg.
SER NE 14 37 1D	Destra	1	2,24
SER NE 14 37 1S	Sinistra	1	2,24



SER NE 17 / 09 SERRATURA AD APPLICARE ENTRATA CHIAVE, CILINDRO E MANIGLIA 60 MM

- Con catenaccio supplementare

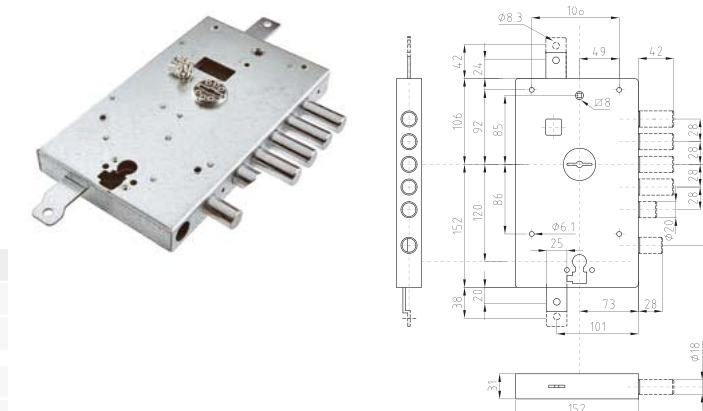
COD.	MANO	Chius. ent.chiave	Kg.
SER NE 17 1D	Destra	1	3,15
SER NE 17 1S	Sinistra	1	3,15
SER NE 09 1D	Destra	2	3,15
SER NE 09 1S	Sinistra	2	3,15



SER NE 17 7 / 09 7 SERRATURA AD APPLICARE ENTRATA CHIAVE, CILINDRO E MANIGLIA 70 MM

- Con catenaccio supplementare

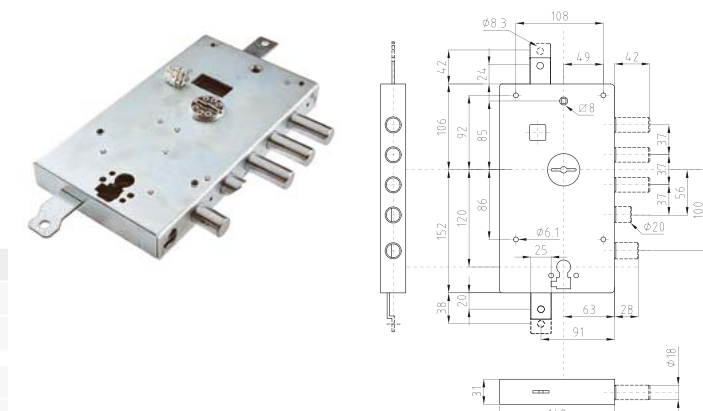
COD.	MANO	Chius. ent.chiave	Kg.
SER NE 17 7 1D	Destra	1	3,15
SER NE 17 7 1S	Sinistra	1	3,15
SER NE 09 7 1D	Destra	2	3,15
SER NE 09 7 1S	Sinistra	2	3,15



SER NE 17 37 / 09 37 SERRATURA AD APPLICARE ENTRATA CHIAVE, CILINDRO E MANIGLIA 60 MM

- Con catenaccio supplementare

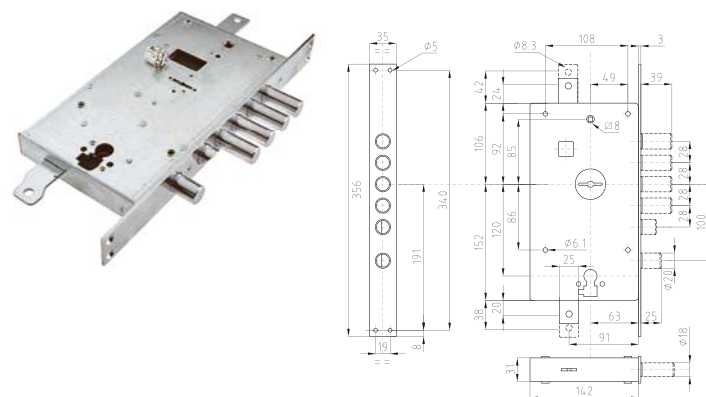
COD.	MANO	Chius. ent.chiave	Kg.
SER NE 17 37 1D	Destra	1	3,04
SER NE 17 37 1S	Sinistra	1	3,04
SER NE 09 37 1D	Destra	2	3,04
SER NE 09 37 1S	Sinistra	2	3,04



SER NF 17 / 09
SERRATURA AD INFILARE
ENTRATA CHIAVE, CILINDRO
E MANIGLIA 60 MM

- Con catenaccio supplementare

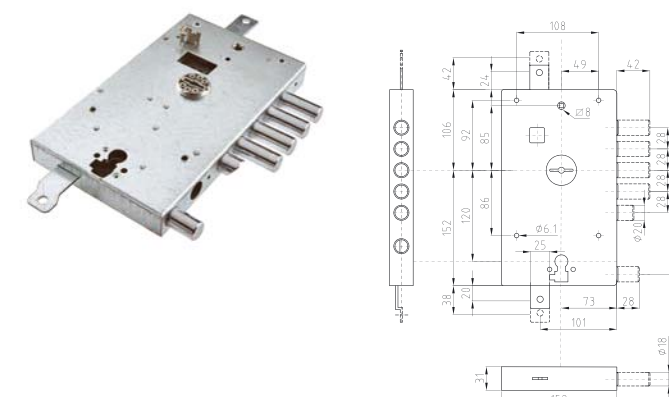
COD.	MANO	Chius. ent.chiave	Kg.
SER NF 17 1D	Destra	1	3,37
SER NF 17 1S	Sinistra	1	3,37
SER NF 09 1D	Destra	2	3,37
SER NF 09 1S	Sinistra	2	3,37



SER NE 17 AD 7 / 09 AD 7
SERRATURA AD APPLICARE
ENTRATA CHIAVE, CILINDRO
E MANIGLIA 70 MM

- Con catenaccio supplementare

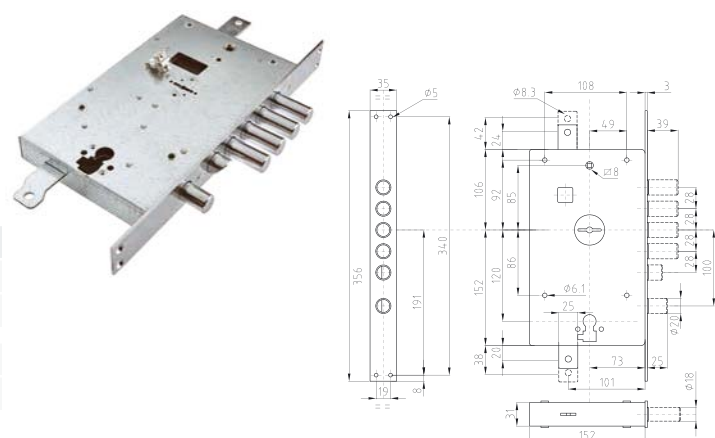
COD.	MANO	Chius. ent.chiave	Kg.
SER NE 17 AD 71D	Destra	1	3,35
SER NE 17 AD 71S	Sinistra	1	3,35
SER NE 09 AD 71D	Destra	2	3,35
SER NE 09 AD 71S	Sinistra	2	3,35



SER NF 17 7 / 09 7
SERRATURA AD INFILARE
ENTRATA CHIAVE, CILINDRO
E MANIGLIA 70 MM

- Con catenaccio supplementare

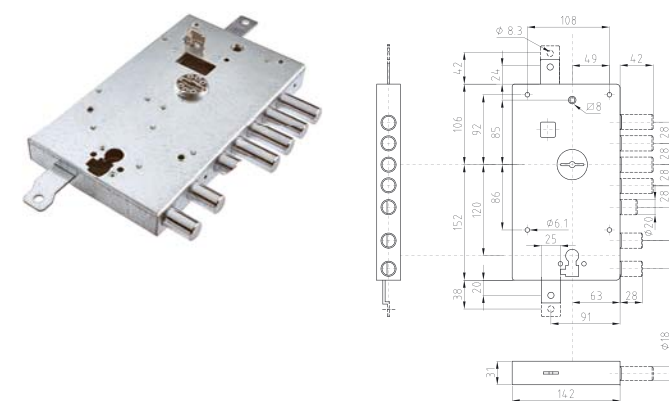
COD.	MANO	Chius. ent.chiave	Kg.
SER NF 17 71D	Destra	1	3,37
SER NF 17 71S	Sinistra	1	3,37
SER NF 09 71D	Destra	2	3,37
SER NF 09 71S	Sinistra	2	3,37



SER NE 18 / 19
SERRATURA AD APPLICARE
ENTRATA CHIAVE, CILINDRO
E MANIGLIA 60 MM

- Con 2 catenacci supplementari

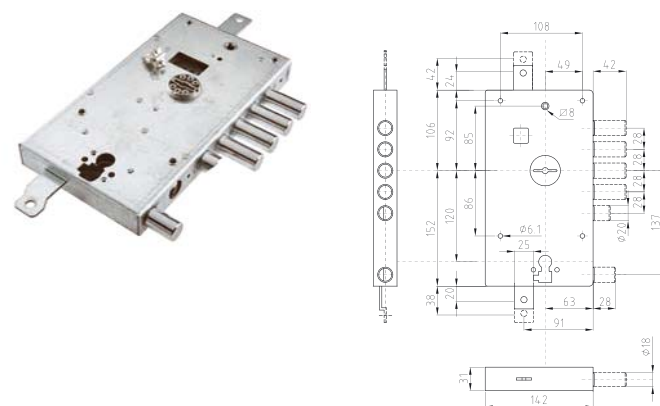
COD.	MANO	Chius. ent.chiave	Kg.
SER NE 18 1D	Destra	1	3,46
SER NE 18 1S	Sinistra	1	3,46
SER NE 19 1D	Destra	2	3,46
SER NE 19 1S	Sinistra	2	3,46



SER NE 17 AD / 09 AD
SERRATURA AD APPLICARE
ENTRATA CHIAVE, CILINDRO
E MANIGLIA 60 MM

- Con catenaccio supplementare

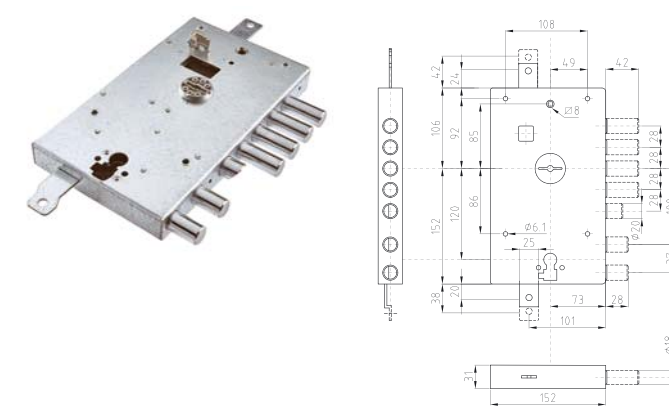
COD.	MANO	Chius. ent.chiave	Kg.
SER NE 17 AD 1D	Destra	1	3,15
SER NE 17 AD 1S	Sinistra	1	3,15
SER NE 09 AD 1D	Destra	2	3,15
SER NE 09 AD 1S	Sinistra	2	3,15



SER NE 187 / 197
SERRATURA AD APPLICARE
ENTRATA CHIAVE, CILINDRO
E MANIGLIA 70 MM

- Con 2 catenacci supplementari

COD.	MANO	Chius. ent.chiave	Kg.
SER NE 187 1D	Destra	1	3,71
SER NE 187 1S	Sinistra	1	3,71
SER NE 197 1D	Destra	2	3,71
SER NE 197 1S	Sinistra	2	3,71



SERRATURE AD APPLICARE O A INFILARE A CILINDRO DOUBLE

Doppia serratura di sicurezza a cilindro europeo per porte blindate. Viene fornita in due versioni:

- 1 Serratura superiore a cilindro che aziona i catenacci, le aste e lo scrocco (azionabile dal quadro maniglia 8).
Corsa catenacci 36 mm.
Serratura inferiore a cilindro che comanda un catenaccio e lo scrocco e blocca la serratura superiore. Corsa catenacci 25 mm.
- 2 Serratura superiore a cilindro che aziona i catenacci, le aste e lo scrocco (azionabile dal quadro maniglia 8).
Corsa catenacci 36 mm.
Serratura inferiore di servizio che comanda i catenacci e lo scrocco, a seconda dei modelli. Corsa catenacci 25 mm.

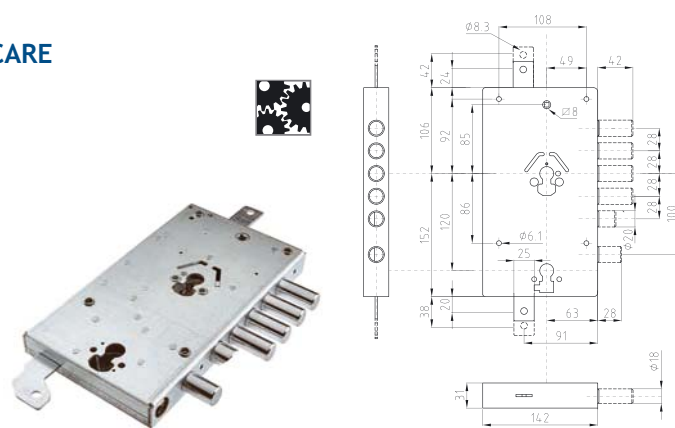
Le serrature sono corredate di staffe e viti per fissaggio cilindro.

Tutte le porte blindate Dierre sono certificate antieffrazione con accessori di propria produzione. Per mantenere inalterato il livello di sicurezza, Dierre consiglia di utilizzare cilindri e defender originali.

Il cilindro non è compreso nel prezzo. Per la protezione del cilindro vedere accessori.

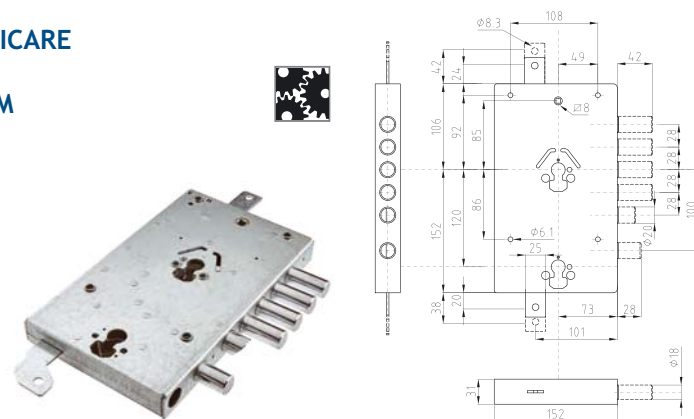
SER NE 48 / 49 SERRATURA AD INGRANAGGI AD APPLICARE 1 CATENACCIO SUPPLEMENTARE ENTRATA CILINDRO E MANIGLIA 60 MM

COD.	MANO	Chius. ent.chiave	Kg.
SER NE 48 D (ex SER NE 12 D)	Destra	1	3,00
SER NE 48 S (ex SER NE 12 S)	Sinistra	1	3,00
SER NE 49 D (ex SER NE 13 D)	Destra	2	3,00
SER NE 49 S (ex SER NE 13 S)	Sinistra	2	3,00



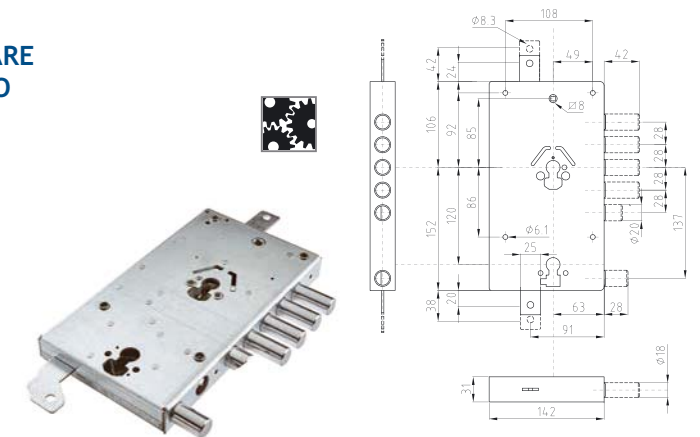
SER NE 48 7 / 49 7 SERRATURA AD INGRANAGGI AD APPLICARE 1 CATENACCIO SUPPLEMENTARE ENTRATA CILINDRO E MANIGLIA 70 MM

COD.	MANO	Chius. ent.chiave	Kg.
SER NE 48 7 D (ex SER NE 40 7 D)	Destra	1	2,10
SER NE 48 7 S (ex SER NE 40 7 S)	Sinistra	1	2,10
SER NE 49 7 D (ex SER NE 41 7 D)	Destra	2	2,10
SER NE 49 7 S (ex SER NE 41 7 S)	Sinistra	2	2,10



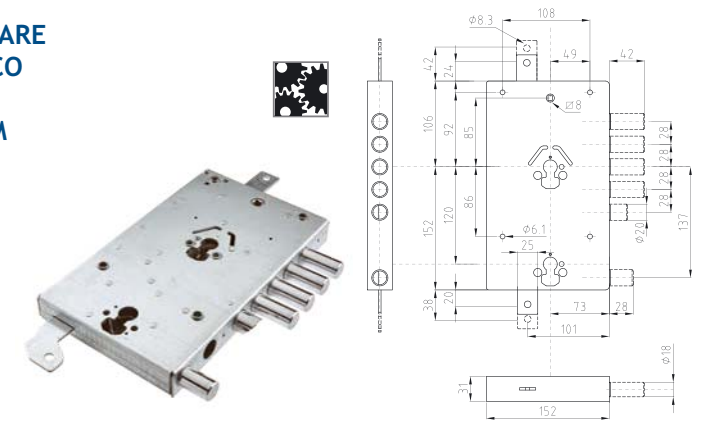
SER NE 48 AD / 49 AD SERRATURA A INGRANAGGI AD APPLICARE PREDISPOSTA PER SBLOCCO ELETTRICO 1 CATENACCIO SUPPLEMENTARE ENTRATA CILINDRO E MANIGLIA 60 MM

COD.	MANO	Chius. ent.chiave	Kg.
SER NE 48 AD D (ex SER NE 12 AD D)	Destra	1	3,00
SER NE 48 AD S (ex SER NE 12 AD S)	Sinistra	1	3,00
SER NE 49 AD D (ex SER NE 13 AD D)	Destra	2	3,00
SER NE 49 AD S (ex SER NE 13 AD S)	Sinistra	2	3,00



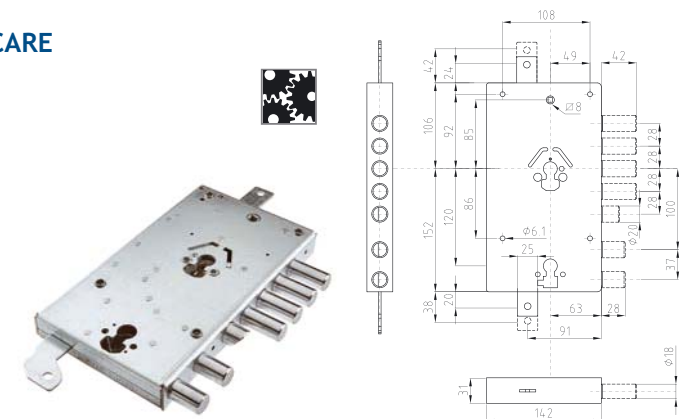
SER NE 48 AD 7 / 49 AD 7 SERRATURA A INGRANAGGI AD APPLICARE PREDISPOSTA PER SBLOCCO ELETTRICO 1 CATENACCIO SUPPLEMENTARE ENTRATA CILINDRO E MANIGLIA 70 MM

COD.	MANO	Chius. ent.chiave	Kg.
SER NE 48 AD 7 D (ex SER NE 12 AD 7 D)	Destra	1	2,10
SER NE 48 AD 7 S (ex SER NE 12 AD 7 S)	Sinistra	1	2,10
SER NE 49 AD 7 D (ex SER NE 13 AD 7 D)	Destra	2	2,10
SER NE 49 AD 7 S (ex SER NE 13 AD 7 S)	Sinistra	2	2,10



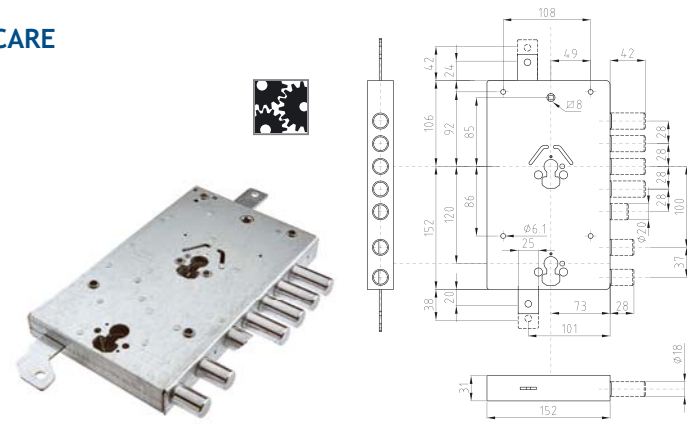
SER NE 46 / 47 SERRATURA AD INGRANAGGI AD APPLICARE 2 CATENACCI SUPPLEMENTARI ENTRATA CILINDRO E MANIGLIA 60 MM

COD.	MANO	Chius. ent.chiave	Kg.
SER NE 46 D (ex SER NE 22 D)	Destra	1	3,01
SER NE 46 S (ex SER NE 22 S)	Sinistra	1	3,01
SER NE 47 D (ex SER NE 23 D)	Destra	2	3,01
SER NE 47 S (ex SER NE 23 S)	Sinistra	2	3,01



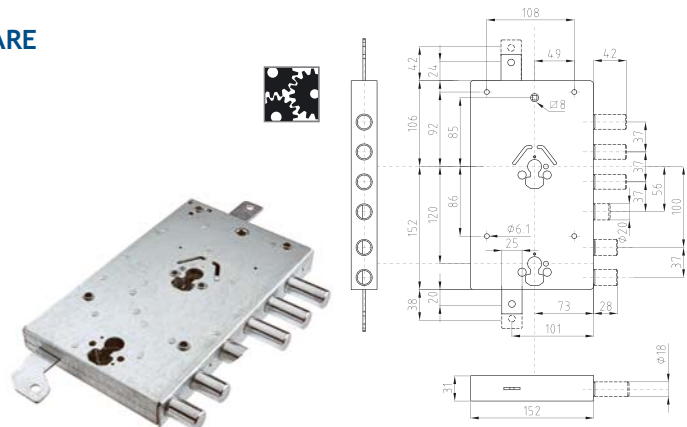
SER NE 46 7 / 47 7
SERRATURA AD INGRANAGGI AD APPLICARE
2 CATENACCI SUPPLEMENTARI
ENTRATA CILINDRO E MANIGLIA 70 MM

COD.	MANO	Chius. ent.chiave	Kg.
SER NE 46 7 D (ex SER NE 36 7 D)	Destra	1	3,20
SER NE 46 7 S (ex SER NE 36 7 S)	Sinistra	1	3,20
SER NE 47 7 D (ex SER NE 38 7 D)	Destra	2	3,20
SER NE 47 7 S (ex SER NE 38 7 S)	Sinistra	2	3,20



SER NE 46 37 7 / 47 AD 7
SERRATURA A INGRANAGGI AD APPLICARE
2 CATENACCI SUPPLEMENTARI
ENTRATA CILINDRO E MANIGLIA 70 MM

COD.	MANO	Chius. ent.chiave	Kg.
SER NE 46 37 7 D	Destra	1	3,20
SER NE 46 37 7 S	Sinistra	1	3,20
SER NE 47 37 7 D	Destra	2	3,20
SER NE 46 37 7 S	Sinistra	2	3,20

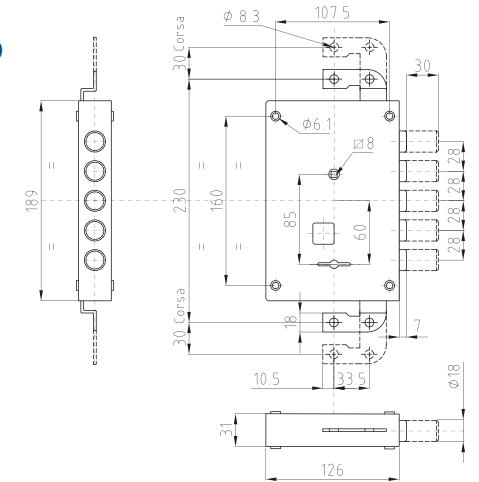
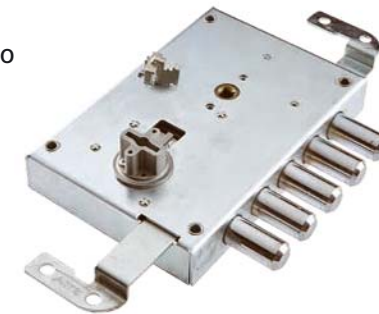


SERRATURE AD APPLICARE
A CILINDRO E DOPPIA MAPPA CLICK-CLACK

Serratura tripla per chiusure per esterno.

SER NS 21
SERRATURA TRIPLICE
CON COMANDO CATENACCI ED ASTE TRAMITE QUADRO
MANIGLIA 8 E BLOCCO SERRATURA
CON CHIAVE A DOPPIA MAPPA

- Astuccio sigillato
- 3 chiavi e blocchetto
- chiave di prova

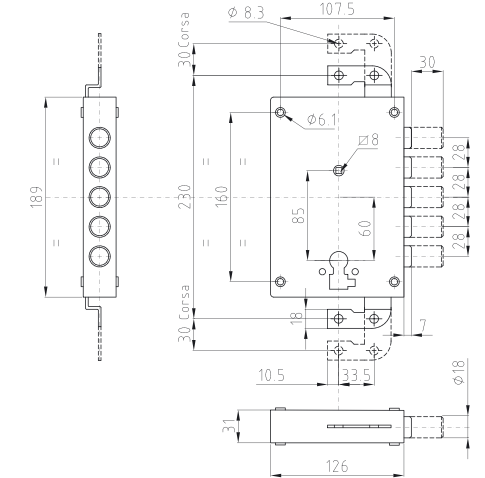


COD.	MANO	Kg.
SER NS 21 1D	Destra	2,66
SER NS 21 1S	Sinistra	2,66

SER NS 21
SERRATURA TRIPLICE
CON COMANDO CATENACCI ED ASTE TRAMITE QUADRO
MANIGLIA 8 E BLOCCO SERRATURA
CON CHIAVE CILINDRO

- kit montaggio cilindro.

Per la protezione del cilindro vedere accessori.

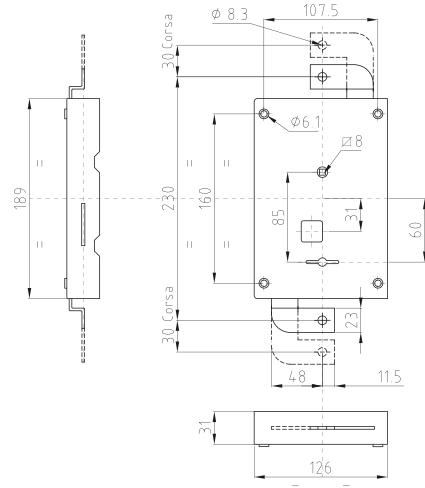


COD.	MANO	Kg.
SER NS 50 1	Destra	2,66
SER NS 50 S	Sinistra	2,66

SER NS 54

SERRATURA PER ANTA SEMIFISSA CON COMANDO ASTE TRAMITE QUADRO MANIGLIA 8 E BLOCCO SERRATURA CON CHIAVE A DOPPIA MAPPA

- Astuccio sigillato
- 3 chiavi e blocchetto
- chiave di prova



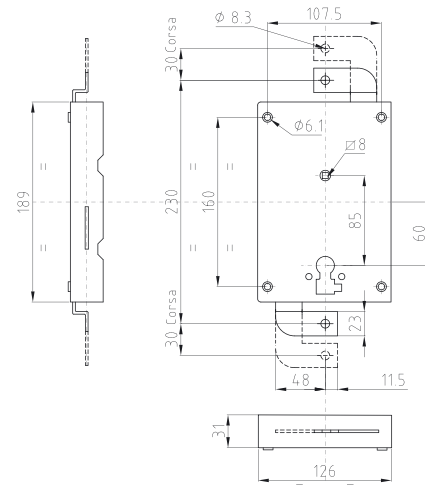
COD.	Kg.
SER NS 54	2,66

SER NS 53

SERRATURA PER ANTA SEMIFISSA CON COMANDO ASTE TRAMITE QUADRO MANIGLIA 8 E BLOCCO SERRATURA CON SISTEMA A CILINDRO

- kit montaggio cilindro.

Per la protezione del cilindro vedere accessori.



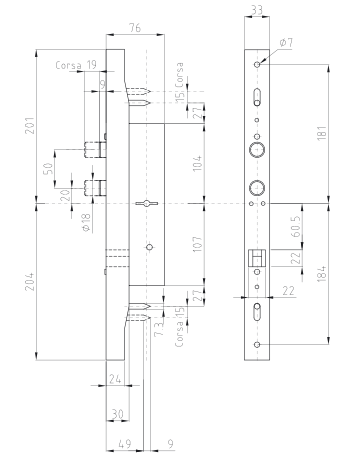
COD.	Kg.
SER NS 53	2,66

SERRATURE AD INFILARE A DOPPIA MAPPA SLIM

Serratura triplice ad infilare per chiusure per esterno.

SER NS 23
SERRATURA PER CHIUSURE PER ESTERNO BLINDATA CON GANCIO LATERALE A DOPPIA MAPPA

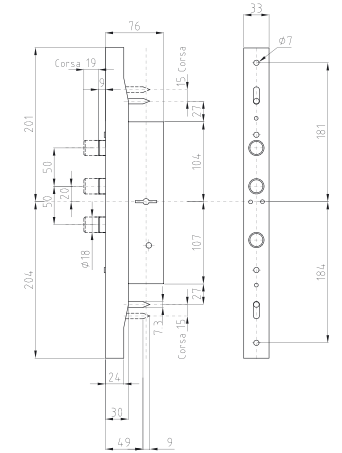
- 3 chiavi doppia mappa
- incontro a gancio



COD.	Kg.
SER NS 23	2,07

SER NS 09
SERRATURA PER CHIUSURE PER ESTERNO BLINDATA A BATTENTE

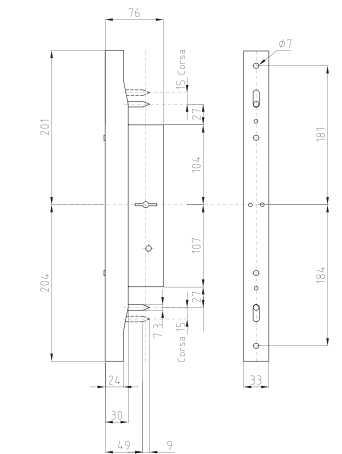
- 3 chiavi doppia mappa
- incontro a gancio



COD.	Kg.
SER NS 09	1,95

SER NS 12
SERRATURA PER CHIUSURE PER ESTERNO BLINDATA CON COMANDO ASTE

- 3 chiavi doppia mappa
- incontro a gancio



COD.	Kg.
SER NS 12	1,62

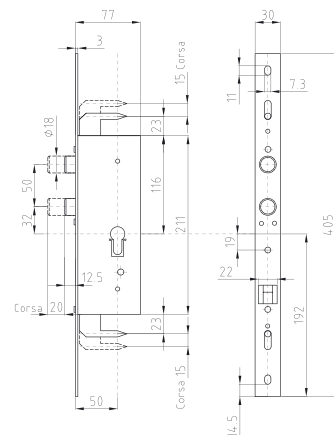
SERRATURE AD INFILARE A CILINDRO SLIM

Serratura triplice ad infilare a cilindro europeo per chiusure per esterno.

SER NS 23 SERRATURA PER CHIUSURE PER ESTERNO BLINDATA CON GANCIO LATERALE A DOPPIA MAPPA

- 3 chiavi doppia mappa
- incontro a gancio

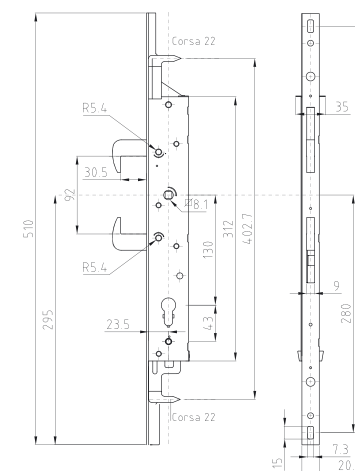
COD.	Kg.
SER NS 23	2,07



SER NS 62 SERRATURA PER CHIUSURE PER ESTERNO BLINDATA A DOPPIO INCAGLIO

La serratura non è corredata di mostrina interna ed esterna

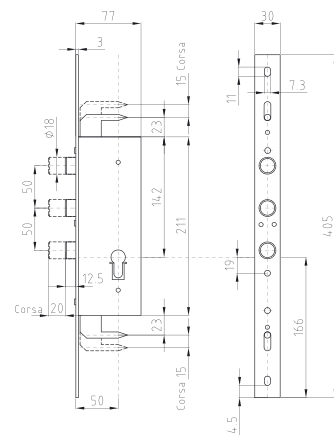
COD.	Kg.
SER NS 62	2,00



SER NS 09 SERRATURA PER CHIUSURE PER ESTERNO BLINDATA A BATTENTE

- 3 chiavi doppia mappa
- incontro a gancio

COD.	Kg.
SER NS 09	1,95



ACCESSORI SER NS62

ACCNS622800 Maniglia (colore nero)

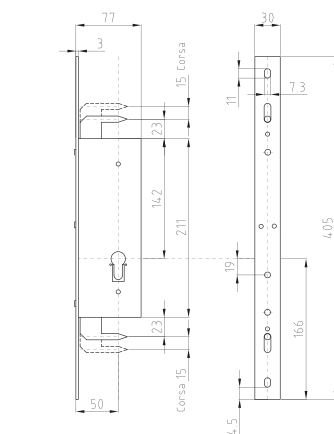
COD.	Kg.
ACCNS622800	0,2



SER NS 12 SERRATURA PER CHIUSURE PER ESTERNO BLINDATA CON COMANDO ASTE

- 3 chiavi doppia mappa
- incontro a gancio

COD.	Kg.
SER NS 12	1,62



ACCNS622700 Boccola di protezione per cilindro (colore nero)

COD.	Kg.
ACCNS622700	0,2



SERRATURA AD INFILARE A DOPPIA MAPPA FIRM

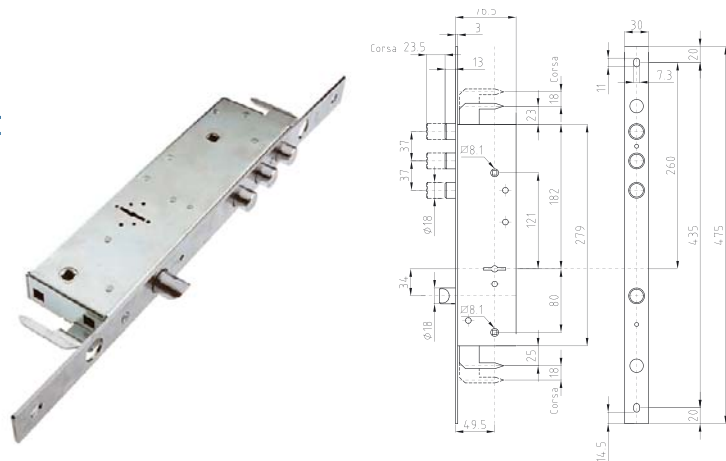
Serratura triplice per chiusure per esterno blindate

Con comando catenacci tramite quadro maniglia superiore e blocco con chiave a doppia mappa. Scrocco comandato da quadro maniglia e tramite chiave

SER NS 31 SCROCCO COMANDATO DA QUADRO MANIGLIA INFERIORE CHIUSURA A DOPPIA MAPPA

- Mostrina interna ed esterna in alluminio anodizzato bronzo
- 3 chiavi doppia mappa

COD.	Kg.
SER NS 31	2,50



SERRATURA AD INFILARE A CILINDRO FIRM

Serratura triplice per chiusure per esterno blindate

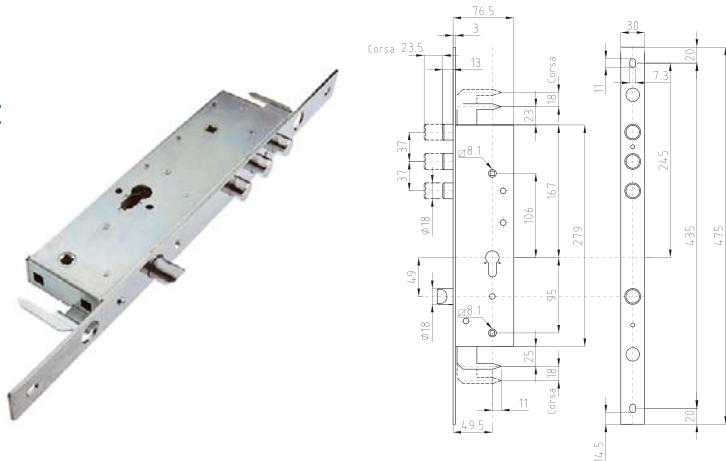
Con comando catenacci tramite quadro maniglia superiore e blocco tramite cilindro europeo. Scrocco comandato da quadro maniglia e tramite chiave

SER NS 30 SCROCCO COMANDATO DA QUADRO MANIGLIA INFERIORE

- Mostrina interna ed esterna in alluminio anodizzato bronzo

Per la protezione del cilindro vedere accessori

COD.	Kg.
SER NS 30	2,00



BOCCOLE DI PROTEZIONE PER SERRATURE A CILINDRO

BOCCOLE DI PROTEZIONE, COVER, DISTANZIALI, KIT DI FISSAGGIO CILINDRO COMPATIBILI CON MOSTRINE NEW CRETA

BOCCOLA STANDARD PER PROTEZIONE CILINDRO Ø 42 COMPLETA DI VITI



COD.	Finitura	Gr.
ACC 0066 P	zincata	153

COVER PER BOCCOLA STANDARD Ø 42



COD.	Finitura	Gr.
ACC 0066 ARG P	argento	10

COVER PER BOCCOLA STANDARD Ø 42



COD.	Finitura	Gr.
ACC 0066 BRZ P	bronzo	10

COVER PER BOCCOLA STANDARD Ø 42



COD.	Finitura	Gr.
ACC 0066 ORO P	dorata	10

BOCCOLE DI PROTEZIONE, DISTANZIALI, KIT DI FISSAGGIO CILINDRO COMPATIBILE CON MOSTRINE DIERRE DESIGN

SPECIALE A2P** PER SERRATURA NE 37

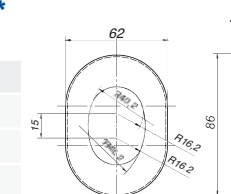
Defender abbinabile per un rivestimento esterno con spessore da 7mm a 10 mm



COD.	Finitura	Gr.
ACC NE 37 P	nero	256

MOSTRINA CORTA ESTERNA PER DEFENDER A2P**

COD.	Finitura	Gr.
58 GR	Bronzo	50
58 GAR	Argento	50
58 GTR	Ottone	50



VITE TC M5X16 (N. 1 PEZZO)

COD.	Gr.
ACC 0018 P	3

VITI M6X55 UNI 5931 (N. 2 PEZZI)

COD.	Gr.
ACC 0044 P	27

VITI M6X40 UNI 5931 (N. 2 PEZZI)

COD.	Gr.
ACC 0041 P	20

VITI M6X60 UNI 5931 (N. 2 PEZZI)

COD.	Gr.
ACC 0045 P	28

VITI M6X50 UNI 5931 (N. 2 PEZZI)

COD.	Gr.
ACC 0043 P	24

KIT FISSAGGIO CILINDRO STANDARD



COD.	Gr.
ACC NE 42 P	30

KIT FISSAGGIO CILINDRO DI SERVIZIO



COD.	Gr.
ACC NE15 SERV P	30

STAFFA CILINDRO SERRATURA A INGRANAGGI



COD.	Gr.
ACC 0017 INGR P	18

DISTANZIALE SPESSORE 2 MM



COD.	Gr.
ACC 0017 INGR P	18

DISTANZIALE SPESSORE 2 MM

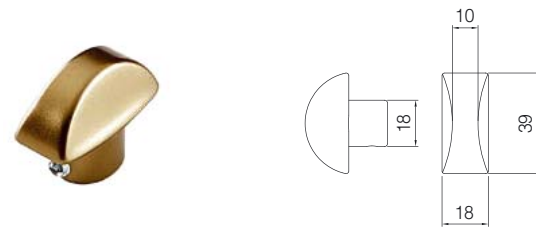


COD.	Gr.
ACC 0017 INGR P	18

BOCCOLE / POMOLI / MANIGLIE / MOSTRINE / INCONTRI

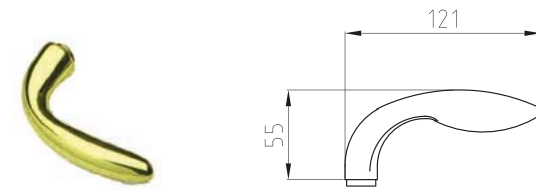
POMELLO NEW CRETA PER CILINDRO

COD.	Finitura	Gr.
ACC POMO CRTA BRZ	bronzo	290
ACC POMO CRTA ARG	argento	290
ACC POMO CRTA OTT	ottone	290



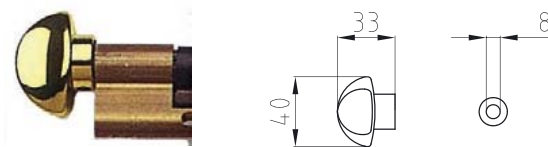
MANIGLIA PER QUADRO 8 MM

COD.	Finitura	Gr.
MAN U521 UNIV BRZ	anodizzato bronzo	233
MAN U521 UNIV ORO	oro lucido	233
MAN U521 UNIV CRL	cromo lucido	233
MAN U521 UNIV CRS	cromo satinato	233



POMOLINO PER CILINDRO

COD.	Finitura	Gr.
MAN U522 UNIV BRZ	anodizzato bronzo	296
MAN U522 UNIV ORO	oro lucido	296
MAN U522 UNIV CRL	cromo lucido	296
MAN U522 UNIV CRS	cromo satinato	296



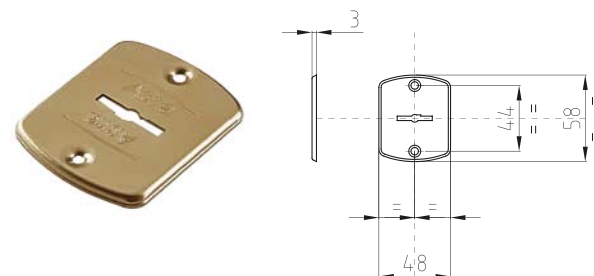
POMOLO PER QUADRO 8 MM

COD.	Finitura	Gr.
MAN U523 UNIV BRZ	anodizzato bronzo	150
MAN U523 UNIV ORO	oro lucido	150
MAN U523 UNIV CRL	cromo lucido	150
MAN U523 UNIV CRS	cromo satinato	150



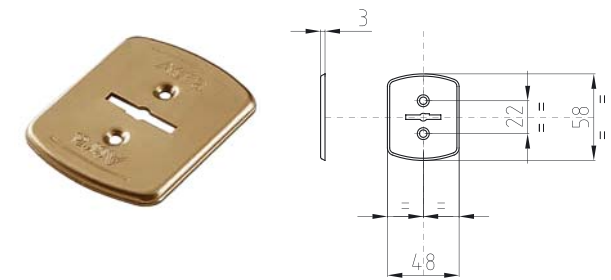
MOSTRINA INTERNA O ESTERNA PER PORTA BLINDATA CON 2 FORI DI FISSAGGIO COMPLETA DI VITI

COD.	Finitura	Gr.
MOS 1130 U	ottone	18
MOS 1150 U	alluminio anodizzato bronzo	8
MOS 1150A U	alluminio anodizzato naturale	8
MOS 1150N U	alluminio anodizzato nero	8
MOS 1150L U	cromo lucido	18
MOS 1150S U	cromo satinato	18



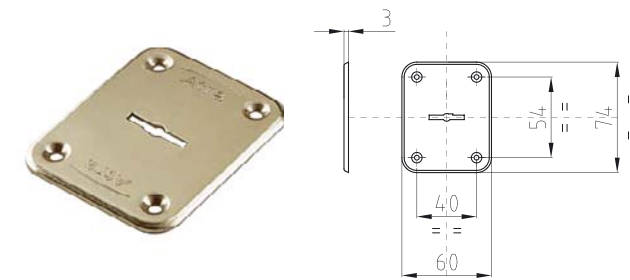
MOSTRINA ESTERNA PER PORTA BLINDATA CON 2 FORI DI FISSAGGIO COMPLETA DI VITI

COD.	Finitura	Gr.
MOS 1131 U	ottone	18
MOS 1151 U	alluminio anodizzato bronzo	8
MOS 1151A U	alluminio anodizzato naturale	8
MOS 1151N U	alluminio anodizzato nero	8
MOS 1151L U	cromo lucido	18
MOS 1151S U	cromo satinato	18



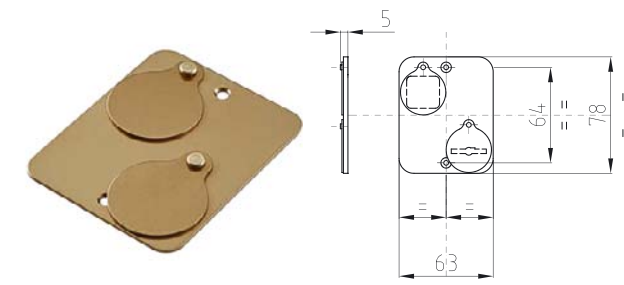
MOSTRINA ESTERNA PER PORTA BLINDATA CON 4 FORI DI FISSAGGIO COMPLETA DI VITI

COD.	Finitura	Gr.
MOS 8130 U	ottone	29
MOS 8150 U	alluminio anodizzato bronzo	14
MOS 8150A U	alluminio anodizzato naturale	14
MOS 8150N U	alluminio anodizzato nero	14
MOS 8150L U	cromo lucido	29
MOS 8150S U	cromo satinato	29



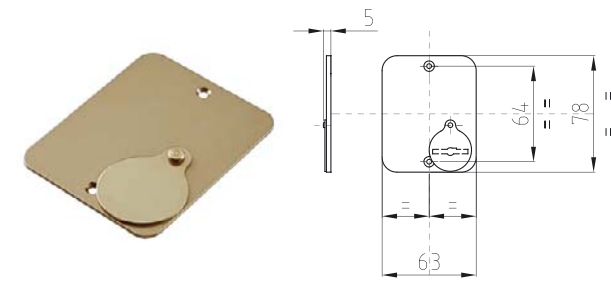
MOSTRINA INTERNA PER PORTA BLINDATA CON 2 FORI DI FISSAGGIO COMPLETA DI VITI

COD. (DU Destra /SU Sinistra)	Finitura	Gr.
MOS 3431 DU / SU	ottone	29
MOS 3451 DU / SU	alluminio anodizzato bronzo	14
MOS 3451A DU / SU	alluminio anodizzato naturale	14
MOS 3451N DU / SU	alluminio anodizzato nero	14
MOS 3431L DU / SU	cromo lucido	29
MOS 3451S DU / SU	cromo satinato	29



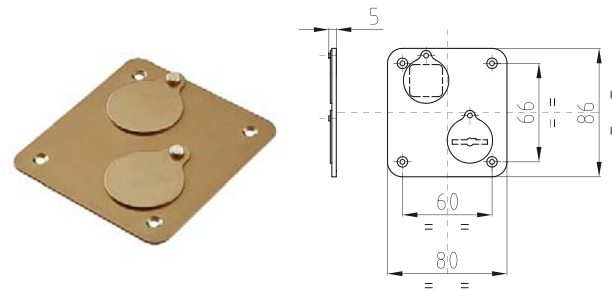
MOSTRINA INTERNA PER PORTA BLINDATA CON 2 FORI DI FISSAGGIO COMPLETA DI VITI

COD. (DU Destra /SU Sinistra)	Finitura	Gr.
MOS 3531 DU / SU	ottone	59
MOS 3551 DU / SU	alluminio anodizzato bronzo	19
MOS 3551A DU / SU	alluminio anodizzato naturale	19
MOS 3551N DU / SU	alluminio anodizzato nero	19
MOS 9551L DU / SU	cromo lucido	59
MOS 3551S DU / SU	cromo satinato	59



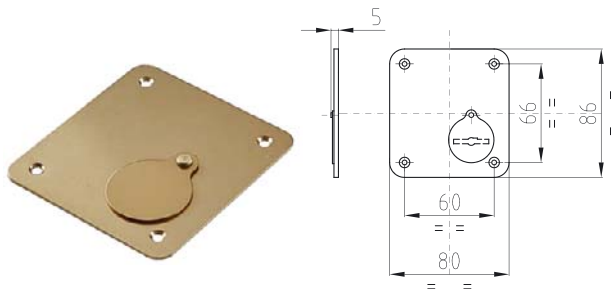
**MOSTRINA INTERNA PER PORTA BLINDATA
CON 4 FORI DI FISSAGGIO COMPLETA DI VITI**

COD. (DU Destra /SU Sinistra)	Finitura	Gr.
MOS 9431 DU / SU	ottone	84
MOS 9451 DU / SU	alluminio anodizzato bronzo	29
MOS 9451A DU / SU	alluminio anodizzato naturale	29
MOS 9451N DU / SU	alluminio anodizzato nero	29
MOS 9451L DU / SU	cromo lucido	84
MOS 9451S DU / SU	cromo satinato	84



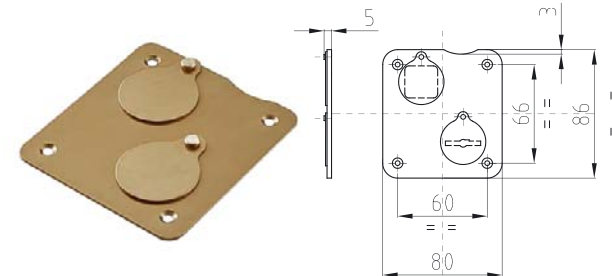
**MOSTRINA INTERNA PER PORTA BLINDATA
CON 4 FORI DI FISSAGGIO COMPLETA DI VITI**

COD. (DU Destra /SU Sinistra)	Finitura	Gr.
MOS 9531 DU / SU	ottone	79
MOS 9551 DU / SU	alluminio anodizzato bronzo	25
MOS 9551A DU / SU	alluminio anodizzato naturale	25
MOS 9551N DU / SU	alluminio anodizzato nero	25
MOS 9551L DU / SU	cromo lucido	79
MOS 9551S DU / SU	cromo satinato	79



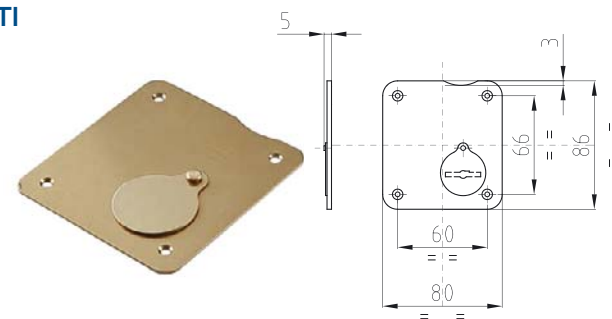
**MOSTRINA INTERNA PER PORTA BLINDATA
CON 4 FORI DI FISSAGGIO COMPLETA DI VITI**

COD. (DU Destra /SU Sinistra)	Finitura	Gr.
MOS 9331 DU / SU	ottone	83
MOS 9351 DU / SU	alluminio anodizzato bronzo	27
MOS 9351A DU / SU	alluminio anodizzato naturale	27
MOS 9351N DU / SU	alluminio anodizzato nero	27
MOS 9351L DU / SU	cromo lucido	83
MOS 9351S DU / SU	cromo satinato	83



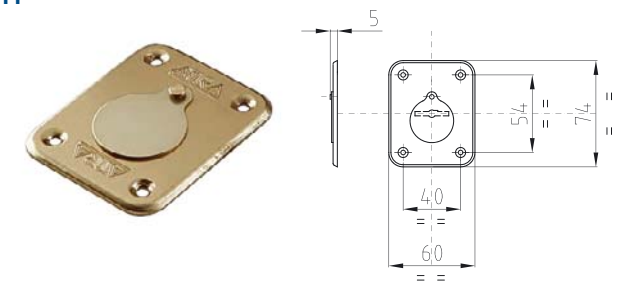
**MOSTRINA INTERNA PER PORTA BLINDATA
CON 4 FORI DI FISSAGGIO COMPLETA DI VITI**

COD. (DU Destra /SU Sinistra)	Finitura	Gr.
MOS 9231 DU / SU	ottone	79
MOS 9251 DU / SU	alluminio anodizzato bronzo	24
MOS 9251A DU / SU	alluminio anodizzato naturale	24
MOS 9251N DU / SU	alluminio anodizzato nero	24
MOS 9251L DU / SU	cromo lucido	79
MOS 9251S DU / SU	cromo satinato	79



**MOSTRINA ESTERNA PER PORTA BLINDATA
CON 2 FORI DI FISSAGGIO COMPLETA DI VITI**

COD. (DU Destra /SU Sinistra)	Finitura	Gr.
MOS 3331 DU / SU	ottone	84
MOS 3351 DU / SU	alluminio anodizzato bronzo	29
MOS 3351A DU / SU	alluminio anodizzato naturale	29
MOS 3351N DU / SU	alluminio anodizzato nero	29
MOS 3351L DU / SU	cromo lucido	84
MOS 3351S DU / SU	cromo satinato	84



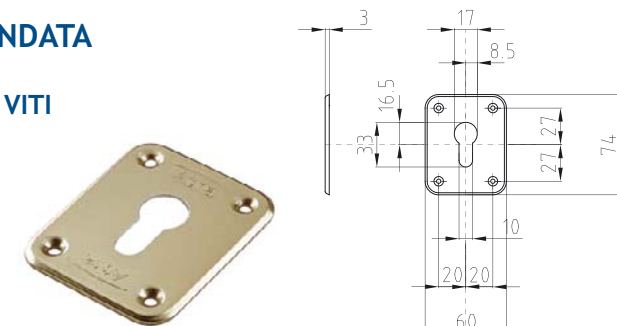
**MOSTRINA INTERNA PER PORTA BLINDATA
CON 4 FORI DI FISSAGGIO COMPLETA DI VITI**

COD. (DU Destra /SU Sinistra)	Finitura	Gr.
MOS 3341 DU / SU	ottone	164
MOS 3341L DU / SU	cromo lucido	164
MOS 3341S DU / SU	cromo satinato	164



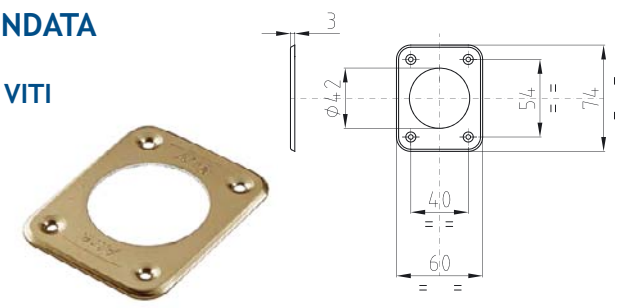
**MOSTRINA INTERNA PER PORTA BLINDATA
CON 4 FORI DI FISSAGGIO
PER SERRATURE A CILINDRO COMPLETA DI VITI**

COD.	Finitura	Gr.
MOS 8260 U	ottone	27
MOS 8160 U	alluminio anodizzato bronzo	13
MOS 8160L U	cromo lucido	27
MOS 8160S U	cromo satinato	27



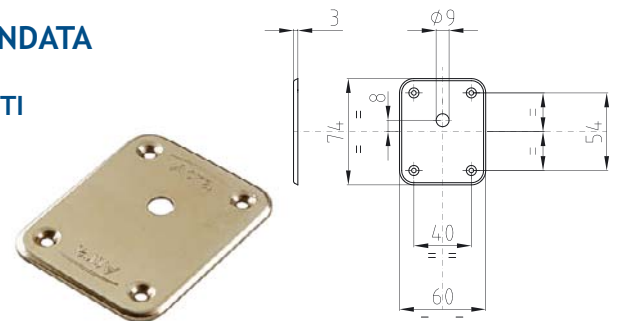
**MOSTRINA ESTERNA PER PORTA BLINDATA
CON 4 FORI DI FISSAGGIO
PER SERRATURE A CILINDRO COMPLETA DI VITI**

COD.	Finitura	Gr.
MOS 8230 U	ottone	21
MOS 8250 U	alluminio anodizzato bronzo	10
MOS 8250L U	cromo lucido	21
MOS 8250S U	cromo satinato	21



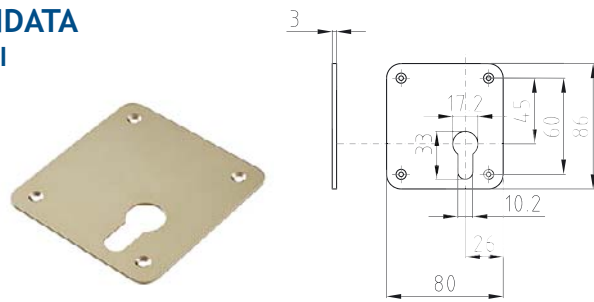
**MOSTRINA INTERNA PER PORTA BLINDATA
CON 4 FORI DI FISSAGGIO PER SERRATURE
A CILINDRO CON POMOLO COMPLETA DI VITI**

COD.	Finitura	Gr.
MOS 8163 U	ottone	30
MOS 8165 U	alluminio anodizzato bronzo	14
MOS 8166 U	cromo lucido	30
MOS 8167 U	cromo satinato	30



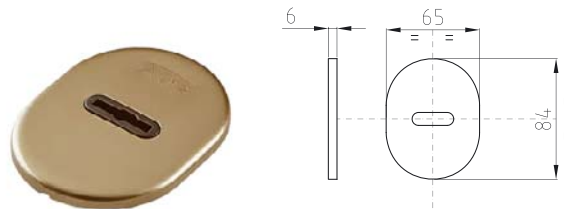
**MOSTRINA INTERNA PER PORTA BLINDATA
CON 4 FORI DI FISSAGGIO COMPLETA DI VITI**

COD. (CDU Destra /CSU Sinistra)	Finitura	Gr.
MOS 9231 CDU / CSU	ottone	65
MOS 9231 LDU / CSU	cromo lucido	65
MOS 9231 SDU / CSU	cromo satinato	65
MOS 9251 CDU / CSU	alluminio anodizzato bronzo	65



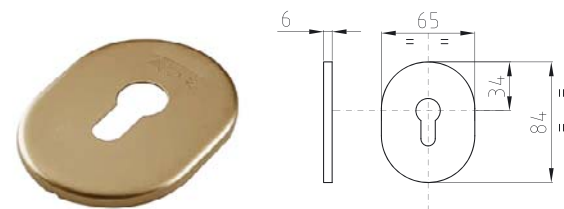
**MOSTRINA PER PORTA BLINDATA
CON SOTTOBOCCHETTA**

COD.	Finitura	Gr.
MOS 1152 OTSA	ottone	42
MOS 1152 ALBR	alluminio anodizzato bronzo	29
MOS 1152 CRLU	cromo lucido	42
MOS 1152 CRSA	cromo satinato	42



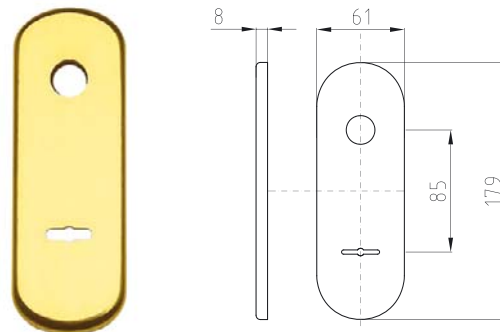
**MOSTRINA PER PORTA BLINDATA
CON SOTTOBOCCHETTA**

COD.	Finitura	Gr.
MOS 8160 OTSA	ottone	42
MOS 8160 ALBR	alluminio anodizzato bronzo	29
MOS 8160 CRLU	cromo lucido	42
MOS 8160 CRSA	cromo satinato	42



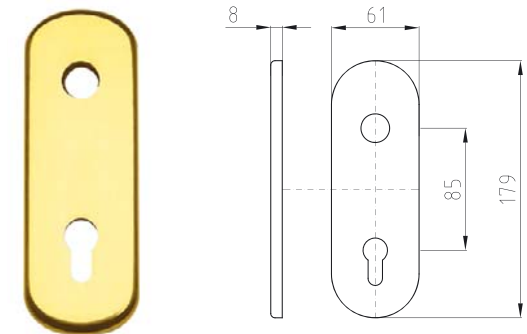
**MOSTRINA INTERNA/ESTERNA
CON SOTTOBOCCHETTA PER PORTA BLINDATA
UNIVERSAL ATRA - BASE ALLUMINIO**

COD.	Finitura	Gr.
MOS U510 UNIV BRZ	anodizzato bronzo	705
MOS U510 UNIV ORO	oro lucido	705
MOS U510 UNIV CRL	cromo lucido	705
MOS U510 UNIV CRS	cromo satinato	705



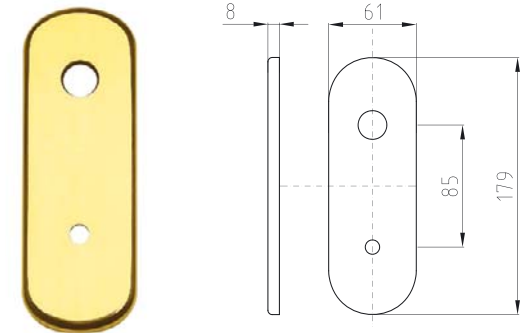
**MOSTRINA INTERNA
CON SOTTOBOCCHETTA PER PORTA BLINDATA
UNIVERSAL ATRA - BASE ALLUMINIO**

COD.	Finitura	Gr.
MOS U511 UNIV BRZ	anodizzato bronzo	624
MOS U511 UNIV ORO	oro lucido	624
MOS U511 UNIV CRL	cromo lucido	624
MOS U511 UNIV CRS	cromo satinato	624



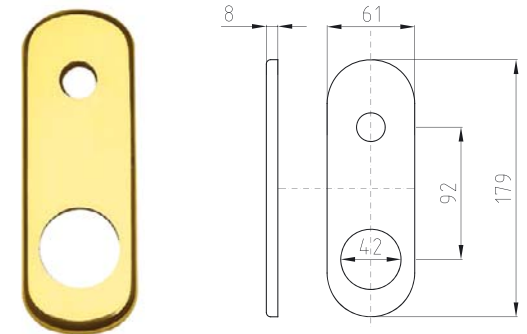
**MOSTRINA INTERNA
CON SOTTOBOCCHETTA PER PORTA BLINDATA
UNIVERSAL ATRA - BASE ALLUMINIO**

COD.	Finitura	Gr.
MOS U512 UNIV BRZ	anodizzato bronzo	635
MOS U512 UNIV ORO	oro lucido	635
MOS U512 UNIV CRL	cromo lucido	635
MOS U512 UNIV CRS	cromo satinato	635



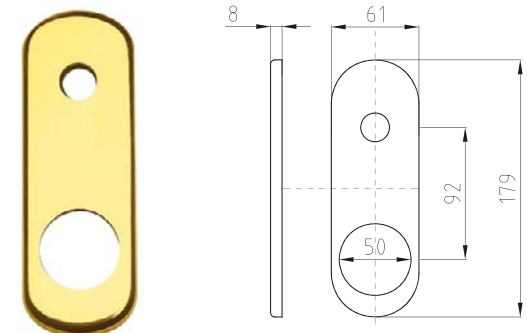
**MOSTRINA INTERNA
CON SOTTOBOCCHETTA CON DEFENDER Ø 42
PER PORTA BLINDATA UNIVERSAL ATRA
BASE ALLUMINIO**

COD.	Finitura	Gr.
MOS U513 UNIV BRZ	anodizzato bronzo	595
MOS U513 UNIV ORO	oro lucido	595
MOS U513 UNIV CRL	cromo lucido	595
MOS U513 UNIV CRS	cromo satinato	595

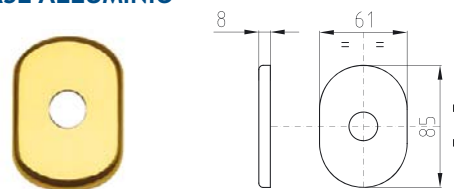


**MOSTRINA INTERNA
CON SOTTOBOCCHETTA CON DEFENDER Ø 50
PER PORTA BLINDATA UNIVERSAL ATRA
BASE ALLUMINIO**

COD.	Finitura	Gr.
MOS U514 UNIV BRZ	anodizzato bronzo	575
MOS U514 UNIV ORO	oro lucido	575
MOS U514 UNIV CRL	cromo lucido	575
MOS U514 UNIV CRS	cromo satinato	575

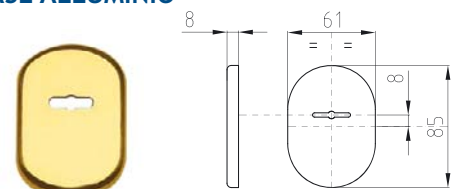


**MOSTRINA INTERNA/ESTERNA
CON SOTTOBOCCHETTA
PER PORTA BLINDATA UNIVERSAL ATRA
BASE ALLUMINIO**



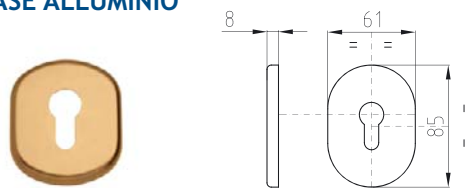
COD.	Finitura	Gr.
MOS U515 UNIV BRZ	anodizzato bronzo	352
MOS U515 UNIV ORO	oro lucido	352
MOS U515 UNIV CRL	cromo lucido	352
MOS U515 UNIV CRS	cromo satinato	352

**MOSTRINA INTERNA/ESTERNA
CON SOTTOBOCCHETTA
PER PORTA BLINDATA UNIVERSAL ATRA
BASE ALLUMINIO**



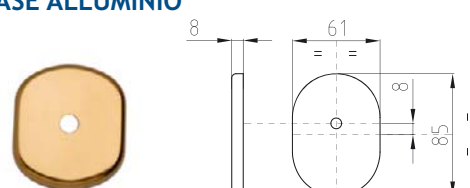
COD.	Finitura	Gr.
MOS U516 UNIV BRZ	anodizzato bronzo	310
MOS U516 UNIV ORO	oro lucido	310
MOS U516 UNIV CRL	cromo lucido	310
MOS U516 UNIV CRS	cromo satinato	310

**MOSTRINA INTERNA
CON SOTTOBOCCHETTA
PER PORTA BLINDATA UNIVERSAL ATRA
BASE ALLUMINIO**



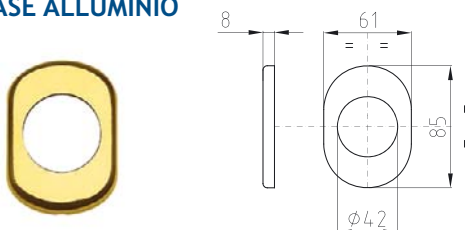
COD.	Finitura	Gr.
MOS U517 UNIV BRZ	anodizzato bronzo	252
MOS U517 UNIV ORO	oro lucido	252
MOS U517 UNIV CRL	cromo lucido	252
MOS U517 UNIV CRS	cromo satinato	252

**MOSTRINA INTERNA
CON SOTTOBOCCHETTA
PER PORTA BLINDATA UNIVERSAL ATRA
BASE ALLUMINIO**



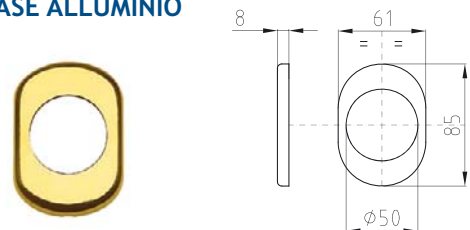
COD.	Finitura	Gr.
MOS U518 UNIV BRZ	anodizzato bronzo	264
MOS U518 UNIV ORO	oro lucido	264
MOS U518 UNIV CRL	cromo lucido	264
MOS U518 UNIV CRS	cromo satinato	264

**MOSTRINA INTERNA
CON SOTTOBOCCHETTA DEFENDER Ø 42
PER PORTA BLINDATA UNIVERSAL ATRA
BASE ALLUMINIO**



COD.	Finitura	Gr.
MOS U519 UNIV BRZ	anodizzato bronzo	226
MOS U519 UNIV ORO	oro lucido	226
MOS U519 UNIV CRL	cromo lucido	226
MOS U519 UNIV CRS	cromo satinato	226

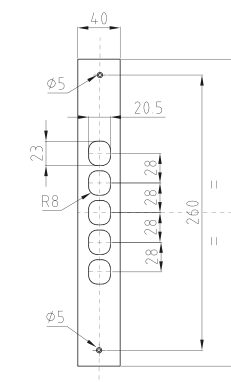
**MOSTRINA INTERNA
CON SOTTOBOCCHETTA DEFENDER Ø 50
PER PORTA BLINDATA UNIVERSAL ATRA
BASE ALLUMINIO**



COD.	Finitura	Gr.
MOS U520 UNIV BRZ	anodizzato bronzo	210
MOS U520 UNIV ORO	oro lucido	210
MOS U520 UNIV CRL	cromo lucido	210
MOS U520 UNIV CRS	cromo satinato	210

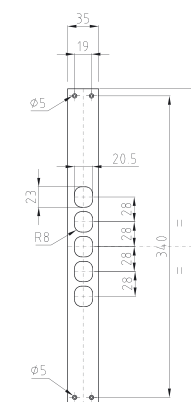
**INCONTRO
PER SERRATURE SERIE STRONG
INTERASSE CATENACCI 28 MM**

COD.	Gr.
INC 2030 T	224



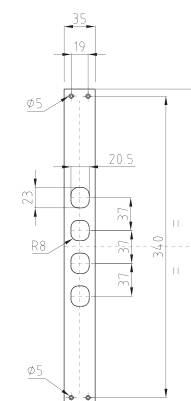
**INCONTRO
PER SERRATURE SERIE HEAVY
INTERASSE CATENACCI 28 MM**

COD.	Gr.
INC 2040 T	234



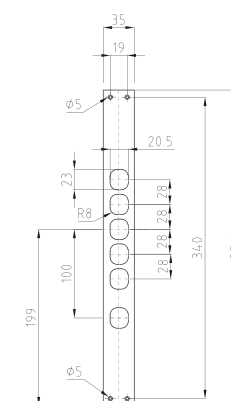
**INCONTRO
PER SERRATURE SERIE HEAVY
INTERASSE CATENACCI 37 MM**

COD.	Gr.
INC 2060 T	247



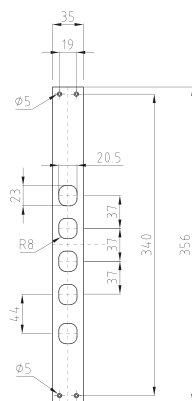
**INCONTRO
PER SERRATURE SERIE DOUBLE, PROOF
INTERASSE CATENACCI 28 MM
CON CATENACCIO SUPPLEMENTARE**

COD.	Gr.
INC 2110 T	227



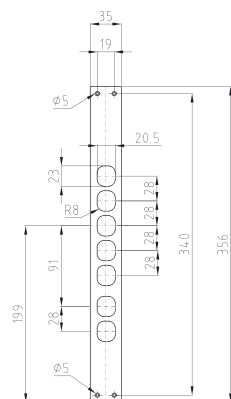
**INCONTRO
PER SERRATURE SERIE DOUBLE E PROOF
INTERASSE CATENACCI 37 MM
CON CATENACCIO SUPPLEMENTARE**

COD.	Gr.
INC 2120 T	237



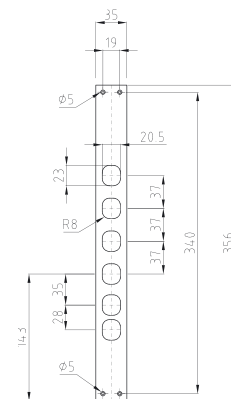
**INCONTRO
PER SERRATURE SERIE DOUBLE
INTERASSE CATENACCI 28 MM
CON 2 CATENACCI SUPPLEMENTARI**

COD.	Gr.
INC 2140 T	227



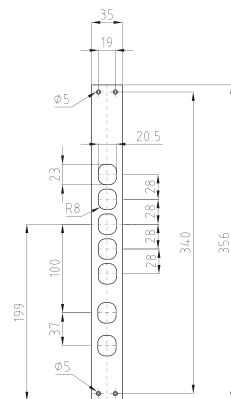
**INCONTRO
PER SERRATURE SERIE DOUBLE
INTERASSE CATENACCI 37 MM
CON 2 CATENACCI SUPPLEMENTARI**

COD.	Gr.
INC 2150 T	227



**INCONTRO
PER SERRATURE SERIE PROOF E DOUBLE
INTERASSE CATENACCI 28 MM**

COD.	Gr.
INC 2270 T	218



CHIAVI

**CHIAVI GREZZE
CILINDRI NEOS - POWER**

COD.	Descrizione	Gr.
CHIM 102 (*)	Grezzo chiave per cilindro Neos	20
CHIM 114 (*)	Grezzo chiave per cilindro Power	30
CHIM 115 (*)	Grezzo chiave per cilindro D Code con transponder incorporato	30



(*) Fino ad ESAURIMENTO scorte. Materiale a disposizione SOLO dei Key point

**CHIAVI GREZZE
(PRECISARE SEMPRE IL PROFILO CHIAVE)**

COD.	Descrizione	Gr.
CHI JKT (*)	Confezione di n°5 sbocchi chiave JACK-KEY per cilindro New Power da cifrare	270
CHI EASY (*)	Confezione di n°5 sbocchi chiave EASY-KEY per cilindro New Power da cifrare con transponder incorporato. Per porte blindate Elettra e Easy	270
CHI NPW (*)	Confezione di n°20 sbocchi chiave standard per cilindro New Power da cifrare	300



(*) Materiale a disposizione SOLO dei Key point.
ATTENZIONE: in fase d'ordine PRECISARE SEMPRE il profilo chiave (è il secondo campo del codice presente sulla carta di proprietà).

**CHIAVI DUPLICATE DA DIERRE
PER CILINDRO NEOS / POWER / NEW POWER / D-Up**

COD.	Descrizione
493 NR	Chiave cifrata per cilindro NEOS
493 PR (**)	Chiave cifrata per cilindro POWER
29 LR (**)	Chiave cifrata per cilindro POWER D-CODE con transponder incorporato
58Z R (**)	Chiavecifrata per cilindro NEW POWER
37 BR (**)	Chiave cifrata JACK KEY per cilindro NEW POWER
67 TR (**)	Chiave cifrata EASY KEY con transponder per cilindro NEW POWER
67 PR (**)	Chiave cifrata per cilindro D-Up
67 UR (**)	Chiave cifrata EASY KEY per cilindro D-Up



(**) Per la duplicazione della chiave è necessario presentare la carta di proprietà a Dierre

CHIAVI ELETTRONICHE

COD.	Descrizione
08 KR	Chiave elettronica KEY CONTROL
08 PR	Chiave elettronica KEY CARD



ASTUCCIO SIGILLATO CON 3 CHIAVI DOPPIA MAPPA POD KEY, BLOCCHETTO ED ESTRATTORE
 PER SERRATURE SERIE APPLICARE, HEAVY, STRONG, DOUBLE, CLICK CLACK, ROLLER, PROOF



COD.	Gr.
BLO M117 3 (*)	150



Disponibile anche con chiavi supplementari extra
 (*) Disponibile fino ad esaurimento scorte

ASTUCCIO SIGILLATO CON 1 CHIAVE DOPPIA MAPPA POD KEY + 2 NEW COLOR KEY, BLOCCHETTO ED ESTRATTORE
 PER SERRATURE SERIE APPLICARE, HEAVY, STRONG, DOUBLE, CLICK CLACK, ROLLER, PROOF



COD.	Gr.
BLO M117(*)	140



Disponibile anche con chiavi supplementari extra
 (*) Disponibile fino ad esaurimento scorte

ASTUCCIO SIGILLATO CON CHIAVI RIPIEGHEVOLI E NORMALI A DOPPIA MAPPA, BLOCCHETTO E ESTRATTORE
 PER SERRATURE SERIE APPLICARE, HEAVY, STRONG, DOUBLE, CLICK CLACK, ROLLER, PROOF



• Disponibile anche con chiavi supplementari extra

COD. BLO 3130
 Confezione sigillata composta da 2 chiavi L=92 corte + 1 chiave SCATTO nera L=82 corta e blocchetto personalizzato



COD. BLO 3230
 Confezione sigillata composta da 2 chiavi L=107 lunghe + 1 chiave SCATTO nera L=96 lunga e blocchetto personalizzato



COD. BLO 3140
 Confezione sigillata composta da 3 chiavi SCATTO nere L=82 corta e blocchetto personalizzato



COD. BLO 3240
 Confezione sigillata composta da 3 chiavi SCATTO nere L=96 lunga e blocchetto personalizzato



ASTUCCIO SIGILLATO CON 3 CHIAVI DIRITTE LUNGHEZZA 92MM, BLOCCHETTO, ESTRATTORE E IMPUGNATURA NERA
 PER SERIE APPLICARE, HEAVY, STRONG, DOUBLE, CLICK CLACK, ROLLER, PROOF



COD.	Gr.
BLO 3110	134



Disponibile anche con chiavi supplementari extra

ASTUCCIO SIGILLATO CON 3 CHIAVI DIRITTE LUNGHEZZA 116MM, BLOCCHETTO, ESTRATTORE E IMPUGNATURA NERA
 PER SERIE APPLICARE, HEAVY, STRONG, DOUBLE, CLICK CLACK, ROLLER, PROOF



COD.	Gr.
BLO 3210	149



Disponibile anche con chiavi supplementari extra

ASTUCCIO SIGILLATO CON 6 CHIAVI DIRITTE LUNGHEZZA 92MM, 2 BLOCCHETTI, ESTRATTORE E IMPUGNATURA NERA
 PER SERIE APPLICARE, HEAVY, STRONG, DOUBLE, CLICK CLACK, ROLLER, PROOF



COD.	Gr.
BLO 6110	249



ATTENZIONE: le chiavi e i blocchetti hanno la stessa cifratura.
 Disponibile anche con chiavi supplementari extra

ASTUCCIO SIGILLATO CON 6 CHIAVI DIRITTE LUNGHEZZA 116MM, 2 BLOCCHETTI, ESTRATTORE E IMPUGNATURA NERA
 PER SERIE APPLICARE, HEAVY, STRONG, DOUBLE, CLICK CLACK, ROLLER, PROOF



COD.	Gr.
BLO 6210	298



ATTENZIONE: le chiavi e i blocchetti hanno la stessa cifratura.
 Disponibile anche con chiavi supplementari extra

ASTUCCIO SIGILLATO CON 3 CHIAVI DIRITTE LUNGHEZZA 107MM, BLOCCHETTO, ESTRATTORE E IMPUGNATURA NERA
 PER SERIE APPLICARE, HEAVY, STRONG, DOUBLE, CLICK CLACK, ROLLER, PROOF



COD.	Gr.
BLO 3810	131



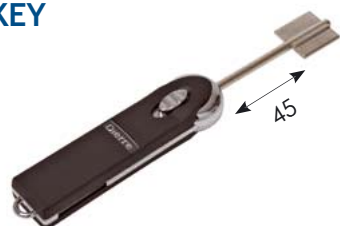
Disponibile anche con chiavi supplementari extra

CHIAVE GREZZA DA DUPLICARE A DOPPIA MAPPA POD KEY NEUTRA - LUNGHEZZA 115 MM

PER SERRATURE SERIE APPLICARE, HEAVY, STRONG, DOUBLE, CLICK CLACK, ROLLER, PROOF

COD.	Gr.
CHI M117 (*)	40

(*) Disponibile fino ad esaurimento scorte



CHIAVE GREZZA DA DUPLICARE A DOPPIA MAPPA NEW COLOR KEY CORTA NEUTRA - LUNGHEZZA 110 MM

PER SERRATURE SERIE APPLICARE, HEAVY, STRONG, DOUBLE, CLICK CLACK, ROLLER, PROOF

COD.	Gr.
CHI M118	26



CHIAVE GREZZA DA DUPLICARE A DOPPIA MAPPA NEW COLOR KEY LUNGA NEUTRA - LUNGHEZZA 125 MM

PER SERRATURE SERIE APPLICARE, HEAVY, STRONG, DOUBLE, CLICK CLACK, ROLLER, PROOF

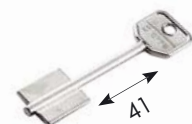
COD.	Gr.
CHI M119	30



CHIAVE GREZZA DA DUPLICARE A DOPPIA MAPPA LUNGA 92 MM FINITURA CROMATA

PER SERRATURE SERIE APPLICARE, HEAVY, STRONG, DOUBLE, CLICK CLACK, ROLLER, PROOF

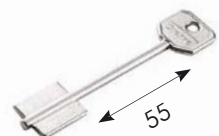
COD.	Gr.
CHI 1120	775



CHIAVE GREZZA DA DUPLICARE A DOPPIA MAPPA LUNGA 92 MM FINITURA CROMATA

PER SERRATURE SERIE APPLICARE, HEAVY, STRONG, DOUBLE, CLICK CLACK, ROLLER

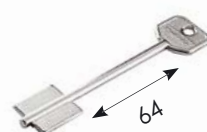
COD.	Gr.
CHI 1920	825



CHIAVE GREZZA DA DUPLICARE A DOPPIA MAPPA LUNGA 116MM FINITURA CROMATA

PER SERRATURE SERIE APPLICARE, HEAVY, STRONG, DOUBLE, CLICK CLACK, ROLLER, PROOF

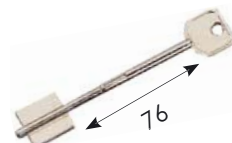
COD.	Gr.
CHI 1220	875



CHIAVE GREZZA DA DUPLICARE A DOPPIA MAPPA SNODATA LUNGA 126 MM - FINITURA CROMATA

PER SERRATURE SERIE APPLICARE, HEAVY, STRONG, DOUBLE, CLICK CLACK, ROLLER, PROOF

COD.	Gr.
CHI 1420	1070



CHIAVE GREZZA DA DUPLICARE A DOPPIA MAPPA RIPIEGHEVOLE LUNGHEZZA 82 MM

PER SERRATURE SERIE APPLICARE, HEAVY, STRONG, DOUBLE, CLICK CLACK, ROLLER, PROOF

COD.	Colore	Gr.
CHI2220	Nero	27

COD.	Colore	Gr.
CHI2220 B	Metallizzato blu *	27

COD.	Colore	Gr.
CHI2220 G	Metallizzato grigio *	27

COD.	Colore	Gr.
CHI2220 R	Metallizzato rosso *	27

COD.	Colore	Gr.
CHI2220 V	Metallizzato verde *	27



CHIAVE GREZZA DA DUPLICARE A DOPPIA MAPPA RIPIEGHEVOLE LUNGHEZZA 96 MM

PER SERRATURE SERIE APPLICARE, HEAVY, STRONG, DOUBLE, CLICK CLACK, ROLLER, PROOF

COD.	Colore	Gr.
CHI2320	Nero	30

COD.	Colore	Gr.
CHI2320 B	Metallizzato blu *	30

COD.	Colore	Gr.
CHI2320 G	Metallizzato grigio *	30

COD.	Colore	Gr.
CHI2320 R	Metallizzato rosso *	30

COD.	Colore	Gr.
CHI2320 V	Metallizzato verde *	30



(*) Disponibile fino ad esaurimento scorte

RICAMBI PER CASSEFORTI

COD.	Descrizione	Gr.
ACC NS03 P	combinatore a 3 pomelli	51
ACC 0019 P	scheda programmatore elettronico	29
ACC 0020 P	tastiera per programmatore elettronico	8
ACC 0021 P	porta batterie	9
ACC 0022 P	assieme scheda tastiera	37
ACC 12071500 P	Kit di n°5 pomelli completo di adesivo coprivite per comando serratura su cassaforte	-
ACC 00100300 P	Kit di n°5 pomelli a 3 razze completo di adesivo coprivite per comando serratura su cassaforte/armadio	-
ACC 0047 P	Ricambio piano interno per cassaforte - Precisare modello	-

**CHIAVE PER CASSAFORTE
VECCHIA SERIE
CON CASSA SERRATURA NERA
SERIE LEVEL: 25-30-35-40-45;
SERIE STAR: 25-30-35-40-45**



**CHIAVE PER CASSAFORTE
FINITURA CROMATA
SERIE LEVEL: 20;
SERIE SINTEX: N20-N25**



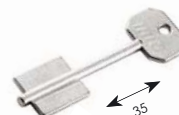
COD.	Descrizione	Gr.
CHI 0100	Vendibile in confezione da 25 Pezzi	700

COD.	Descrizione	Gr.
CHI 0110	Vendibile in confezione da 25 Pezzi	700

**CHIAVE PER CASSAFORTE
FINITURA CROMATA
SERIE SINTEX: N20A-N25A**



**CHIAVE DOPPIA MAPPA
LUNGH. 83 MM,
FINITURA CROMATA
SERIE TYPE**



COD.	Descrizione	Gr.
CHI 0120	Vendibile in confezione da 25 Pezzi	690

COD.	Descrizione	Gr.
CHI 2020	Vendibile in confezione da 25 Pezzi	690

**ASTUCCIO SIGILLATO CON 2 CHIAVI DRITTE 83MM
BLOCCHETTO ED ESTRATTORE PER CASSAFORTE SERIE TYPE**

COD.	Descrizione	Gr.
BLO 15 SC	-	120



**ASTUCCIO SIGILLATO CON 2 CHIAVI A SCATTO
BLOCCHETTO ED ESTRATTORE PER CASSAFORTE
SERIE LEVEL, STAR, BASIC, HOTEL**

COD.	Gr.
BLO 3150	160



RICAMBI PER CASSEFORTI: CHIAVI A SCATTO GREZZE DA DUPLICARE LUNGHEZZA 40 MM SERIE LEVEL, STAR, BASIC, HOTEL

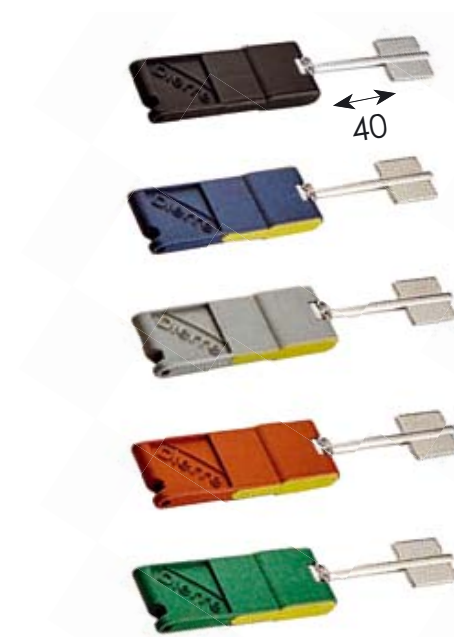
COD.	Colore	Gr.
CHI2220	Nero	27

COD.	Colore	Gr.
CHI2220 B	Metallizzato blu *	27

COD.	Colore	Gr.
CHI2220 G	Metallizzato grigio *	27

COD.	Colore	Gr.
CHI2220 R	Metallizzato rosso *	27

COD.	Colore	Gr.
CHI2220 V	Metallizzato verde *	27



(*) Disponibile fino ad esaurimento scorte

RICAMBI PER CASSEFORTI: CHIAVI A SCATTO GREZZE DA DUPLICARE LUNGHEZZA 55 MM. (SERIE LEVEL, STAR, BASIC, HOTEL)

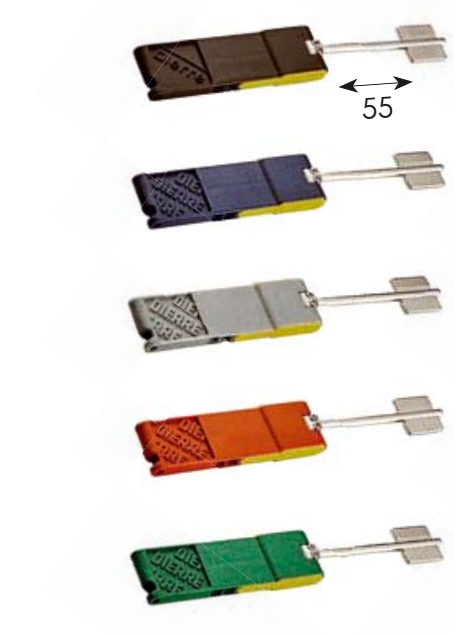
COD.	Colore	Gr.
CHI2320	Nero	30

COD.	Colore	Gr.
CHI2320 B	Metallizzato blu *	30

COD.	Colore	Gr.
CHI2320 G	Metallizzato grigio *	30

COD.	Colore	Gr.
CHI2320 R	Metallizzato rosso *	30

COD.	Colore	Gr.
CHI2320 V	Metallizzato verde *	30



(*) Disponibile fino ad esaurimento scorte

SERRATURE DI RICAMBIO PER CASSEFORTI TYPE NSE

COD.	Descrizione	Gr.
SER15SS	Ricambio serratura per cassaforte cod. T15NSE	-
SER20SS	Ricambio serratura per cassaforte cod. T20NSE	-

SERRATURE DI RICAMBIO PER CASSEFORTI TYPE, LEVEL, STAR, SINTEX, HOTEL, BASIC

COD.	Tipo di chiusura	Altezza	Larghezza	Profondità	Catenaccio Orizz.	Catenaccio Vert.	Gr.
SER 3000	chiave	84	135	23	rettangolari	rettangolari	796
SER 10 S		106	195	34	2	-	1180
SER 15 S		140	251	34	2	-	2015
SER 20 S		187	303	34	2	2	2911
SER 25 S		286	375	34	3	2	3974
SER 30 S		410	361	34	3	2	4876
SER 35 S		515	401	34	3	2	5818
SER 20 SV-		303	187	34	3	-	2911
SER 15 C		combinatore	140	251	34	2	-
SER 20 C	187		303	34	2	2	2911
SER 25 C	286		375	34	3	2	3974
SER 30 C	410		361	34	3	2	4876
SER 35 C	515		401	34	3	2	5818
SER 15 SC	chiave e combinatore	140	251	34	2	-	2015
SER 20 SC		187	303	34	2	2	2911
SER 25 SC		286	375	34	3	2	3974
SER 30 SC		410	361	34	3	2	4876
SER 35 SC		515	401	34	3	2	5818
SER 15 E	combinatore elettronico	140	251	34	2	-	2015
SER 20 E		187	303	34	2	2	2911
SER 25 E		286	375	34	3	2	3974
SER M 10 A	doppia chiave	-	-	34	rettangolari	rettangolari	735
SER 20 E EMER		-	-	34	-	-	522
SER 15 E EMER		-	-	34	-	-	460

ESPOSITORI

COD.	Finitura
ESP.507	Espositore per serratura Lock Trap System doppia mappa 1 chiave
ESP.508	Espositore per serratura a doppio cilindro con 1 chiave
ESP.509	Espositore per serratura con cilindro New Power con 1 chiave
ESP.510	Espositore per serratura con cilindro D-Up con 1 chiave

