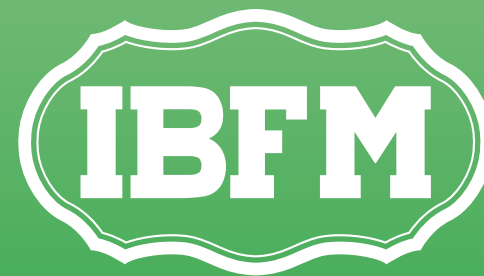


- Articoli per legno
- Articoli per ferro
- Articoli per alluminio, ferro e legno

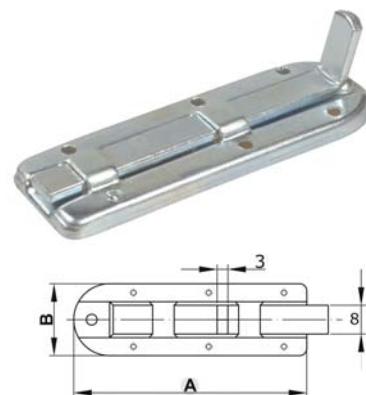


## ARTICOLI PER LEGNO

### Art. 1 • Catenaccioli “Vittoria”

- In acciaio zincato

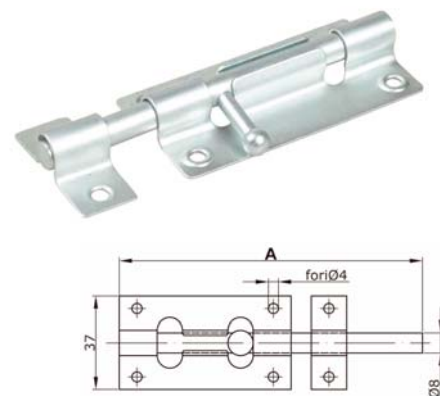
COD.	A (mm)	B (mm)	Kg.	CONF.
001065	60	20	1,370	50
001080	80	25	1,900	50
001100	100	25	2,300	50



### Art. 7 • Catenaccioli a cannone

- In acciaio brunito. (\*N), zincato (\*Z)

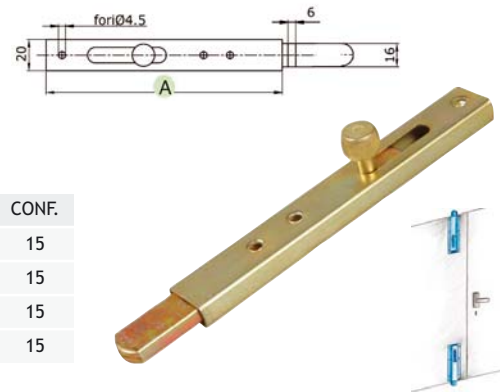
COD.	A (mm)	Kg.	CONF.
007060*	60	1,000	24
007080*	80	1,600	24
007100*	100	1,600	24
007120*	120	1,900	24
007140*	140	2,200	24



### Art. 11 • Catenacci profilati da avvitare contropietra a richiesta

- In acciaio tropicalizzato

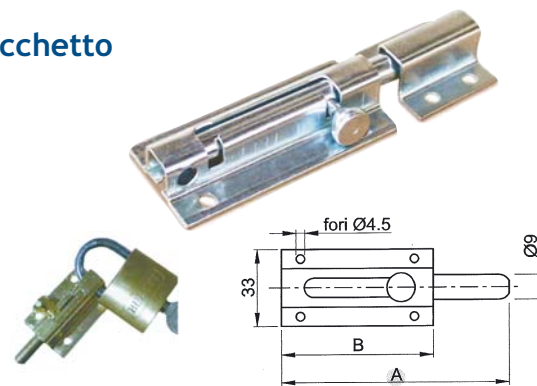
COD.	A (mm)	Kg.	CONF.	COD.	A (mm)	Kg.	CONF.
011150	150	2,270	15	011400	400	6,470	15
011200	200	3,150	15	011500	500	8,280	15
011250	250	4,030	15	011600	600	9,920	15
011300	300	4,820	15	011800	800	13,450	15



### Art. 15 • Catenacciolo tondo con portaluchetto

- In acciaio tropicalizzato

COD.	A (mm)	B (mm)	Kg.	CONF.
015070	70	50	0,750	10
015110	110	70	1,150	10
015150	150	90	1,550	10



## OFFERTA PANNELLO ESPOSITIVO

108	CERNIERE BOMMER DOPPIA AZIONE 29/75 BRONZATE	CP	2
108	CERNIERE BOMMER DOPPIA AZIONE 30/100 BRONZATE	CP	2
11/A	CATENACCI VERTICALI 150 VERNICIATI NERO	PZ	15
11/A	CATENACCI VERTICALI 200 VERNICIATI NERO	PZ	15
11/A	CATENACCI VERTICALI 300 VERNICIATI NERO	PZ	15
242	FERMAPORTA PICCOLI ARGENTO	PZ	6
245	FERMAPORTA GRANDI ARGENTO	PZ	6
638	FERMA PERSIANA AUTOMATICA IN PLASTICA	PZ	50
15/B	CATENACCI TONDI CON PORTALUCCHETTO MM. 70 BRONZATO	PZ	10
15/B	CATENACCI TONDI CON PORTALUCCHETTO MM. 110 BRONZATO	PZ	10
15/B	CATENACCI TONDI CON PORTALUCCHETTO MM. 150 BRONZATO	PZ	10
91	SPINGIPORTA MOLLA N. 1 ZINCATO	PZ	4
91	SPINGIPORTA MOLLA N. 2 ZINCATO	PZ	4

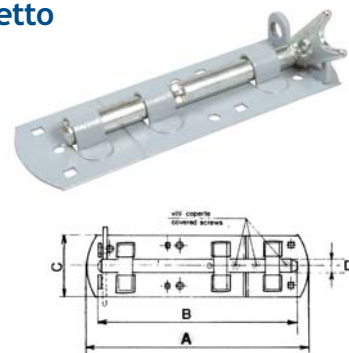
Con l'acquisto di almeno una confezione per tipo degli articoli accanto, IBFM offre **GRATUITAMENTE** ai suoi maggiori clienti un espositore 30x40 cm con i campioni dei prodotti.



**Art. 20 • Catenacci trasversali pesanti con portalucchetto**

- In acciaio verniciato

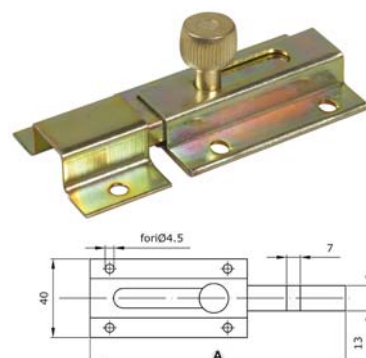
COD.	A (mm)	C (mm)	ASTA Ø	Kg.	CONF.
020180	180	60	13	3,370	10
020220	220	60	13	4,130	10
020270	270	65	15	6,270	10
020320	320	65	15	7,200	10



**Art. 30 • Catenacci a traverso con contropiastra**

- In acciaio tropicaliz. (\*V), ottonato (\*O), bronzato (\*B)

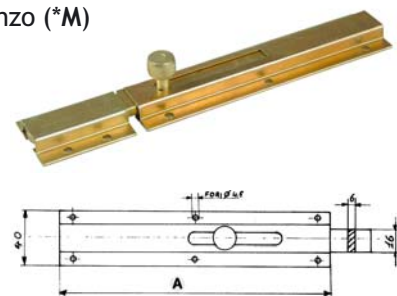
COD.	A (mm)	Kg.	CONF.
030080*	80	1,250	10
030120*	120	1,760	10
030160*	160	2,270	10
030200*	200	2,900	10



**Art. 32 • Catenacci trasversali profilati ricoperti con contropiastra**

- In acciaio tropicalizzato (\*V), ottonato (\*O), verniciato bronzo (\*M)
- 40 mm / Leva 16 mm

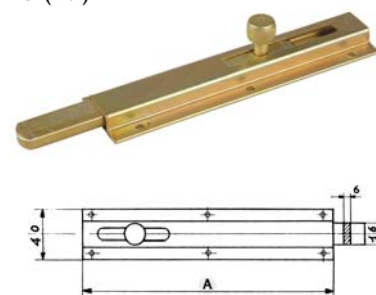
COD.	A (mm)	Kg.	CONF.
032150*	150	2,560	10
032200*	200	3,280	10
032250*	250	4,150	10
032300*	300	5,050	10
032400*	400	6,240	10



**Art. 34 • Catenacci verticali ricoperti con contropiastra a richiesta**

- In acciaio tropicalizzato (\*V), ottonato (\*O), verniciato bronzo (\*M)
- 40 mm / Leva 16 mm

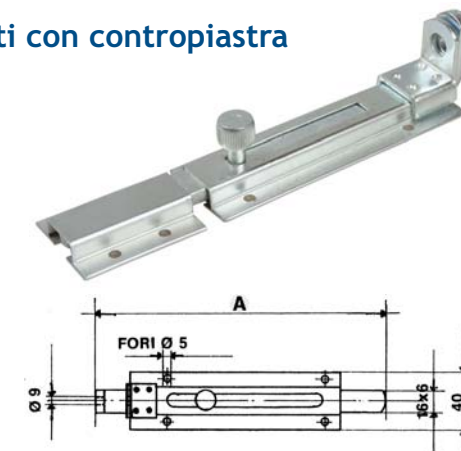
COD.	A (mm)	Kg.	CONF.
034150*	150	2,250	10
034200*	200	3,000	10
034250*	250	3,670	10
034300*	300	4,300	10
034400*	400	5,700	10
034500*	500	7,220	10



**Art. 36 • Catenacci portalucchetto profilati con contropiastra**

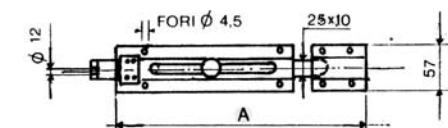
- In acciaio zincato / 40 mm / Leva 16x6 mm

COD.	A (mm)	Kg.	CONF.
036100	100	1,950	10
036150	150	2,650	10
036180	180	3,000	10
036230	230	3,700	10



**Art. 38 • Catenacci portalucchetto pesanti con contropiastra**

- In acciaio zincato / 40 mm / Leva 25x10 mm



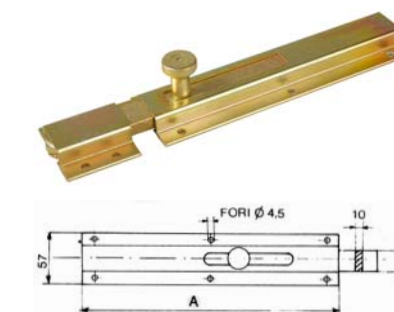
COD.	A (mm)	Kg.	CONF.
038200	200	4,110	5
038300	300	5,800	5
038400	400	7,200	5



**Art. 40 • Catenacci trasversali ricoperti pesanti con contropiastra**

- In acciaio tropicalizzato (\*V) e bronzato (\*B)
- 57 mm / Leva 25 mm

COD.	A (mm)	Kg.	CONF.
040150*	150	2,847	5
040200*	200	3,850	5
040250*	250	4,700	5
040300*	300	5,470	5
040400*	400	7,090	5



**Art. 41 • Catenaccio rustico trasversale**

- In ferro verniciato nero

COD.	A (mm)	B (mm)	Kg.	CONF.
041200	40	200	2,700	5
041250	40	250	3,400	5
041300	45	300	4,200	5

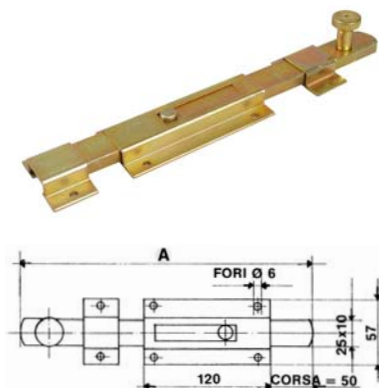




### 46 • Catenaccio a coda pesante

- In acciaio tropicalizzato
- 57 mm / Leva 25x10 mm

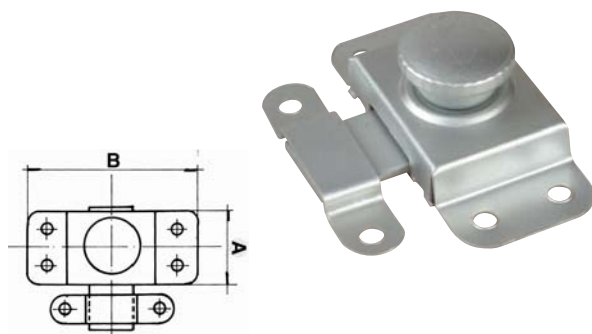
COD.	A (mm)	Kg.	CONF.
046250	250	3,700	5
046300	300	4,100	5
046400	400	5,400	5
046500	500	6,400	5
046600	600	7,700	5
046800	800	8,900	5



### Art. 49 • Targettes

- In acciaio brunito (\*N) o zincato (\*Z)

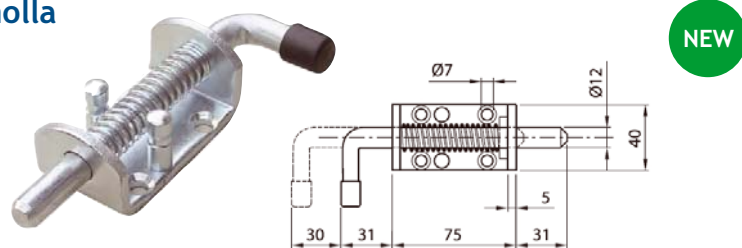
COD.	B (mm)	Kg.	CONF.
049020*	52	0,370	12
049020*	59	0,500	12
049020*	69	0,690	12
049020*	77	0,880	12
049020*	82	1,090	12



### Art. 57 • Catenaccio con molla

- In acciaio zincato

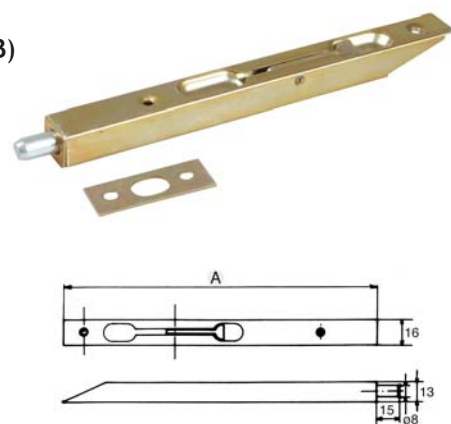
COD.	Kg.	CONF.
057		



### Art. 58 • Catenacci a leva con contropiastra

- In acciaio tropicalizzato (\*V), ottonato (\*O), bronzato (\*B)
- 16 mm / Leva 13 mm

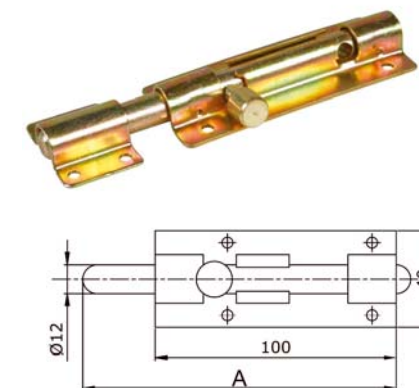
COD.	A (mm)	Kg.	CONF.
058150*	150	0,950	12
058200*	200	1,100	12
058250*	250	1,320	12
058300*	300	1,650	12
058400*	400	2,070	12
058500*	500	2,550	12
058600*	600	3,000	12



### Art. 63 • Catenacci rotondi con portalucchetto

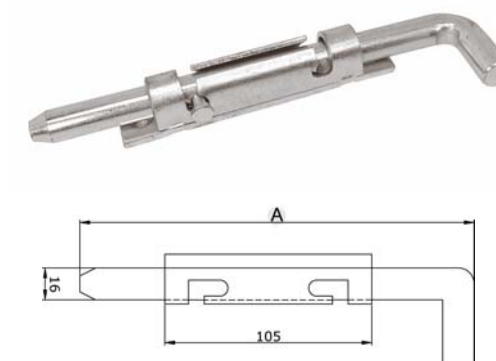
- In acciaio tropicalizzato

COD.	A (mm)	Kg.	CONF.
063150	150	2,120	10
063200	200	2,600	10



### Art. 67/A • Paletto rotondo smontabile da avvitare

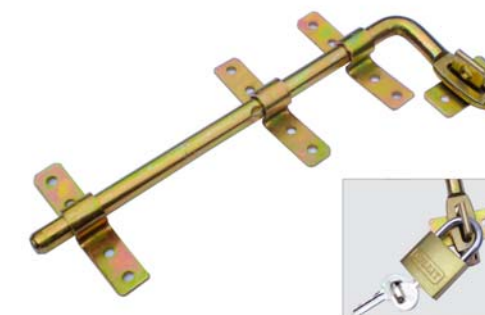
- In acciaio zincato
- Art. 67/Ai in acciaio inox



COD.	A (mm)	Kg.	CONF.
067200A	200	5,970	10
067300A	300	7,860	10
067500A	400	11,230	10

### Art. 127 • Catenacci con portalucchetto

- In acciaio tropicalizzato

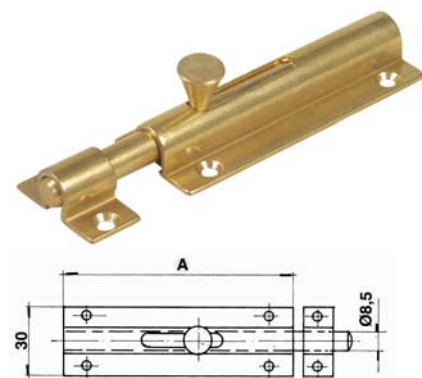


COD.	A (mm)	ASTA Ø	Kg.	CONF.
127200	200	12	4,250	12
127300	300	14	7,750	12
127400	400	14	9,400	12

**Art. 54 • Catenaccioli a cannone con molla in ottone lucido trafilato**

• 30 mm / Leva Ø 8,5 mm

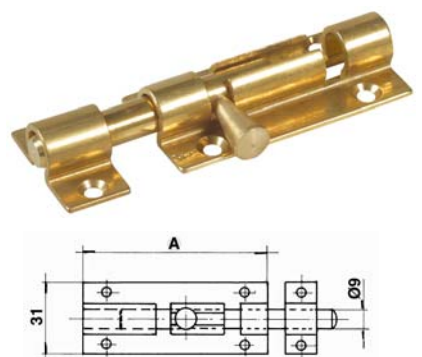
COD.	A (mm)	Kg.	CONF.
054060	60	1,030	12
054080	80	1,320	12
054100	100	1,590	12
054120	120	1,860	12



**Art. 55 • Catenaccioli verticali tondi in ottone lucido trafilato**

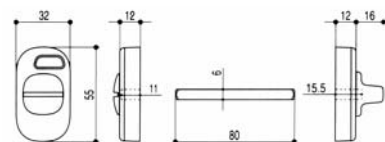
• 31 mm / Leva Ø 9 mm

COD.	A (mm)	Kg.	CONF.
055060	60	1,020	12
055080	80	1,300	12
055100	100	1,600	12
055120	120	1,870	12



**Art. 47/O - 47/S • Chiavistello libero/occupato in plastica**

- Art. 47/O con cilindro ovale
- Art. 47/S con cilindro sagomato

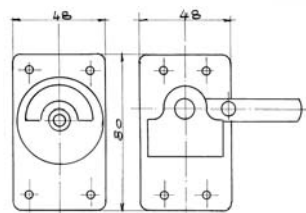


COD.	Kg.	CONF.
47/O	0,730	10
47/S	0,730	10

**Art. 37 • Catenacci "LIBERO - OCCUPATO"**

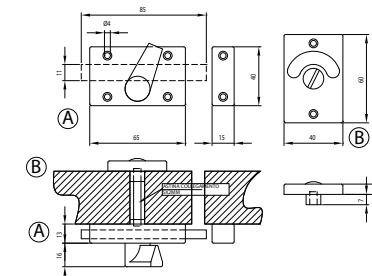
• In acciaio nichelato / con chiave

COD.	Kg.	CONF.
037	1,080	6



**Art. 48 • Chiavistello libero/occupato in zama**

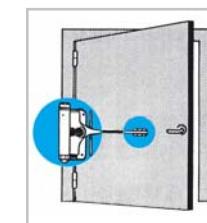
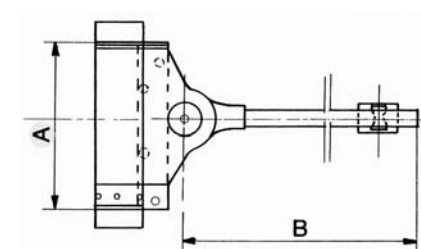
• In zama cromato satinato



COD.	Kg.	CONF.
48	1,400	6

**Art. 91 • Molla da porta tipo "TRIUMPH"**

• In acciaio zincato, pomolo cilindrico



COD.	A (mm)	B (mm)	Tipologia	Kg.	CONF.
091001	75	235	Porte LEGGERE max Kg. 25	1,800	4
091002	100	235	Porte MEDIE max Kg. 40	2,100	4
091003	120	235	Porte D'ENTRATA max Kg. 60	2,400	4
091004	150	300	Porte PESANTI max Kg. 80	3,750	4

**Art. 89 • Molle chiudi porta**

- Art. 89/i in iNoX da 280 mm
- Art. 89 in acciaio nichelato
- Art. 89/T in acciaio tropicalizzato

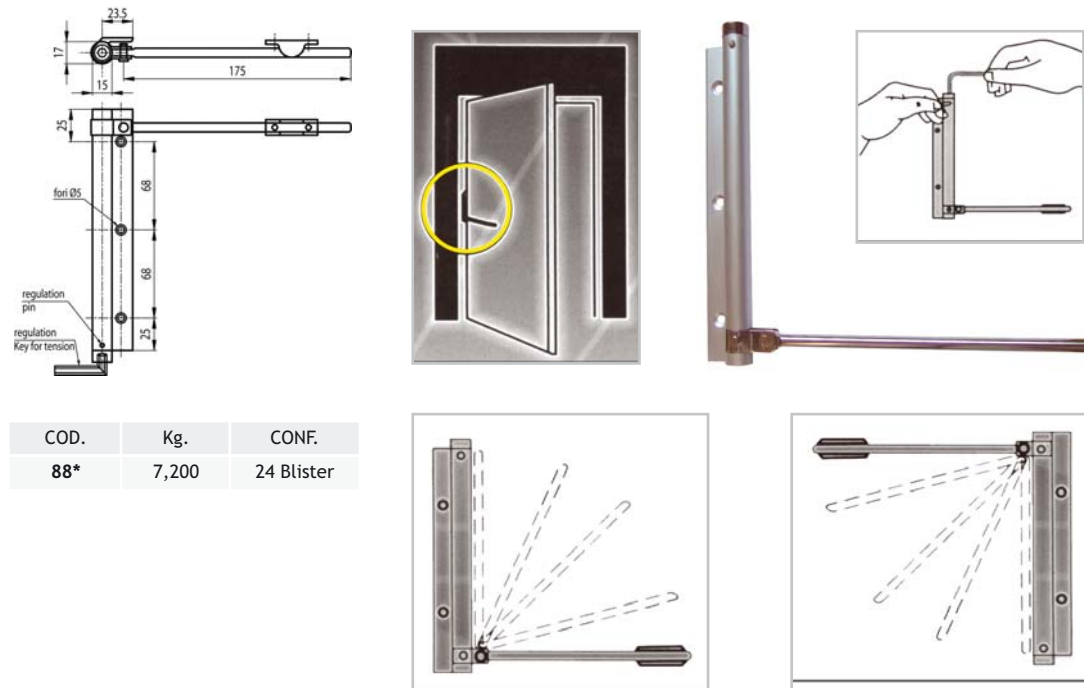


COD.	A (mm)	N°	Tipologia	Kg.	CONF.
089200	200	12	Porte max Kg. 40	3,010	10
089200T	200	12	Porte max Kg. 40	3,010	10
089280	280	14	Porte max Kg. 60	3,450	10
089280T	280	14	Porte max Kg. 60	3,450	10



**Art. 88 • Chiudiporta a molla**

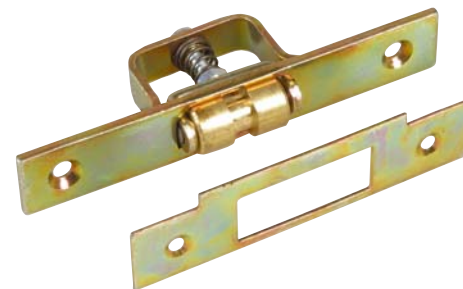
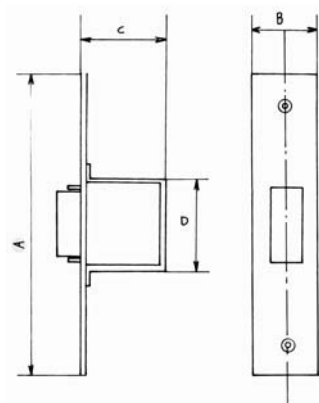
- In alluminio verniciato argento (\*A) - bianco (\*B) - nero (\*N)
- Per porte di peso fino a 40 kg.



COD.	Kg.	CONF.
88*	7,200	24 Blister

**Art. 208 • Arresto per porta va e vieni**

- In acciaio tropicalizzato



COD.	AxB mm.	Kg.	CONF.
20816100	16x100	0,960	12
20815120	25x120	1,850	12

*Promo*

**OFFERTA PANNELLO ESPOSITIVO**



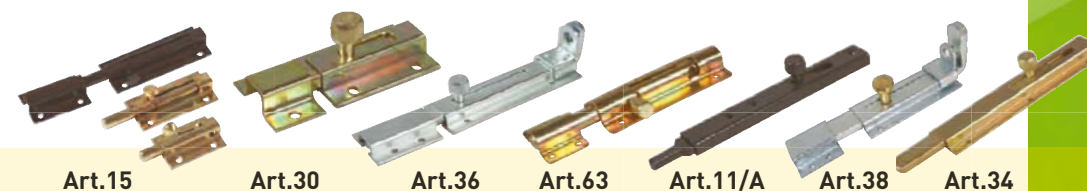
**Industria Briantea Ferramenta Minuterie**



Con l'acquisto di almeno una confezione per tipo degli articoli di seguito, IBFM gratuitamente offre ai suoi maggiori clienti un espositore 30x40mm con i campioni dei prodotti. Utilizzabile sia su banco che con foro da appendere alla parete.

Art.	Descrizione	mm	Scat.	Pz.
15	CATENACCIOLI ORIZZONTALI PORTALUCCHETTO	mm. 70	1	10
15	CATENACCIOLI ORIZZONTALI PORTALUCCHETTO	mm. 110	1	10
15	CATENACCIOLI ORIZZONTALI PORTALUCCHETTO	mm. 150	1	10
30	CATENACCI ORIZZONTALI	mm. 80	1	10
30	CATENACCI ORIZZONTALI	mm. 120	1	10
30	CATENACCI ORIZZONTALI	mm. 160	1	10
36	CATENACCI PORTALUCCHETTO ZINC.	mm. 100	1	10
36	CATENACCI PORTALUCCHETTO ZINC.	mm. 150	1	10
36	CATENACCI PORTALUCCHETTO ZINC.	mm. 180	1	10
63	CATENACCI PORTALUCCHETTO TROP.	mm. 150	1	10
63	CATENACCI PORTALUCCHETTO TROP.	mm. 200	1	10
11/A	CATENACCI VERTICALI CON PUNTA TONDA	mm. 150	1	15
11/A	CATENACCI VERTICALI CON PUNTA TONDA	mm. 200	1	15
11/A	CATENACCI VERTICALI CON PUNTA TONDA	mm. 250	1	15
38	CATENACCI TIPO PESANTE CON PORTALUCCHETTO	mm. 200	1	5
38	CATENACCI TIPO PESANTE CON PORTALUCCHETTO	mm. 300	1	5
34	CATENACCI VERTICALI	mm. 150	1	10
34	CATENACCI VERTICALI	mm. 200	1	10
34	CATENACCI VERTICALI	mm. 300	1	10

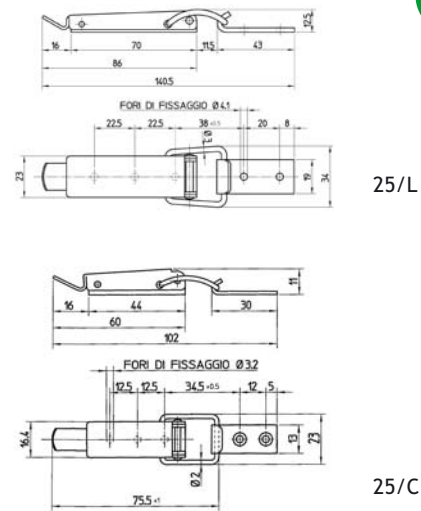
Finitura degli articoli a scelta tra quelle descritte sul catalogo IBFM 2015.



**Art. 25/L - 25/C • Chiusura a leva**  
• In acciaio zincato

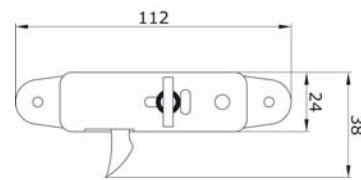
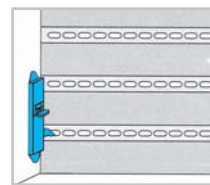


COD.	Kg.	CONF.
25L	0,800	25
25C	2,100	25



NEW

**Art. 431 • Blocca tapparella**  
• In acciaio zincato (\*Z) - bronzato (\*B)



COD.	Kg.	CONF.
431*	2,500	25

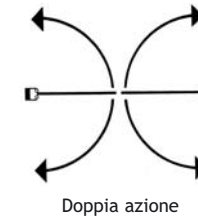
**Art. 426 • Blocco tapparelle**  
• In acciaio zincato

COD.	Kg.	CONF.
426	2,590	25

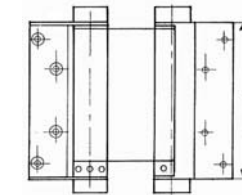
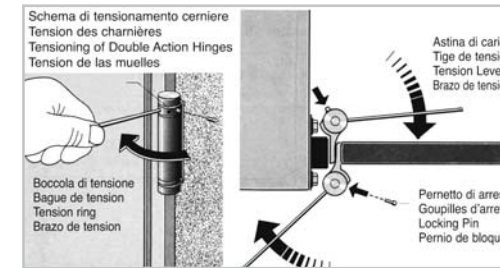


**Art. 107 - 108 - 109 - 114**  
**Cerniera a molla tipo "BOMMER"**

- Art. 107 Acciaio nichelato
- Art. 108 Acciaio bronzato
- Art. 109 Acciaio ottonato
- Art. 114 Acciaio inossidabile



Doppia azione



Art. 107



Art. 108



Art. 109



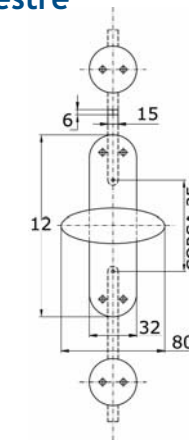
Art. 114

Grandezza N.	29	30	33	36	39	42
Larghezza (mm) "A"	75	100	125	150	175	200
Largh. PORTE (mm)	600	700	700	750	850	1000
Spess. PORTE (mm)	18-25	25-30	30-35	35-40	40-45	45-50
Peso PORTE (kg)	15	22	27	40	55	70
COD. Art. 107	107029	107030	107033	107036	107039	-
COD. Art. 108	108029	108030	108033	108036	108039	-
COD. Art. 109	109029	109030	109033	109036	109039	-
COD. Art. 114	114029	114030	114033	114036	-	-
N. Paia per conf.	1	1	1	1	1	1
Kg. 105/106/107/108	1,000	1,300	1,720	2,600	3,500	6,000
Kg. 111	1,050	1,400	1,820	2,800	-	-

**Art. 171 - 171/N • Cremonesi per finestre**

- Art. 171 acciaio lucido e maniglia ottonata
- Art. 171/N acciaio nichelato

COD.	Kg.	CONF.
171	1,680	10
171/N	1,680	10





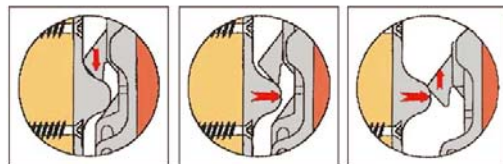
## ARTICOLI PER PERSIANE

### Art. 627 • Ferma persiane automatico per balcone Art. 627/D • Distanziale

- Zama verniciato nero (\*N) e tropicalizzato (\*T)

COD.	Kg.	CONF.
627*	4,540	25

COD.	Kg.	CONF.
627D*	0,940	25



### Art. 625 • Ferma persiane per ante esterne con molla

- In ferro verniciato nero e ABS - AMBIDESTRO

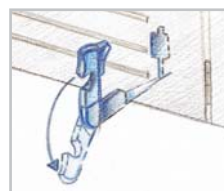


COD.	Kg.	L (mm)	CONF.
625120	8,70	120	20

### Art. 635 • Ferma persiane ad ometto arresto regolabile

- Con vite - acciaio verniciato nero (\*N) e tropicalizzato (\*T)

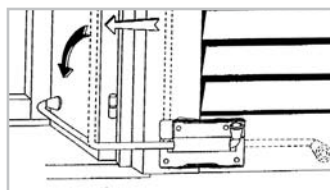
COD.	Kg.	CONF.
635*	10,400	40



### Art. 639 • Ferma persiane per anta esterna

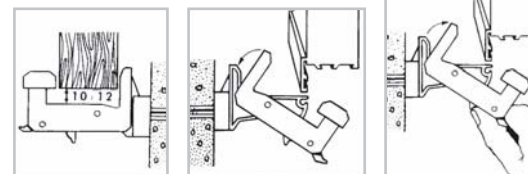
- In ferro verniciato nero - DESTRO E SINISTRO

COD.	Kg.	CONF.
639	16,000	25 DX+25 SX

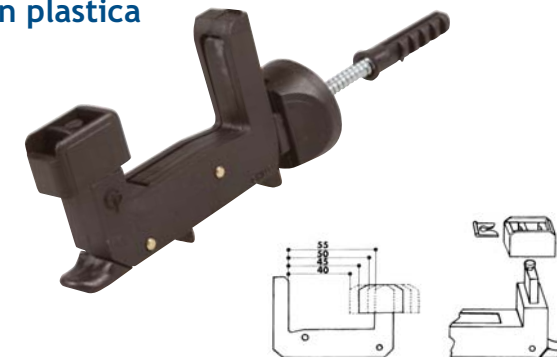


### Art. 638 • Ferma persiane automatico in plastica

- Con vite e tassello - nero

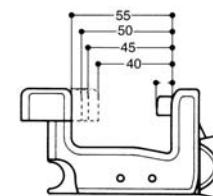
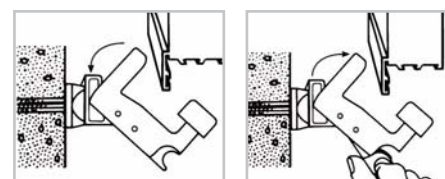


COD.	Kg.	CONF.
638	4,730	50



### Art. 638/T • Ferma persiane automatico in plastica mod. "T"

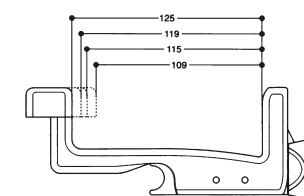
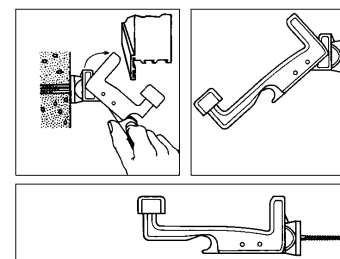
- Con vite e tassello - nero



COD.	Kg.	CONF.
638T	5,090	50

### Art. 638/L • Ferma persiane automatico in plastica tipo lungo

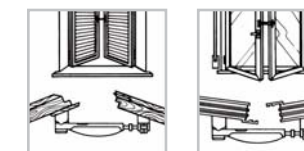
- Con vite e tassello - nero



COD.	Kg.	CONF.
638/L	4,120	40

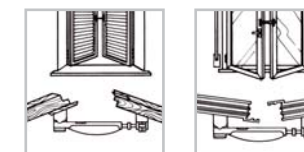
### Art. 638/C • Socchiudi finestra in plastica

COD.	Kg.	CONF.
638C	5,92	20



### Art. 638/B • Socchiudi finestra in plastica

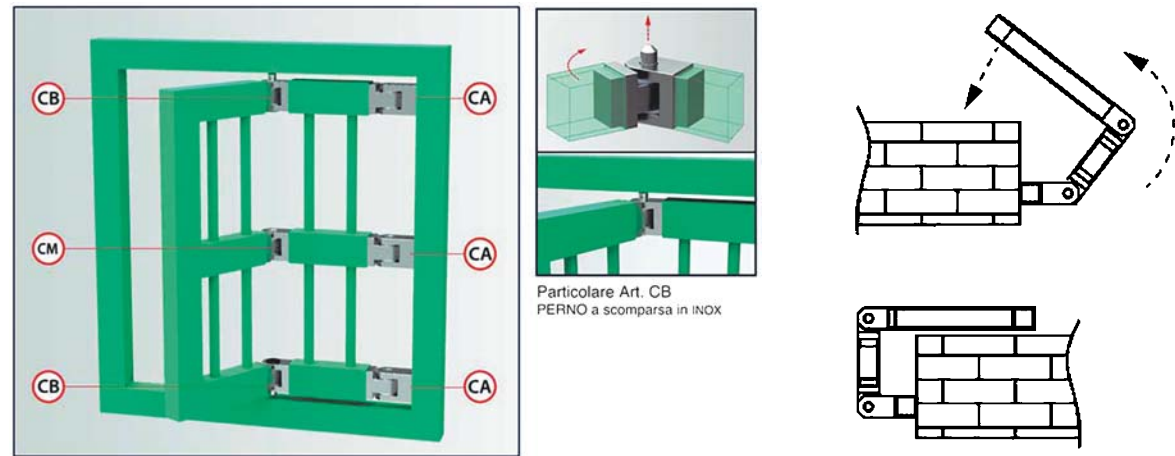
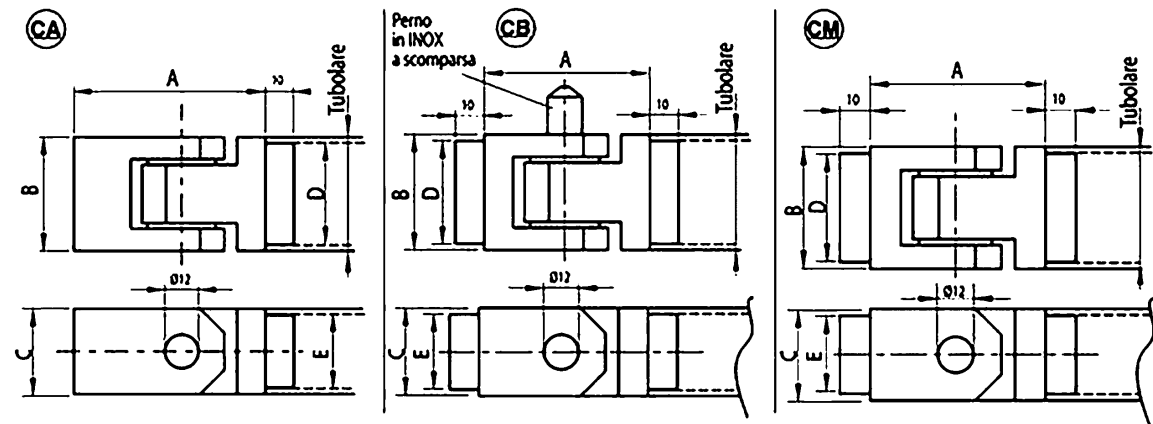
COD.	Kg.	CONF.
638B	0,580	10





ARTICOLI PER FERRO

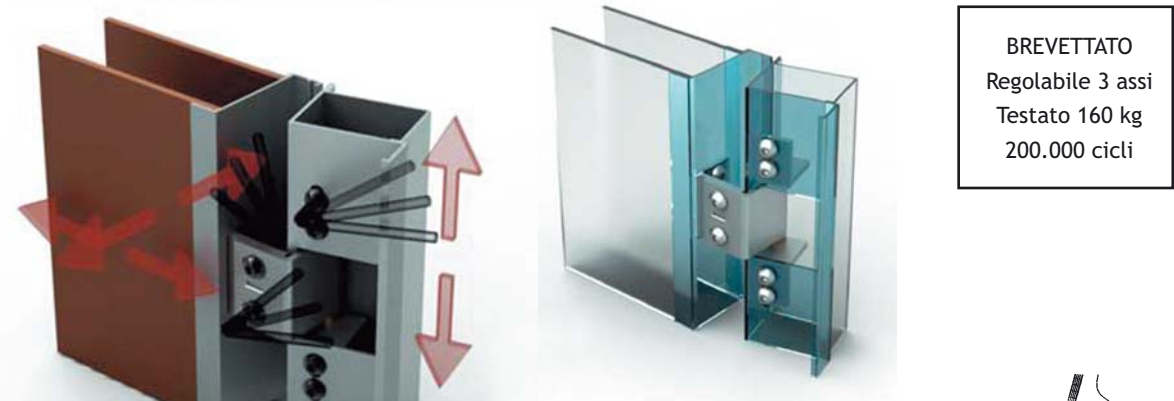
Art. CA - CB - CM • Cerniera per inferriate di sicurezza a doppio snodo **NEW**



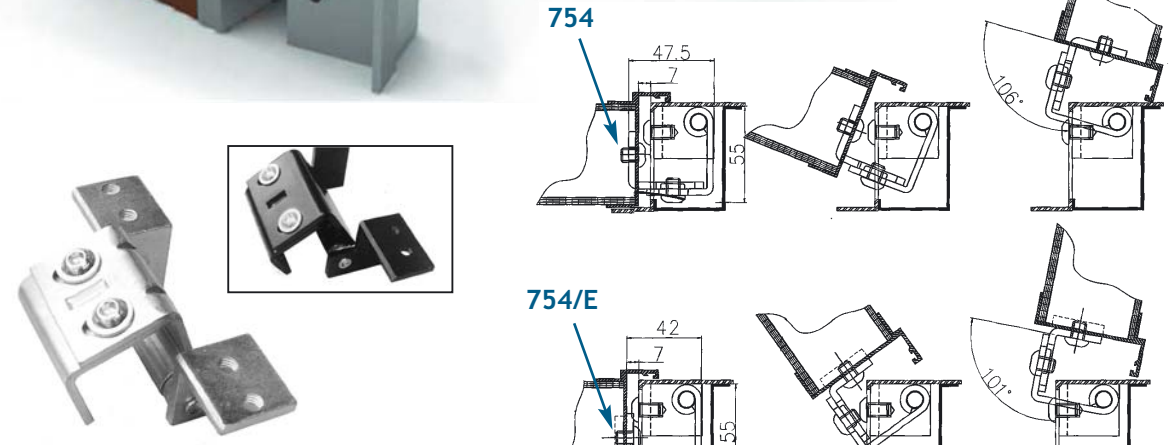
COD.	Mis.	A (mm)	B (mm)	C (mm)	D (mm)	E (mm)	Kg.	CONF.
CA4030	40x30x2	65	40	30	35	25	2,500	4
CA3030	30x30x2	65	30	30	25	25	1,800	4
COD.	Mis.	A (mm)	B (mm)	C (mm)	D (mm)	E (mm)	Kg.	CONF.
CB4030	40x30x2	55	40	30	35	25	2,600	4
CB3030	30x30x2	55	30	30	25	25	1,900	4
COD.	Mis.	A (mm)	B (mm)	C (mm)	D (mm)	E (mm)	Kg.	CONF.
CM4030	40x30x2	55	40	30	35	25	2,400	4
CM3030	30x30x2	55	30	30	25	25	1,700	4

Art. 754 - 754/E - 754/VAFO - 754M **NEW**  
Cerniera 3D a scomparsa brevettata per porte blindate

- Cerniera a cuscinetti adatta e testata per carichi elevati. Adatta a molteplici profili o studiabile ad hoc per applicazioni speciali.
- Finitura standard in acciaio zincato, a richiesta verniciato nero.



BREVETTATO  
Regolabile 3 assi  
Testato 160 kg  
200.000 cicli



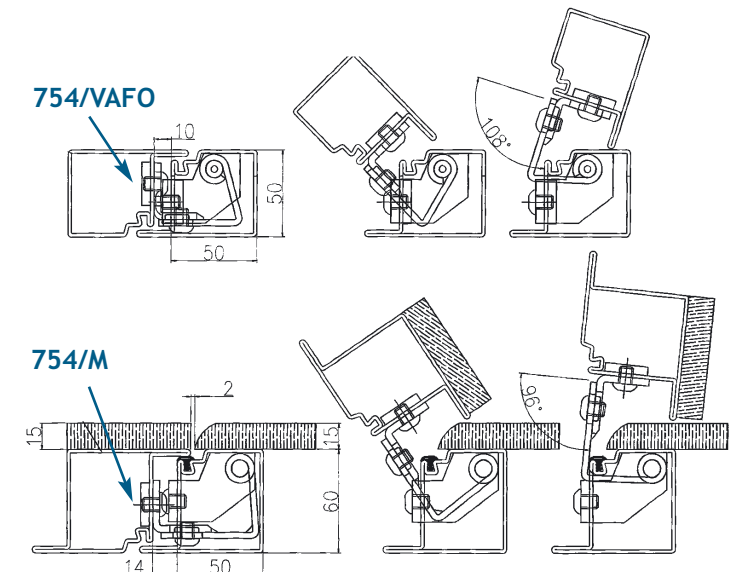
Art. 754: Modello con fissaggio nascosto nel battente

Art. 754/E: Modello con fissaggio a vista su battente e contropiastra interna

Art. 754/VAFO: Modello adatto a profili VostAlpine e Forster

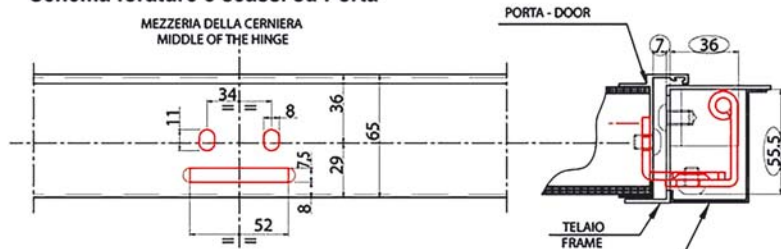
Art. : Fissaggio all'esterno della porta con contropiastra interna o inserti rivettati

COD.	Capacità Kg.	CONF.
754	160	2
754/E	160	2
754/VAFO	160	2
754/M	160	2

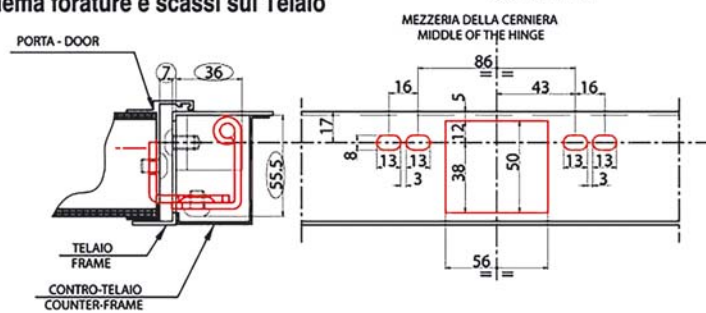


**Art. 754 - 754/E - 754/VAFO - 754M (Segue)**

**Schema forature e scassi su Porta**



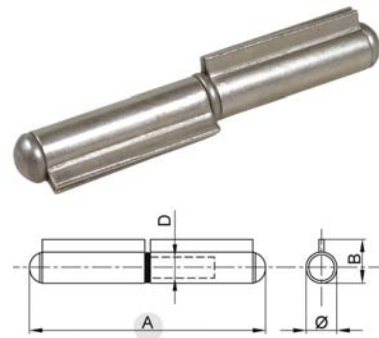
**Schema forature e scassi sul Telaio**



**Art. 400 • Cerniere da saldare a tappo con perno fisso**

- In acciaio lucido

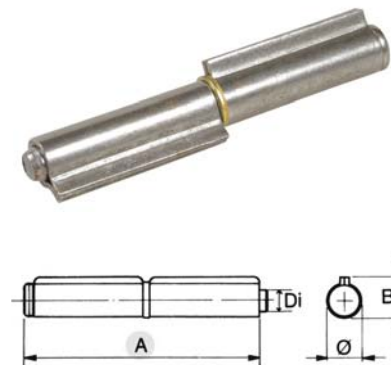
COD.	A (mm)	Ø (mm)	B (mm)	D (mm)	Cap.(Kgx2)	Kg.	CONF.
400060	60	12	17	8	40	1,000	24
400080	80	12	17	8	50	1,750	24
400100	100	13,5	19	9	70	2,550	24
400120	120	14,5	20	10	90	3,620	24
400140	140	16	21	11	90	5,030	24
400170	170	17	23,5	12	100	2,900	12
400200	200	20	26,5	14	120	4,600	12



**Art. 401 • Cerniere da saldare a 2 ali perno sfilabile**

- Perno e ranella in acciaio zincato - ali acciaio lucido

COD.	A (mm)	Ø (mm)	B (mm)	D (mm)	Cap.(Kgx2)	Kg.	CONF.
401060	60	9,5	13	6	40	0,960	24
401080	80	12	16,5	8	50	1,850	24
401100	100	13,5	18	8,5	70	2,750	24
401120	120	15	19,5	10	90	4,030	24
401140	140	16,6	22	10,5	90	5,700	24
401170	170	17,5	23,5	12	100	4,100	12
401200	200	22	25	14	120	7,200	12



**Art. 403/C • Cerniere per cancelli a 2 ali chiuse perno sfilabile**

- Con ranella ottone

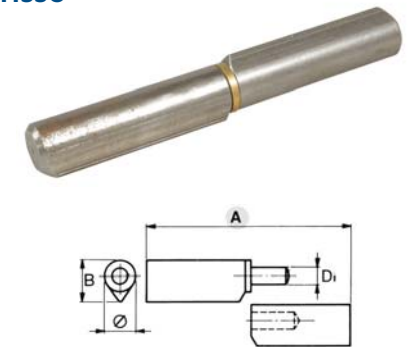
COD.	Kg.	Cap.(Kgx2)	CONF.
403A	4,190	80	8
403C	6,300	80	12



**Art. 414/O • Cerniera con costa da saldare perno fisso**

- Con perno e ranella in ottone

COD.	A (mm)	Ø (mm)	B (mm)	D (mm)	Cap.(Kgx2)	Kg.	CONF.
4140400	40	10	12	6	20	0,600	24
4140600	60	10	12	6	20	0,900	24
4140800	80	12	14	7	40	1,800	24
4141000	100	14	16	8	50	3,000	24
4141200	120	16	18	9	60	4,500	24
4141400	140	16	18	9	60	5,800	24
4141600	160	20	23	12	80	4,800	12
4141800	180	22	25	14	100	6,500	12
4142000	200	22	25	14	100	7,200	12



**Art. 415/OC • Cerniere a goccia giganti per PORTE BLINDATE**

- Con perno in ottone e cuscinetto a sfere

COD.	A (mm)	Ø (mm)	B (mm)	C (mm)	Kg.	CONF.
415OC	150	22	25	14	5,500	12
4150181400C	140	18	20	10	5,000	20



**Art. 415/M • Cerniere a goccia con MOLLA**

- Con perno in ferro + ranella in ottone con molla

COD.	Capacità (Kg x 2)	Kg.	CONF.
415M	60	5,000	12

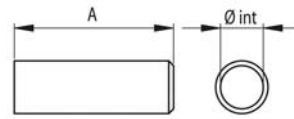




**Art. 614 • Coperchio copricerniera**

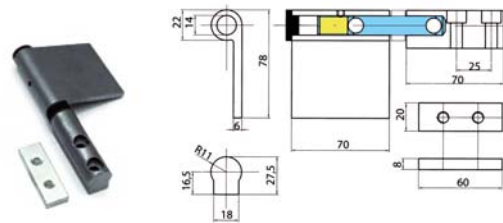
- Ottonato (\*O), Cromato (\*C) e Cromo satinato (\*CS)

COD.	A (mm)	Ø (mm)	Kg.	CONF.
61420*	75	20	0,210	20
61422*	75	22	0,210	20



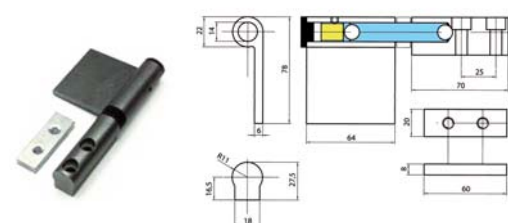
**Art. C56/R**  
Cerniera reversibile regolabile

- Perno corto



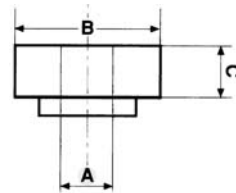
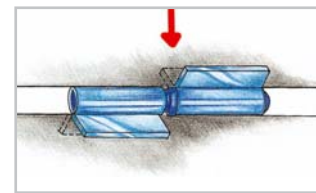
**Art. C56/PL**  
Cerniera reversibile destra o sinistra

- Perno lungo



**Art. 413 • Cuscinetti a sfera reggispinta per cerniere**

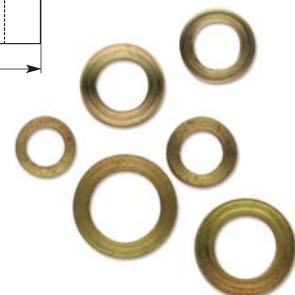
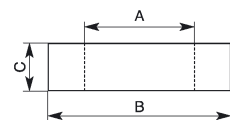
- In acciaio zincato e cementato (\*Z) / ottonato (\*O)



COD.	A (mm)	B (mm)	C (mm)	Per Art.	Kg.	CONF.	COD.	A (mm)	B (mm)	C (mm)	Per Art.	Kg.	CONF.
413009*	9	15	6	414/A (120/140)	0,420	100	413013*	13	22	7	---	0,850	100
413010*	10	18	6	401 (120)	0,550	100	413014*	14	22	7	401 (200)-414/A (180/200)	0,900	100
413011*	11	19	6,5	401 (140)	0,740	100	413018*	18	26	7,5	---	1,000	50
413012*	12	20	6,5	401 (170)-414/A (160)	0,800	100	413020*	20	28	7	da 403 a 408	1,020	50

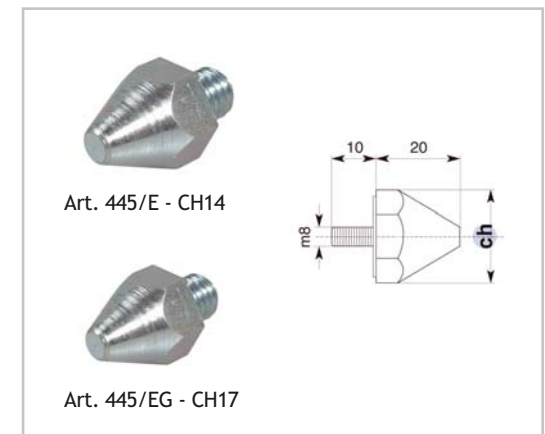
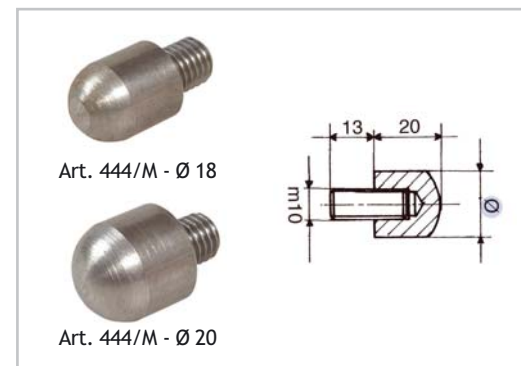
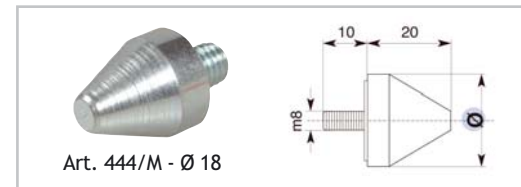
**Art. 513 • Rondelle in ottone per cerniere**

COD.	A (mm)	B (mm)	C (mm)	CONF.	COD.	A (mm)	B (mm)	C (mm)	CONF.
513006	6	10	1,5	100	513011	11	18	2	100
513007	7	12	2	100	513012	12	20	2,5	100
513008	8	14	2	100	513013	13	20	2,7	100
513009	9	15	2	100	513014	14	21	2,7	100
513010	10	14	2	100	513020	20	28	4	100



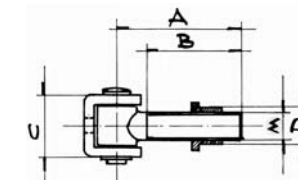
**Art. 444Z - 444/PZ - 444/18Z - 444/M - 445/Z - 445/PZ - 445/E - 445/EG**  
Antistrappo per PORTE BLINDATE

COD.	Ø (mm)	Kg.	CONF.
444/PZ	16	2,200	100
444/18Z	18	2,990	100
445/Z	20	3,600	100
444/M	18	3,000	100
445/PZ	16	3,000	100
445/Z	20	4,300	100
445/E	ES 14	2,200	100
445/EG	ES 17	3,800	100



**Art. 425 • Cardine regolabile per cancello**

- In acciaio zincato



COD.	M	A	B	C	D	Cap. (Kgx2)	Kg.	CONF.
425016	16	53	35	43	26	60	2,300	10
425018	18	56	40	35	25	80	3,060	10
425020	20	75	50	41	25	100	4,300	10
425022	22	65	45	41	28	100	5,500	10
425024	24	72	50	47	30	150	3,350	5



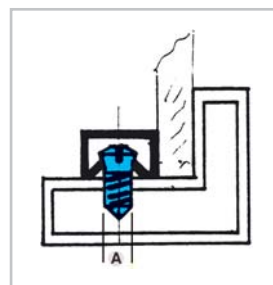




**Art. 397 - 397/N • Viti per fermavetro**

- In acciaio zincato (Art. 397)
- In nylon (Art. 397/N)

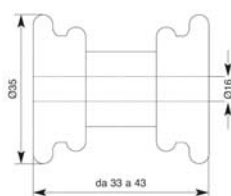
COD.	A	Kg.	CONF.
397010	10	1,380	1000
397012	12	2,370	1000
397010N	10	0,450	1000
397012N	12	0,650	1000



**Art. 877 • Distanziatore regolabile per grate**

- In ferro zincato

COD.	Kg.	CONF.
877	13,000	100



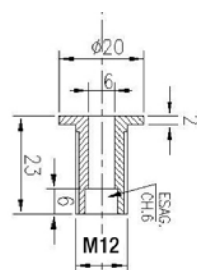
**Art. 878 • 878/A • Distanziatore regolabile per infissi in ferro**

- In acciaio zincato

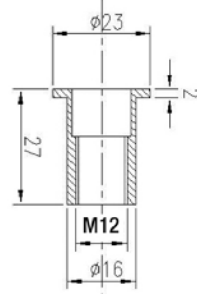
COD.	Kg.	CONF.
878	1,450	100
878A	1,450	100



Art. 878



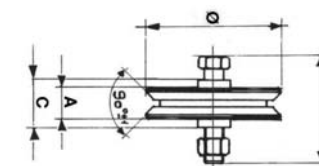
Art. 878/A



**Art. 360 • Ruota per cancelli (1 cuscin. sfera - Gola V)**

- In acciaio zincato

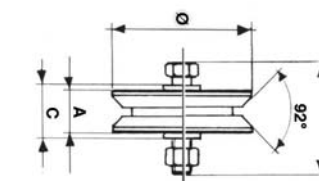
COD.	Ø	A (mm)	C (mm)	E (mm)	Port. 2 ruote	Kg.	CONF.
360040	40	12	16	8x30	40 kg.	1,000	10
360050	50	17	19	10x45	60 kg.	4,000	10
360060	60	17	24	10x45	200 kg.	3,700	10
360070	70	20	24	14x60	300 kg.	6,500	10
360080	80	20	33	14x60	300 kg.	7,500	10
360090	90	20	33	14x60	400 kg.	5,700	6
360100	100	20	33	14x60	400 kg.	6,600	6
360120	120	20	33	14x60	400 kg.	6,350	4
360140	140	25	44	16x70	600 kg.	5,600	2
360160	160	26	44	16x70	700 kg.	3,700	1
360200	200	26	44	16x70	700 kg.	5,400	1



**Art. 362 • Ruota per cancelli (2 cuscin. sfera - Gola V)**

- In acciaio zincato

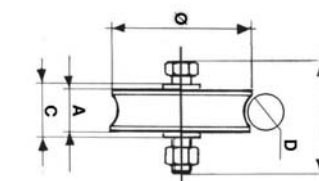
COD.	Ø	A (mm)	C (mm)	E (mm)	Port. 2 ruote	Kg.	CONF.
362080	80	30	44	14x70	500 kg.	6,600	6
362090	90	30	44	14x70	500 kg.	5,200	4
362100	100	30	44	14x70	700 kg.	6,200	4
362120	120	30	44	14x70	900 kg.	9,200	4
362140	140	32	44	16x70	1,000 kg.	6,400	2
362160	160	32	44	16x70	1,200 kg.	4,000	1
362180	180	32	44	16x70	1,300 kg.	5,500	1
362200	200	32	44	16x70	1,300 kg.	7,000	1



**Art. 363 • Ruota per cancelli (2 cuscin. sfera - Gola tonda)**

- In acciaio zincato / D = 20 mm.

COD.	Ø	A (mm)	C (mm)	E (mm)	Port. 2 ruote	Kg.	CONF.
363080	80	30	44	14x70	500 kg.	6,600	6
363090	90	30	44	14x70	500 kg.	5,200	4
363100	100	30	44	14x70	700 kg.	6,200	4
363120	120	30	44	14x70	900 kg.	9,200	4
363140	140	32	44	16x70	1,000 kg.	6,400	2
363160	160	32	44	16x70	1,200 kg.	4,000	1
363180	180	32	44	16x70	1,300 kg.	5,500	1
363200	200	32	44	16x70	1,300 kg.	7,000	1



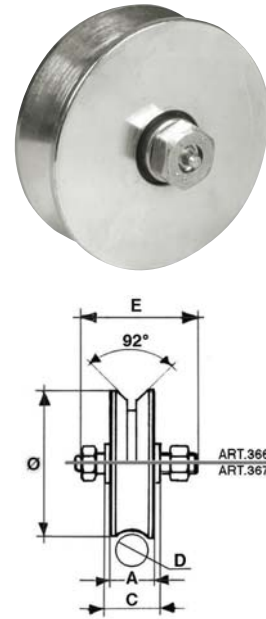


**Art. 366 - 367 • Ruota per cancelli (2 cuscin. sfera)**

- In acciaio zincato / (D = 24 mm.)
- **Art.366 GOLA A V**
- **Art.367 GOLA TONDA con ingrassatore**

COD.	Ø	A (mm)	C (mm)	E (mm)	Port. 2 ruote	Kg.	CONF.
366120	120	37	44	18x90	900 kg.	2,650	1
366140	140	37	44	18x90	1,000 kg.	3,500	1
366160	160	37	44	18x90	1,200 kg.	4,750	1
366200	200	37	44	18x90	1,300 kg.	6,500	1

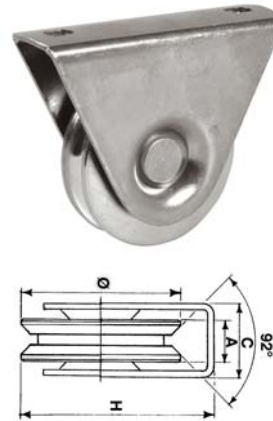
367120	120	37	44	18x90	900 kg.	2,650	1
367140	140	37	44	18x90	1,000 kg.	3,500	1
367160	160	37	44	18x90	1,200 kg.	4,750	1
367200	200	37	44	18x90	1,300 kg.	6,500	1



**Art. 386 • Ruota con supporto esterno (1 cusc. - Gola V)**

- In acciaio zincato

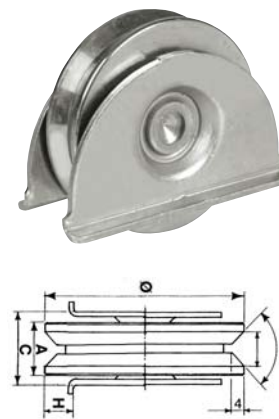
COD.	Ø	A (mm)	C (mm)	H (mm)	Port. 2 ruote	Kg.	CONF.
386050	50	17	28	58	120 kg.	4,500	10
386060	60	17	28	63	150 kg.	5,500	10
386070	70	20	37	90	200 kg.	4,500	6
386080	80	20	37	95	300 kg.	5,400	6
386090	90	20	37	100	300 kg.	4,400	4
386100	100	20	37	105	350 kg.	5,200	4



**Art. 388 • Ruota con piastra (1 cusc. - Gola V)**

- In acciaio tropicalizzato

COD.	Ø	A (mm)	C (mm)	H (mm)	Port. 2 ruote	Kg.	CONF.
388060	60	17	23	11	150 kg.	0,300	1
388070	70	20	33	16	200 kg.	0,500	1
388080	80	20	33	15	300 kg.	0,800	1
388090	90	20	33	20	300 kg.	0,950	1
388100	100	20	33	25	350 kg.	1,100	1
388120	120	20	33	18	400 kg.	1,900	1
388140	140	25	34	28	600 kg.	2,900	1



**Art. 387 • Ruota con piastra (1 cusc. - Gola tonda)**

- In acciaio zincato

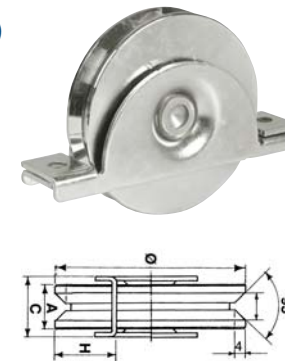
COD.	Ø	A (mm)	C (mm)	H (mm)	D (mm)	Port. 2 ruote	Kg.	CONF.
387060	60	17	23	11	12	150 kg.	3,000	10
387070	70	20	33	16	14	200 kg.	3,000	6
387080	80	20	33	15	14	300 kg.	4,800	6
387090	90	20	33	20	14	300 kg.	3,800	4
387100	100	20	33	25	14	350 kg.	4,400	4
387120	120	20	33	18	14	400 kg.	7,600	4
387140	140	25	34	28	20	600 kg.	2,900	1



**Art. 393 • Ruota con supp. interno (1 cusc. - Gola V)**

- In acciaio zincato

COD.	Ø	A (mm)	C (mm)	H (mm)	Port. 2 ruote	Kg.	CONF.
393080	80	20	33	20	250 kg.	0,850	1
393090	90	20	33	25	250 kg.	0,950	1
393100	100	20	33	30	300 kg.	1,200	1
393120	120	20	34	39	400 kg.	1,900	1
393140	140	25	34	44	600 kg.	2,950	1



**Art. 468 • Cremagliera in plastica per cancelli scorrevoli**

- Con anima in acciaio 10x10

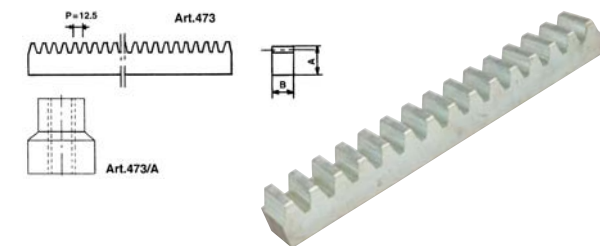
COD.	Barre	Kg.	CONF.
468	1 mt.	1,300	1



**Art. 473 - 473/A • Cremagliera in acciaio per cancelli scorrevoli**

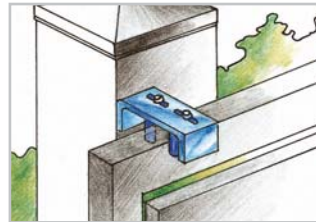
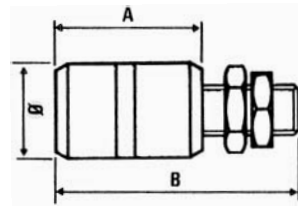
- In acciaio zincato / P = 12,5
- **Art.473/A** piolo con vite a richiesta (confezione 1pz.)

COD.	AxB (mm)	Barre	Kg.	CONF.
47302222Z	22x22	1 mt.	3,000	1
473003012Z	30x12	1 mt.	2,500	1



**Art. 460 - 960 • Rulli di guida in nylon per cancelli scorrevoli**

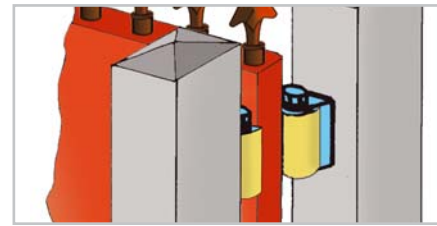
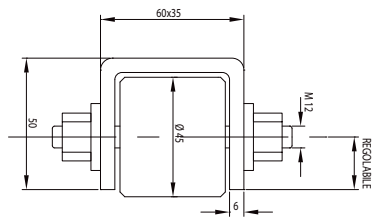
- In ferro zincato
- Art.960 inox



COD.	Ø	A (mm)	B (mm)	Kg.	CONF.
460025	25	35	70	1,250	10
460030	32	40	74	1,850	10
4604240	42	40	74	2,050	10
460042	42	59	104	2,720	10

**Art. 469 • Guida a rullo in nylon per supporto laterale**

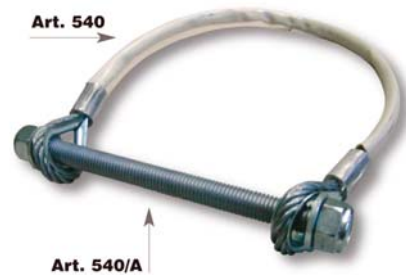
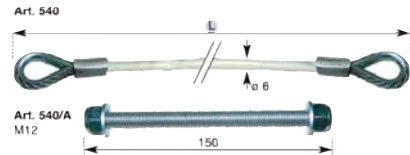
- In acciaio zincato



COD.	Kg.	CONF.
469	3,000	6

**Art. 540 - 540/A • Sicurezza anticaduta per cancelli a battente**

- In acciaio zincato
- Art 540i - 540/Ai in acciaio inox



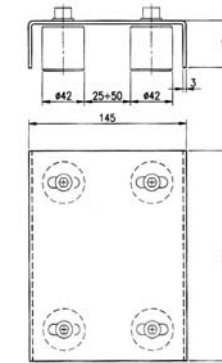
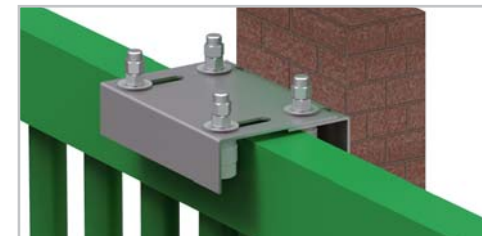
COD.	Ø	L (mm)	Kg.	CONF.
540/40	6	400	1,140	1
540/50	6	500	1,150	1
540/60	6	600	1,180	1
540/70	6	700	1,200	1



NEW

**Art. 467/L • Piastre di guida regolabili a 4 rulli con ala lunga**

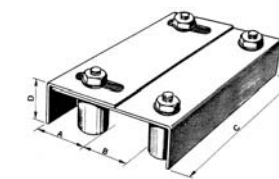
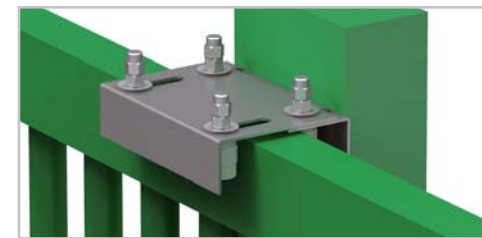
- In acciaio zincato con 4 rulli in nylon



COD.	Kg.	CONF.
467	2,330	1

**Art. 465 • Piastre di guida regolabili a 4 rulli per cancelli**

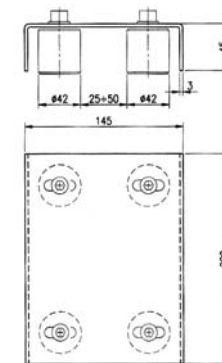
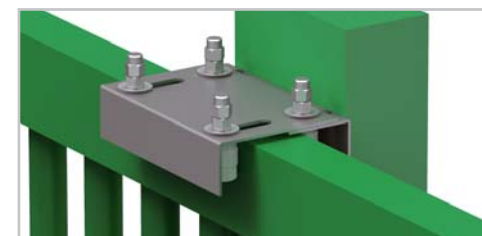
- In acciaio zincato con guide in nylon



COD.	Ø	A (mm)	B (mm)	C (mm)	D (mm)	Kg.	CONF.
465M	42	55÷75	20÷60	220	55	2,700	1

**Art. 467 • Piastre di guida regolabili a 4 rulli (un solo pezzo)**

- In acciaio zincato con 4 rulli in nylon

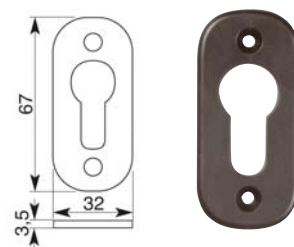


COD.	A (mm)	B (mm)	C (mm)	Kg.	CONF.
467	145	200	45	1,800	1

### Art. 537/N • Copricilindro

- Colore nero (Art. 537/N)

COD.	Kg.	CONF.
537N	0,370	100



### Art. 21/AT - 21/ATM • Chiave triangolare per tavellini

- In plastica (Art. 21/AT)
- In zama (Art. 21/ATM)

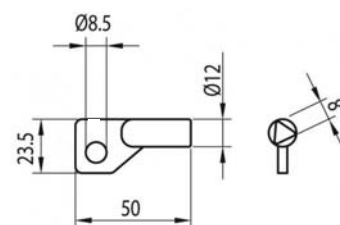
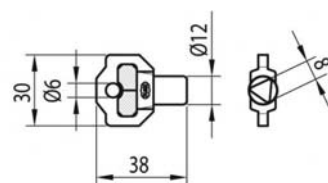
COD.	Kg.	CONF.
021AT	0,250	50
021ATM	0,530	50



Art. 21/AT



Art. 21/ATM



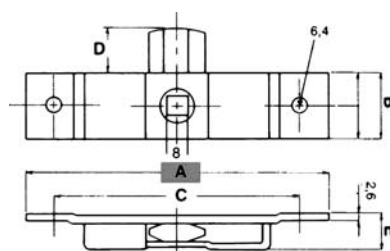
### Art. 23/G-23/P-23/A • Chiusura a tavellino

- Art. 23/G - acciaio zincato - tipo grande
- Art. 23/P - acciaio zincato - tipo piccolo
- Art. 23/A - chiave in zama

COD.	A (mm)	B (mm)	C (mm)	D (mm)	E (mm)	Kg.	CONF.
023G	126	27	101	20	15	2,850	20
023P	101	18	82	15	12	1,320	20
023A						0,430	20



Art. 023/A

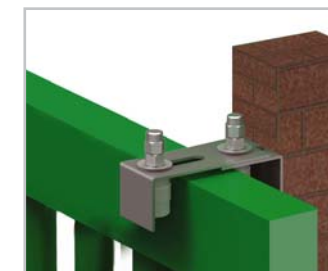
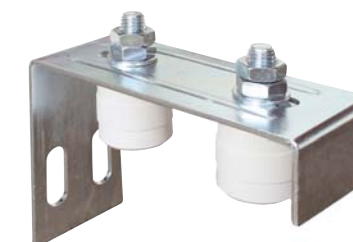
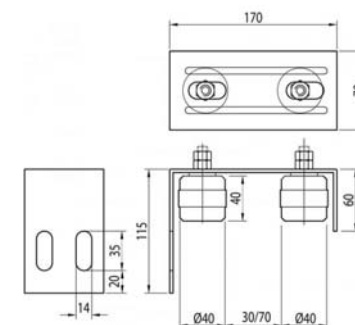


### Art. 467/2L • Piastre di guida regolabili a 2 rulli con ala lunga

NEW

- In acciaio zincato

COD.	Kg.	CONF.
4672L	0,900	1

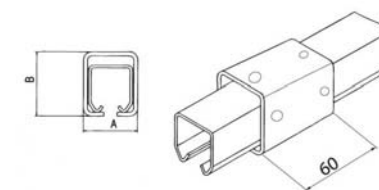


### Art. 354 • Giunzione per monorotaia

NEW

- Per guide Art. 339/P - Art. 339/M - Art. 339/G

COD.	A (mm)	B (mm)	Mis.	Per Art.
354P	41	45	SMALL	339/P (A=34)
354M	52	71	MEDIUM	339/M (A=42)
354G	66	86	BIG	339/G (A=58)



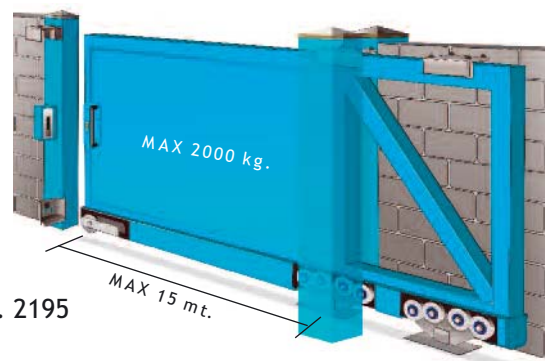


**KIT 2190**

Sistema per cancelli autoportanti  
TIPO GIGANTE 8 ruote

**KIT COMPLETO FORMATO DA:**

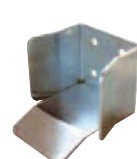
- n. 2 carrelli Art. 2190
- n. 1 ruota finale Art. 2191
- n. 1 incontro
- n. 2 barre. Art. 2192 da 6+6 mt. (12 mt.) Art. 2195



Pcs 2  
Art. 2190



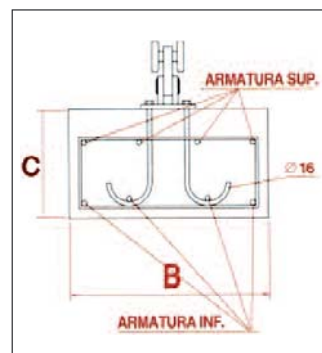
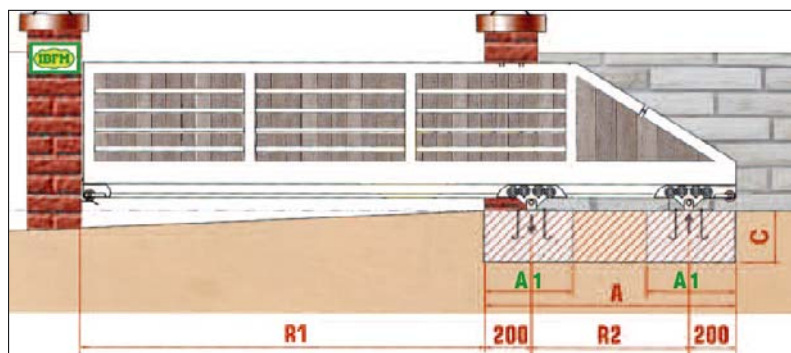
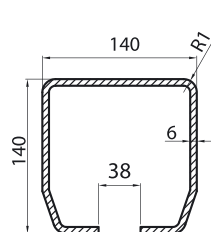
Pcs 1  
Art. 2191



Pcs 1  
Art. 2192



Pcs 2 = 12 mt.  
Art. 2195



COD.	R1 MAX	R2	Peso Cannello	Peso Fondaz.	Fondazione A x B x C
2190 KIT	mt. 15	1/3 R1	Kg. max 2.000	Kg. 4.500 (x 2 Pcs)	1,95 x 0,90 x 1,30 mt. (x2 Pcs)



**OFFERTA  
PANNELLO  
ESPOSITIVO**

360	RUOTE 1 CUSCINETTO GOLA V CON SCARICO 60	PZ	10
360	RUOTE 1 CUSCINETTO GOLA V CON SCARICO 80	PZ	10
420/T	CATENACCIO LEVA MM. 24 TONDO	PZ	10
401	CERNIERA 2 ALI PERNO SFILABILE DA SALDARE 100	PZ	24
401	CERNIERA 2 ALI PERNO SFILABILE DA SALDARE 120	PZ	24
401	CERNIERA 2 ALI PERNO SFILABILE DA SALDARE 140	PZ	24
402	CERNIERA 3 ALI PERNO SFILABILE DA SALDARE 100	PZ	24
402	CERNIERA 3 ALI PERNO SFILABILE DA SALDARE 120	PZ	24
402	CERNIERA 3 ALI PERNO SFILABILE DA SALDARE 140	PZ	24
400	CERNIERE A TAPPO MM. 100	PZ	24
400	CERNIERE A TAPPO MM. 120	PZ	24
400	CERNIERE A TAPPO MM. 140	PZ	24
495/DX	CERNIERE TIPO FICHES DA SALDARE. 100 DX	PZ	10
495/SX	CERNIERE TIPO FICHES DA SALDARE 100 SX	PZ	10
460	RULLI GUIDA NYLON DIAMETRO 30X40	PZ	10
460	RULLI GUIDA NYLON DIAMETRO 42X60	PZ	10
36	CATENACCI PORTALUCCHETTO 100	PZ	10
36	CATENACCI PORTALUCCHETTO 150	PZ	10
331	CARRELLO FISSO 4 CUSCINETTO MM. 24	PZ	20
331	CARRELLO FISSO 4 CUSCINETTO MM. 44	PZ	6

Con l'acquisto di almeno una confezione per tipo degli articoli accanto, IBFM offre **GRATUITAMENTE** ai suoi maggiori clienti un espositore 30x40 cm con i campioni dei prodotti.



360



400



402



395



420



421



460



36

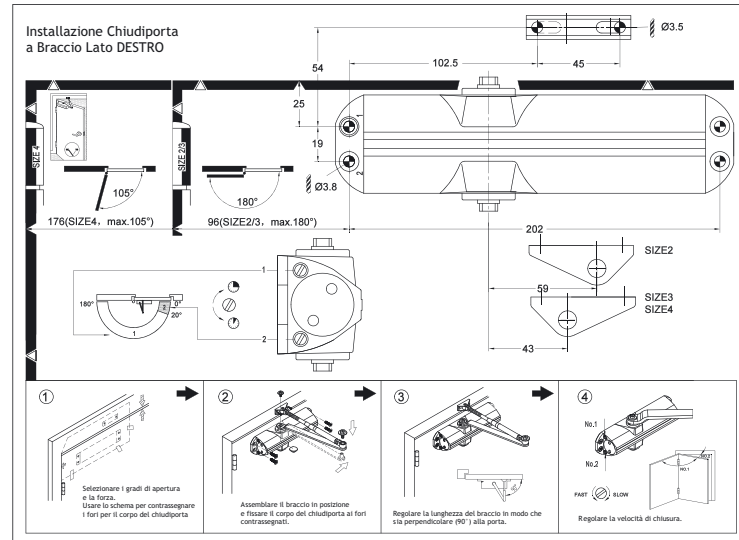


331

## 92 Chiudiporta idraulico

- Braccio regolabile
- Reversibile destro/sinistro
- Forza regolabile 2-4
- 2 Regolazioni

CE

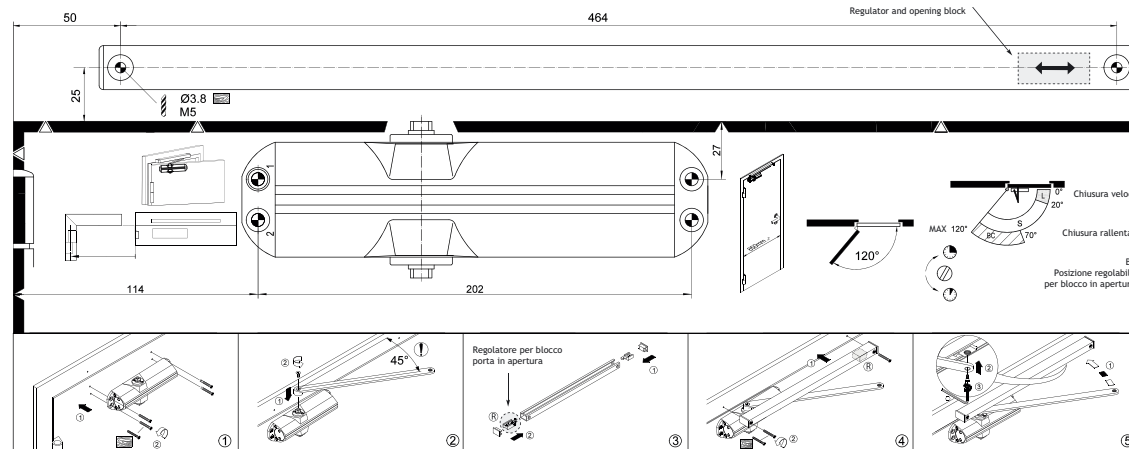


ART.	Con fermo 90°	Finitura
92A	92AF	Alluminio
92N	92NF	Nero

## 92/SC Guida a scivolo per Chiudiporta

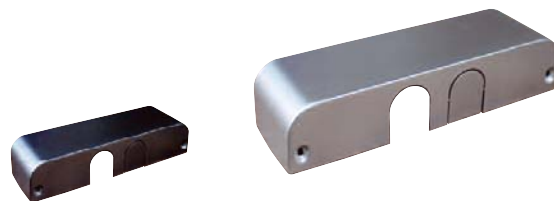
ART.	Finitura
98SC	Alluminio

CE



## 92/CP Coperchio per Chiudiporta

ART.	Finitura
92CP	Alluminio
92CP	Nero

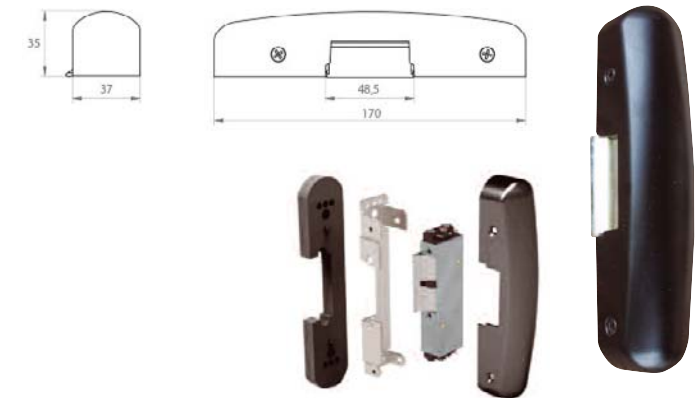


## 9540 Incontri elettrici per porte antipanico

- Reversibile destro/sinistro
- 6 - 14 V - AC-DC
- Con antiripetitore interno

ART.	Finitura
9540	Nero

CE

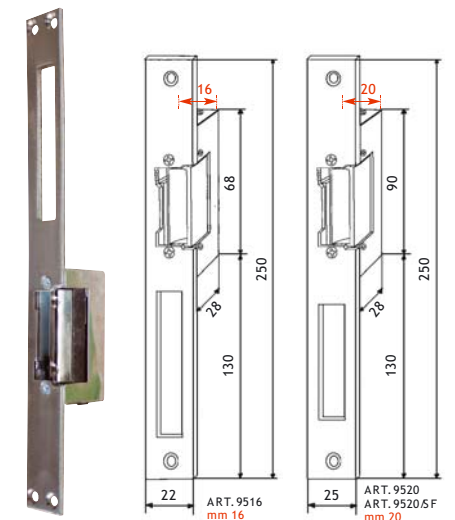


## 9516-9520 Incontri elettrici 12/24 volts simmetrico

- Reversibile destro/sinistro
- 12 - 24 V - AC-DC
- Frontale in Inox
- Con antiripetitore interno
- Precarica 120 N
- Resistenza 4000 N
- Durata 200.000 cicli

ART.	Descrizione
9516	Con fermo a giorno
9520	Con fermo a giorno
9520/SF	Senza fermo a giorno

CE

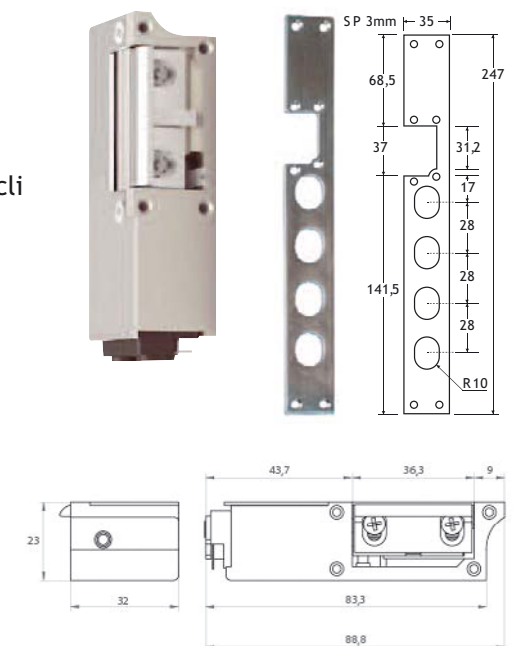
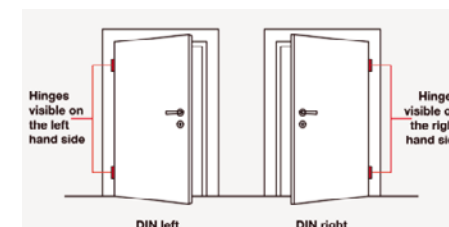


## 9530-9530/Fi Incontri elettrici per porte blindate

- Reversibile destro/sinistro
- 8 - 14 V - AC-DC
- Frontale in Inox su richiesta
- Con antiripetitore interno
- Con fermo a giorno
- Precarica 120 N
- Resistenza 4000 N
- Durata 200.000 cicli

CE

ART.
9530/DX
9530/SX

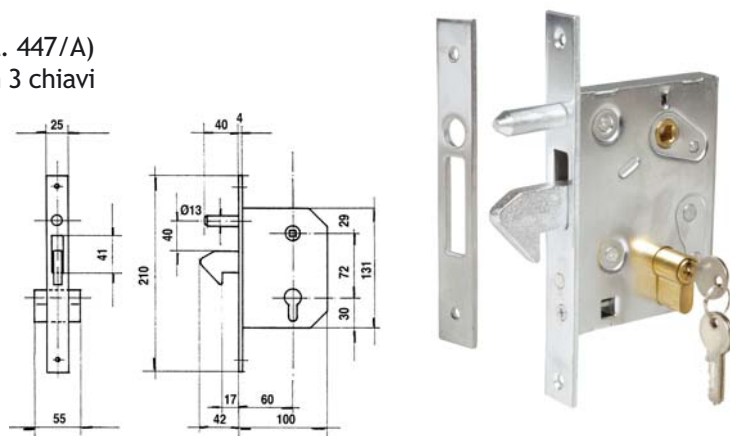




**Art. 447 - 447/A • Serratura a gancio per cancelli scorrevoli**

- In acciaio zincato
- Contropiastra per serrature (Art. 447/A)
- Complete di cilindro 54 mm con 3 chiavi

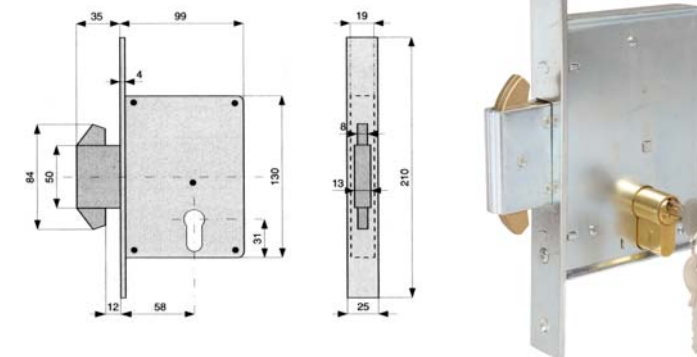
COD.	Kg.	CONF.
447	1,260	1
447A	0,100	1



**Art. 2570 • Serratura doppio gancio rientrante per cancelli motorizzati**

- In acciaio zincato
- Complete di cilindro 54 mm con 3 chiavi

COD.	Kg.	CONF.
2570	1,000	1

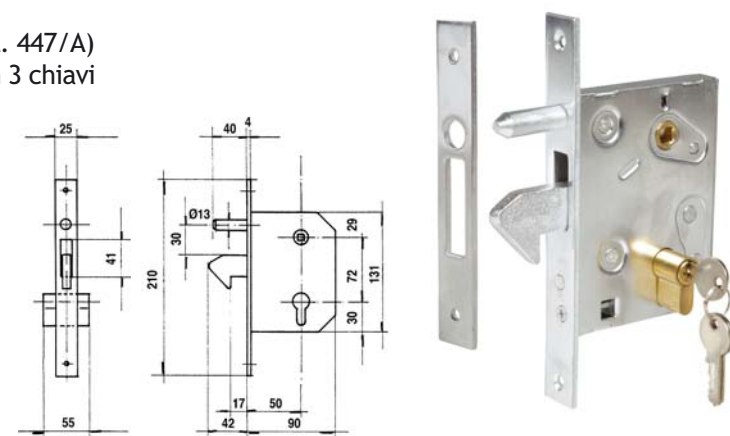


**Art. 447/M • Serratura a gancio per cancelli scorrevoli - Tipo medio**



- In acciaio zincato
- Contropiastra per serrature (Art. 447/A)
- Complete di cilindro 54 mm con 3 chiavi

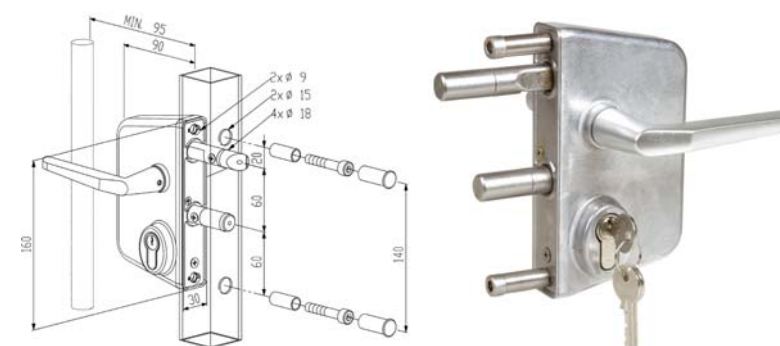
COD.	Kg.	CONF.
447M	1,200	1



**Art. 477 • Serratura per cancelli metallici a battente - INOSSIDABILE**

- Serratura regolabile per profili quadri o tondi o rettangolari da mm 40/50/60
- Completa di maniglia e cilindro con 3 chiavi
- Scrocco reversibile

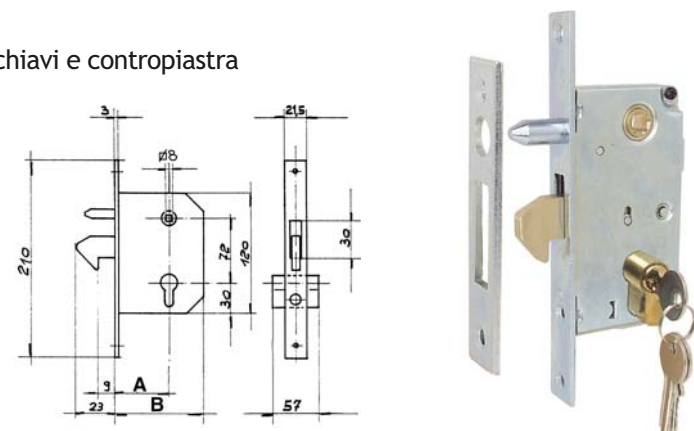
COD.	Kg.	CONF.
477	1,300	1



**Art. 447/PB - 447/S • Serratura a gancio con perno - Tipo piccolo**

- In acciaio zincato
- Complete di cilindro 54 mm con 3 chiavi e contropiastra

COD.	A	B	Kg.	CONF.
447PB	40	67	0,720	1
447S	30	57	0,650	1

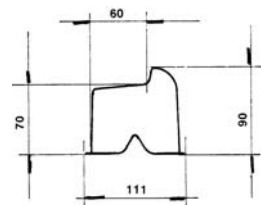




**Art. 470 • Battente di arresto**

- In acciaio zincato

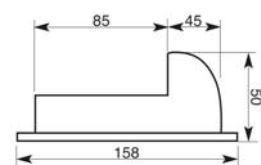
COD.	Kg.	CONF.
470	7,000	16



**Art. 470/V • Battente di arresto da avvitare per cancello a 2 ante**

- In acciaio zincato per cancello 2 ante

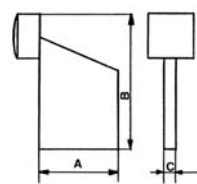
COD.	Kg.	CONF.
470V	4,300	10



**Art. 471/P/G/PG/GG • Arresto fine corsa cancelli scorrevoli**

- In acciaio zincato

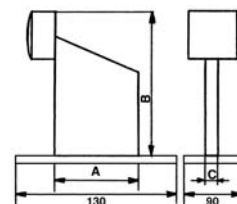
COD.	A (mm)	B (mm)	C (mm)	Kg.	CONF.
471P	50	80	8	3,100	10
471G	70	120	10	5,700	10
471PG	50	80	8	3,100	10
471GG	70	120	10	5,700	10



**Art. 476/P - 476/G • Arresto fine corsa da avvitare per cancelli scorrevoli**

- In acciaio zincato

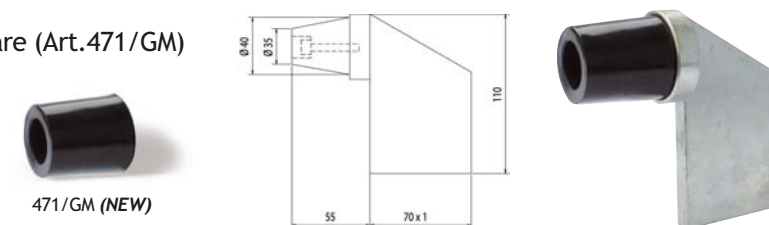
COD.	A (mm)	B (mm)	C (mm)	Kg.	CONF.
476P	50	80	8	6,500	10
476G	70	120	10	10,000	10



**Art. 471/GSP - 471/GM • Arresto fine corsa per cancelli scorrevoli**

- In acciaio zincato
- Paracolpi gomma da fissare (Art.471/GM)

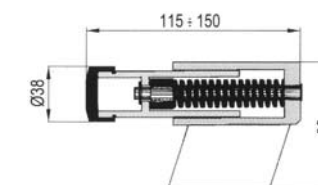
COD.	Kg.	CONF.
471GSP	3,700	5
471GM	0,500	10



**Art. 497 • Battenti a molla per cancello scorrevole**

- In ferro zincato

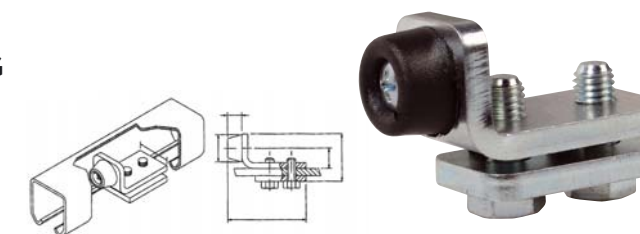
COD.	Kg.	CONF.
497	5,550	5



**Art. 342 • Arresto fine corsa per guide scorrevoli**

- In acciaio zincato
- Da usare con guide 339/P e 339/M/G

COD.	A (mm)	B (mm)	C (mm)	Kg.	CONF.
342P	55	25	14	1,250	10
342G	72	46	25	2,500	10



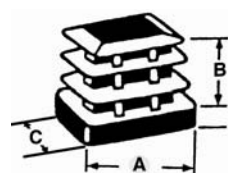
**Art. 598 • Copripilastri in plastica (Tipo quadro)**

COD.	A (mm)	B (mm)	Kg.	CONF.
598015	15	17	0,300	200
598020	20	17	0,750	200
598025	25	20	0,800	100
598030	30	19	1,000	100
598035	35	18	0,750	50
598040	40	18	0,900	50
598050	50	21	4,020	150
598060	60	22	4,900	100
598070	70	25	3,650	50
598080	80	30	4,500	50
598100	100	30	3,500	50



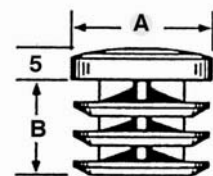
**Art. 594 • Copripilastrini in plastica (Tipo rettangolare)**

COD.	AxC (mm)	B (mm)	Kg.	CONF.
5941530	15x30	13	1,370	200
5942030	20x30	13	1,370	200
5942040	20x40	19	0,940	100
5942050	20x50	13	1,117	100
5942060	20x60	19	1,300	100
59420100	20x100	19	5,20	50
5942540	25x40	19	1,330	100
5943040	30x40	19	0,800	50
5943050	30x50	20	0,970	50
5943060	30x60	22	1,230	50
5943080	30x80	17	2,940	100
5944060	40x60	22	3,020	50
5944080	40x80	22	4,950	100
59440100	100x40	23	5,500	50
59450100	100x50	23	5,800	50



**Art. 599 • Copripilastrini in plastica (Tipo tondo)**

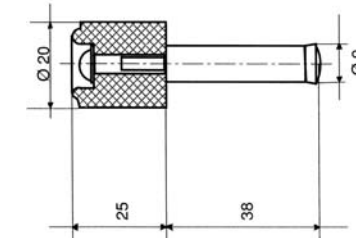
COD.	AØ (mm)	B (mm)	Kg.	CONF.
599015	15	13	0,300	200
599020	20	13	0,600	200
599025	25	19	1,250	200
599030	30	19	0,950	100
599035	35	20	1,120	100
599040	40	22	0,850	50
599045	50	22	0,850	50
599050	50	22	2,850	100
599060	60	24	3,000	100
599070	70	26	3,100	50
599080	80	33	3,250	50



**ARTICOLI VARI PER LEGNO, FERRO E ALLUMINIO**

**Art. 265 • Tassello paracolpi per porte**

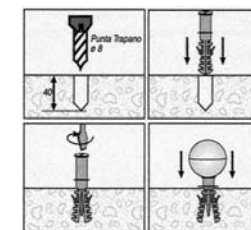
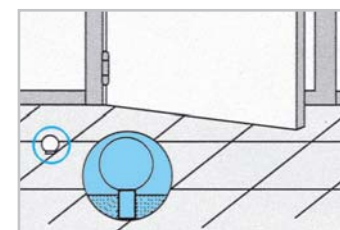
• Colori bianco (\*B), nero (\*N)



COD.	Kg.	CONF.
265*	1,900	100

**Art. 266 • Arresto per porte**

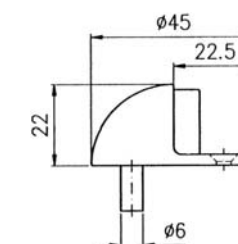
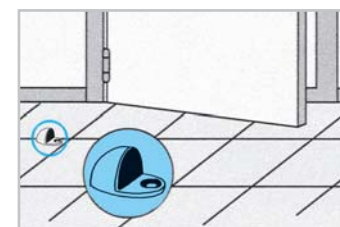
• Bianco (\*B), nero (\*N), grigio (\*G), marrone (\*M), beige (\*G)



COD.	Kg.	CONF.
266*	0,800	20

**Art. 267 • Arresto per porte in ottone**

• In ottone lucido (Art. 267) / Ottone cromato (Art. 267/C)  
Ottone cromato satinato (Art. 267/CS)

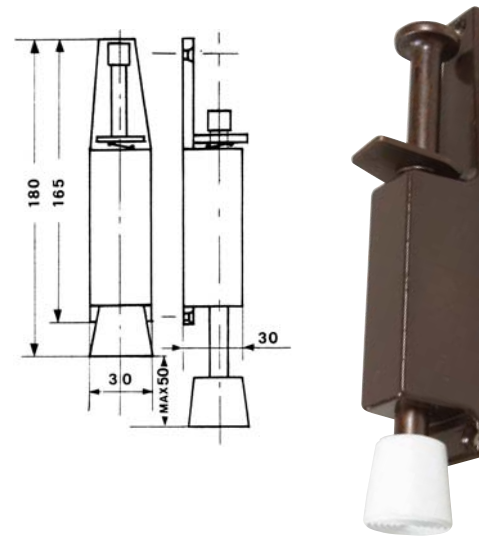


COD.	Kg.	CONF.
267	1,160	20
267C	1,160	20
267CS	1,160	20

**Art. 244 - 245 - 246 - 247 - 248 - 250**  
**Fermaporte a pedale (tipo grande)**

- Per porte d'ingresso
- Art. 244 verniciato nero
- Art. 245 verniciato argento
- Art. 246 verniciato oro
- Art. 247 verniciato bronzo
- Art. 248 verniciato bianco
- Art. 250 in ottone lucido

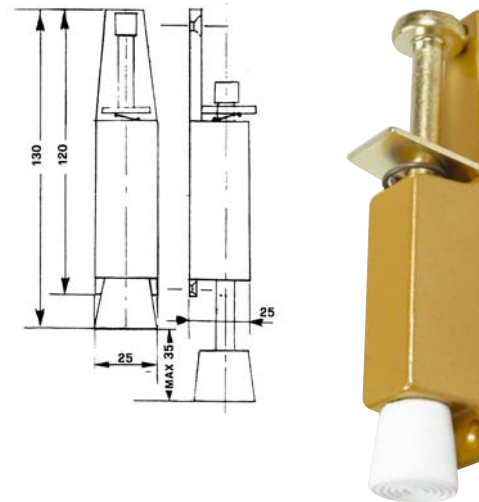
COD.	Kg.	CONF.	COD.	Kg.	CONF.
244	1,510	6	247	1,510	6
245	1,510	6	248	1,510	6
246	1,510	6	250	2,100	6



**Art. 239 - 240 - 241 - 242 - 243 - 251**  
**Fermaporte a pedale (tipo piccolo)**

- Per porte leggere
- Art. 239 verniciato bianco
- Art. 240 verniciato bronzo
- Art. 241 verniciato nero
- Art. 242 verniciato argento
- Art. 243 verniciato oro
- Art. 251 in ottone lucido

COD.	Kg.	CONF.	COD.	Kg.	CONF.
239	0,750	6	242	0,750	6
240	0,750	6	243	0,750	6
241	0,750	6	251	1,200	6



**Art. 253 - 254 • Fermaporte in zama tipo americano**

- In ottone lucido (Art. 253)
- In ottone cromato (Art. 254)

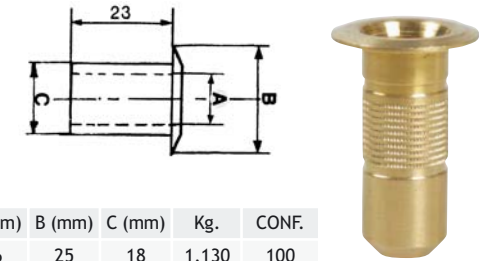
COD.	Kg.	CONF.
253	1,150	12
254	1,150	12



**Art. 474 • Pozzetti per pavimento**

- In ottone lucido (\*L), nichelato (\*N)

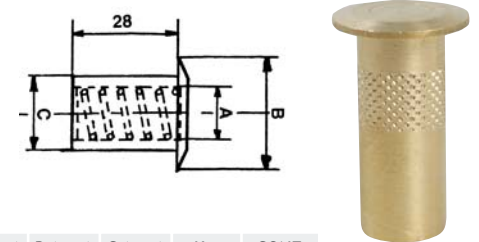
COD.	A (mm)	B (mm)	C (mm)	Kg.	CONF.
474006*	6	14	8	0,640	200
474008*	8	14	10	1,000	200
474010*	10	18	12	1,427	200
474012*	12	20	14	0,784	100
474014*	14	22	16	1,020	100



**Art. 475**  
**Pozzetti a molla antipolvere per serrature**

- In ottone lucido (\*L), nichelato (\*N)

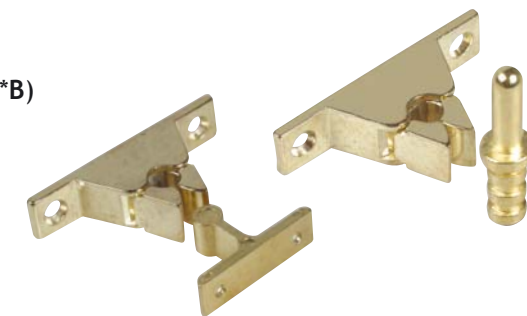
COD.	A (mm)	B (mm)	C (mm)	Kg.	CONF.
475006*	6	14	10	1,030	100
475008*	8	18	12	1,420	100
475010*	10	20	14	1,560	100
475012*	12	22	16	1,830	100
475014*	14	25	18	2,200	100



**Art. 260 - 261 • Pinzette blocca porta**

- In zama ottonata (\*O), cromato (\*C), bronzato (\*B)
- Art. 260 con incontro a piombare
- Art. 261 con incontro a avvitare

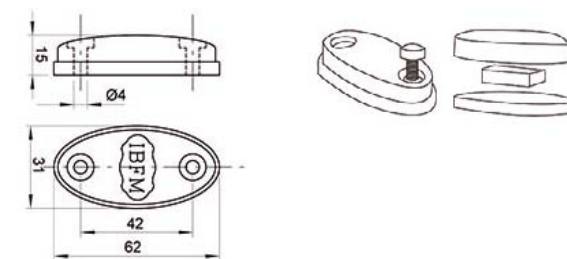
COD.	Kg.	CONF.
260*	2,460	50
261*	2,460	50



**Art. 262 • Fermaporte magnetico**

- Nero e bianco (262Bia)

COD.	Colore	CONF.
262	Nero	20
262Bia	Bianco	20

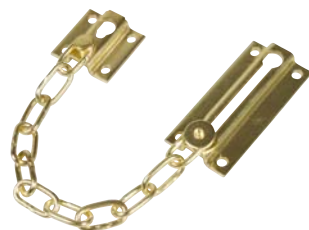




### Art. 510 • Catenelle di sicurezza per porte

- In acciaio ottonato (\*O), nichelato (\*N)

COD.	Kg.	CONF.
510*	1,250	12



### Art. 269 • Limitatore di aperture per porte

- In zama ottonato (\*O), zama cromato (\*C)

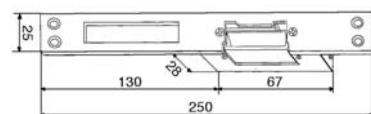
COD.	Kg.	CONF.
269*	2,240	10



### Art. 9500 • Incontri elettrici apriporta (frontale lungo)

- Reversibile DESTRO/SINISTRO - 8-12V - AC
- Frontale in acciaio verniciato - con ritardo

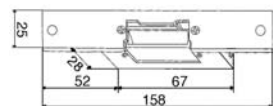
COD.	Kg.	CONF.
9500	0,270	1



### Art. 9510 • Incontri elettrici apriporta (frontale corto)

- Reversibile DESTRO/SINISTRO - 8-12V - AC
- Frontale in acciaio verniciato - con ritardo

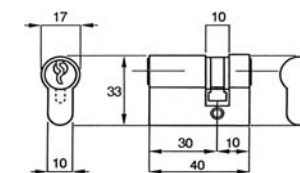
COD.	Kg.	CONF.
9510	0,270	1



### Art. 2301/OL - 2301/CS • Mezzo cilindro sagomato in ottone

- Ottone lucido (\*OL) / Ottone cromato satinato (\*CS)
- Completo di 3 chiavi - Possibilità KA 10 gruppi

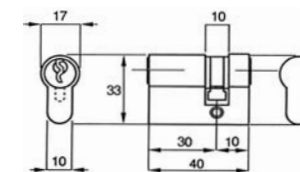
COD.	Kg.	CONF.
2301*	1,620	12



### Art. 2303/CS • Mezzo cilindro sagomato con chiave europea

- In ottone cromato satinato
- Completo di 3 chiavi - Possibilità KA 10 gruppi

COD.	Kg.	CONF.
2303CS	1,620	12



### Art. 551 • Catena di sicurezza temperata

- Guaina in nylon
- Sezione quadra

COD.	Sez.	L (mm)	Kg.	CONF.
5110680	6	800	7,00	10
51106100	6	1000	9,00	10
51108100	8	1000	14,00	10
51108120	8	1200	16,00	10
51108150	8	1500	11,00	5
51110120	10	1200	23,00	10
51110150	10	1500	12,00	4
51110200	10	2000	13,00	3

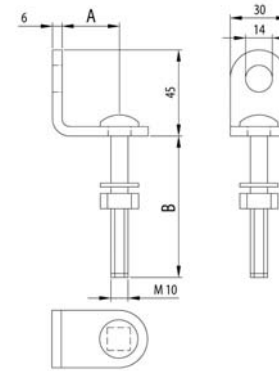


**Art. 2211/C - 2211/L • Occhioli fissi per lucchetti**

NEW

• Vite corta (C) / Vite lunga (L)

COD.	A (mm)	B (mm) Vite	Kg.	CONF.
2211016C	16	44	2,630	10
2211026C	26	44	2,630	10
2211016L	16	74	2,869	10
2211026L	26	74	2,869	10



**Art. 2212 • Occhioli mobili per lucchetti**

NEW

COD.	Kg.	CONF.
2212	4.675	10

