

- Cilindri e Accessori
- Serrature per serramenti metallici
- Serrature e accessori per montanti, persiane, vetro
- Serrature per fascie
- Elettroserrature da applicare e infilare
- Serrature per portoncino
- Serrature per inferriate e porte in ferro
- Serrature per porte e cancelli scorrevoli
- Serrature serrande e basculanti
- Serrature multiuso da infilare
- Chiusure per cabine elettriche
- Serrature per serramenti in legno
- Serrature motorizzate per porte blindate
- Serrature per porte blindate
- Dispositivi antipanico di emergenza
- Serrature per porte tagliafuoco
- Chiudiporta

**ISEO**

**FIAM.**

iseo.com

**ISEO**<sup>®</sup>



**ISEO**<sup>®</sup> 50 that's amore.

1969-2019 50<sup>th</sup> Anniversary

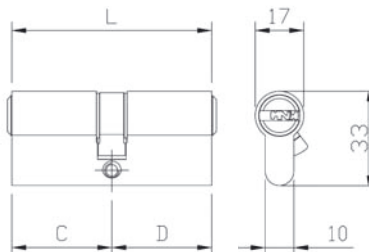


## CILINDRI R9 PLUS

### DOPPIO PROFILO EUROPEO NICHELATO, DOPPIA FUNZIONE

Cifratura a **11 perni**, chiave reversibile in alpacca.  
 Trademark sulla chiave. **RESISTENTE AL BUMPING.**  
 Protezione antitrapano nel corpo cilindro e nel cilindretto.  
 Perni di cifratura in acciaio inox

- Barra antistrappo
- Camma DIN 30°
- Vite di fissaggio
- 3 CHIAVI
- CARTA DI PROPRIETA



ART.	L	C+D
82RA930309.F	mm 60	(30+30)
82RA930359.F	mm 65	(30+35)
82RA930409.F	mm 70	(30+40)
82RA935359.F	mm 70	(35+35)
82RA930459.F	mm 75	(30+45)
82RA935409.F	mm 75	(35+40)
82RA930509.F	mm 80	(30+50)
82RA935459.F	mm 80	(35+45)
82RA940409.F	mm 80	(40+40)
82RA930559.F	mm 85	(30+55)
82RA935509.F	mm 85	(35+50)
82RA940459.F	mm 85	(40+45)
82RA930609.F	mm 90	(30+60)
82RA935559.F	mm 90	(35+55)
82RA940509.F	mm 90	(40+50)
82RA945459.F	mm 90	(45+45)
82RA930659.F	mm 95	(30+65)
82RA935609.F	mm 95	(35+60)

ART.	L	C+D
82RA940559.F	mm 95	(40+55)
82RA945509.F	mm 95	(45+50)
82RA930709.F	mm 100	(30+70)
82RA935659.F	mm 100	(35+65)
82RA940609.F	mm 100	(40+60)
82RA945559.F	mm 100	(45+55)
82RA950509.F	mm 100	(50+50)
82RA930759.F	mm 105	(30+75)
82RA935709.F	mm 105	(35+70)
82RA940659.F	mm 105	(40+65)
82RA945609.F	mm 105	(45+60)
82RA950559.F	mm 105	(50+55)
82RA930809.F	mm 110	(30+80)
82RA935759.F	mm 110	(35+75)
82RA940709.F	mm 110	(40+70)
82RA945659.F	mm 110	(45+65)
82RA950609.F	mm 110	(50+60)
82RA955559.F	mm 110	(55+55)

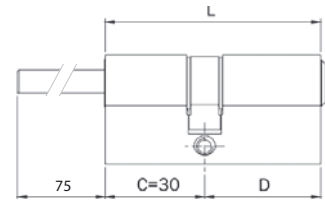
## DOPPIO PROFILO EUROPEO NICHELATO, PREDISPOSTO POMOLO

Cifratura a 11 perni, chiave reversibile in alpacca.  
Trademark sulla chiave. **RESISTENTE AL BUMPING.**  
Protezione antitrapano nel corpo cilindro e nel cilindretto.  
Perni di cifratura in acciaio inox



- Barra antistrappo
- Codolo Ø 8x75 mm
- Camma DIN 30°
- Vite di fissaggio
- 3 CHIAVI
- CARTA DI PROPRIETA

ART.	L	C+D
82RA6D0309.F	mm 60	(30+30)
82RA6D0359.F	mm 65	(30+35)
82RA6D0409.F	mm 70	(30+40)
82RA6D0459.F	mm 75	(30+45)
82RA6D0509.F	mm 80	(30+50)
82RA6D0559.F	mm 85	(30+55)
82RA6D0609.F	mm 90	(30+60)
82RA6D0659.F	mm 95	(30+65)
82RA6D0709.F	mm 100	(30+70)
82RA6D0759.F	mm 105	(30+75)
82RA6D0809.F	mm 110	(30+80)
82RA6D0909.F	mm 120	(30+90)

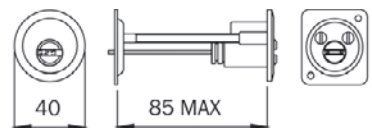


## CILINDRO ESTERNO STACCATO, OTTONE

Cifratura a 11 perni, chiave reversibile in alpacca.  
Abbinabile a serrature da applicare senza cilindro esterno.  
Trademark sulla chiave.  
Protezione antitrapano nel cilindretto.  
Perni di cifratura in acciaio inox.



- Piastra e viti per fissaggio dall'interno
- 3 CHIAVI
- CARTA DI PROPRIETA
- Per porte spessore max mm 85

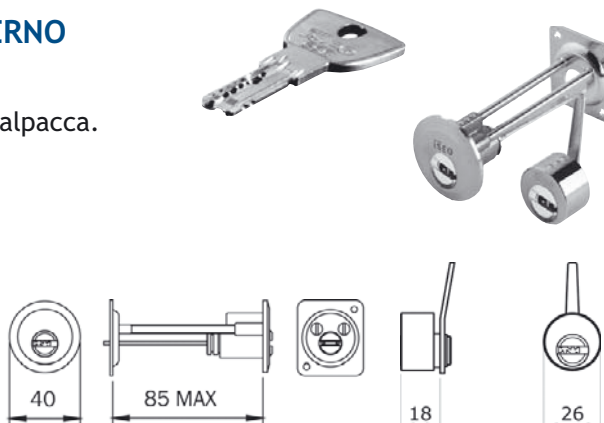


ART.
87RA050857.F

### COPPIA CILINDRI INTERNO ED ESTERNO STACCATO OTTONE

Cifratura a **11 perni**, chiave reversibile in alpaca.  
 Abbinabile a elettroserrature serie 501\*\*\*.  
 Trademark sulla chiave.  
 Protezione antitrapano nel cilindretto.  
 Perni di cifratura in acciaio inox.

- Piastra e viti per fissaggio dall'interno
- 3 CHIAVI e CARTA DI PROPRIETA
- Per porte spessore max mm 85

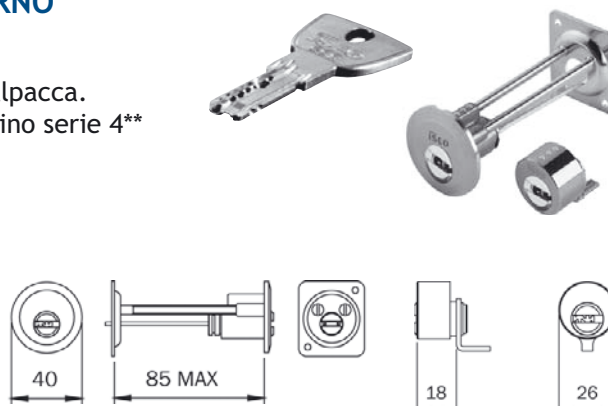


ART.
87RA151857.F

### COPPIA CILINDRI INTERNO ED ESTERNO STACCATO OTTONE

Cifratura a **11 perni**, chiave reversibile in alpaca.  
 Abbinabile a serrature da applicare Portoncino serie 4\*\*  
 e elettroserrature serie 521\* solo scrocco.  
 Trademark sulla chiave.  
 Protezione antitrapano nel cilindretto.  
 Perni di cifratura in acciaio inox.

- Piastra e viti per fissaggio dall'interno
- 3 CHIAVI e CARTA DI PROPRIETA
- Per porte spessore max mm 85



ART.
87RA153857.F

Per serie:  
 421-422-423-424-425-426-441-442 483-484-4510-5210-5213-5214

### COPPIA CILINDRI PER SERRATURE FICHET INTERNO ED ESTERNO DA APPLICARE ALLA SERRATURA, OTTONE

Cifratura a **11 perni**, chiave reversibile in alpaca.  
 Trademark sulla chiave.  
 Protezione antitrapano nel corpo e nel cilindretto.  
 Perni di cifratura in acciaio inox.  
 Vite di fissaggio.



ART.	L
8FRA033337.F	mm 33+33
8FRA033507.F	mm 33+50
8FRA050507.F	mm 50+50

## COPPIA CILINDRI INTERNO ED ESTERNO FISSO Ø 26, OTTONE

Cifratura a 11 perni, chiave reversibile in alpacca  
Abbinabile a serrature da applicare  
Portoncino e elettroserrature solo scrocco  
Trademark sulla chiave.

Protezione antitrapano nel corpo cilindro e nel cilindretto esterno. Perni di cifratura in acciaio inox.

- Viti per fissaggio dall'interno
- 3 CHIAVI e CARTA DI PROPRIETA
- Per porte con spessore max mm 50



ART.
85RA463507.F

(PER SERIE: 431-432-435-436-437-438-450-451-452-481-482-485-486-491-492-493-494-495-496-4250-4210-4950-4910-4350-5200-5203-5204-5205-5220-5224-5250-5253-5255)

## COPPIA CILINDRI INTERNO ED ESTERNO FISSO Ø 26, OTTONE

Cifratura a 11 perni, chiave reversibile in alpacca. Abbinabile a elettroserrature con mandate serie 531\*\*\*\*.

Trademark sulla chiave. Protezione antitrapano nel corpo cilindro e nel cilindretto esterno. Perni di cifratura in acciaio inox.

- Viti per fissaggio dall'interno
- 3 CHIAVI e CARTA DI PROPRIETA
- Per porte con spessore max mm 50



ART.
85RA465507.F

(PER SERIE: 5300-5302-5304-5305-5350-5352)

## COPPIA CILINDRI INTERNO Ø 31, ESTERNO FISSO Ø 26, OTTONE

**SPECIFICO PER SOSTITUZIONE CILINDRO IN ELETTROSERRATURA CISA (ART. 1 11\*2\*).** Cifratura a 11 perni, chiave reversibile in alpacca. Trademark sulla chiave. Protezione antitrapano nel corpo cilindro e nel cilindretto esterno. Perni di cifratura in acciaio inox.

- Viti per fissaggio dall'interno
- 3 CHIAVI e CARTA DI PROPRIETA
- Per porte con spessore max mm 50



ART.
87RA46C507.F

(PER SERIE: 5300-5302-5304-5305-5350-5352)

iseo.com

**ISEO**<sup>®</sup>

DESIGN  
REGOLABILE  
REVERSIBILE  
MULTIFUNZIONE  
UNIVERSALE

N U O V A

# Serie 5

RISOLVE **1000** PROBLEMI.



**ISEO**<sup>®</sup> **50** that's  
amore.

1969-2019 50<sup>th</sup> Anniversary



## CILINDRI R11 PROGRESS

### I migliori alleati per proteggerti dai furti

I cilindri sono stati progettati per resistere alle tecniche di manipolazione come **bumping** e **picking**, per resistere alla perforazione con trapano e sono dotati di una speciale barra anti spezzamento in acciaio armonico, studiata per aumentarne la resistenza alla rottura e allo sfilamento.

Il sistema ha ottenuto le **certificazioni internazionali SKG e BSI** che ne garantiscono durabilità e resistenza secondo i più elevati standard europei, grazie a periodiche verifiche. Testato fino a 100.000 cicli, il cilindro R11 PROGRESS è affidabile e sicuro.



ISEO R11 PROGRESS è la risposta ideale per rendere sicuri gli accessi di casa ma anche di negozi e edifici commerciali di medie dimensioni.

### La Chiave e la Property Card

La chiave è piatta e a introduzione reversibile, dotata di un'impugnatura plastica ed ergonomica. Realizzata interamente in alpaca, una lega di metallo molto resistente, e protetta da un brevetto e certificata al massimo grado della norma europea in termini di Key Security (100.000 cifrature).

Con la chiave è sempre fornita una **Property Card**, la carta di sicurezza del sistema ISEO. Per fare una copia delle chiavi è indispensabile esibire la propria carta e recarsi nei centri autorizzati, una soluzione pensata per garantire una maggior sicurezza dalle duplicazioni non autorizzate.

### Il brevetto

Le chiavi fornite con i cilindri R11 PROGRESS sono tutelate dall'esclusivo brevetto ISEO grazie alla cifratura con perni attivi e all'inserto anti-duplicazione.



### ATTACK RESISTANCE

I cilindri R11 PROGRESS sono studiati per resistere agli attacchi esterni e ai tentativi di perforazione con trapano, manipolazione e strappo.

**Grado di resistenza: D**  
secondo la EN1303:2015



### KEY SECURITY

La sicurezza della chiave passa attraverso tre caratteristiche uniche:

**Protezione con brevetto**  
contro la duplicazione illegale.

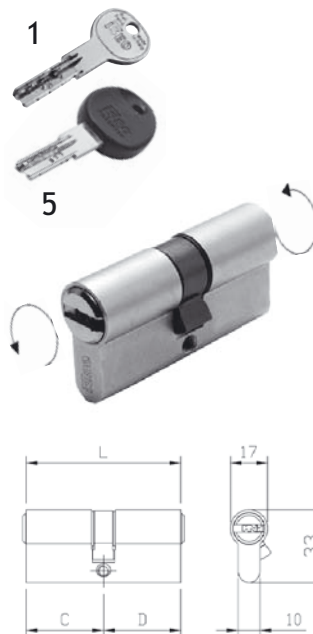
**Property Card**,  
la carta che consente la duplicazione solo nei centri autorizzati ISEO.

Minimo **100.000 cifrature** possibili  
(Grado 6, EN1303:2015)

## DOPPIO PROFILO. DOPPIA FUNZIONE

- Camma DIN 30°
- Versione da cantiere, 1 chiave cantiere + 5 padronali

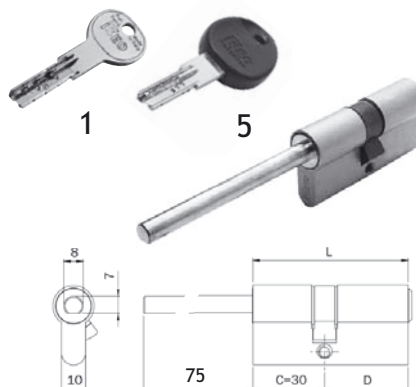
ART. OTTONE	ART. NICHELATO	L	C+D
82R1930307C..5	82R1930309C..5	mm 60	(30+30)
82R1930357C..5	82R1930359C..5	mm 65	(30+35)
82R1930407C..5	82R1930409C..5	mm 70	(30+40)
82R1935357C..5	82R1935359C..5	mm 70	(35+35)
82R1930457C..5	82R1930459C..5	mm 75	(30+45)
82R1935407C..5	82R1935409C..5	mm 75	(35+40)
82R1930507C..5	82R1930509C..5	mm 80	(30+50)
82R1935457C..5	82R1935459C..5	mm 80	(35+45)
82R1940407C..5	82R1940409C..5	mm 80	(40+40)
82R1930557C..5	82R1930559C..5	mm 85	(30+55)
82R1935507C..5	82R1935509C..5	mm 85	(35+50)
82R1940457C..5	82R1940459C..5	mm 85	(40+45)
82R1930607C..5	82R1930609C..5	mm 90	(30+60)
82R1940507C..5	82R1940509C..5	mm 90	(40+50)
82R1945457C..5	82R1945459C..5	mm 90	(45+45)
82R1935607C..5	82R1935609C..5	mm 95	(35+60)
82R1945507C..5	82R1945509C..5	mm 95	(45+50)
82R1930707C..5	82R1930709C..5	mm 100	(30+70)
82R1940607C..5	82R1940609C..5	mm 100	(40+60)
82R1950507C..5	82R1950509C..5	mm 100	(50+50)
82R1945607C..5	82R1945609C..5	mm 105	(45+60)
82R1930807C..5	82R1930809C..5	mm 110	(30+80)
82R1940707C..5	82R1940709C..5	mm 110	(40+70)
82R1950607C..5	82R1950609C..5	mm 110	(50+60)
82R1940807C..5	82R1940809C..5	mm 120	(40+80)
82R1950707C..5	82R1950709C..5	mm 120	(50+70)



## PROFILO EUROPEO Ø 8 X 75

- Camma DIN 30°. PROPERTY CARD. Vite mm 85
- Versione da cantiere, 1 chiave cantiere + 5 padronali

ART. OTTONE	ART. NICHELATO	L	Pomolo C+D
82R16D0307C..5	82R16D0309C..5	mm 60	(30+30)
82R16D0357C..5	82R16D0359C..5	mm 65	(30+35)
82R16D0407C..5	82R16D0409C..5	mm 70	(30+40)
82R16D0507C..5	82R16D0509C..5	mm 80	(30+50)
82R16D0607C..5	82R16D0609C..5	mm 90	(30+60)
82R16D0707C..5	82R16D0709C..5	mm 100	(30+70)



## CILINDRI R6 PLUS

Il cilindro a chiave piatta reversibile R6 PLUS, con un livello di sicurezza di base, protegge contro gli attacchi indesiderati grazie alle soluzioni tecniche presenti nel corpo cilindro.

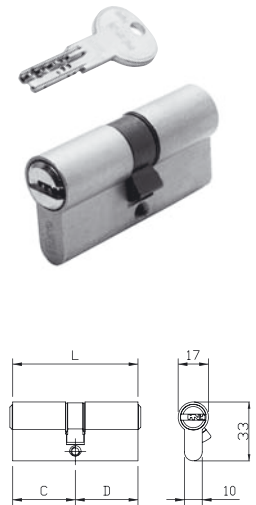


### Cilindro R6 PLUS NIKELATO DOPPIO PROFILO

- Chiave piatta ottone nichelato a 6 spine
- Protezione antitrapano nel corpo cilindro Camma DIN 30°
- Versione da cantiere, 1 chiave cantiere + 5 padronali (Chiave grezza codice 020819)
- Vite mm 65

Progettato e certificato  
Secondo la norma europea  
EN 1303:2015

ART. NICHELATO	L	C+D	ART. NICHELATO	L	C+D
82R6030309C5	mm 60	(30+30)	82R6040509C5	mm 90	(40+50)
82R6030359C5	mm 65	(30+35)	82R6045459C5	mm 90	(45+45)
82R6030409C5	mm 70	(30+40)	82R6030659C5	mm 95	(30+65)
82R6035359C5	mm 70	(35+35)	82R6040559C5	mm 95	(40+55)
82R6030459C5	mm 75	(30+45)	82R6030709C5	mm 100	(30+70)
82R6035409C5	mm 75	(35+40)	82R6035659C5	mm 100	(35+65)
82R6030509C5	mm 80	(30+50)	82R6040609C5	mm 100	(40+60)
82R6035459C5	mm 80	(35+45)	82R6050509C5	mm 100	(50+50)
82R6040409C5	mm 80	(40+40)	82R6030759C5	mm 105	(30+75)
82R6030559C5	mm 85	(30+55)	82R6050559C5	mm 105	(50+55)
82R6035509C5	mm 85	(35+50)	82R6030809C5	mm 110	(30+80)
82R6040459C5	mm 85	(40+45)	82R6050609C5	mm 110	(50+60)
82R6030609C5	mm 90	(30+60)	82R6065559C5	mm 120	(65+55)

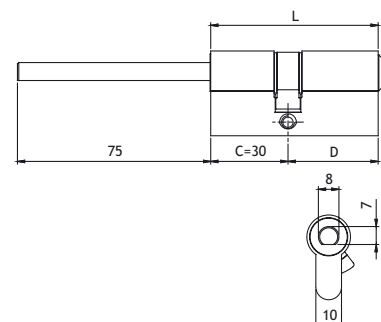


### Cilindro R6 PLUS NIKELATO CON CODOLO Ø 8 X 75

- Predisposto per pomolo + corpo cilindro da mm 30.
- Chiave piatta ottone nichelato a 6 spine
- Protezione antitrapano nel corpo cilindro - Camma DIN 30°
- Versione da cantiere, 1 chiave cantiere + 5 padronali (Chiave grezza codice 020819)
- Vite mm 65



ART. NICHELATO	L	Pomolo C+D
82R66D0309C5	mm 60	(30+30)
82R66D0359C5	mm 65	(30+35)
82R66D0409C5	mm 70	(30+40)
82R66D0459C5	mm 75	(30+45)
82R66D0509C5	mm 80	(30+50)
82R66D0609C5	mm 90	(30+60)
82R66D0709C5	mm 100	(30+70)



## CILINDRO F9

### ATTACK RESISTANCE

- Grado 0
- Barra anti spezzamento in acciaio armonico, per aumentare la resistenza alla rottura e allo sfilamento
- Resistenza al trapano: dispositivo specifico nel corpo cilindro

### KEY RELATED SECURITY

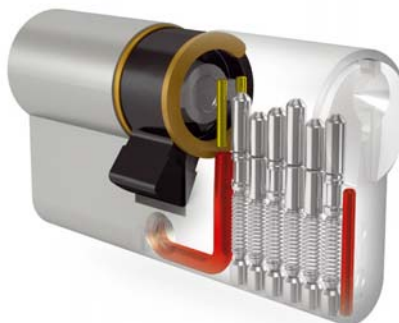
- Grado 6: min 100.000 cifrature
- Trademark sulla chiave per una protezione senza limiti di tempo
- Property Card
- Chiave in alpaca

### SISTEMA AMMAESTRATO MULTI LIVELLO

- Disponibilita di multi profili per sistemi ammaestrati a piu livelli

### CERTIFICAZIONI

- DIN EN 1303:2015 SKG \*\* Testato per MPA



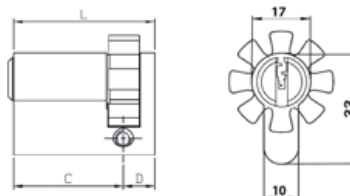
## CILINDRO F9, MONOPROFILO EUROPEO NICHELATO

Cifratura a 6 pistoncini, sistema convenzionale. Profilo chiave protetto e registrato, chiave in alpaca. Protezione antitrapano nel corpo cilindro. Pistoncini di cifratura in acciaio INOX. Camma 8 posizioni. Vite di fissaggio.

- CARTA DI PROPRIETÀ
- FORNITO CON 3 CHIAVI



ART.	L mm	C+D
82FA030109 (*)	40	(30+10)
82FA035109 (*)	45	(35+10)
82FA040109 (*)	50	(40+10)
82FA045109 (*)	55	(45+10)
82FA050109 (*)	60	(50+10)
82FA055109 (*)	65	(55+10)
82FA060109 (*)	70	(60+10)
82FA065109 (*)	75	(65+10)
82FA070109 (*)	80	(70+10)
82FA075109 (*)	85	(75+10)
82FA080109 (*)	90	(80+10)

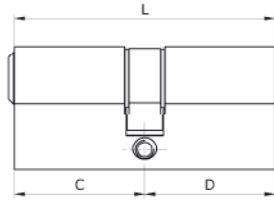


(\*) KA (8) MK (M)

### CILINDRO F9, DOPPIO PROFILO EUROPEO NICHELATO

Cifratura a 6 pistoncini, sistema convenzionale. Profilo chiave protetto e registrato, chiave in alpacca. Protezione antitrapano nel corpo cilindro. Pistoncini di cifratura in acciaio INOX. Barra antistrappo. Camma DIN 30°. Vite di fissaggio.

- CARTA DI PROPRIETÀ
- FORNITO CON 3 CHIAVI



ART.	L mm	C+D
82FA028289 (*)	56	(28+28)**
82FA030309 (*)	60	(30+30)
82FA028339 (*)	61	(28+33)**
82FA028359 (*)	63	(28+35)**
82FA030359 (*)	65	(30+35)
82FA028409 (*)	68	(28+40)**
82FA030409 (*)	70	(30+40)
82FA035359 (*)	70	(35+35)
82FA028459 (*)	73	(28+45)**
82FA030459 (*)	75	(30+45)

ART.	L mm	C+D
82FA035409 (*)	75	(35+40)
82FA030509 (*)	80	(30+50)
82FA035459 (*)	80	(35+45)
82FA040409 (*)	80	(40+40)
82FA030559 (*)	85	(30+55)
82FA035509 (*)	85	(35+50)
82FA040459 (*)	85	(40+45)
82FA030609 (*)	90	(30+60)
82FA035559 (*)	90	(35+55)
82FA040509 (*)	90	(40+50)

ART.	L mm	C+D
82FA045459 (*)	90	(45+45)
82FA030659 (*)	95	(30+65)
82FA035609 (*)	95	(35+60)
82FA040559 (*)	95	(40+55)
82FA045509 (*)	95	(45+50)
82FA030709 (*)	100	(30+70)
82FA035659 (*)	100	(35+65)
82FA040609 (*)	95	(40+60)
82FA045559 (*)	95	(45+55)
82FA050509 (*)	100	(50+50)

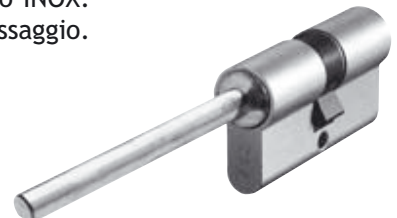
(\*) KA (8) MK (M) - (\*\*) senza barra antistrappo

### CILINDRO F9, DOPPIO PROFILO EUROPEO NICHELATO, PREDISPOSTO POMOLO

Cifratura a 6 pistoncini, sistema convenzionale.

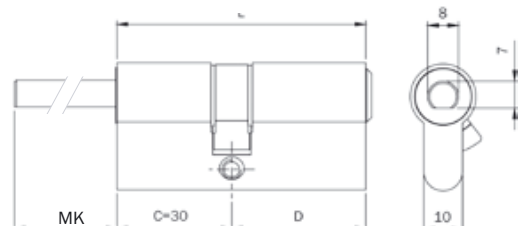
Profilo chiave protetto e registrato, chiave in alpacca. Protezione antitrapano nel corpo cilindro. Pistoncini di cifratura in acciaio INOX. Codolo Ø 8x75 mm. Barra antistrappo. Camma DIN 30°. Vite di fissaggio.

- CARTA DI PROPRIETÀ
- FORNITO CON 3 CHIAVI



ART.	L mm	C+D
82FA6D0309 (*)	60	(30+30)
82FA6D0359 (*)	65	(30+35)
82FA6D0409 (*)	70	(30+40)
82FA6D0459 (*)	75	(30+45)
82FA6D0509 (*)	80	(30+50)
82FA6D0559 (*)	85	(30+55)
82FA6D0609 (*)	90	(30+60)
82FA6D0659 (*)	95	(30+65)

(\*) KA (8) MK (M)





### CILINDRO F9, ESTERNO STACCATO Ø 35 TIPO AMERICA, NICHELATO.

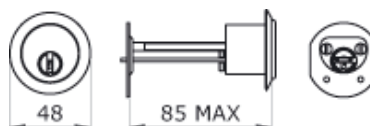
Cifratura a 6 pistoncini, sistema convenzionale. Da abbinare a serrature da applicare senza cilindro esterno.

Profilo chiave protetto e registrato, chiave in alpaca.

Pistoncini di cifratura in acciaio INOX.

Viti per fissaggio dall'interno.

- CARTA DI PROPRIETÀ
- FORNITO CON 3 CHIAVI



ART.	Descrizione
87FA040859 (*)	per porte con spessore max mm 85

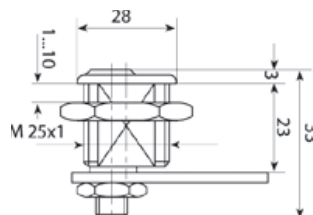
(\*) KA (8) MK (M)

### CILINDRO F9, TONDO FILETTATO, NICHELATO.

Cifratura a 6 pistoncini, sistema convenzionale. Profilo chiave protetto e registrato, chiave in alpaca. Pistoncini di cifratura in acciaio INOX.

Ghiera per fissaggio dall'interno.

- CARTA DI PROPRIETÀ
- FORNITO CON 3 CHIAVI



ART.
87FA040859 (*)

(\*) KA (8) MK (M)

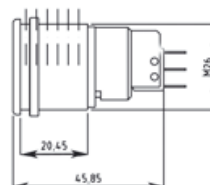
### CILINDRO F9, FILETTATO M26, NICHELATO CON MICROSWITCH PER SEGNALAZIONE.

Cifratura a 6 pistoncini, sistema convenzionale. Profilo chiave protetto e registrato. Chiave in alpaca.

Pistoncini di cifratura in acciaio inox.

Terminali a saldare/Faston 2 mm e contatto deviatore normalmente aperto/chiuso.

- CARTA DI PROPRIETÀ
- FORNITO CON 3 CHIAVI



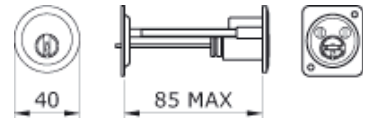
ART.
87FA26M259 (*)

(\*) KA (8) MK (M)

### CILINDRO F9, ESTERNO STACCATO, OTTONE.

Cifratura a 6 pistoncini, sistema convenzionale. Da abbinare a serrature da applicare senza cilindro esterno. Profilo chiave protetto e registrato, chiave in alpacca. Pistoncini di cifratura in acciaio INOX. Piastra e viti per fissaggio dall'interno.

- CARTA DI PROPRIETÀ
- FORNITO CON 3 CHIAVI



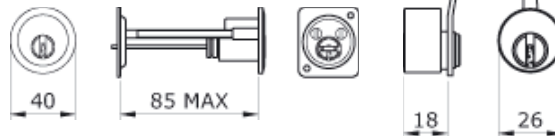
ART.	Descrizione
87FA050857 (*)	per porte con spessore max mm 85

(\*) KA (8) MK (M)

### CILINDRO F9, INTERNO ED ESTERNO STACCATO, OTTONE

Cifratura a 6 pistoncini, sistema convenzionale. Da abbinare a elettroserrature serie 501\*\*\*. Profilo chiave protetto e registrato, chiave in alpacca. Pistoncini di cifratura in acciaio INOX. Piastra e viti per fissaggio dall'interno.

- CARTA DI PROPRIETÀ
- FORNITO CON 3 CHIAVI



ART.	Descrizione
87FA151857 (*)	per porte con spessore max mm 85

(\*) KA (8) MK (M)



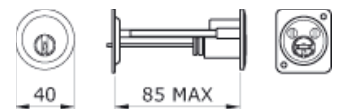
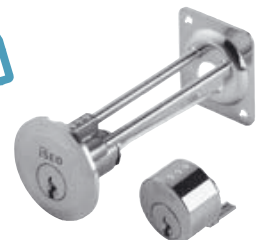
### CILINDRO F9, INTERNO ED ESTERNO STACCATO, OTTONE

Cifratura a 6 pistoncini, sistema convenzionale. Da abbinare a serrature da applicare Portoncino serie 4\*\* e elettroserrature serie 521\* solo scrocco. Profilo chiave protetto e registrato, chiave in alpacca. Pistoncini di cifratura in acciaio INOX. Piastra e viti per fissaggio dall'interno.

- CARTA DI PROPRIETÀ
- FORNITO CON 3 CHIAVI

(Per serie: 421-422-423-424-425-426-441-442-483-484-4510-5210-5213-5214)

CSF ISEO & Customer



ART.	Descrizione
87FA153857 (*)	per porte con spessore max mm 85

(\*) KA (8) MK (M)

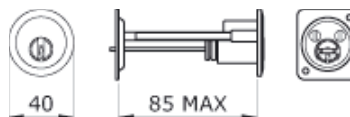
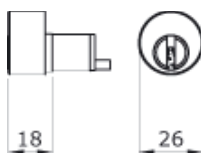
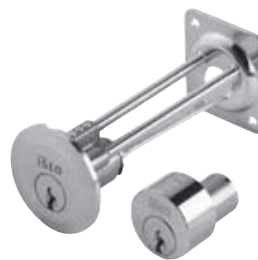


### CILINDRO F9, INTERNO ED ESTERNO STACCATO, OTTONE

Cifratura a 6 pistoncini, sistema convenzionale. Da abbinare a elettroserrature con mandate serie 531\*\*\*\*. Profilo chiave protetto e registrato, chiave in alpaca.

Pistoncini di cifratura in acciaio INOX. Piastra e viti per fissaggio dall'interno.

- CARTA DI PROPRIETÀ
- FORNITO CON 3 CHIAVI



ART.	Descrizione
87FA155857 (*)	per porte con spessore max mm 85

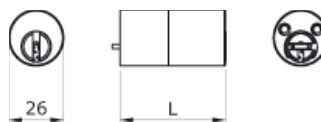
(\*) KA (8) MK (M)

### CILINDRO F9, ESTERNO FISSO Ø 26, OTTONE

Da abbinare a serrature da applicare. Cifratura a 6 pistoncini, sistema convenzionale. Profilo chiave protetto e registrato, chiave in alpaca. Pistoncini di cifratura in acciaio INOX.

Viti per fissaggio dall'interno.

- CARTA DI PROPRIETÀ
- FORNITO CON 3 CHIAVI



ART.	Descrizione
85FA260507 (*)	per porte con spessore max mm 50

(\*) KA (8) MK (M)

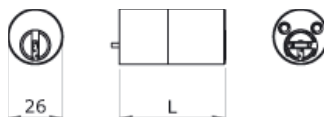
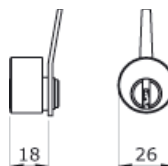
### COPPIA CILINDRO F9, INTERNO ED ESTERNO FISSO Ø 26, OTTONE.

Cifratura a 6 pistoncini, sistema convenzionale. Da abbinare a elettroserrature serie 500\*\*\*-505\*\*\*.

Profilo chiave protetto e registrato, chiave in alpaca.

Pistoncini di cifratura in acciaio INOX. Viti per fissaggio dall'interno.

- CARTA DI PROPRIETÀ
- FORNITO CON 3 CHIAVI



ART.	Descrizione
85FA461507 (*)	per porte con spessore max mm 50

(\*) KA (8) MK (M)

## COPPIA CILINDRO F9, INTERNO ED ESTERNO FISSO Ø 26, OTTONE

Cifratura a 6 pistoncini, sistema convenzionale. Da abbinare a serrature da applicare Portoncino e elettroserrature solo scrocco.

Profilo chiave protetto e registrato, chiave in alpacca.

Pistoncini di cifratura in acciaio INOX.

Viti per fissaggio dall'interno.

- CARTA DI PROPRIETÀ
- FORNITO CON 3 CHIAVI

(Per serie 431-432-435-436-437-438-450-451-452-481-482-485-486-491-492-493-494-495-496-4250-4210-5950-4910-4350-5200-5203-5204-5205-5220-5224-5250-5253-5255)

ART.	Descrizione
85FA463507 (*)	per porte con spessore max mm 50

(\*) KA (8) MK (M)



## COPPIA CILINDRO F9, INTERNO ED ESTERNO FISSO Ø 26, OTTONE.

Cifratura a 6 pistoncini, sistema convenzionale.

Da abbinare a elettroserrature con mandate serie 531\*\*\*\*.

Profilo chiave protetto e registrato, chiave in alpacca.

Pistoncini di cifratura in acciaio INOX.

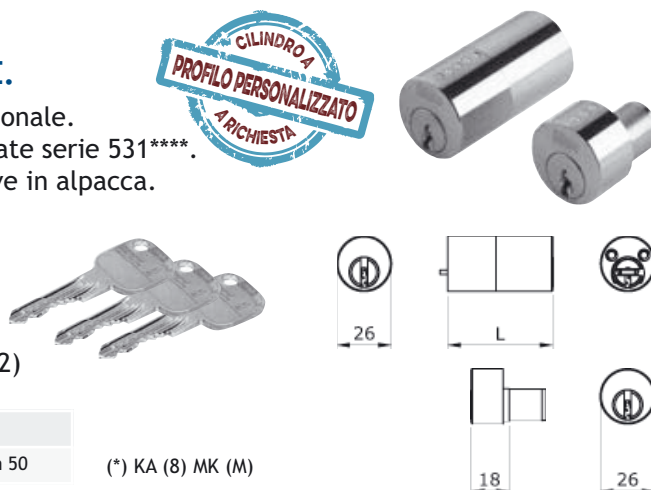
Viti per fissaggio dall'interno.

- CARTA DI PROPRIETÀ
- FORNITO CON 3 CHIAVI

(Per serie 5300-5302-5304-5305-5350-5352)

ART.	Descrizione
85FA465507 (*)	per porte con spessore max mm 50

(\*) KA (8) MK (M)



## COPPIA CILINDRO F9, INTERNO Ø 31, ESTERNO FISSO Ø 26, OTTONE.

**SPECIFICO PER SOSTITUZIONE CILINDRO IN ELETTOSERRATURA CISA ART. 1 11\*2\*.**

Cifratura a 6 pistoncini, sistema convenzionale.

Profilo chiave protetto e registrato, chiave in alpacca.

Pistoncini di cifratura in acciaio INOX.

Viti per fissaggio dall'interno.

- CARTA DI PROPRIETÀ
- FORNITO CON 3 CHIAVI

ART.	Descrizione
87FA46C507 (*)	per porte con spessore max mm 50

(\*) KA (8) MK (M)



## CILINDRI F5

Il cilindro F5 assicura un livello standard di protezione contro gli attacchi con il trapano e offre la sufficiente sicurezza per gli accessi.

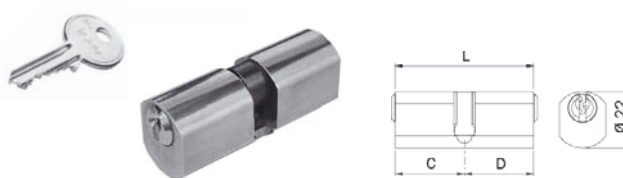
### Cilindro F5 a DOPPIO PROFILO tondo sfaccettato Ø 22

- Chiave 5 spine piccola. 3 CHIAVI. (Chiave grezza codice 020159).

Progettato e certificato Secondo la norma europea EN 1303:2015



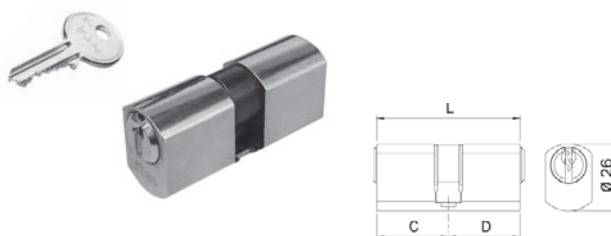
ART. OTTONE	L mm	C+D
840027277	mm 54	(27+27)
840027337	mm 60	(27+33)
840030407	mm 70	(30+40)
840033337	mm 66	(33+33)
840040407	mm 80	(40+40)



### Cilindro F5 a DOPPIO PROFILO tondo sfaccettato Ø 26

- Chiave 5 spine piccola. 3 CHIAVI. (Chiave grezza codice 020159).

ART. OTTONE	L mm	C+D
842028287	mm 56	(28+28)



### Cilindro F5 ESTERNO STACCATO

Da applicare su porte spessore max mm 85

Da abbinare a serrature da applicare senza cilindro esterno

- Chiave 5 spine grande
- Piastra e viti per fissaggio dall'interno
- 3 CHIAVI. (Chiave grezza codice 020259)
- Confezione industriale in sacchetti nylon

ART. OTTONE
842028287

ART. OTTONE
850007H



### Cilindro F5 INTERNO

da applicare alla serratura e cilindro F5

ESTERNO STACCATO da applicare su porte spessore max mm 85

Da abbinare a elettroserrature con mandate serie 531\*

- Chiave 5 spine grande.
- Piastra e viti per fissaggio dall'interno
- 3 CHIAVI (Chiave grezza codice 020259) (Per serie 5310-5312-5314)

ART. OTTONE
851027



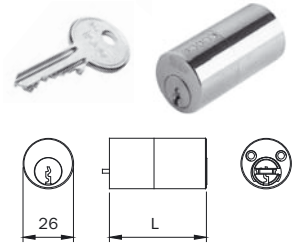


### Cilindro F5 ESTERNO FISSO Ø 26

Da abbinare a serrature da applicare

- Chiave 5 spine grande
- Tubo Ø 26 e viti per fissaggio
- 3 CHIAVI. (Chiave grezza codice 020259)

ART. OTTONE	Spessore porte
852407	MAX mm 40
852457	MAX mm 45
852507	MAX mm 50
852607	MAX mm 60
852707	MAX mm 70



### Coppia cilindro F5 DA APPLICARE ESTERNO FISSO Ø 26

Per elettroserrature serie 500\*\*\* - 505\*\*\* e cilindro F5

Per porte con spessore max mm 50.

- Chiave 5 spine grande
- Tubo Ø 26 e viti per fissaggio
- 3 CHIAVI. (Chiave grezza codice 020259)

ART. OTTONE
853507



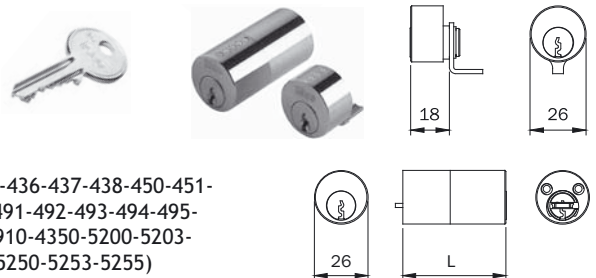
### Coppia cilindro F5 INTERNO DA APPLICARE ESTERNO FISSO Ø 26

Da abbinare a serrature da applicare Portoncino e elettroserrature solo scrocco e cilindro F5

- Chiave 5 spine grande
- Tubo Ø 26 e viti per fissaggio
- 3 CHIAVI. (Chiave grezza codice 020259)

ART. OTTONE	Spessore porte
854457	MAX mm 45
854507	MAX mm 50
854707	MAX mm 70

(Per serie 431-432-435-436-437-438-450-451-452-481-482-485-486-491-492-493-494-495-496 4250-4210-5950-4910-4350-5200-5203-5204-5205-5220-5224-5250-5253-5255)



### Coppia cilindro F5 INTERNO DA APPLICARE ESTERNO FISSO Ø 26

Da abbinare a elettroserrature con mandate serie 531\*\*\*\* e cilindro F5

Per porte con spessore max mm 50.

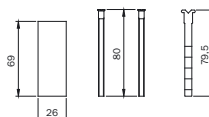
- Chiave 5 spine grande
- Tubo Ø 26 e viti per fissaggio
- 3 CHIAVI. (Chiave grezza codice 020259)

ART. OTTONE
858507

(Per serie 5300-5302-5304-5305-5350-5352)



### KIT DI PROLUNGAMENTO CILINDRO FISSO ESTERNO IN OTTONE DIAMETRO Ø 26 MM.



## CILINDRI A POMPA

### Cilindro ESTERNO A POMPA

Corpo in zama nichelato. Spina antitrapano.  
Cannotto antistrappo in acciaio carbonitrurato e verniciato.

- 3 CHIAVI
- Viti

ART. NICHELATO	L mm
990019	32
990010	42
990011	52
990012	62
990013	72
990014	82

Per serrature serie  
901-903-910-911-913-915



### Coppia cilindri INTERNO E ESTERNO A POMPA

Interno corpo in ottone nichelato, esterno corpo in zama nichelato. Spina antitrapano.  
Cannotto antistrappo in acciaio carbonitrurato e verniciato.

- 3 CHIAVI
- Viti

ART. NICHELATO	L mm
990029	32
990020	42
990021	52
990022	62
990023	72
990024	82

Per serrature serie  
901-903-910-911-913-915



## CILINDRI A SPILLO

### Cilindro a SPILLO MONTATO su supporto in zama

Utilizzabile con serrature da montante  
per alluminio serie 78\* a scatola aperta.

Per serrature serie: 781-782-783-7811-7812 7813-7814-7831-7832 7833-7834-  
7820-785\* 787\*-7817-7818-7838

- 3 CHIAVI mm 78
- Due boccole guidachieve in nylon

ART.
990875

- 2 CHIAVI mm 78
- Gruppi di 10 cilindri a chiavi uguali
- Due boccole guidachieve in nylon

ART.
990875..Y



## CILINDRI A SPILLO

### Cilindro 70 a SPILLO in ottone

6 Perni. Perni e controperni in acciaio inox

ART.	Chiavi 91.01.75
70.00.75	3

ART.	Chiave KA
70.10.75	1



### Cilindro 70P a SPILLO in ottone

6 Perni. Perni e controperni in acciaio inox

ART.	Chiavi 91.01.75
70.01.75	3

ART.	Chiave KA
70.11.75	1



### Cilindro 70U a SPILLO in ottone

6 Perni. Perni e controperni in acciaio inox

ART.	Chiavi 91.01.75
70.38.75	3

ART.	Chiave KA
70.39.75	1



### Cilindro 71 a SPILLO in ottone

6 Perni. Perni e controperni in acciaio inox

ART.	Chiavi 91.01.75
71.04.75	2

ART.	Chiave KA
71.39.75*	1



### Cilindro 70C a SPILLO in ottone

6 Perni. Perni e controperni in acciaio inox

ART.	Chiavi 91.01.75
70.09.75	3



### Cilindro 80 a SPILLO in zama

6 Perni. Perni e controperni in acciaio inox

ART.	Chiavi 91.01.75
80.00.75	3

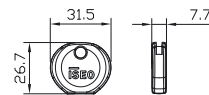
ART.	Chiave KA
80.10.75	1



## ACCESSORI

### 044180

Impugnatura in gomma per medaglia chiavi R7.



### 990000

Impugnatura in nylon per medaglia chiavi doppia mappa e chiavi a pompa serie 990\*\*\*.

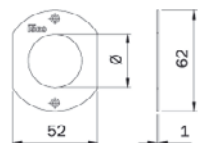


### 990086

Ghiera piatta in ottone per cilindro a pompa, foro canotto antistrappo Ø mm 33.

### 990083

Ghiera piatta in ottone nichelato per cilindro a pompa, foro canotto antistrappo Ø mm 33.

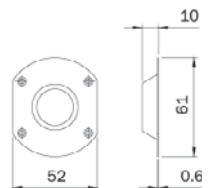


### 990090

Ghiera concava in ottone per cilindro a pompa, foro cilindro Ø mm 27.

### 990090/C

Ghiera convessa in ottone per cilindro a pompa, foro cilindro Ø mm 27.



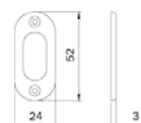
### 042000

Ghiera foro cilindro ovale. In acciaio INOX. Per cilindri serie 83\*\*.



### 042001

Ghiera foro cilindro ovale. In NYLON. Per cilindri serie 83\*\*.

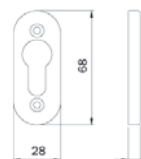


### 042002

Ghiera foro cilindro profilo europeo. In alluminio ANODIZZATO ARGENTO.

### 042003

Ghiera foro cilindro profilo europeo. In alluminio ANODIZZATO ORO.

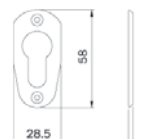


### 042027

Ghiera foro cilindro profilo europeo. In OTTONE.

### 042029

Ghiera foro cilindro profilo europeo. In OTTONE NICHELATO.

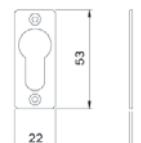


### 042030

Ghiera foro cilindro profilo europeo. In acciaio INOX.

### 042040

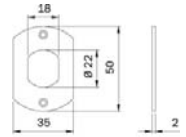
Ghiera foro cilindro profilo europeo. In NYLON.



## ACCESSORI

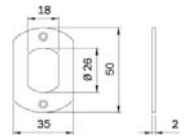
### 042005

Ghiera foro cilindro tondo sfaccettato  $\varnothing 22$ . In acciaio ZINCATO.  
Per cilindri serie 8400.



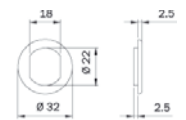
### 042006

Ghiera foro cilindro tondo sfaccettato  $\varnothing 26$ . In acciaio ZINCATO.  
Per cilindri serie 8420.



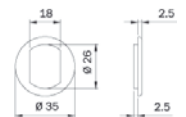
### 042008

Ghiera foro cilindro tondo sfaccettato  $\varnothing 22$ . In NYLON.  
Per cilindri serie 8400.



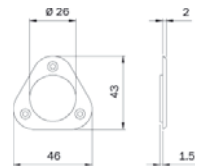
### 042007

Ghiera foro cilindro tondo sfaccettato  $\varnothing 26$ . In NYLON.  
Per cilindri serie 8420.



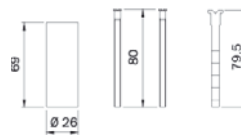
### 042017

Ghiera triangolare foro cilindro tondo  $\varnothing 25$ . In OTTONE.  
Per cilindro fisso serie 85\*



### 003020

Kit di prolungamento cilindro fisso esterno  
in ottone  $\varnothing$  mm 26.

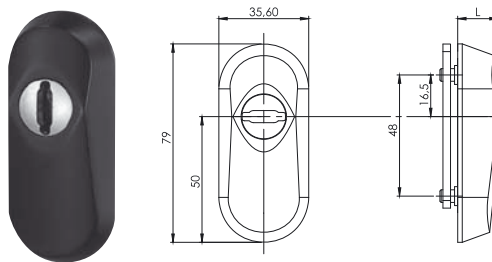




## ACCESSORI PER PORTE BLINDATE

### IRON

Ghiera di protezione per cilindro a profilo europeo In acciaio temprato.



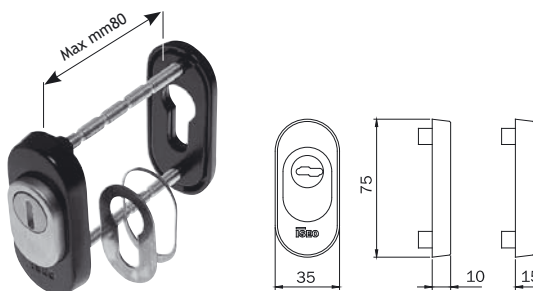
ART.	Finitura	Sporg. cilindro	L
98050204	Nichelata satinata	4 - 11,2 mm	16 mm
98050205	Verniciata nera	4 - 11,2 mm	16 mm
98050206	Ottonata lucidata	4 - 11,2 mm	16 mm

ART.	Finitura	Sporg. cilindro	L
98050104	Nichelata satinata	4 - 7,4 mm	12 mm
98050105	Verniciata nera	4 - 7,4 mm	12 mm
98050106	Ottonata lucidata	4 - 7,4 mm	12 mm

### GHIERA MODULARE

Ghiera di protezione cilindro profilo europeo per serrature MULTIBLINDO E BLINDO Fissaggio dall'interno. Ghiere, esterna e interna, in alluminio. Piastra esterna e dischetto antitrapano IN ACCIAIO CARBONITRURATO.

- Distanziatore piastra
- Spessori
- Viti. Sfere antitrapano a protezione viti

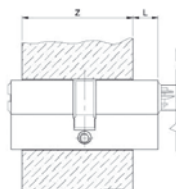
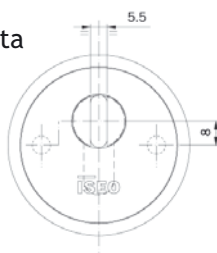
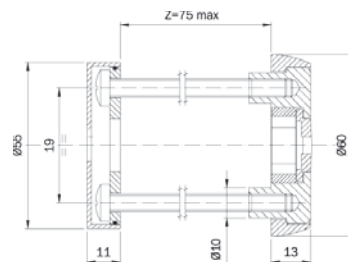


ART.	Finitura
040809	Verniciata nera
040809G	Alluminio grezzo

### GHIERA DI PROTEZIONE

Ghiera per cilindro a profilo europeo, fissaggio dall'interno. IN ACCIAIO CARBONITRURATO. Piastra esterna di protezione. Ghiera esterna. Disco antitrapano. Distanziale disco. Anello distanziatore.

- Piastra interna
- Ghiera interna
- Guarnizione
- Viti di fissaggio
- Finitura ottonata e verniciata



CHIAVE	L	CHIAVE	L
	0 : 12 5		7 : 12 5
	0 : 12 5		2 : 12 5

ART.
043030

## TOP EXIT DGT MULTIPUNTO

**Top Exit DGT** è un dispositivo di chiusura “intelligente”, progettato e realizzato appositamente per l’installazione su serramenti metallici in acciaio e alluminio.

### Punti salienti

Il movimento motorizzato sia in chiusura che in apertura dei catenacci (e dello scrocco) è controllato da appositi sensori e da un potente microprocessore, che assicurano all’utente la costante messa in sicurezza del serramento.

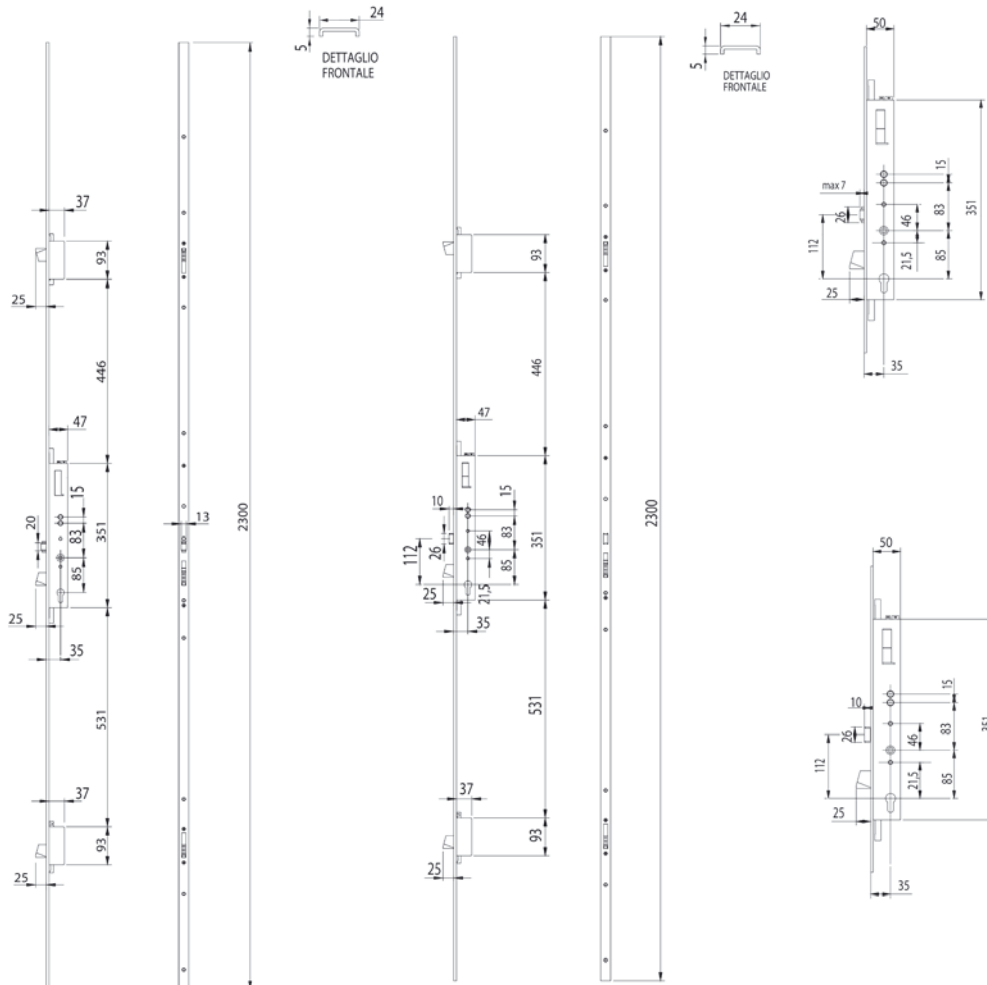
Il software della serratura consente di gestire la funzione di “fermo a giorno”, con catenacci costantemente arretrati permettendo così il libero accesso del pubblico.

Tutte le versioni dispongono della movimentazione meccanica, con cilindro europeo e/o maniglione antipánico, assolutamente libera da vincoli legati alla presenza della rete di alimentazione o impedimenti derivanti dal funzionamento in contemporanea del motore.

L’elettronica di gestione è predisposta per consentire l’apertura della serratura dall’esterno del locale attraverso l’utilizzo di accessori quali lettori di prossimità, radiocomandi e chiavi elettroniche, e grazie al collegamento con sistemi centralizzati di controllo degli accessi.

### E certificata

**Top Exit DGT** è stata progettata e costruita in conformità alle normative europee EN1125, EN179, EN12209, prEN15685 e 14846.



## TIPO A

Serratura da infilare per montanti, CHIUSURA TRIPLICE, cilindro a profilo europeo.

Tre catenacci laterali autobloccanti

- Rullo regolabile in ottone nichelato
- Frontale inox mm 2300
- Con catenacci motorizzati e rullo regolabile

### SERRATURE LATERALI

- Entrata mm 35 - Interasse 85 -  $\varnothing$  8 mm

ART.	
70722.28.85	

### SERRATURE MULTIPUNTO

- Entrata mm 35 - Interasse 85 -  $\varnothing$  8 mm

ART.	
71742.28.85	

## TIPO B

Serratura da infilare per montanti, CHIUSURA TRIPLICE, cilindro a profilo europeo.

Tre catenacci laterali autobloccanti

- Scrocco in ottone nichelato
- Frontale inox mm 2300
- Con catenacci motorizzati scrocco meccanico



### SERRATURE LATERALI

- Entrata mm 35 - Interasse 85 -  $\varnothing$  8 mm

ART.	Mano	
70721.68.8501	DX esterna	
70721.68.8502	SX esterna	

### SERRATURE MULTIPUNTO

- Entrata mm 35 - Interasse 85 -  $\varnothing$  8 mm

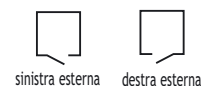
ART.	Mano	
71741.68.8501	DX esterna	
71741.68.8502	SX esterna	

## TIPO C

Serratura da infilare per montanti, CHIUSURA TRIPLICE, cilindro a profilo europeo.

Tre catenacci laterali autobloccanti

- Scrocco in ottone nichelato
- Frontale inox mm 2300
- Con catenacci e scrocco motorizzati



### SERRATURE LATERALI

- Entrata mm 35 - Interasse 85 -  $\varnothing$  8 mm

ART.	Mano	
70721.78.8501	DX esterna	
70721.78.8502	SX esterna	
70721.88.8501	Interfaccia Lockbus Destra	
70721.88.8502	Interfaccia Lockbus Sinistra	

### SERRATURE MULTIPUNTO

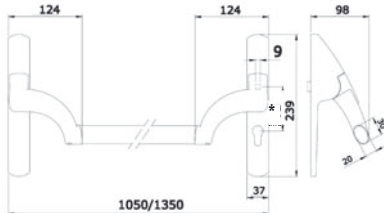
- Entrata mm 35 - Interasse 85 -  $\varnothing$  8 mm

ART.	Mano	
71741.78.8501	DX esterna	
71741.78.8502	SX esterna	
71741.88.8501	Interfaccia Lockbus Destra	
71741.88.8502	Interfaccia Lockbus Sinistra	

## ACCESSORI

### MANIGLIONE ANTIPANICO PER SERRATURE SERIE TOP EXIT

- Reversibile, barra in acciaio



ART.	Meccanismi laterali
949.0000.5048..IF	Interasse 85 - $\varnothing$ 8 mm
949.0000.5049..IF	Interasse 92 - $\varnothing$ 9 mm

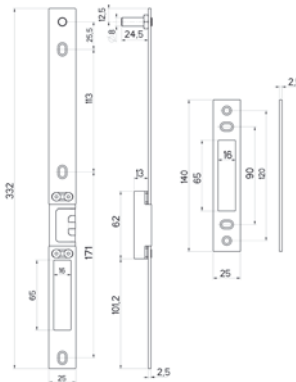
### BARRA OVALE ORIZZONTALE PER MANIGLIONE ANTIPANICO

ART.	L	Colore
945927	1130	GRIGIO METAL
945928	1130	ROSSO
945938	1330	ROSSO

### SET CONTROPIASTRE PER TOP EXIT DGT MULTIPUNTO

- In acciaio inox
- Regolabili e reversibili

ART.	Per serratura
98.1742.01	tipo A
98.1741.50	tipo B e C EN 1125



### CONTROPIASTRA PER TOP EXIT DGT LATERALE

- In acciaio inox
- Regolabile e reversibile

ART.	Per serratura
200.11.1742.0000	tipo A
200.00.1741.5000	tipo B e C EN 1125



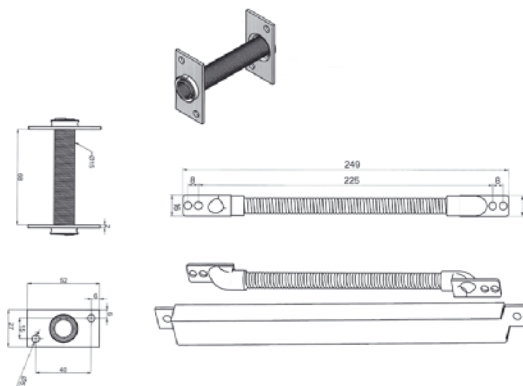
## PASSACAVO FLESSIBILE DA INCASSO

- Per aperture fino a 90°

ART.	L
0000881000000	260

- Per aperture fino a 180°

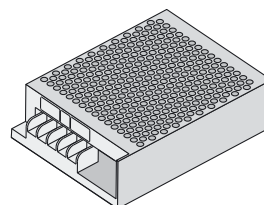
ART.	L
0000060130000	68



## ALIMENTATORE SWITCHING

- 12 v DC - 3,5 A

ART.
587.00.0000.4012



## ALIMENTATORE

ART.	Descrizione
5E35.01	30W - In 120-230VAC - Out 24VDC 1,2A
5E35.02	70W - In 120-230VAC - Out 24VDC 3A
5E35.03	45N - In 120-230VAC - Out 12VDC 3,5A



## PONTICELLO PER CONFIGURAZIONI SPECIALI

- Multi lettore/multi attuatore

ART.
5E0000.0205



## TOP EXIT MULTIPUNTO

### TIPO A

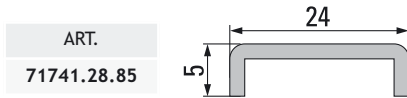
Serratura multipunto con funzione antipanico, cilindro a profilo europeo.

- Tre catenacci laterali autobloccanti.
- Frontale inox mm 2300.
- Scrocco reversibile in ottone nichelato.
- Quadro maniglia passante: maniglia interna antipanico, pomolo fisso esterno.



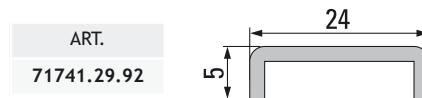
#### SERRATURE LATERALI

- Entrata mm 35
- Interasse 85 -  $\varnothing$  8 mm



#### SERRATURE MULTIPUNTO

- Entrata mm 35
- Interasse 85 -  $\varnothing$  8 mm



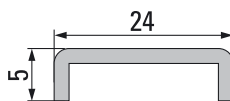
### TIPO B

Serratura multipunto con funzione antipanico, cilindro a profilo europeo.

- Tre catenacci laterali autobloccanti.
- Frontale inox mm 2300.
- Scrocco dx/sx in ottone nichelato.
- Quadro maniglia sdoppiato: maniglia interna antipanico, maniglia esterna che richiama solo lo scrocco.

#### SERRATURE LATERALI

- Entrata mm 35
- Interasse 85 -  $\varnothing$  8 mm

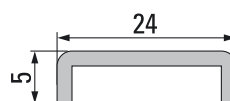


ART.	Mano
71741.28.8501	DX esterna
71741.28.8502	SX esterna

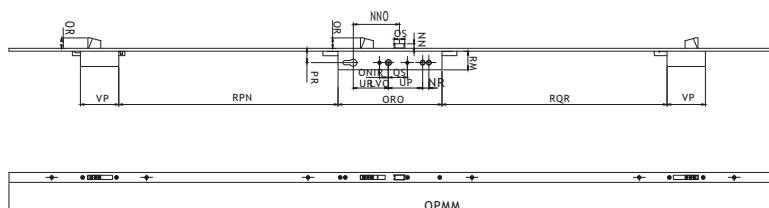


#### SERRATURE MULTIPUNTO

- Entrata mm 35
- Interasse 85 -  $\varnothing$  8 mm



ART.	Mano
71741.29.9201	DX esterna
71741.29.9202	SX esterna



DETTAGLIO FRONTALE

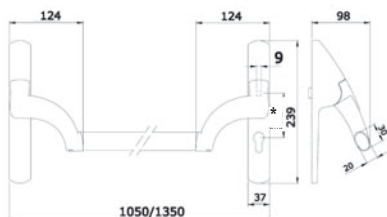




## ACCESSORI

### MANIGLIONE ANTIPANICO PER SERRATURE SERIE TOP EXIT

- Reversibile, barra in acciaio



ART.	Meccanismi laterali
949.0000.5048..IF	Interasse 85 - $\varnothing$ 8 mm
949.0000.5049..IF	Interasse 92 - $\varnothing$ 9 mm

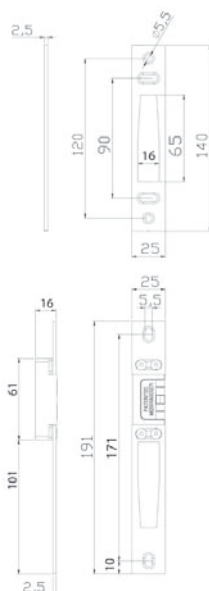
### BARRA OVALE ORIZZONTALE PER MANIGLIONE ANTIPANICO

ART.	L	Colore
945927	1130	GRIGIO METAL
945928	1130	ROSSO
945938	1330	ROSSO

### SET CONTROPIASTRE PER TOP EXIT MULTIPUNTO

- In acciaio inox
- Regolabili e reversibili

ART.	Per serratura
98.1741.00	Multipunto EN 1125



## SERRATURE ELECTA

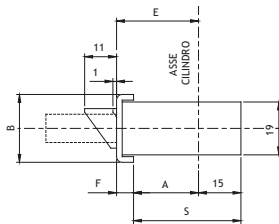
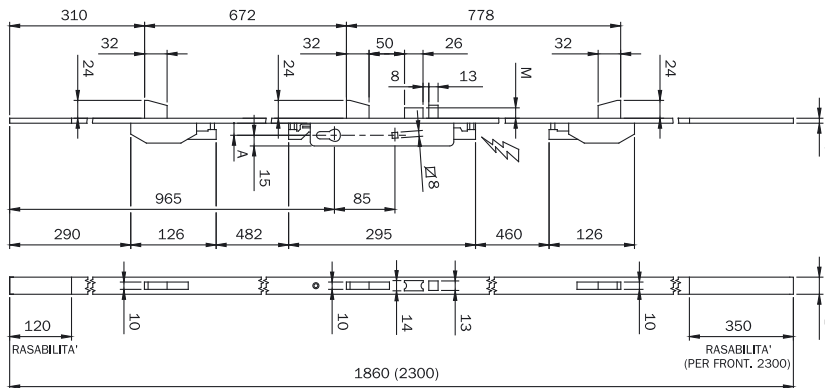
### 78580 - ELETTRICA MULTIPUNTO

Elettroserratura multipunto da infilare per montanti a TRE CHIUSURE LATERALI, 12Vac/dc, 2 cilindro a profilo europeo.

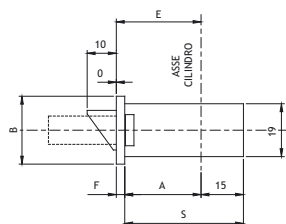
**ELETTROSERRATURA CENTRALE CON CATENACCIO ROTANTE mandata da mm 24. SCROCCO AUTOBLOCCANTE.**

Richiamo scrocco con impulso elettrico, chiave o QUADRO MANIGLIA mm 8. Pistone di carica separato. Rasabile in alto e basso

- 2 deviatori con CATENACCIO rotante mandata da mm 24.
- 2 terminali in nylon e due sottofrontali per giunto aperto per la versione a U.
- 2 ghiere cilindro. Viti di fissaggio. Foglio istruzioni
- **Accessori abbinabili:** contropiastre



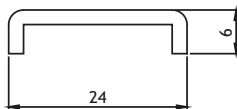
Codice							
Art.	E	A	S	B	F		
7858	01	25	2	18	33	24	6
		30		23	38		
		35		28	43		



Codice							
Art.	E	A	S	B	F		
7858	11	25	2	22	37	24	3
		30		27	42		
		35		32	47		

#### FRONTALE A U

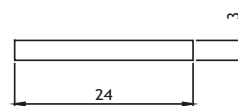
- 2300x24x6 in acciaio verniciato nero



ART.	Entrata
785800250	mm 25
785800300	mm 30
785800350	mm 35

#### FRONTALE PIATTO

- 2300x24x3 in acciaio verniciato nero



ART.	Entrata
785810250	mm 25
785810300	mm 30
785810350	mm 35

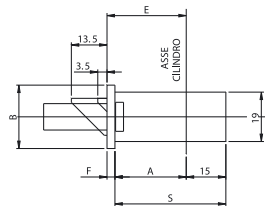
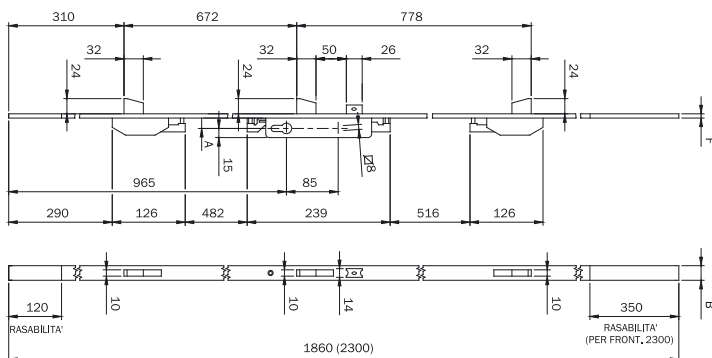


## 78510 - ELECTA MULTIPUNTO

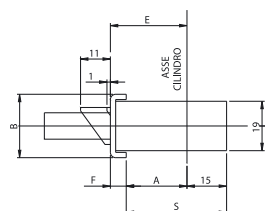
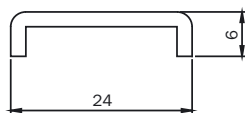
Serratura multipunto da infilare per montanti a TRE CHIUSURE LATERALI, cilindro a profilo europeo. Serratura centrale con CATENACCIO rotante mandata da mm 24.

Richiamo scrocco con chiave o QUADRO MANIGLIA mm 8.

- 2 deviatori con CATENACCIO rotante mandata da mm 24. Rasabile alto e basso.
- 2 terminali in nylon.
- 2 sottofrontali in nylon per giunto aperto.
- 2 ghiera cilindro.
- Viti di fissaggio. Foglio istruzioni.
- **Accessori abbinabili:** contropiastre



Codice						
Art.	E	A	S	BF		
78**	11	25	23	22	7	24
	30		27	42		
	35		32	47		



Codice						
Art.	EA	S	BF			
78**	01	25	2	18	33	24
	30		23	38		
	35		28	43		

### FRONTALE A U SCROCCO REVERSIBILE E REGOLABILE

- 2300x24x6 in acciaio verniciato nero

ART.	Entrata
785100250	mm 25
785100300	mm 30
785100350	mm 35

### FRONTALE A U RULLO REGOLABILE

- 2300x24x6 in acciaio verniciato nero

ART.	Entrata
785200250	mm 25
785200300	mm 30
785200350	mm 35

### FRONTALE A U SOLO CATENACCIO

- 2300x24x6 in acciaio verniciato nero

ART.	Entrata
785300250	mm 25
785300300	mm 30
785300350	mm 35



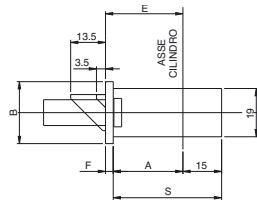
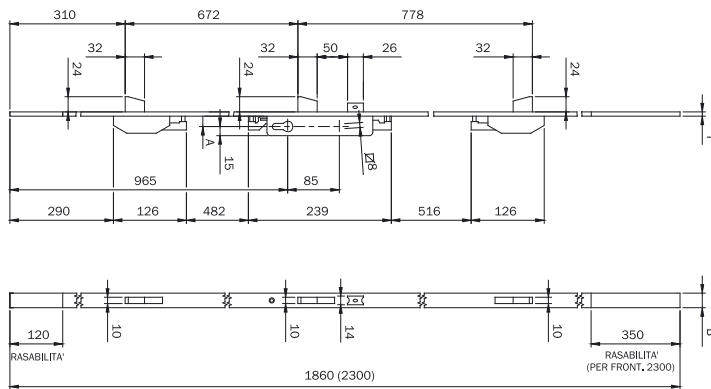


### 78511 - ELECTA MULTIPUNTO

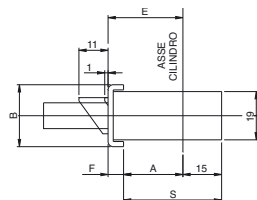
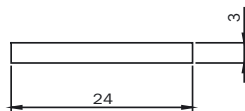
Serratura multipunto da infilare per montanti a TRE CHIUSURE LATERALI, cilindro a profilo europeo. Serratura cen2t2rale con CATENACCIO rotante mandata da mm 24.

Richiamo scrocco con chiave o QUADRO MANIGLIA mm 8.

- 2 deviatori con CATENACCIO rotante mandata da mm 24. Rasabile alto e basso.
- 2 terminali in nylon.
- 2 sottofrontali in nylon per giunto aperto.
- 2 ghiere cilindro.
- Viti di fissaggio. Foglio istruzioni.
- Accessori abbinabili: contropiastre



Codice							
Art.	E	A	S	B	F		
78**	11	25	2	22	37	24	3
	30			27	42		
	35			32	47		



Codice							
Art.	E	A	S	B	F		
78**	01	25	2	18	33	24	6
	30			23	38		
	35			28	43		

#### FRONTALE PIATTO SCROCCO REVERSIBILE E REGOLABILE

- 2300x24x3 in acciaio verniciato nero

ART.	Entrata
785110250	mm 25
785110300	mm 30
785110350	mm 35

#### FRONTALE PIATTO RULLO REGOLABILE

- 2300x24x3 in acciaio verniciato nero

ART.	Entrata
785210250	mm 25
785210300	mm 30
785210350	mm 35

#### FRONTALE PIATTO SOLO CATENACCIO

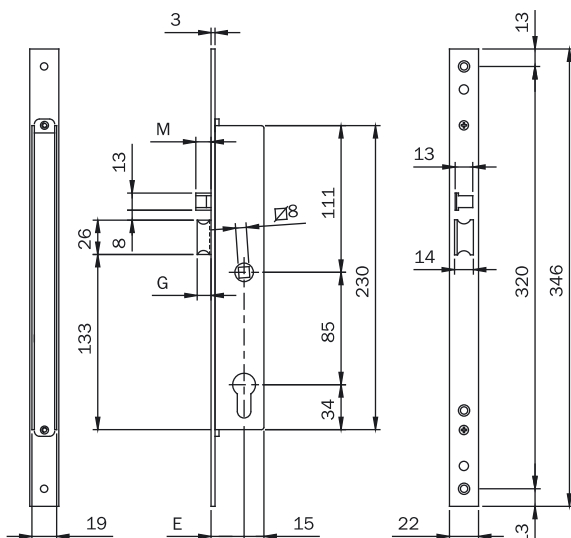
- 2300x24x3 in acciaio verniciato nero

ART.	Entrata
785310250	mm 25
785310300	mm 30
785310350	mm 35



## 78531 - ELECTA SERRATURA ELETTRICA LATERALE

FRONTALE INOX MM 22



Elettroserratura da infilare per montanti, CHIUSURA LATERALE, 12Vac/dc, cilindro a profilo europeo.

Frontale mm 346x22x3 in acciaio INOX. SOLO SCROCCO AUTOBLOCCANTE.

Richiamo scrocco con impulso elettrico, chiave o QUADRO MANIGLIA mm 8. Pistone di carica separato.

- 2 ghiera. Coppia spessori sottofrontale.
- Viti di fissaggio. Foglio istruzioni.
- Accessori abbinabili: contropiastre

ART.	Entrata
785310250	mm 25
785310300	mm 30
785310350	mm 35

Elettroserratura da infilare per montanti, CHIUSURA LATERALE, 12Vac/Vdc, cilindro a profilo europeo.

Frontale mm 346x22x3 in acciaio INOX. SOLO SCROCCO PROLUNGATO + mm 5 autobloccante.

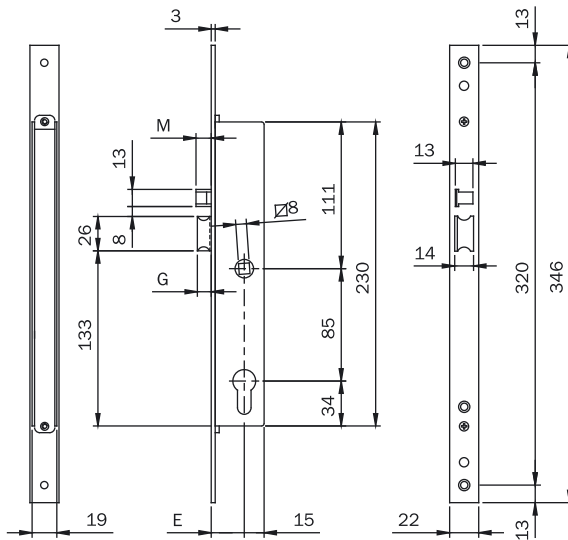
Richiamo scrocco con impulso elettrico, chiave o QUADRO MANIGLIA mm 8. Pistone di carica separato.

- 2 ghiera. Coppia spessori sottofrontale.
- Viti di fissaggio. Foglio istruzioni.
- Accessori abbinabili: contropiastre

ART.	Entrata
7817022525	mm 25
7817023025	mm 30
7817023525	mm 35

## 78531 - ELECTA SERRATURA ELETTRICA LATERALE

FRONTALE INOX MM 22



Elettroserratura da infilare per montanti, CHIUSURA LATERALE, 12Vac/dc, cilindro a profilo europeo. Frontale mm 346x22x3 in acciaio INOX. CATENACCIO rotante mandata da mm 24.

**SCROCCO AUTOBLOCCANTE.**

Richiamo scrocco con impulso elettrico, chiave o QUADRO MANIGLIA mm 8. Pistone di carica separato

- 2 ghiera. Coppia spessori sottofrontale.
- Viti di fissaggio. Foglio istruzioni.
- **Accessori abbinabili:** contropiastre

ART.	Entrata
785310250	mm 25
785310300	mm 30
785310350	mm 35

Elettroserratura da infilare per montanti, CHIUSURA LATERALE, 12VAC/VDC, cilindro a profilo europeo. Frontale mm 346x22x3 in acciaio INOX. CATENACCIO rotante mandata da mm 24.

**SCROCCO AUTOBLOCCANTE. PROLUNGATO + mm 5.**

Richiamo scrocco con impulso elettrico, chiave o QUADRO MANIGLIA mm 8. Pistone di carica prolungato + mm 5 separato.

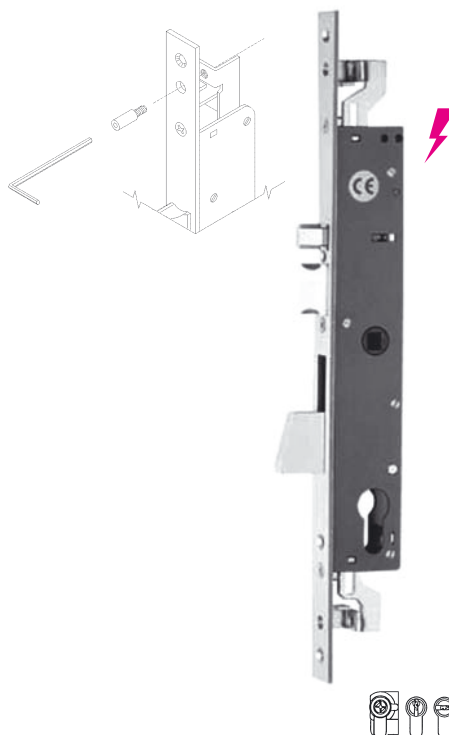
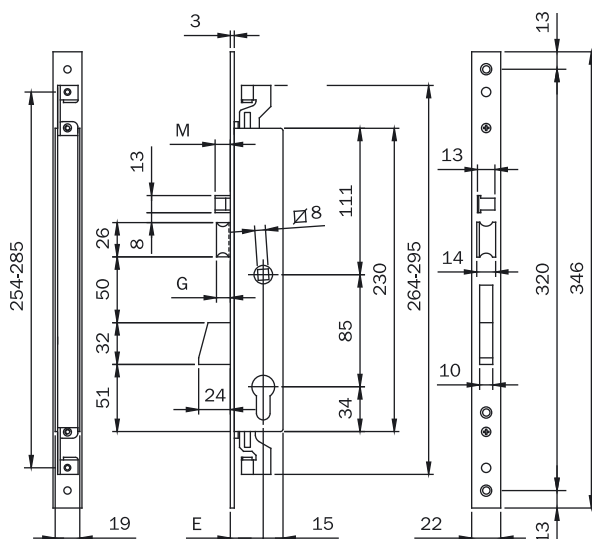
- 2 ghiera. Coppia spessori sottofrontale.
- Viti di fissaggio. Foglio istruzioni.
- **Accessori abbinabili:** contropiastre

ART.	Entrata
7818022525	mm 25
7818023025	mm 30
7818023525	mm 35



## 78380 - ELECTA SERRATURA ELETTRICA TRIPLICE

FRONTALE INOX MM 22



Elettroserratura da infilare per montanti, CHIUSURA TRIPLICE, 12Vac/dc, cilindro a profilo europeo. Aggancio aste a vite. Frontale mm 346x22x3 in acciaio INOX. CATENACCIO rotante mandata da mm 24. SCROCCO AUTOBLOCCANTE.

Richiamo scrocco con impulso elettrico, chiave o QUADRO MANIGLIA mm 8. Pistone di carica separato.

- 2 ghiera. Coppia spessori sottofrontale.
- Viti di fissaggio. Foglio istruzioni.

ART.	Entrata
783802252	mm 25
783802302	mm 30
783802352	mm 35

Elettroserratura da infilare per montanti, CHIUSURA TRIPLICE, 12VAC/VDC, cilindro a profilo europeo. Aggancio aste a vite. Frontale mm 346x22x3 in acciaio INOX. CATENACCIO rotante mandata da mm 24. SCROCCO AUTOBLOCCANTE. PROLUNGATO + mm 5.

Richiamo scrocco con impulso elettrico, chiave o QUADRO MANIGLIA mm 8. Pistone di carica prolungato + mm 5 separato.

- 2 ghiera. Coppia spessori sottofrontale.
- Viti di fissaggio. Foglio istruzioni.

ART.	Entrata
7838022525	mm 25
7838023025	mm 30

- Accessori abbinabili: contropiastre
- Coppia piastrine per collegamento serratura a aste esterne. - cod 990853
- Deviatori per chiusura triplice laterale aste esterne - cod. 78032252
- Deviatori per chiusura triplice laterale aste interne - cod. 780302252
- Coppia aste interne deviate e accessori - cod. 990850
- Coppia aste interne diritte e accessori - cod. 990851

## 781..FZ - ELECTA SERRATURA DA INFILARE PER MONTANTI

FRONTALE ZINCATO MM 24

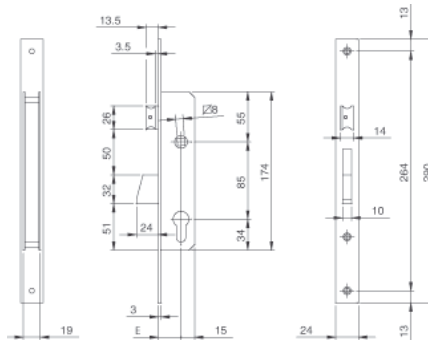
Serratura da infilare per montanti, CHIUSURA LATERALE, cilindro a profilo europeo. Frontale mm **290x24x3** in acciaio zincato. CATENACCIO rotante mandata da mm 24.

**SCROCCO REVERSIBILE E REGOLABILE** da 10 a 15 mm separato.

Richiamo scrocco con chiave o QUADRO MANIGLIA mm 8.

- 2 ghiera. Vite di fissaggio cilindro.
- Accessori abbinabili: contropiastre.

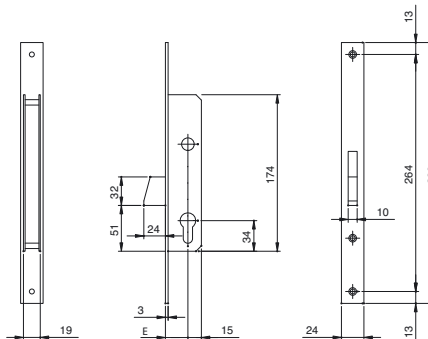
ART.	Entrata
781251FZ	mm 25
781301FZ	mm 30
781351FZ	mm 35



Serratura da infilare per montanti, CHIUSURA LATERALE, cilindro a profilo europeo. Frontale mm **290x24x3** in ACCIAIO ZINCATO. CATENACCIO rotante mandata da mm 24.

- 2 ghiera. Vite di fissaggio cilindro.
- Accessori abbinabili: contropiastre.

ART.	Entrata
781253FZ	mm 25
781303FZ	mm 30
781353FZ	mm 35



## 783..FZ/Z4 - ELECTA SERRATURA DA INFILARE PER MONTANTI

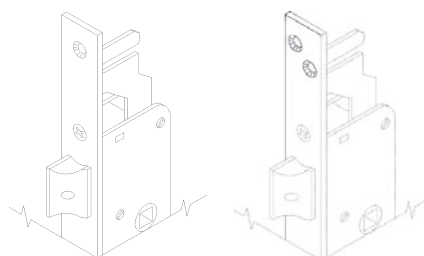
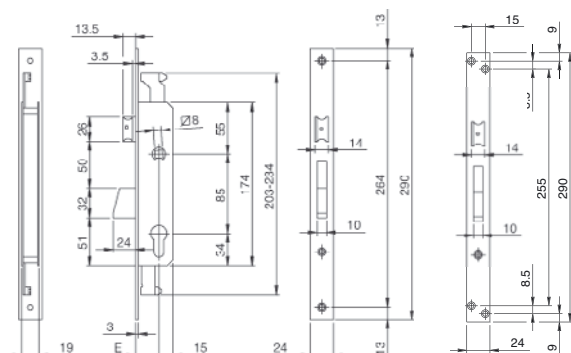
FRONTALE ZINCATO MM 24

Serratura da infilare per montanti, CHIUSURA TRIPLICE, cilindro a profilo europeo.

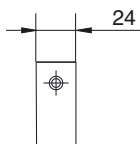
Aggancio aste ad innesto. Frontale mm 290x24x3 in ACCIAIO ZINCATO. CATENACCIO rotante mandata da mm 24. **SCROCCO REVERSIBILE E REGOLABILE** da 10 a 15 mm separato. Richiamo scrocco con chiave o QUADRO MANIGLIA mm 8. 2 ghiera. Vite di fissaggio cilindro.

Accessori abbinabili: contropiastre.

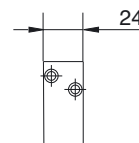
- Coppia piastrine per collegamento serratura a aste esterne - cod 990828
- Deviatori per chiusura tripla laterale aste interne - cod. 780253BFZ
- Coppia aste asolate interne deviate Ø 8 - cod. 990810
- Coppia aste asolate interne diritte Ø 8 - cod. 990811
- Raccordo filettato M8 per barre filettate - cod. 990823
- kit perni, puntali e piastrine guida asta per aste Ø 8 - cod. 990837



ART.	Entrata
783251FZ	mm 25
783301FZ	mm 30
783351FZ	mm 35



ART.	Entrata
783251I24	mm 25
783301I24	mm 30
783351I24	mm 35



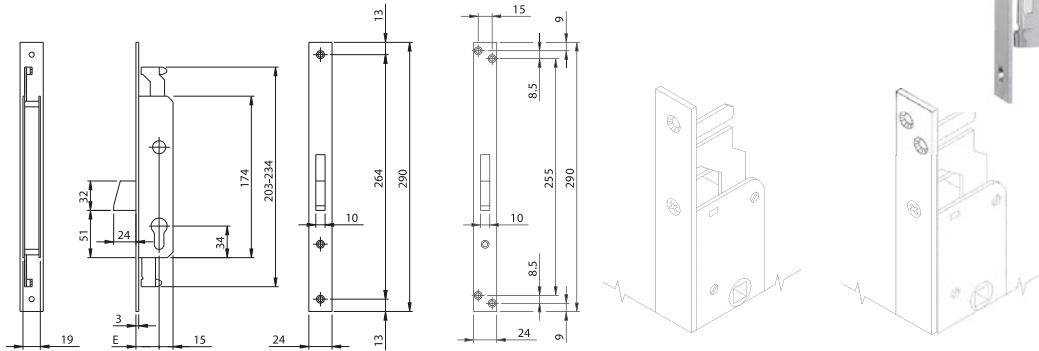
## 783..FZ/Z4 - ELECTA SERRATURA DA INFILARE PER MONTANTI

FRONTALE ZINCATO MM 24

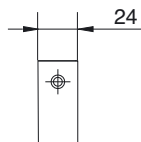
Serratura da infilare per montanti, CHIUSURA TRIPLICE, cilindro a profilo europeo. Aggancio aste ad innesto. Frontale mm 290x24x3 in ACCIAIO ZINCATO. CATENACCIO rotante mandata da mm 24. 2 ghiere. Vite di fissaggio cilindro.

**Accessori abbinabili:** contropiastre.

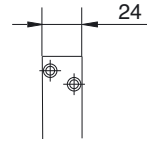
- Coppia piastrine per collegamento serratura a aste esterne - cod 990828
- Deviatori per chiusura tripla laterale aste interne - cod. 780253BFZ
- Coppia aste asolate interne deviate Ø 8 - cod. 990810
- Coppia aste asolate interne diritte Ø 8 - cod. 990811
- Raccordo filettato M8 per barre filettate - cod. 990823
- kit perni, puntali e piastrine guida asta per aste Ø 8 - cod. 990837



ART.	Entrata
783253IFZ	mm 25
783303IFZ	mm 30
783353IFZ	mm 35



ART.	Entrata
783253IZ4	mm 25
783303IZ4	mm 30
783353IZ4	mm 35

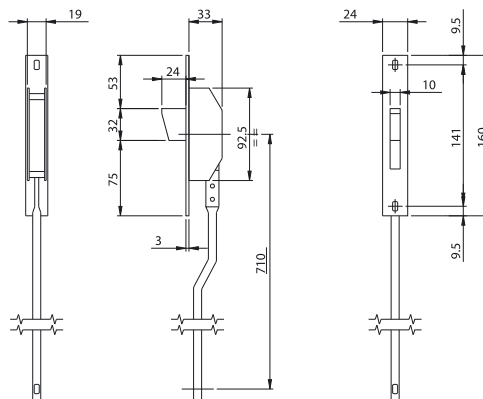


## 78025 - DEVIATORI PER CHIUSURA TRIPLICE LATERALE

Aste interne collegate da abbinare alle serrature con aggancio aste ad innesto. Frontale mm 160x24x3 in ACCIAIO ZINCATO. CATENACCIO rotante mandata da mm 24.

- Perni guida aste.
- Viti con rosette.

ART.
780253BFZ



## SERRATURA DA INFILARE PER MONTANTI

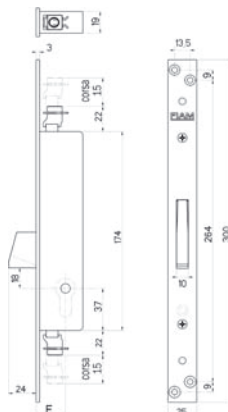
### 713 - CILINDRO A PROFILO EUROPEO

- Una mandata
- Tre chiusure
- Frontale in acciaio zincato mm 25x3

ART.	Entrata
713.04.25	mm 25
713.04.30	mm 30
713.04.35	mm 35



CILINDRO EUROPEO  
DA ORDINARE  
A PARTE



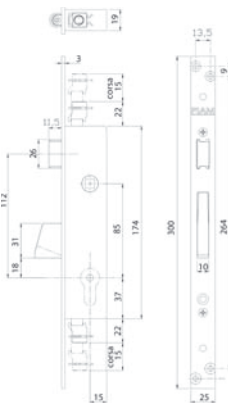
### 711 - CILINDRO A SPILLO

- Una mandata, catenaccio e scrocco reversibile
- Tre chiusure
- Frontale in acciaio zincato mm 25x3

ART.	Entrata
711.14.25	mm 25
711.14.30	mm 30
711.14.35	mm 35



CILINDRO  
A SPILLO  
DA ORDINARE  
A PARTE  
(Art. 710475)



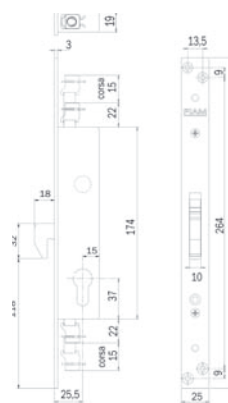
### 714 - CILINDRO A PROFILO EUROPEO

- Una mandata
- Tre chiusure
- Frontale in acciaio zincato mm 25x3

ART.	Entrata
714.04.25	mm 25
714.04.30	mm 30
714.04.35	mm 35



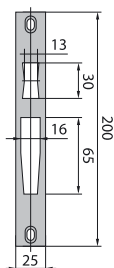
CILINDRO EUROPEO  
DA ORDINARE  
A PARTE



### CONTROBORDO

- In acciaio zincato
- Per articolo 711K

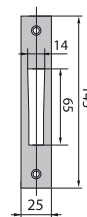
ART.
200.00.0761.0000



### CONTROBORDO

- In acciaio zincato
- Per articolo 713/713K/714/746

ART.
200.00.0716.0200



## ELECTA SERRATURE PER PERSIANE

### 78338 - DA INFILARE CON FRONTALE ZINCATO

CHIUSURA TRIPLICE, con CILINDRO A SPILLO MONTATO (inserto 990875).

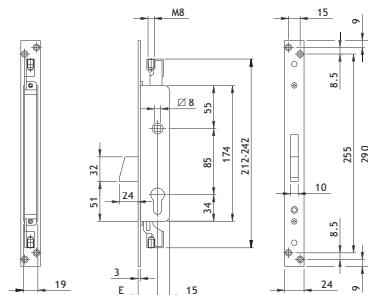
- Raccordo per aggancio aste M8 premontato. Escursione aste mm 15.
- Frontale mm 290x24x3 in ACCIAIO ZINCATO.
- CATENACCIO rotante mandata da mm 24.
- Mandata con maniglia quadro mm 8, bloccaggio maniglia con cilindro.
- 3 CHIAVI. 2 boccole guidachiave. (Chiave grezza codice 020275)

#### Accessori abbinabili

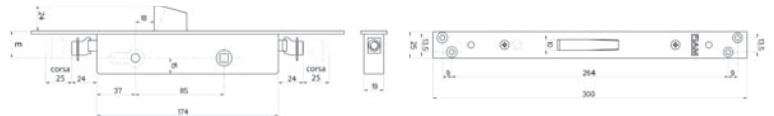
- 2 puntali Ø 10 per barre filettate M8 - cod. 990836
- Kit perni, puntali e piastrine guida asta per aste Ø 8 - cod. 990837
- Contropiastra ZINCATA - cod. 038022

DISPONIBILE IN KA A RICHIESTA

ART.	Entrata
783380254C.9	mm 25
783380304C.9	mm 30
783380354C.9	mm 35



### 746 - DA INFILARE CON FRONTALE ZINCATO CORSA ASTE 25



- Cilindro a profilo europeo
  - Movimento del catenaccio comandato dalla maniglia
  - Chiusura ad una mandata
  - Catenaccio con blocco di sicurezza ad inserimento automatico
  - Corsa aste 25 mm.
- CILINDRO DA ORDINARE A PARTE**

ART.	Entrata
746.04.25	mm 25
746.04.30	mm 30
746.04.35	mm 35



- Cilindro a spillo
  - Movimento del catenaccio comandato dalla maniglia.
  - Chiusura ad una mandata.
  - Catenaccio con blocco di sicurezza ad inserimento automatico.
  - Corsa aste 25 mm.
- 3 CHIAVI A SPILLO  
COD. 91.01.75**

ART.	Entrata
746.11.25	mm 25
746.11.30	mm 30
746.11.35	mm 35



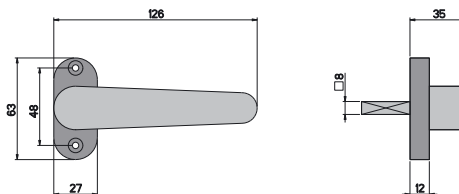


## ACCESSORI

### MANIGLIETTA

- In nylon nero.
- Per articolo 746

ART.
98.00.0706



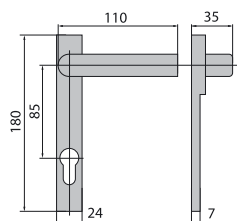
### MANIGLIETTA

- In nylon nero.
- Per articolo 746

ART.
98.00.716

- Adattatore per cilindro a croce

ART.
541.26.0026.0000



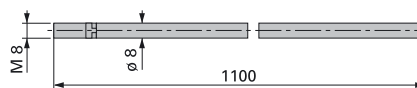
### ASTA

- Attacco filettato M8.
- In acciaio zincato.
- Confezione industriale senza puntale

ART.
9999.50.11

- Con puntale antisega Ø 8 mm

ART.
9999.00.11

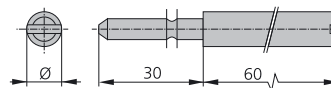


### PUNTALE PER ASTA

- In acciaio cementato
- Taglio cacciavite

ART.	Diametro
9999.71.01	10 mm

ART.	Diametro
9999.71.21	12 mm



## SERRATURE PER PORTE DI VETRO

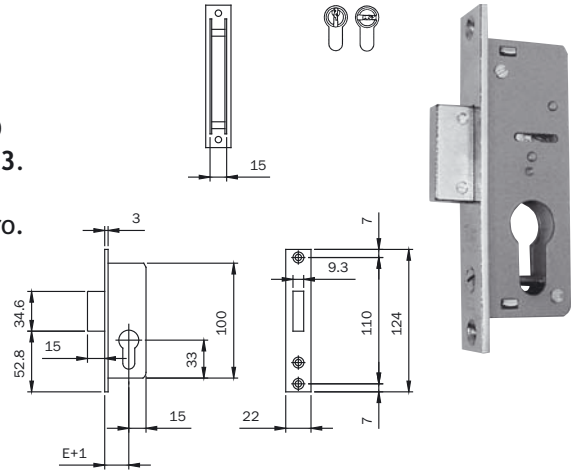
FRONTALE ACCIAIO INOX

**SERRATURA DA INFILARE PER PORTE DI VETRO**  
cilindro profilo europeo. Frontale mm 124x22x3.  
1 mandata da 15 mm  
CATENACCIO a FILO FRONTALE. Vite per cilindro.

**Accessori abbinabili**

- Contropiastra acciaio cromato cod. 033094

ART.	Entrata
745200F	mm 20



## SERRATURE PER MONTANTI

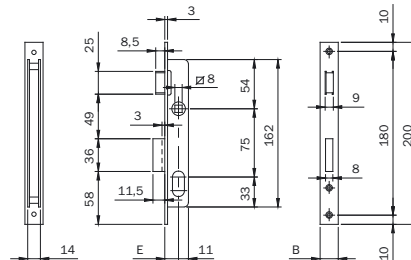
FRONTALE IN ACCIAIO CROMATO

**Serratura da infilare per montanti a scatola aperta, cilindro ovale**  
1 mandata da 9 mm. - Frontale in ACCIAIO CROMATO.  
CATENACCIO prolungato mm 3.  
SCROCCO SEPARATO con richiamo tramite QUADRO MANIGLIA mm 8.  
Entrata mm 15. Vite per cilindro.

**Accessori abbinabili**

- Contropiastra acciaio cromato cod. 033013 - 033014

ART.	Frontale mm
7501510	200x16x3
7501520	200x20x3

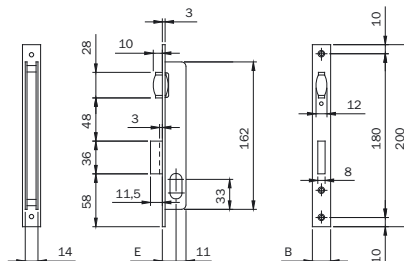


**Serratura da infilare per montanti a scatola aperta, cilindro ovale**  
1 mandata da 9 mm - Frontale in ACCIAIO CROMATO.  
CATENACCIO prolungato mm 3. RULLO REGOLABILE.  
Entrata mm 15. Vite per cilindro.

**Accessori abbinabili**

- Contropiastra acciaio cromato cod. 033013 - 033014

ART.	Frontale mm
7521510	200x16x3
7521520	200x20x3



## SERRATURE PER MONTANTI

FRONTALE IN ACCIAIO CROMATO

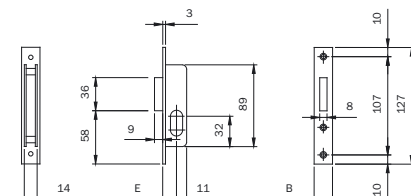
Serratura da infilare per montanti a scatola aperta, cilindro ovale 1 mandata da 9 mm - Frontale in ACCIAIO CROMATO.

CATENACCIO a FILO FRONTALE. Entrata mm 15. Vite per cilindro.

Accessori abbinabili

- Contropiastra acciaio cromato  
cod. 033033 - 033034

ART.	Frontale mm
7521510	127x16x3
7521520	127x20x3



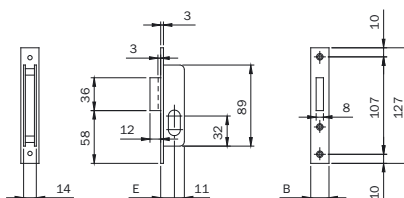
Serratura da infilare per montanti a scatola aperta, cilindro ovale 1 mandata da 9 mm Frontale in ACCIAIO CROMATO.

CATENACCIO prolungato mm 3. Entrata mm 15. Vite per cilindro.

Accessori abbinabili

- Contropiastra acciaio cromato  
cod. 033033 - 033034

ART.	Frontale mm
7601510	127x16x3
7601520	127x20x3



Serratura da infilare per montanti a scatola aperta.

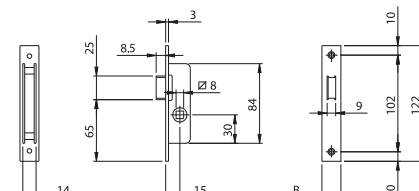
Frontale in ACCIAIO CROMATO.

SCROCCO con richiamo tramite QUADRO MANIGLIA mm 8.

Accessori abbinabili

- Contropiastra acciaio cromato  
cod. 033003 - 033004

ART.	Frontale mm
762001	127x16x3
762002	127x20x3



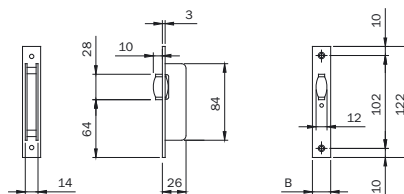
Serratura da infilare per montanti a scatola aperta.

Frontale in ACCIAIO CROMATO. RULLO REGOLABILE.

Accessori abbinabili

- Contropiastra acciaio cromato  
cod. 033003 - 033004

ART.	Frontale mm
764001	127x16x3
764002	127x20x3



**SERRATURE PER MONTANTI**

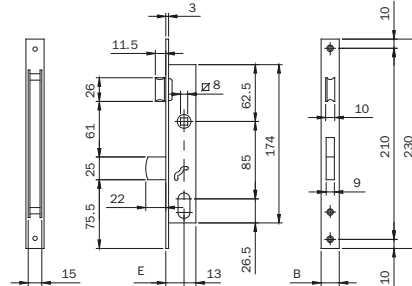
FRONTALE IN ACCIAIO CROMATO

Serratura da infilare per montanti a scatola aperta, cilindro ovale.  
 1 mandata a BAIONETTA da 22 mm.  
 SCROCCO SEPARATO con richiamo tramite QUADRO MANIGLIA mm 8.  
 Entrata mm 20. Vite per cilindro.

**Accessori abbinabili**

- Contropiastra acciaio cromato  
cod. 033091 - cod. 033092
- Contropiastra ottone cromato  
cod. 033091.9 - cod. 033092.9

ART.	Frontale mm
7542010	230x16x3
7542020	230x20x3

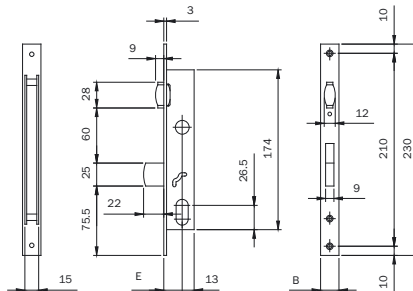


Serratura da infilare per montanti a scatola aperta, cilindro ovale.  
 1 mandata a BAIONETTA da 22 mm.  
 SCROCCO SEPARATO con richiamo tramite QUADRO MANIGLIA mm 8.  
 Entrata mm 20. Vite per cilindro.

**Accessori abbinabili**

- Contropiastra acciaio cromato  
cod. 033091 - cod. 033092
- Contropiastra ottone cromato  
cod. 033091.9 - cod. 033092.9

ART.	Frontale mm
7562010	230x16x3
7562020	230x20x3



## SERRATURE PER MONTANTI

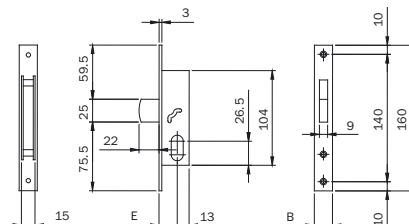
FRONTALE IN ACCIAIO CROMATO

Serratura da infilare per montanti a scatola aperta, cilindro ovale.  
1 mandata a BAIONETTA da 22 mm. Entrata mm 20. Vite per cilindro.

Accessori abbinabili:

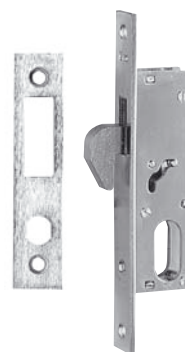
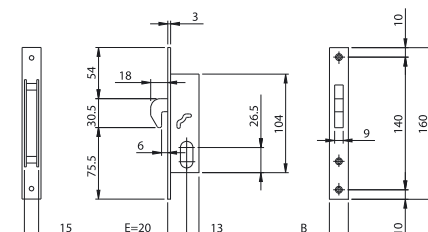
- Contropiastra acciaio cromato  
cod. 033093 - cod. 033094
- Contropiastra ottone cromato  
cod. 033093.9 - cod. 033094.9

ART.	Frontale mm
7662010	160x16x3
7662020	160x20x3



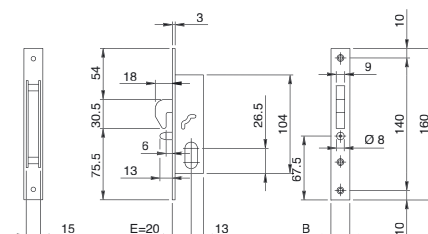
Serratura da infilare per montanti a scatola aperta, cilindro ovale.  
1 mandata, a GANCIO LUCE 6, da 18 mm. Entrata mm 20.  
Contropiastra 033095 - 033095.9 in dotazione. Vite per cilindro.

ART.	Frontale mm
7682010	160x16x3
7682020	160x20x3



Serratura da infilare per montanti a scatola aperta,  
con spinotto antisollevamento, cilindro ovale.  
1 mandata, a GANCIO LUCE 6, da 18 mm. Entrata mm 20.  
Contropiastra 033095 - 033095.9 in dotazione.  
Vite per cilindro.

ART.	Frontale mm
7682110	160x16x3
7682120	160x20x3



**SERRATURE PER PER MONTANTI**

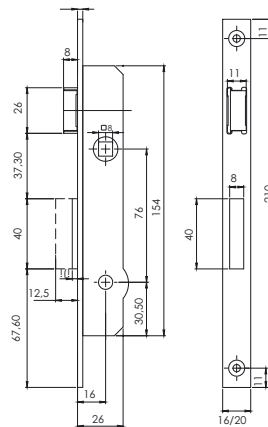
FRONTALE IN ACCIAIO NICHELATO

**Serratura da infilare per montanti**

Una mandata, scrocco reversibile  
frontale in acciaio nichelato  
3 chiavi a spillo cod. 91.01.75

**DISPONIBILI IN KA  
A RICHIESTA**

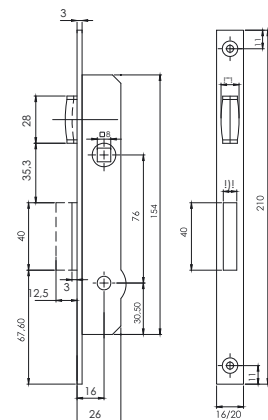
ART.	Frontale	Entrata
901.11.16	16	16
901.21.16	20	16
901.01.21	20	21

**Serratura da infilare per montanti**

Una mandata, rullo regolabile,  
frontale in acciaio nichelato  
3 chiavi a spillo cod. 91.01.75

**DISPONIBILI IN KA  
A RICHIESTA**

ART.	Frontale	Entrata
902.11.16	16	16
902.21.16	20	16
902.01.21	20	21





## SERRATURE PER PER MONTANTI

FRONTALE IN ACCIAIO NICHELATO

### Serratura da infilare per montanti

Una mandata, frontale in acciaio nichelato

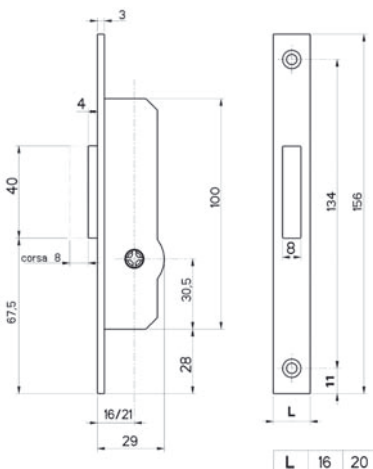
DISPONIBILI IN KA A RICHIESTA

3 chiavi a spillo cod. 91.01.75

ART.	Frontale	Entrata
903.11.16	16	16
903.21.16	20	16
903.01.21	20	21

2 chiavi a spillo cod. 91.01.75

ART.	Frontale	Entrata
903.14.16	16	16
903.24.16	20	16



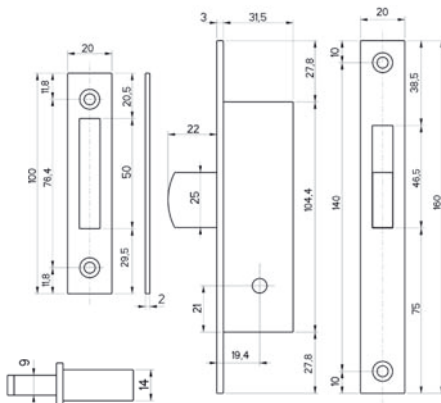
### Serratura da infilare per montanti

Interasse 20. Catenaccio basculante, frontale in acciaio nichelato.

2 chiavi a spillo cod. 91.01.75

DISPONIBILI IN KA A RICHIESTA

ART.
303.14.20



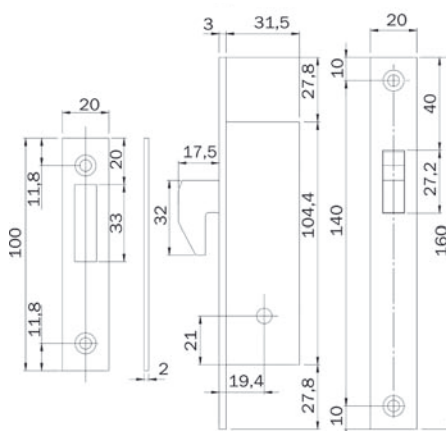
### Serratura da infilare per montanti

Interasse 20. Gancio basculante, frontale in acciaio nichelato.

2 chiavi a spillo cod. 91.01.75

DISPONIBILI IN KA A RICHIESTA

ART.
304.14.20



## SERRATURE PER FASCE

### SERRATURE ELETTRICHE PER FASCIA

FRONTALE INOX MM 22

**Elettroserratura da infilare doppia mappa per fascia. 12Vac/dc.**

CHIUSURA LATERALE

3 CHIAVI da mm 79.

Frontale INOX 240x22x3.

Altezza cassa mm 64.

Quattro mandate da mm 9.

**SCROCCO E PISTONE DI CARICA SEPARATO**

**REVERSIBILE E REGOLABILE**

2 guida chiave in nylon. Coppia spessori sottofrontale.

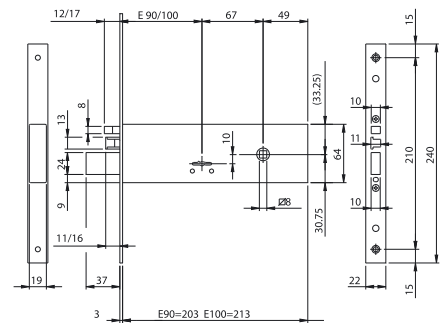
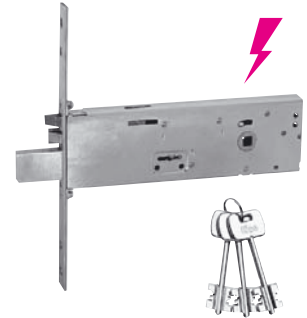
Viti fissaggio. Foglio istruzioni.

(Chiave grezza codice codice 990802).

**Accessori abbinabili:**

- Contropiastre

ART.	Entrata mm
961910102	100
961910902	90



**Elettroserratura da infilare doppia mappa per fascia. 12Vac/dc**

CHIUSURA TRIPLICE. Agganci aste a vite.

3 CHIAVI da mm 79.

Frontale INOX 240x22x3.

Altezza cassa mm 64.

Quattro mandate da mm 9.

**SCROCCO E PISTONE DI CARICA SEPARATO**

**REVERSIBILE E REGOLABILE**

2 guida chiave in nylon. Coppia spessori sottofrontale.

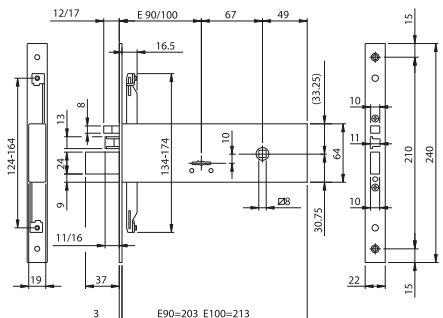
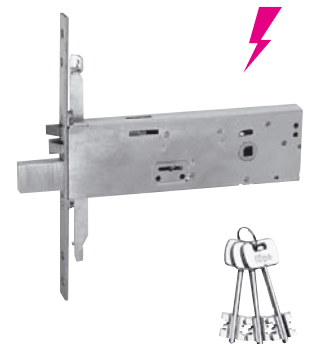
Viti fissaggio. Foglio istruzioni.

(Chiave grezza codice codice 990802).

**Accessori abbinabili:**

- Coppia piastrine per collegamento serratura ad aste esterne. - cod 990853
- Deviatori per chiusura triplice laterale aste esterne cod. 780322252
- Deviatori per chiusura triplice laterale aste interne cod. 780302252
- Coppia aste interne deviate e accessori - cod. 990850
- Coppia aste interne diritte e accessori - cod. 990851
- Contropiastre

ART.	Entrata mm
963910102	100
963910902	90



## SERRATURE PER FASCIA

FRONTALE INOX MM 22

**Serratura da infilare doppia mappa per fascia. MODULARE.**

CHIUSURA LATERALE. 3 CHIAVI da mm 79.

Frontale INOX 240x22x3. Altezza cassa mm 64.

Quattro mandate da mm 9.

**SCROCCO SEPARATO REVERSIBILE E REGOLABILE.**

POSSIBILITA DI SOSTITUIRE LO SCROCCO CON IL RULLO O CON IL TAPPO PER CHIUSURA SOLO CATENACCIO.

2 guida chiave in nylon. Coppia spessori sottofrontale.

Grano interno per fissaggio cilindro.

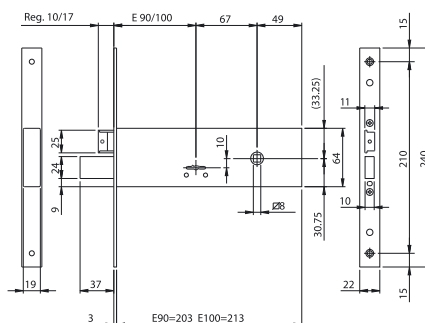
Viti fissaggio. Foglio istruzioni.

(Chiave grezza codice 990802)

**Accessori abbinabili:**

- Rullo modulare - cod. 040820
- Tappo modulare per foro scrocco - cod. 040830
- Contropiastre

ART.	Entrata mm
961110102	100
961110902	90



**Serratura da infilare doppia mappa per fascia. MODULARE.**

CHIUSURA TRIPLICE. Agganci aste a vite. 3 CHIAVI da mm 79.

Frontale INOX 240x22x3. Altezza cassa mm 64.

Quattro mandate da mm 9.

**SCROCCO SEPARATO REVERSIBILE E REGOLABILE.**

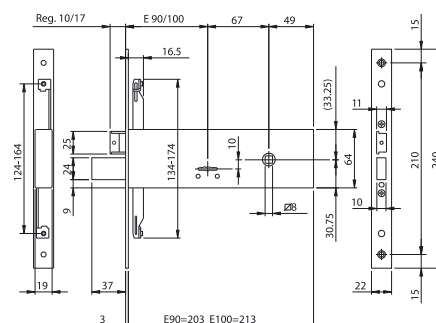
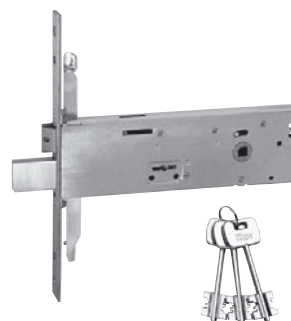
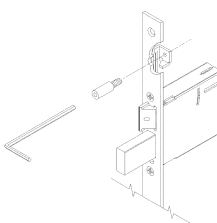
POSSIBILITA DI SOSTITUIRE LO SCROCCO CON IL RULLO O CON IL TAPPO PER CHIUSURA SOLO CATENACCIO.

2 guida chiave in nylon. Coppia spessori sottofrontale.

Viti fissaggio. Foglio istruzioni. (Chiave grezza codice 990802).

**Accessori abbinabili:**

- Rullo modulare - cod. 040820
- Tappo modulare per foro scrocco cod. 040830
- Coppia piastrine per collegamento serratura ad aste esterne cod 990853
- Deviatori per chiusura tripla laterale aste esterne cod. 780322252
- Deviatori per chiusura tripla laterale aste interne cod. 780302252
- Coppia aste interne deviate e accessori - cod. 990850
- Coppia aste interne diritte e accessori - cod. 990851
- Contropiastre



ART.	Entrata mm
963110102	100
963110902	90

## SERRATURE ELETTRICHE PER FASCIA

FRONTALE INOX MM 22

**Elettroserratura da infilare a cilindro profilo europeo per fascia. 12Vac/dc. CHIUSURA LATERALE.**

Frontale INOX 240x22x3.

Altezza cassa mm 64.

Tre mandate da mm 12.

**SCROCCO E PISTONE DI CARICA SEPARATO REVERSIBILE E REGOLABILE.**

2 ghiera.

Coppia spessori sottofrontale.

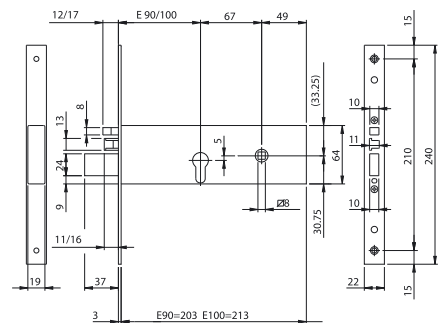
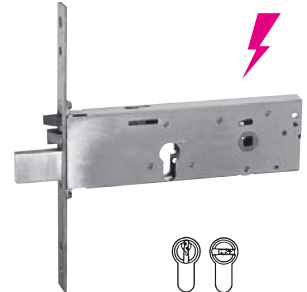
Grano interno per fissaggio cilindro.

Viti fissaggio. Foglio istruzioni.

**Accessori abbinabili:**

- Contropiastre

ART.	Entrata mm
961920102	100
961920902	90



**Elettroserratura da infilare a cilindro profilo europeo per fascia. 12Vac/dc. CHIUSURA TRIPLICE.**

Agganci aste a vite. Frontale INOX 240x22x3. Altezza cassa mm 64.

Tre mandate da mm 12.

**SCROCCO E PISTONE DI CARICA SEPARATO REVERSIBILE E REGOLABILE.**

2 ghiera. Coppia spessori sottofrontale.

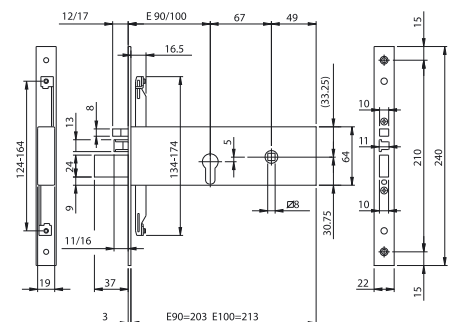
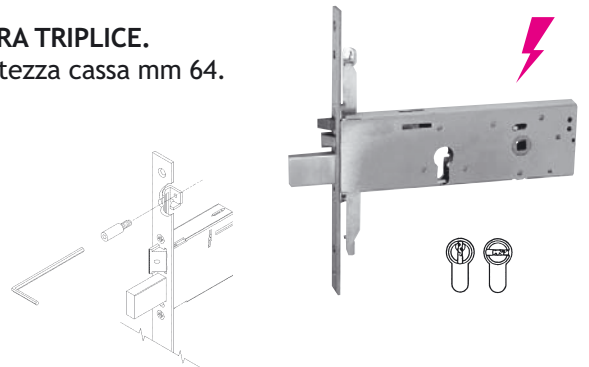
Grano interno per fissaggio cilindro.

Viti fissaggio. Foglio istruzioni.

**Accessori abbinabili:**

- Coppia piastrine per collegamento serratura ad aste esterne - cod. 990853
- Deviatori per chiusura tripla laterale aste esterne - cod. 780322252
- Deviatori per chiusura tripla laterale aste interne - cod. 780302252
- Coppia aste interne deviate e accessori - cod. 990850
- Coppia aste interne diritte e accessori - cod. 990851
- Contropiastre

ART.	Entrata mm
963920102	100
963920902	90



## SERRATURE PER FASCIA

FRONTALE INOX MM 22

Serratura da infilare a cilindro profilo europeo per fascia.  
**MODULARE. CHIUSURA LATERALE.**

Frontale INOX 240x22x3. Altezza cassa mm 64.

Tre mandate da mm 12.

**SCROCCO SEPARATO REVERSIBILE E REGOLABILE.**

POSSIBILITA DI SOSTITUIRE LO SCROCCO CON IL RULLO  
 O CON IL TAPPO PER CHIUSURA SOLO CATENACCIO.

2 ghiere. Coppia spessori sottofrontale.

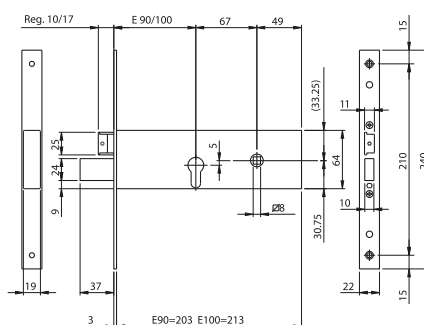
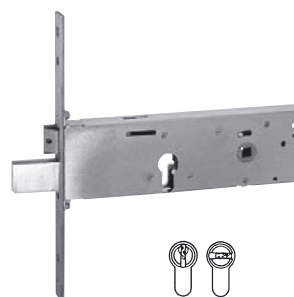
Grano interno per fissaggio cilindro.

Viti fissaggio. Foglio istruzioni.

**Accessori abbinabili:**

- Rullo modulare - cod. 040820
- Tappo modulare per foro scrocco - cod. 040830
- Contropiastre

ART.	Entrata mm
961120102	100
961120902	90



Serratura da infilare a cilindro profilo europeo per fascia.  
**MODULARE. CHIUSURA TRIPLICE.**

Agganci aste a vite. Frontale INOX 240x22x3.

Altezza cassa mm 64. Tre mandate da mm 12.

**SCROCCO SEPARATO REVERSIBILE E REGOLABILE.**

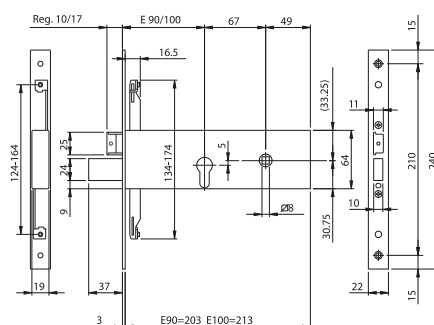
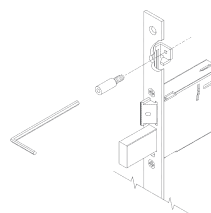
POSSIBILITA DI SOSTITUIRE LO SCROCCO CON IL RULLO  
 O CON IL TAPPO PER CHIUSURA SOLO CATENACCIO.

2 ghiere. Coppia spessori sottofrontale. Grano interno per fissaggio  
 cilindro. Viti fissaggio. Foglio istruzioni.

**Accessori abbinabili:**

- Rullo modulare - cod. 040820
- Tappo modulare per foro scrocco - cod. 040830
- Coppia piastrine per collegamento serratura ad aste esterne - cod 990853
- Deviatori per chiusura tripla laterale aste esterne - cod. 780322252
- Deviatori per chiusura tripla laterale aste interne - cod. 780302252
- Coppia aste interne deviate e accessori cod. 990850
- Coppia aste interne diritte e accessori cod. 990851
- Contropiastre

ART.	Entrata mm
963120102	100
963120902	90



## SERRATURE PER FASCIA

FRONTALE ZINCATO MM 24

Serratura da infilare doppia mappa per fascia.

**CHIUSURA LATERALE.**

3 CHIAVI da mm 79.

Frontale acciaio zincato 240x24x3.

Altezza cassa mm 64.

Quattro mandate, due pistoni Ø mm 13, da mm 9.

**SCROCCO SEPARATO REVERSIBILE.**

Richiamo scrocco con chiave

o QUADRO MANIGLIA mm 8.

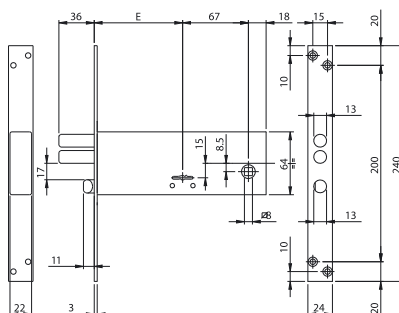
2 ghiera. Viti fissaggio.

(Chiave grezza codice codice 990800).

**Accessori abbinabili:**

- Contropiastre

ART.	Entrata mm
961701B4	70
961901B4	90



Serratura da infilare doppia mappa per fascia.

**CHIUSURA LATERALE.**

3 CHIAVI da mm 79. Frontale acciaio zincato 240x24x3.

Altezza cassa mm 64.

Quattro mandate, due pistoni Ø 13, da mm 9.

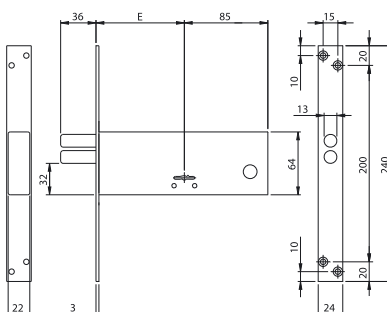
2 ghiera. Viti fissaggio.

(Chiave grezza codice codice 990800).

**Accessori abbinabili:**

- Contropiastre

ART.	Entrata mm
961703B4	70
961903B4	90



## RULLO PER FASCIA DOPPIA MAPPA MODULARE

- Con inserto in nylon per contropiastre regolabili.
- Molla per regolazione forza.



ART.
040820

## TAPPO PER FASCIA DOPPIA MAPPA MODULARE

- In zama NICHELATO. Da inserire al posto dello scrocco per versione solo CATENACCIO.
- Vite.



ART.
040830

## SERRATURE PER FASCIA

FRONTALE ZINCATO MM 24

Serratura da infilare doppia mappa per fascia. CHIUSURA TRIPLICE.

Aggancio aste ad innesto. 3 CHIAVI da mm 79  
Frontale acciaio zincato 240x24x3. Altezza cassa mm 64.  
Quattro mandate, due pistoni Ø 13, da mm 9.

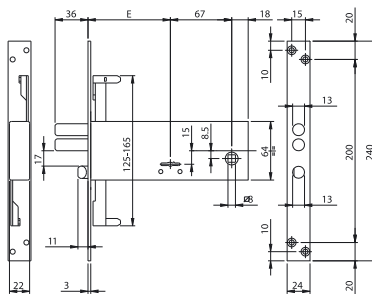
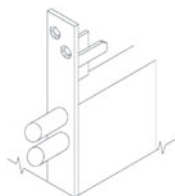
**SCROCCO SEPARATO REVERSIBILE.**

Richiamo scrocco con chiave o QUADRO MANIGLIA mm 8.  
2 ghiere. Viti fissaggio. (Chiave grezza codice 990800).

**Accessori abbinabili:**

- Coppia aste asolate interne deviate Ø mm 8 - cod. 990810
- Coppia aste asolate interne diritte Ø mm 8 - cod. 990811
- Raccordo filettato M8 per barre filettate - cod. 990823
- Kit perni, puntali e piastrine guida asta per aste Ø mm 8 - cod. 990837
- Contropiastrre.

ART.	Entrata mm
963701B4	70
963901B4	90

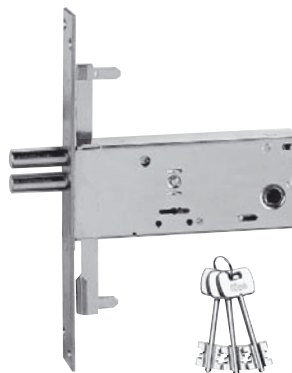
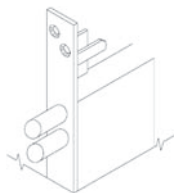


Serratura da infilare doppia mappa per fascia. CHIUSURA TRIPLICE.

Aggancio aste ad innesto. 3 CHIAVI da mm 79.  
Frontale acciaio zincato 240x24x3. Altezza cassa mm 64.  
Quattro mandate, due pistoni Ø mm 13, da mm 9.  
2 ghiere. Viti fissaggio.  
(Chiave grezza codice 990800).

**Accessori abbinabili: come sopra**

ART.	Entrata mm
963703B4	70
963903B4	90



Serratura da infilare doppia mappa per fascia. CHIUSURA LATERALE.

3 CHIAVI da mm 79. Entrata 90 mm. Frontale acciaio zincato 240x25x3.  
Altezza cassa mm 82. Quattro mandate da mm 9.

**SCROCCO SEPARATO REVERSIBILE.**

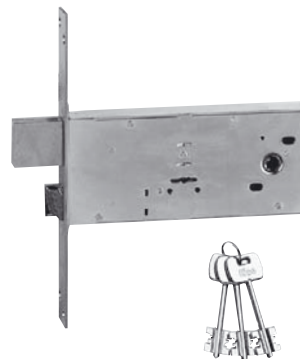
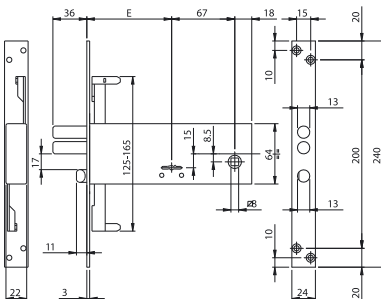
Richiamo scrocco con chiave  
o QUADRO MANIGLIA mm 8. 2 ghiere.  
Viti fissaggio.

CONFEZIONE SCATOLA SINGOLA.  
(Chiave grezza codice 990800).

**Accessori abbinabili:**

Contropiastrre.

ART.	Entrata mm
981901.FZ	90





**SERRATURE PER FASCIA**

FRONTALE ZINCATO MM 25

**Serratura da infilare doppia mappa per fascia. CHIUSURA LATERALE.**

2 CHIAVI da mm 79. Entrata 90 mm

Frontale acciaio zincato 240x25x3. Altezza cassa mm 82.

Quattro mandate da mm 9.

**SCROCCO SEPARATO REVERSIBILE.**

Richiamo scrocco con chiave

o QUADRO MANIGLIA mm 8.

2 ghiera. Viti fissaggio.

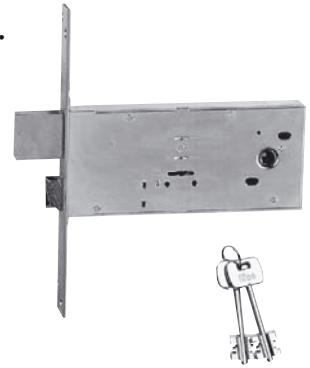
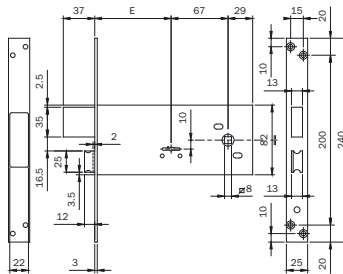
CONFEZIONE IN SACCHETTI NYLON.

(Chiave grezza codice 990800).

**Accessori abbinabili:**

Contropiastre.

ART.	Entrata mm
981901BFZ	90

**Serratura da infilare doppia mappa per fascia. CHIUSURA TRIPLICE.**

Agganci aste ad innesto. 2 CHIAVI da mm 79. Entrata 90 mm Frontale

acciaio zincato 240x25x3. Altezza cassa mm 82.

Quattro mandate da mm 9.

**SCROCCO SEPARATO REVERSIBILE.**

Richiamo scrocco con chiave o QUADRO MANIGLIA mm 8. 2 ghiera.

Viti fissaggio.

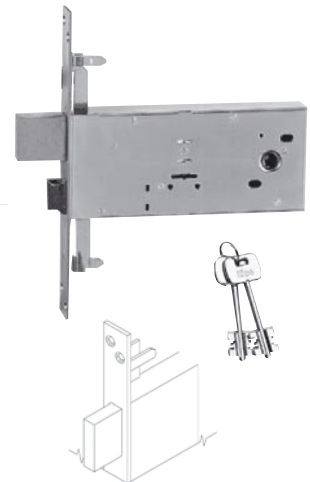
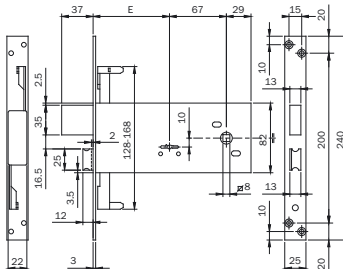
CONFEZIONE SCATOLA SINGOLA.

(Chiave grezza codice 990800).

**Accessori abbinabili:**

Contropiastre.

ART.	Entrata mm
983901.FZ	90

**Serratura da infilare doppia mappa per fascia. CHIUSURA TRIPLICE.**

Agganci aste ad innesto. 2 CHIAVI da mm 79.

Entrata 90 mm Frontale acciaio zincato 240x25x3.

Altezza cassa mm 82. Quattro mandate da mm 9.

**SCROCCO SEPARATO REVERSIBILE.**

Richiamo scrocco con chiave o QUADRO MANIGLIA mm 8.

2 ghiera. Viti fissaggio.

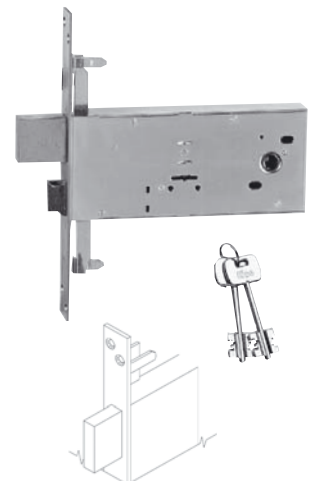
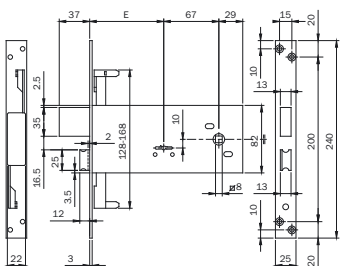
CONFEZIONE IN SACCHETTI NYLON.

(Chiave grezza codice 990800).

**Accessori abbinabili:**

Contropiastre.

ART.	Entrata mm
983901BFZ	90





## SERRATURE PER FASCIA

FRONTALE ZINCATO MM 25

Serratura da infilare doppia mappa per fascia. CHIUSURA TRIPLICE.

Agganci aste con raccordi filettati M8 in dotazione.

2 CHIAVI da mm 79. Entrata 90 mm Frontale acciaio zincato 240x25x3.

Altezza cassa mm 82. Quattro mandate da mm 9.

SCROCCO SEPARATO REVERSIBILE.

Richiamo scrocco con chiave o QUADRO MANIGLIA mm 8.

2 ghiera. Viti fissaggio.

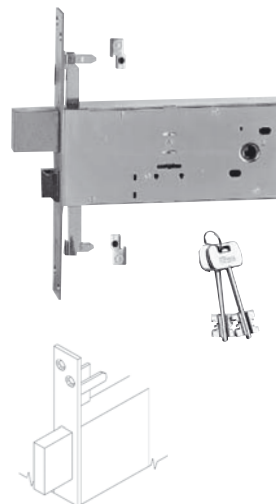
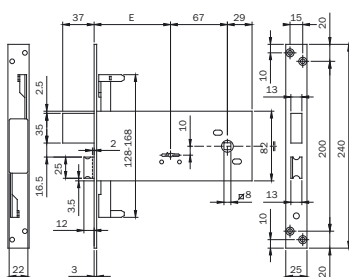
CONFEZIONE IN SACCHETTI NYLON.

(Chiave grezza codice 990800).

Accessori abbinabili:

Contropiastre.

ART.	Entrata mm
981901BFZ	90



Deviatori per chiusura tripla, laterale.

Aste interne collegate da abbinare alle serrature con aggancio aste ad innesto.

Frontale mm 160x24x3

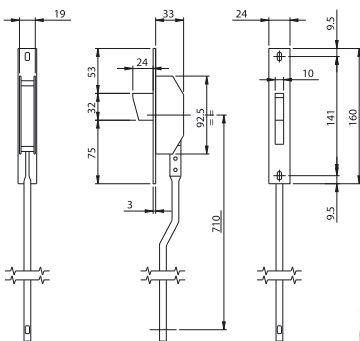
IN ACCIAIO INOX.

CATENACCIO rotante mandata da mm 24.

Perni guida aste.

Viti con rosette.

ART.
780253



Deviatori per chiusura tripla, laterale.

Aste interne collegate da abbinare alle serrature con aggancio aste ad innesto.

Frontale mm 160x24x3

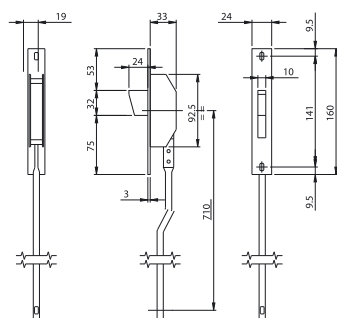
IN ACCIAIO ZINCATO.

CATENACCIO rotante mandata da mm 24.

Perni guida aste.

Viti con rosette.

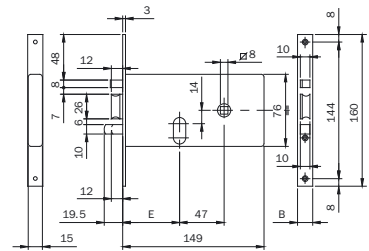
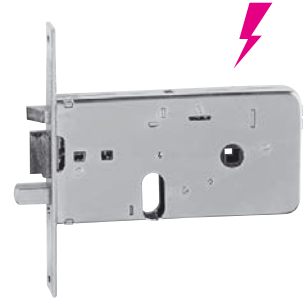
ART.
780253BFZ



## SERRATURE PER FASCIA

FRONTALE ZINCATO

**Elettroserratura ZINCATA**  
 da infilare per fascia a cilindro ovale. 12Vac.  
 Scatola mm 76 interasse 47.  
 Due mandate.  
**SCROCCO AUTOBLOCCANTE**  
**CON PISTONE DI CARICA SEPARATO.**  
 Foglio istruzioni.  
 Vite fissaggio cilindro.



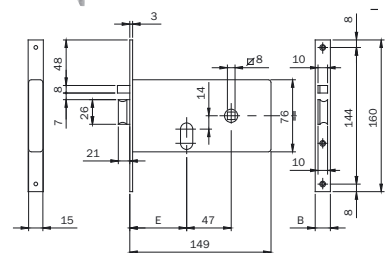
Frontale zincato 160x16x3

ART.	Entrata mm
5506010	60
5507010	70

Frontale zincato 160x20x3

ART.	Entrata mm
5506020	60
5507020	70

**Elettroserratura ZINCATA**  
 da infilare per fascia a cilindro ovale. 12Vac.  
 Scatola mm 76 interasse 47.  
**SCROCCO AUTOBLOCCANTE**  
**CON PISTONE DI CARICA SEPARATO**  
 Fermo a giorno.  
 Foglio istruzioni.  
 Vite fissaggio cilindro.



Frontale zincato 160x16x3

ART.	Entrata mm
5516010	60
5517010	70

Frontale zincato 160x20x3

ART.	Entrata mm
5516020	60
5517020	70

## SERRATURE PER FASCIA

FRONTALE ZINCATO

**Serratura per fascia. CHIUSURA LATERALE.**

Funzionante con cilindro ovale.

Scatola H 44 ZINCATA.

**CATENACCIO MANDATA DA MM 9 CON SCROCCO INCORPORATO.**

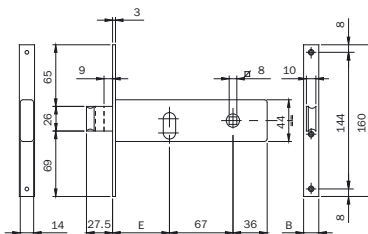
Richiamo scrocco con chiave

o QUADRO MANIGLIA mm 8.

Vite di fissaggio cilindro.

**CONFEZIONE**

**IN SACCHETTI DI NYLON**



Frontale mm 160x16x3 zincato

ART.	Entrata	Mandate
704601S	60	1
704701S	70	2
704801S	80	2

Frontale mm 160x16x3 zincato

ART.	Entrata	Mandate
704602S	60	1
704702S	70	2
704802S	80	2

**Serratura per fascia. CHIUSURA LATERALE.**

Funzionante con cilindro ovale. Scatola H 44 ZINCATA.

Frontale mm 160x16x3 zincato.

**MANDATA DA MM 9 CON RULLO REGOLABILE INCORPORATO.**

Richiamo scrocco con chiave o QUADRO MANIGLIA mm 8.

Vite di fissaggio cilindro.

**CONFEZIONE SCATOLA SINGOLA**



ART.	Entrata	Mandate
7077010	70	2
7078010	80	2

## SERRATURE PER FASCIA

FRONTALE ZINCATO

**Serratura per fascia. CHIUSURA LATERALE.**

Funzionante con **CILINDRO OVALE.**

Scatola H 64 ZINCATA. Frontale mm 160x16x3 zincato.

**CATENACCIO a DUE MANDATE DA MM 10**

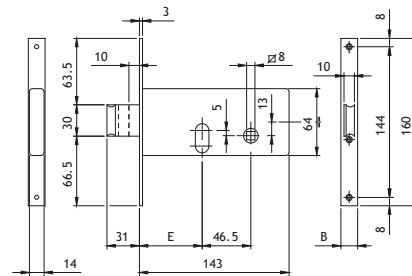
**CON SCROCCO INCORPORATO.**

Richiamo scrocco con chiave o **QUADRO MANIGLIA mm 8.**

Vite di fissaggio cilindro.



ART.	Entrata mm
7106010	60
7107010	70



**Serratura per fascia. CHIUSURA LATERALE.**

Funzionante con **CILINDRO TONDO SFACCETTATO Ø MM 22**

(840027277) in dotazione. 3 CHIAVI.

Scatola H 64 ZINCATA. Frontale mm 160x16x3 zincato.

**CATENACCIO a DUE MANDATE DA MM 10**

**CON SCROCCO INCORPORATO.**

Richiamo scrocco con chiave o **QUADRO MANIGLIA mm 8.**

2 ghiere in nylon.

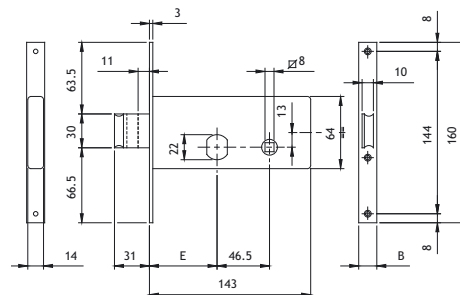
Vite di fissaggio cilindro.

(Chiave grezza codice 020159)



Chiave grezza  
020159

ART.	Entrata mm
712601	60
712701	70



## SERRATURE PER FASCIA

FRONTALE ZINCATO

### Serratura per fascia. CHIUSURA LATERALE.

Funzionante con **CILINDRO TONDO SFACCETTATO Ø MM 22** (840027277) in dotazione.

3 CHIAVI. Scatola H 64 ZINCATA. Frontale mm 160x16x3 zincato.

**UNA MANDATA DA MM 10**

**CON RULLO REGOLABILE INCORPORATO.**

2 ghiere in nylon.

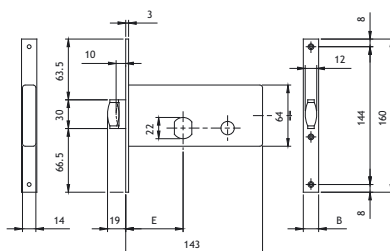
Vite di fissaggio cilindro.

(Chiave grezza codice 020159)



Chiave grezza  
020159

ART.	Entrata mm
713601	60
713602	70



### Serratura per fascia. CHIUSURA LATERALE.

Funzionante con **CILINDRO TONDO SFACCETTATO Ø MM 26** (842028287) in dotazione.

3 CHIAVI. Scatola H 72 ZINCATA. Frontale mm 130x22x3 zincato.

**CATENACCIO a UNA MANDATA DA MM 11**

**CON SCROCCO INCORPORATO.**

2 ghiere in nylon.

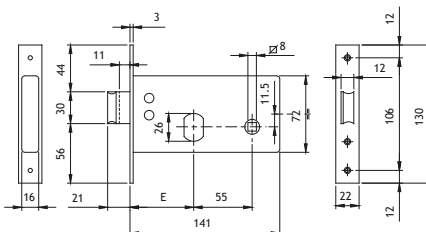
Vite di fissaggio cilindro.

(Chiave grezza codice 020259)



Chiave grezza  
020259

ART.	Entrata mm
725600	60



### Serratura per fascia. CHIUSURA LATERALE.

cilindro a **PROFILO EUROPEO.**

Scatola H 72 ZINCATA. Frontale mm 130x22x3 zincato.

**CATENACCIO a UNA MANDATA DA MM 11**

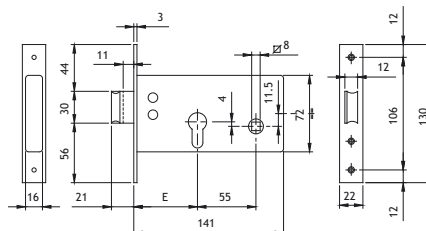
**CON SCROCCO INCORPORATO.**

Richiamo scrocco con chiave  
o **QUADRO MANIGLIA mm 8.**

Vite di fissaggio cilindro.



ART.	Entrata mm
720600	60



## ELETTROSERRATURE DA APPLICARE

### SERIE 5

Il nuovo e moderno **DESIGN** e solo una delle importanti novità di **Serie 5**. Ha l'**ENTRATA REGOLABILE**: 50, 60, 70 e 80 mm.

È **REVERSIBILE**: la serratura si può capovolgere con pochi e brevi settaggi. E **MULTIFUNZIONE**: nella stessa serratura si può scegliere uno dei tre comandi interni, solo cilindro, cilindro e pulsante o solo pulsante.

È **UNIVERSALE**: un codice aggiuntivo della serratura solo scrocco e dotata di accessori speciali per essere applicata indistintamente su cancelli in ferro o portoni in legno.

**Serie 5** aumenta le prestazioni e riduce il numero dei codici: da **148 tradizionali serrature** passiamo a **soli 12 modelli**, quindi i costi di magazzino si riducono drasticamente per tutta la filiera distributiva.

- Le serrature **SOLO SCROCCO** hanno di serie il fermo a giorno (serrature settate con pulsante/cilindro).
- Pistone di carica con alleggerimento della molla.  
**PER INFISSI PIU' LEGGERI O IN ABBINAMENTO CON UN CHIUDIPORTA.**
- Design accurato ed elegante grazie alla maniglia di trascinamento con presa ergonomica e una raffinata cover in policarbonato.  
Tutte le serrature sono multifunzione, cioè l'apertura dall'interno può essere facilmente settata con chiave e/o con pulsante dall'installatore, secondo necessità.  
**RIDUZIONE MAGAZZINO, SETTAGGIO IN CANTIERE.**
- Bocchetta con apposito scivolo antifrizione, anziché rotella.  
**RIDUZIONE DEL COLPO FINALE DI CHIUSURA.**
- Scrocco autobloccante.  
**UNA CONCRETA SICUREZZA IN PIU'.**



- Il grossista riduce i codici da gestire e aumenta il livello di servizio ai suoi clienti.
- Il dettagliante impegna poco spazio nel suo scaffale offrendo le stesse soluzioni di prima.
- Il locksmith e l'installatore non dovranno preoccuparsi di conoscere prima il tipo di serratura che sostituiranno in cantiere.
- Il fabbro trova sempre reperibile la serratura che gli serve.

Tutte le serrature hanno un ampio gioco verticale rispetto alla propria bocchetta, fino a +/-7mm nel caso della **SOLO SCROCCO**. **TOLLERA UN'AMPIA DEFORMAZIONE O UN CEDIMENTO DEL CANCELLO.**

La bocchetta è ulteriormente regolabile +/- 1,5 mm in verticale. **PER ALLINEARLA CORRETTAMENTE ALLA SERRATURA PRIMA DEL SERRAGGIO DEFINITIVO.**



Tutte le serrature hanno l'entrata regolabile, nelle misure di 50, 60, 70, 80 mm.

**RIDUZIONE MAGAZZINO, SETTAGGIO IN CANTIERE**



Tutte le serrature **SOLO SCROCCO** sono reversibili (esclusa la **SCROCCO E CATENACCIO**).

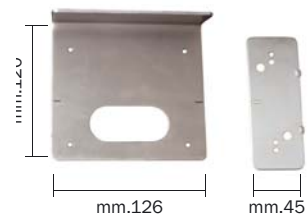
**RIDUZIONE MAGAZZINO, SETTAGGIO IN CANTIERE**



Versione con catenaccio a 2 mandate 10+10 mm. e con sporgenza complessiva 23 mm.  
**CHIUSURA IN SICUREZZA DELLA PORTA**



Versione **SOLO SCROCCO** anche in acciaio Inox.  
**APPLICAZIONI SU CANCELLI DI EQUIVALENTE MATERIALE O IN AMBIENTI AD ALTA CORROSIONE**



Piastra porta serratura e sotto bocchetta con tacche di allineamento per facilitare l'installazione

### CARATTERISTICHE TECNICHE

L'insieme di tutte queste caratteristiche, riduce drasticamente i codici, 12 codici sostituiscono 148 codici delle serrature tradizionali.

- Fissaggio intercambiabile con tutti i principali modelli del mercato.
- **FACILE SOSTITUZIONE.**
- Alimentazione 12 Vac - 15 W 1,25 A;
- Serrature verniciate grigio marezzato ISEO;
- 3 chiavi in dotazione.
- Tutti i settaggi si fanno con la serratura in mano, anche all'ultimo momento prima del fissaggio. **NON SERVE CONOSCERE PRIMA NEI DETTAGLI CHE TIPO DI SERRATURA E UTILE IN CANTIERE.**



**SERIE 51N**  
SOLO SCROCCO PER APERTURA ESTERNA



**SERIE 52N**  
SOLO SCROCCO



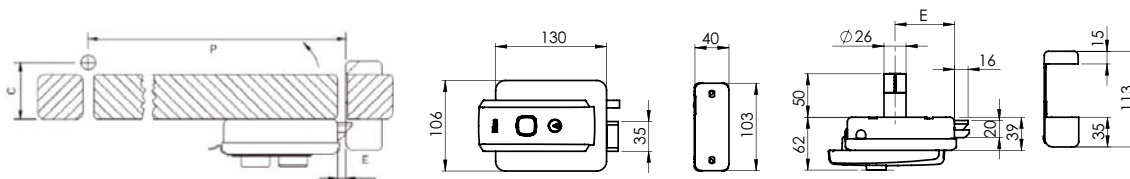
**SERIE 53N**  
SCROCCO E CATENACCIO

### SERIE 51N

#### SOLO SCROCCO PER APERTURA ESTERNA

REGOLABILE, MULTIFUNZIONE, REVERSIBILE  
2 nuovi codici sostituiscono 24 serrature tradizionali.

(Dalla produzione ISEO esce con entrata 70 e mano destra)



#### CONDIZIONI DI ISTALLAZIONE PER APERTURA ESTERNA

- QUOTA C: interasse tra cerniera e filo interno della porta max. mm.80
- QUOTA P: larghezza della porta min. mm.900
- QUOTA E: distanza tra la serratura e la bocchetta max. mm.9

ART. SERIE 5	Entrate	Mano	Comando Int.	N°	ART. Serie 2001
53N1151	50-60-70-80	dx	Cilindro	4	510010**5
	50-60-70-80	sx	Cilindro	4	510020**5
53N1152	50-60-70-80	dx	Cil.+Puls.	4	510310**5
	50-60-70-80	sx	Cil.+Puls.	4	510320**5



ART. SERIE 5	Entrate	Mano	Comando Int.	N°	ART. Serie 2001
51N115 (senza cilindro)	50-60-70-80	dx	Cil.+Puls.	4	511310**5
	50-60-70-80	sx	Cil.+Puls.	4	511320**5



## SERIE 52N

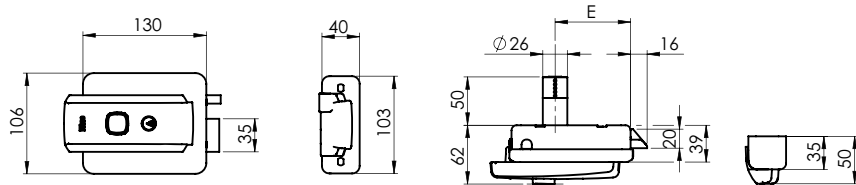
### SOLO SCROCCO

REGOLABILE, MULTIFUNZIONE, REVERSIBILE

4 nuovi codici sostituiscono

76 serrature tradizionali.

(Dalla produzione ISEO esce con entrata 70 e mano destra)



**NOVITA ASSOLUTA:** 1 codice aggiuntivo UNIVERSALE sostituisce 48 serrature tradizionali. Contiene accessori speciali che trasformano un cilindro fisso in staccato e una bocchetta unificata per infissi in ferro o legno.

ART. SERIE 5	Entrate	Mano	Comando Int.	N°	ART. Serie 2001
52N015	50-60-70-80	dx	Cilindro	4	520120**5
	50-60-70-80	sx	Cilindro	4	520310**5
	50-60-70-80	dx	Solo Puls.	4	520010**5
COD UNIVERSALE 52N005	50-60-70-80	sx	Solo Puls.	4	520020**5
	50-60-70-80	dx	Cil. +Puls.	4	520110**5
	50-60-70-80	sx	Cil. +Puls.	4	520320**5



ART. SERIE 5	Entrate	Mano	Comando Int.	N°	ART. Serie 2001
52N115	50-60-70-80	dx	Cilindro	4	521010**5
	50-60-70-80	sx	Cilindro	4	521020**5
	50-60-70-80	dx	Solo Puls.	4	521110**5
COD UNIVERSALE 52N005	50-60-70-80	sx	Solo Puls.	4	521120**5
	50-60-70-80	dx	Cil. +Puls.	4	521310**5
	50-60-70-80	sx	Cil. +Puls.	4	521320**5



ART. SERIE 5	Entrate	Mano	Comando Int.	N°	ART. Serie 2001
52N515	50-60-70-80	dx	Cilindro	4	525010**5
	50-60-70-80	sx	Cilindro	4	525020**5
	50-60-70-80	dx	Cil. +Puls.	4	525310**5
	50-60-70-80	sx	Cil. +Puls.	4	525320**5



ART. SERIE 5	Entrate	Mano	Comando Int.	N°	ART. Serie 2001
52N012	50-60-70-80	dx	Cilindro	4	520010**2
	50-60-70-80	sx	Cilindro	4	520020**2
	50-60-70-80	dx	Cil. +Puls.	4	520310**2
	50-60-70-80	sx	Cil. +Puls.	4	520320**2

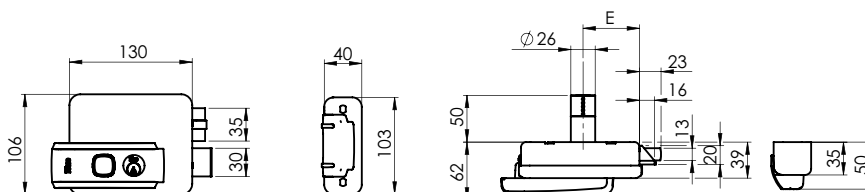




## SERIE 53N

### SCROCCO E CATENACCIO

REGOLABILE, MULTIFUNZIONE MA NON REVERSIBILE  
 6 nuovi codici sostituiscono  
 48 serrature tradizionali.  
 (Dalla produzione ISEO esce con entrata 60 e mano destra)



ART. SERIE 5	Entrate	Mano	Comando Int.	N°	ART. Serie 2001
53N0151	50-60-70-80	dx	Cilindro	4	530010**5
	50-60-70-80		Cil.+Puls.	4	530210**5
53N0152	50-60-70-80	sx	Cilindro	4	530020**5
	50-60-70-80		Cil.+Puls.	4	530220**5



ART. SERIE 5	Entrate	Mano	Comando Int.	N°	ART. Serie 2001
53N5151	50-60-70-80	dx	Cilindro	4	535010**5
	50-60-70-80		Cil.+Puls.	4	535210**5
53N5152	50-60-70-80	sx	Cilindro	4	535020**5
	50-60-70-80		Cil.+Puls.	4	535220**5



ART. SERIE 5	Entrate	Mano	Comando Int.	N°	ART. Serie 2001
53N1151	50-60-70-80	dx	Cilindro	4	531010**5
	50-60-70-80		Cil.+Puls.	4	531210**5
53N1152	50-60-70-80	sx	Cilindro	4	531020**5
	50-60-70-80		Cil.+Puls.	4	531220**5



## ELETRICA 500

### 500 - ELETTROSERRATURA DA APPLICARE

#### DESTRA O SINISTRA VERNICIATA. 12Vac 15W

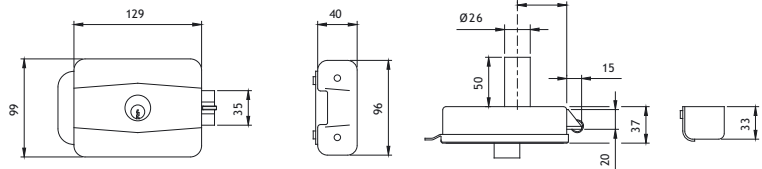
Cilindro interno e cilindro fisso Ø mm 26x50 esterno.  
Scrocco autobloccante con pistone di carica incorporato.  
3 CHIAVI. Bocchetta regolabile. Ghiera. Foglio istruzioni.  
(Chiave grezza codice 20259)

#### Accessori abbinabili:

- Piastra porta serratura e piastra per bocchetta cod. 050010



ART.	Entrata
500500	mm 60
500600	mm 70
500700	mm 80
500800	mm 50



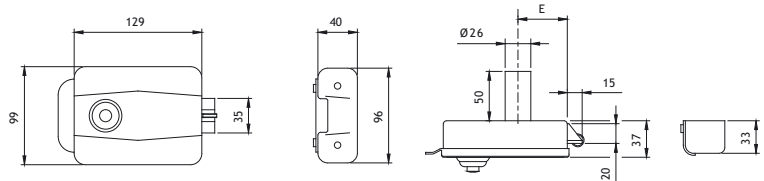
### 510 - ELETTROSERRATURA DA APPLICARE

#### DESTRA O SINISTRA VERNICIATA. 12Vac 15W

Pulsante interno e cilindro fisso Ø mm 26x50 esterno.  
Scrocco autobloccante con pistone di carica incorporato.  
3 CHIAVI. Bocchetta regolabile. Ghiera. Foglio istruzioni.  
(Chiave grezza codice 020259)



ART.	Entrata
510500	mm 60
510600	mm 70
510700	mm 80
510800	mm 50



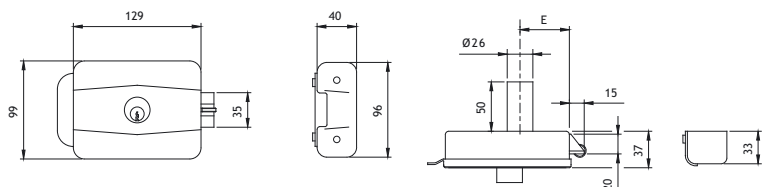
### 505 - ELETTROSERRATURA DA APPLICARE

#### DESTRA O SINISTRA ZINCATA PER FERRO. 12Vac 15W

Cilindro interno e cilindro fisso Ø mm 26x50 esterno.  
Scrocco autobloccante con pistone di carica incorporato.  
3 CHIAVI. Bocchetta regolabile. Piastra porta serratura e bocchetta. Ghiera. Foglio istruzioni.  
(Chiave grezza codice 020259)



ART.	Entrata
505504	mm 60
505604	mm 70
505704	mm 80
505804	mm 50

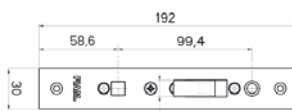
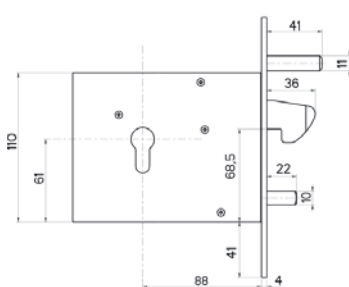


## ELETTROSERRATURE PER PORTE E CANCELLI SCORREVOLI

### ELETTROSERRATURA DA INFILARE 381 EGI

Gancio in acciaio nichelato, funzionamento 8-12V, frontale in acciaio zincato.

Cilindro in dotazione Cod. F20930307N F3

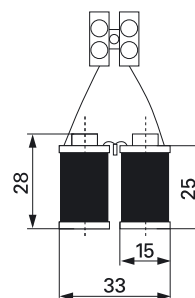


ART.	Entrata
381.90.00	mm 90

### GRUPPO BOBINE

- Tensione 12V - 15W C.A.
- Per articolo EGI 381

ART.
586.00.0381.0000



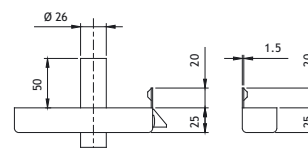
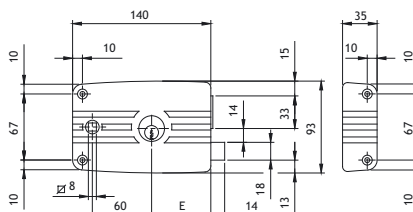
## SERRATURE DA APPICARE PER PORTONCINO

### 48..603

Serratura da applicare per ferro con aletta, **VERNICIATA NERA** con cilindro interno e cilindro fisso Ø mm 26x50 esterno, scrocco separato, QUADRO MANIGLIA mm 8. CATENACCIO a 3 mandate. **Entrata mm 60.** 3 CHIAVI. Bocchetta. Ghiera. (Chiave grezza codice 020259)

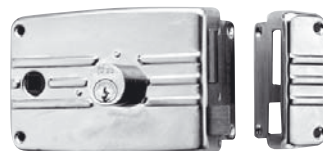


ART.	Mano
481603	DESTRA
482603	SINISTRA

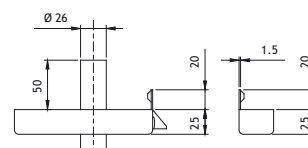
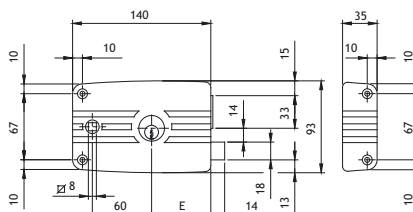


### 48..604

Serratura da applicare per ferro con aletta, **ZINCATA** Ø mm 26x50 esterno, scrocco separato, QUADRO MANIGLIA mm 8. CATENACCIO a 3 mandate. **Entrata mm 60.** 3 CHIAVI. Bocchetta. Ghiera. (Chiave grezza codice 020259)



ART.	Mano
481604	DESTRA
482604	SINISTRA

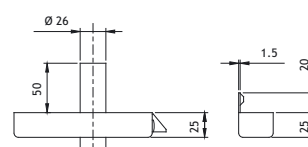
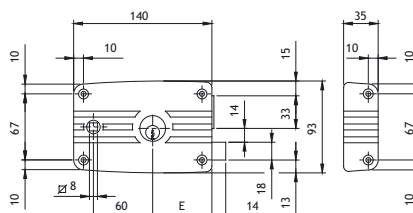


### 48..603

Serratura da applicare per ferro senza aletta, **VERNICIATA NERA** con cilindro interno e cilindro fisso Ø mm 26x50 esterno, scrocco separato, QUADRO MANIGLIA mm 8. CATENACCIO a 3 mandate. **Entrata mm 60.** 3 CHIAVI. Bocchetta. Ghiera. (Chiave grezza codice 020259)  
**Accessori abbinabili:**  
 • Piastra portaserratura e piastra per bocchetta cod. 050011



ART.	Mano
485603	DESTRA
486603	SINISTRA



### 48..604

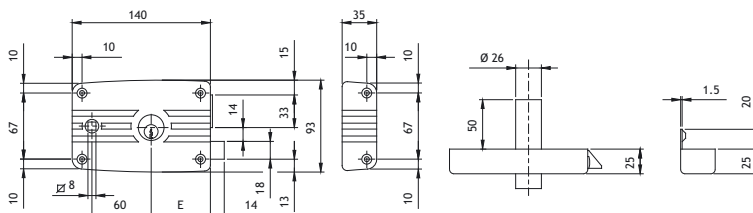
Serratura da applicare per ferro senza aletta, ZINCATA con cilindro interno e cilindro fisso Ø mm 26x50 esterno, scrocco separato, QUADRO MANIGLIA mm 8. CATENACCIO a 3 mandate. Entrata mm 60. 3 CHIAVI. Bocchetta. Ghiera. (Chiave grezza codice 020259)

**Accessori abbinabili:**

- Piastra portaserratura e piastra per bocchetta cod. 050011



ART.	Mano
485604	DESTRA
486604	SINISTRA



### 431..04

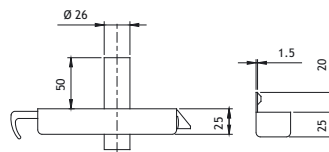
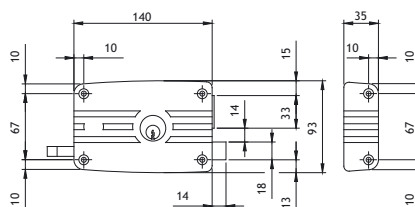
Serratura da applicare ZINCATA senza aletta per ferro, 4 fori di fissaggio. Cilindro interno e cilindro fisso Ø mm 26x50 esterno, scrocco reversibile separato con TIRANTE INTERNO e richiamo con chiave esterno. CATENACCIO a 3 mandate. 3 CHIAVI. Bocchetta. (Chiave grezza codice 020259)

**Accessori abbinabili:**

- Piastra portaserratura e piastra per bocchetta cod. 050011



ART.	Entrata	Mano
431604...4	60	DESTRA
431704...4	70	DESTRA



## SERRATURE PER INFERRIATE E PORTE IN FERRO FRONTALE 25 MM

### 661 - CHIUSURA LATERALE

A chiave doppia mappa.

Scatola ZINCATA.

Frontale zincato mm 240x25x3.

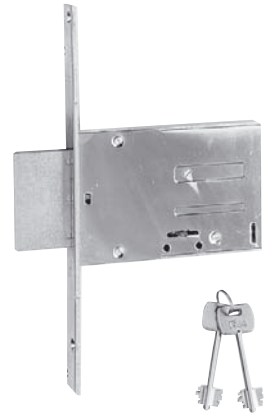
CATENACCIO rettangolare a quattro mandate da mm 9.

2 CHIAVI. (Chiave grezza codice 990802). 2 guida chiave zincate.

CONFEZIONE IN SACCHETTI DI NYLON.

Accessori abbinabili:

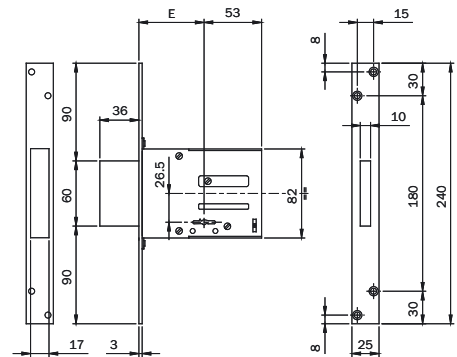
- Contropiastra acciaio zincato - cod. 990817



ART.	Entrata
661524N	mm 52
661604N	mm 60
661704N	mm 70

ART.	Entrata
661524N.K	mm 52
661604N.K	mm 60
661704N.K	mm 70

**ESECUZIONE A CHIAVI UGUALI (K.A.)**  
in gruppi da 10 pezzi  
1 CHIAVE  
(Chiave grezza codice 990802)



### 663 - CHIUSURA TRIPLICE

A chiave doppia mappa. Aggancio per aste ad innesto.

Scatola ZINCATA.

Frontale zincato mm 240x25x3.

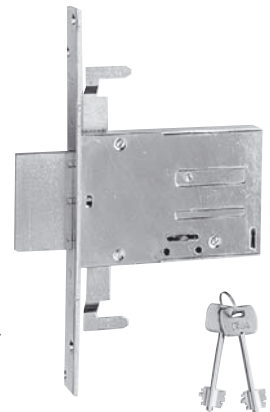
CATENACCIO rettangolare a quattro mandate da mm 9.

2 CHIAVI. (Chiave grezza codice 990802). 2 guida chiave zincate.

CONFEZIONE IN SACCHETTI DI NYLON.

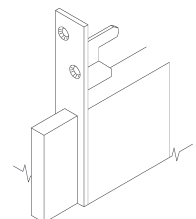
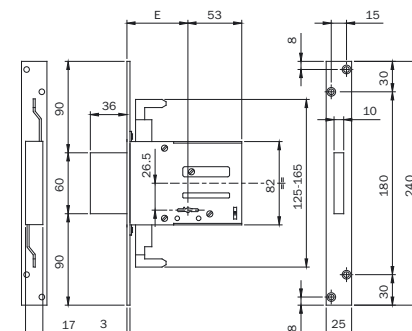
Accessori abbinabili:

- Raccordo filettato M8 per barre filettate - cod. 990823
- Kit perni, puntali e piastrine guida asta per aste Ø mm 8 - cod. 990837
- Coppia aste asolate interne deviate Ø mm 8 - cod. 990810
- Coppia aste asolate interne diritte Ø mm 8 - cod. 990811
- Contropiastra acciaio zincato - cod. 990817



DISPONIBILE IN K.A.  
A RICHIESTA

ART.	Entrata
663604N	mm 60
663704N	mm 70



## SERRATURE PER PORTE IN FERRO

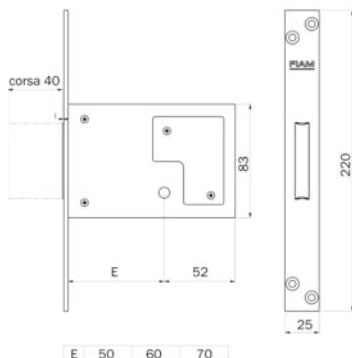
### 1200 - DA INFILARE

con cilindro a spillo.

Quattro mandate,  
frontale in acciaio zincato.  
2 chiavi a spillo cod. 91.01.75

DISPONIBILE IN K.A.  
A RICHIESTA

ART.	Entrata
1200.01.50	mm 50
1200.01.60	mm 60
1200.01.70	mm 70



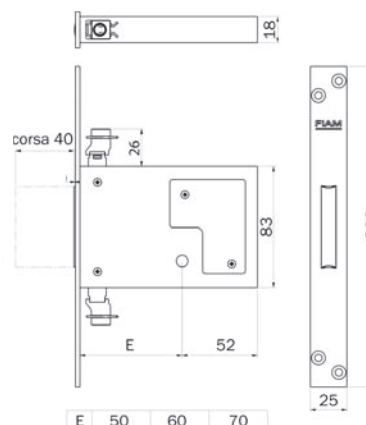
### 1203 - DA INFILARE

con cilindro a spillo

Quattro mandate,  
frontale in acciaio zincato,  
tre chiusure.  
2 chiavi a spillo cod. 91.01.75

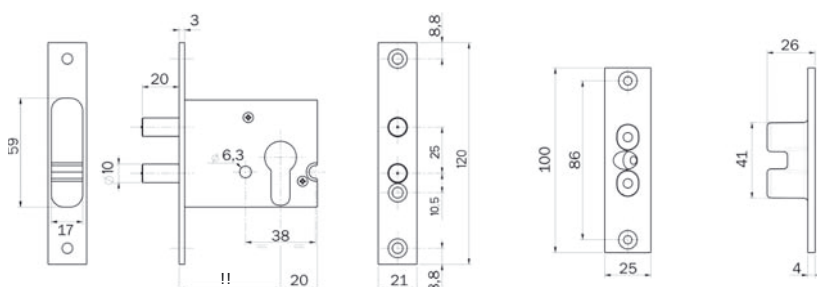
DISPONIBILE IN K.A.  
A RICHIESTA

ART.	Entrata
1203.01.60	mm 60
1203.01.70	mm 70



### 1450 - DA INFILARE

con cilindro a profilo europeo



ART.	Entrata
1450.00.55	mm 55



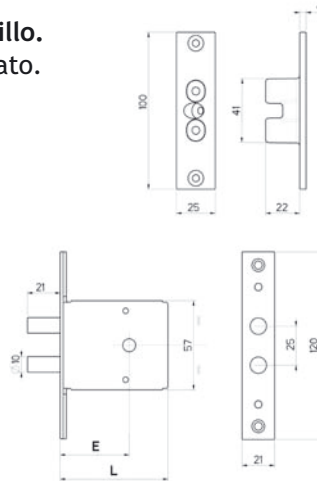
Approvato  SKG

## SERRATURE PER PORTE IN FERRO

**Serratura da infilare con cilindro a spillo.**  
Una mandata, frontale in acciaio cromato.  
3 chiavi a spillo cod. 91.01.75

**DISPONIBILE IN K.A.  
A RICHIESTA**

ART.	Entrata	L
1401.00.45	mm 45	mm 70
1401.00.50	mm 50	mm 75
1401.00.60	mm 60	mm 85
1401.00.70	mm 70	mm 95



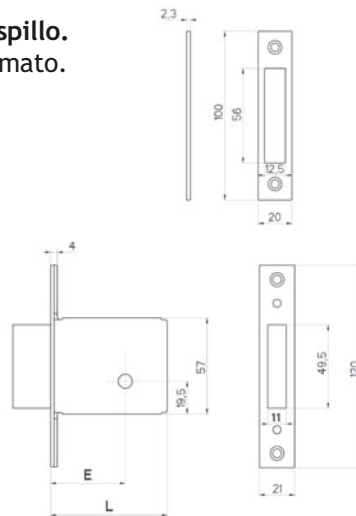
Approvato



**Serratura da infilare con cilindro a spillo.**  
Una mandata, frontale in acciaio cromato.  
1 chiave a spillo KA cod. 91.01.75

**DISPONIBILE IN K.A.  
A RICHIESTA**

ART.	Entrata	L
1501.00.40	mm 40	mm 75
1501.00.50	mm 50	mm 85
1501.00.60	mm 60	mm 95
1501.00.70	mm 70	mm 105





## SERRATURE PER PORTE E CANCELLI SCORREVOLI

### 770 - DA INFILARE

a profilo europeo

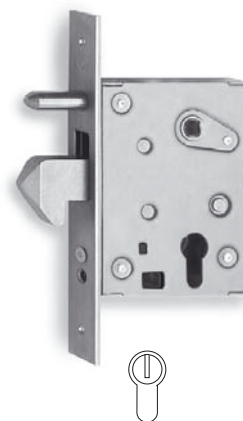
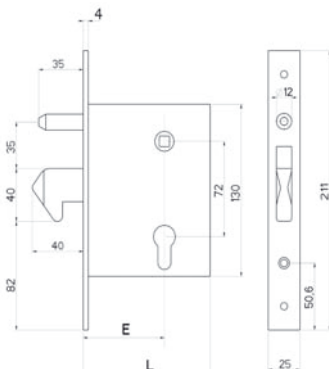
Una mandata e mezzo giro, frontale in acciaio tropicalizzato.

Cilindro in dotazione

Cod. F20930307N F35.

Confezione industriale.

ART.	Entrata	L
770.04.00	mm 50	mm 99
770.04.60	mm 60	mm 100
770.04.70	mm 70	mm 110



### 770.01 - DA INFILARE IN ACCIAIO INOX

a profilo europeo

Una mandata e mezzo giro, completamente in acciaio inox.

Cilindro in dotazione

Cod. F20930307N F3

ART.	Entrata	L
770.01.60	mm 60	mm 100
770.01.70	mm 70	mm 110

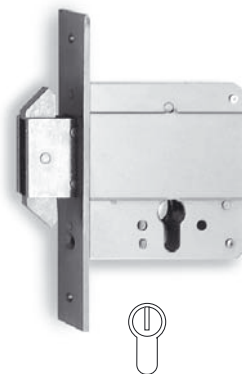
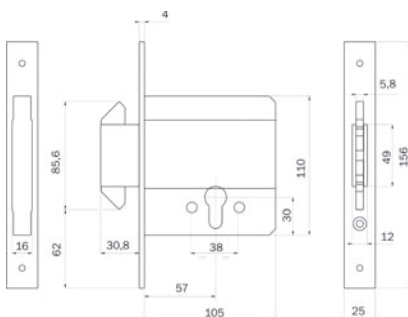
### 778 - DA INFILARE

con cilindro a profilo europeo

Tre mandate.

Ganci rientranti sul catenaccio, frontale in acciaio tropicalizzato

ART.	Entrata
778.00.00	mm 60

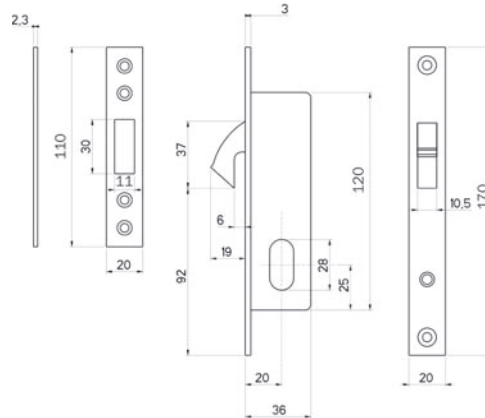


## SERRATURE PER PORTE SCORREVOLI

### 778 - DA INFILARE

Una mandata, frontale in acciaio nichelato.  
Contropiastra e cilindro in dotazione  
Cod. 68.52.55

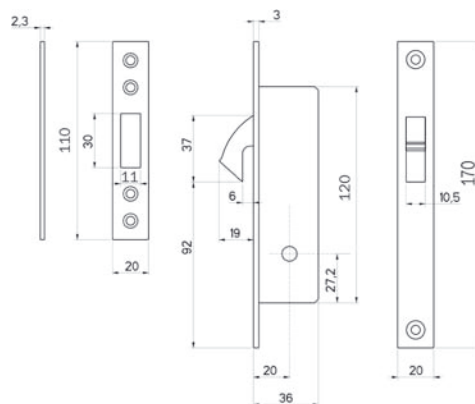
ART.	Entrata
778.00.00	mm 20



### 5041 - DA INFILARE

Una mandata, frontale in acciaio nichelato.  
Contropiastra e cilindro in dotazione  
Cod. 68.52.55

ART.	Entrata
5041.00.20	mm 20

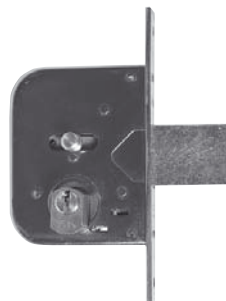
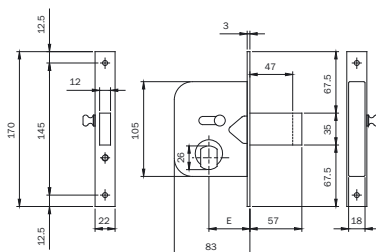


## SERRATURE PER PORTE E CANCELLI SCORREVOLI

### 604 - SERRATURA PER CANCELLO

Scatola e frontale zincati tropicalizzato.  
 Funzionante con cilindro Ø mm 26 sfaccettato.  
**CATENACCIO PROLUNGATO E SCROCCO INCORPORATO.**  
**1 MANDATA DA mm 10.**  
 Richiamo scrocco con chiave o pomolo interno.  
 Cilindro in dotazione 842028287  
 con 3 CHIAVI.  
 2 ghiera in nylon per cilindro  
 (chiave grezza cod. 020259)

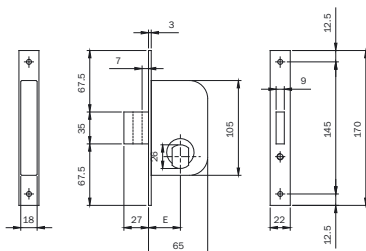
ART.	Entrata
604451	mm 45



### 605 - SERRATURA PER CANCELLO

Scatola e frontale zincati tropicalizzato.  
 Funzionante con cilindro Ø mm 26 sfaccettato.  
**1 MANDATA DA mm 10 E SCROCCO INCORPORATO.**  
 Cilindro in dotazione 842028287  
 con 3 CHIAVI.  
 2 ghiera in nylon per cilindro  
 (chiave grezza cod. 020259)

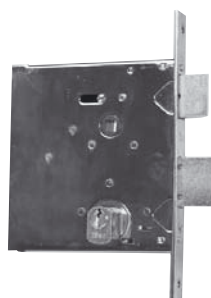
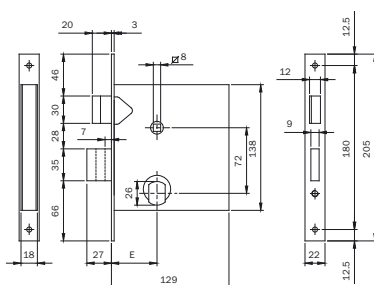
ART.	Entrata
605350	mm 35



### 610 - SERRATURA PER CANCELLO

Scatola quadra e frontale zincati tropicalizzato.  
 Funzionante con cilindro Ø mm 26 sfaccettato.  
**CATENACCIO E SCROCCO SEPARATO.**  
**2 MANDATE DA mm 10.**  
 Richiamo scrocco con chiave o QUADRO MANIGLIA mm 8.  
 Cilindro in dotazione 842028287  
 con 3 CHIAVI.  
 2 ghiera in nylon per cilindro  
 (chiave grezza cod. 020259)

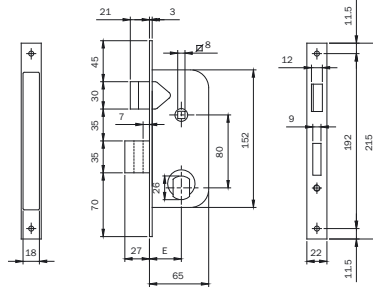
ART.	Entrata
610500	mm 50



### 620 - SERRATURA PER CANCELLO

Scatola e frontale zincati tropicalizzato.  
 Funzionante con cilindro Ø mm 26 sfaccettato.  
**CATENACCIO E SCROCCO SEPARATO. 2 MANDATE DA mm 10.**  
 Richiamo scrocco con QUADRO MANIGLIA mm 8.  
 Cilindro in dotazione 842028287  
 con 3 CHIAVI.  
 2 ghiere in nylon per cilindro  
 (chiave grezza cod. 020259)

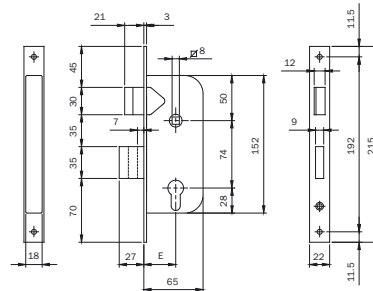
ART.	Entrata
620350	mm 35



### 630 - SERRATURA PER CANCELLO

Scatola e frontale zincati tropicalizzato.  
 Cilindro a profilo europeo.  
**CATENACCIO E SCROCCO SEPARATO. 2 MANDATE DA mm 10.**  
 Richiamo scrocco con QUADRO MANIGLIA mm 8.  
 Cilindro da ordinare a parte.

ART.	Entrata
630350	mm 35



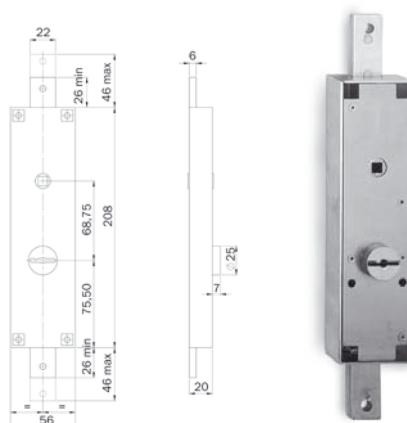
## SERRATURE PER SERRANDE E BASCULANTI

### 102 - SERRATURA PER SERRANDA

Due mandate, centrale,  
movimento comandato dalla maniglia.  
3 chiavi a doppia mappa

ART.	Chiave
102.00.00	Cod. 34.00.65

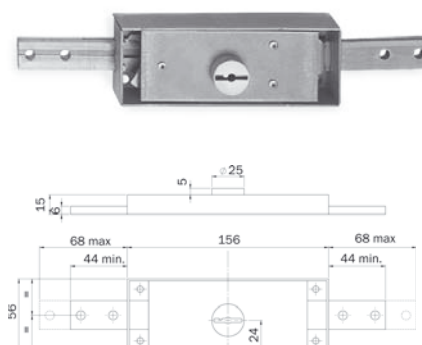
ART.	Chiave
102.00.01	KA Cod.34.00.5



### 105 - SERRATURA PER SERRANDA

Due mandate, centrale,  
3 chiavi a doppia mappa

ART.	Chiave
105.00.00	Cod. 34.00.65

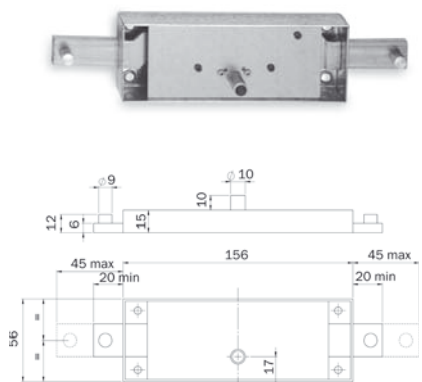


### 109 - SERRATURA PER SERRANDA

Una mandata, centrale,  
3 chiavi a spillo

ART.	Chiave
1091.00.03	cod. 91.01.75

ART.	Chiave
1091.00.13	cod. 91.01.10

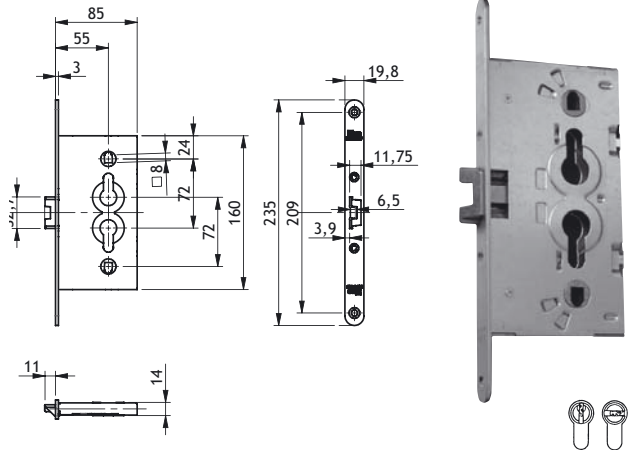


## SERRATURE MULTIUSO DA INFILARE

### 651201 - CHIUSURA LATERALE

Entrata mm 55 frontale mm 19,80x235x3.  
 1 mandata da mm 25  
 con cilindro e maniglia,  
 QUADRO MANIGLIA mm 8,  
 Sbloccaggio maniglia con cilindro.  
 Cilindro sagomato da ordinare a parte.  
 Distanza scrocco dal filo frontale 3,9 mm  
**Confezione industriale**

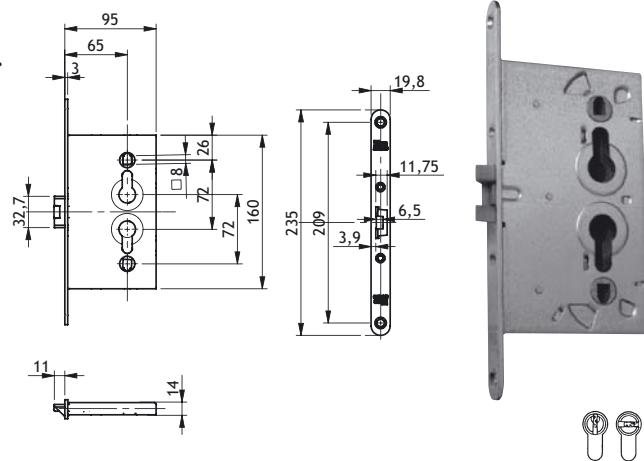
ART.	Finitura
651201554I	Zincata



### 651202 - CHIUSURA LATERALE

Entrata mm 65 frontale mm 19,80x235x3.  
 1 mandata da mm 25  
 con cilindro e maniglia,  
 QUADRO MANIGLIA mm 8,  
 Sbloccaggio maniglia con cilindro.  
 Cilindro sagomato da ordinare a parte.  
 Distanza scrocco dal filo frontale 3,9 mm  
**Confezione industriale**

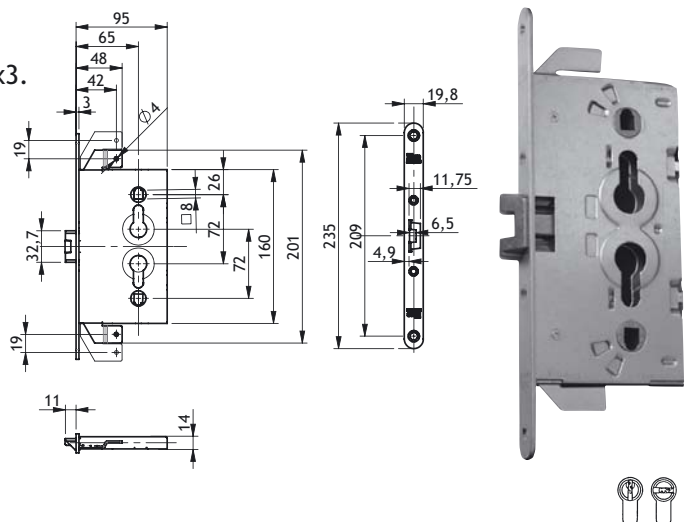
ART.	Finitura
651202654I	Zincata
65120265GI	Verniciata RAL7035



### 653204 - CHIUSURA TRIPLICE

Entrata mm 65 frontale mm 19,80x235x3.  
 1 mandata da mm 25  
 con cilindro e maniglia,  
 QUADRO MANIGLIA mm 8,  
 Sbloccaggio maniglia con cilindro.  
 Cilindro sagomato da ordinare a parte.  
 Distanza scrocco dal filo frontale 4,9 mm  
**Confezione industriale**

ART.	Finitura
653204654I	Zincata

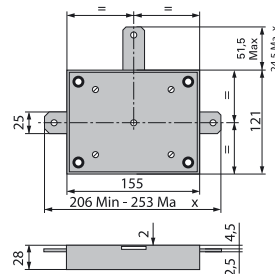


## ACCESSORI SERRATURE PER SERRAMENTI METALLICI

### 103 - DEVIATORE CENTRALE DA APPLICARE

- Doppio rinvio
- Per articolo 102

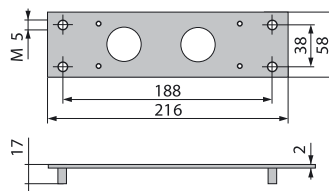
ART.
103.00.00



### PIASTRA DI FISSAGGIO IN ACCIAIO

- Per articolo 102

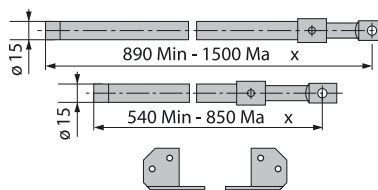
ART.
9999.00.32



### SERIE ASTE PER APPLICAZIONI

- A due chiusure
- Zincate

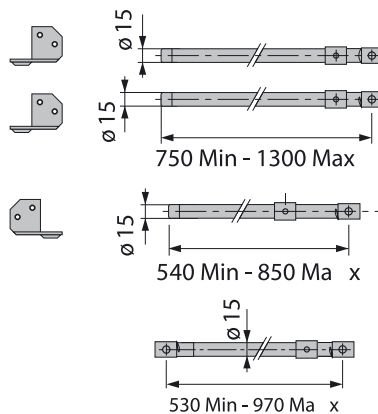
ART.
9999.00.08



### SERIE ASTE PER APPLICAZIONI

- A tre chiusure
- Zincate

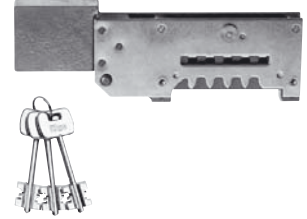
ART.
9999.00.07



## CATENACCIO CON GRUPPO GORGES

- Assemblato per serrature da fascia serie 981-983.
- 3 CHIAVI mm 79.

ART.
980000



## RULLO PER FASCIA

- Doppia mappa MODULARE
- Con inserto in nylon per contropiastre regolabili.
- Molla per regolazione forza.
- Piastra molla rullo.



ART.
040820

## TAPPO PER FASCIA

- Doppia mappa MODULARE
- In zama nichelato.
- Da inserire al posto dello scrocco per versione solo CATENACCIO.
- Vite.

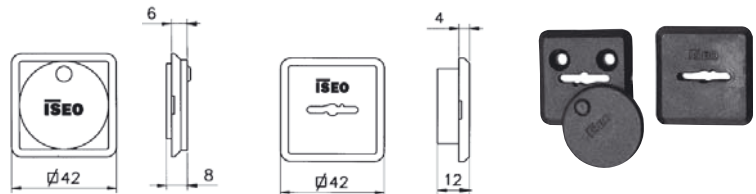


ART.
040830

## COPPIA GUIDA CHIAVE

- In nylon per serrature serie 961-963-981-983.

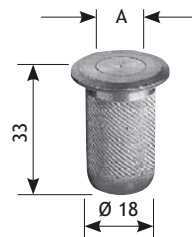
ART.
990808



## BOCCOLA A PAVIMENTO

- In ottone con tappo a molla antipolvere per aste.
- Foro interno  $\varnothing$  mm 12.

ART.
990807



## INSERTO PER RULLO

- In NYLON
- Per serrature serie 78\*
- Per contropiastre regolabili 0386\*.

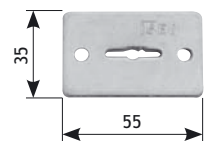
ART.
990807



## COPPIA GHIERE GUIDA

- Chiave doppia mappa.
- In acciaio zincato mm 55x35.
- Per serrature serie 661-663-961-963-981-983

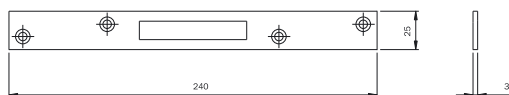
ART.
990846





### CONTROPIASTRA

- In acciaio zincato 240x25x3
- per serrature serie 661-663-6663.



ART.  
990817

### RACCORDO FILETTATO M8

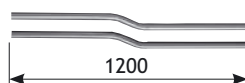
- Per barra filettata.
- Da abbinare a serrature chiusura triplice, da montante e da fascia serie 663-782-783-963-983.
- Utilizzabile con aggancio aste ad innesto o a vite.



ART.  
990823

### COPPIA ASTE DEVIATE INTERNE

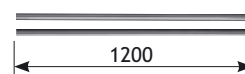
- Tubo zincato Ø mm 8.
- Per serrature con agganci ad innesto serie 782-783-963-983



ART.  
990810

### COPPIA ASTE DRITTE INTERNE

- Tubo zincato Ø mm 8.
- Per serrature con agganci ad innesto serie 782-783-963-983



ART.  
990811

### PIASTRA SUPERIORE

- In acciaio zincato
- Guida aste/puntale Ø mm 10.
- Bussola guida in nylon.



ART.  
990816

### COPPIA PUNTALI

- Ø mm 10 in acciaio zincato
- Per barre filettate M8.



ART.  
990836

### KIT PER ASTE INTERNE

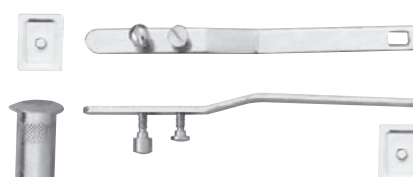
- Ø mm 8 dritte o deviate con aggancio aste ad innesto.
- 2 puntali carbonitrurati Ø mm 8.
- 1 raccordo aste.
- 2 guida aste in zama.
- 2 guida aste in nylon.
- 2 piastrine fissaggio serratura.
- 1 boccola antipolvere a pavimento foro Ø 12.
- Per serrature serie 782-783-793-963-983.



ART.  
990827

### KIT PER ASTE ESTERNE

- Per serrature da montante con aggancio aste ad innesto.
- 2 piastrine collegamento aste esterne.
- Viti.
- 2 piastrine fissaggio serratura.
- 1 boccola antipolvere a pavimento foro Ø mm 12.
- Per serrature serie 782-783-793 frontale a 2 fori.



ART.  
990828

### COPPIA BOBINE STANDARD 12VAC 15W

- Per elettroserrature da applicare serie 500-505-510



ART.
050020

### COPPIA BOBINE STANDARD 12VAC 15W

- Per elettroserrature da montante e fascia doppia mappa serie 78\*\*-96\*\*



ART.
050024

### COPPIA BOBINE STANDARD 12VAC 15W

- Per elettroserrature fascia a cilindro ovale serie 550-551



ART.
050030

### COPPIA BOBINE STANDARD 12VAC 15W

- Per elettroserrature da applicare serie 52\*\*-53\*\*

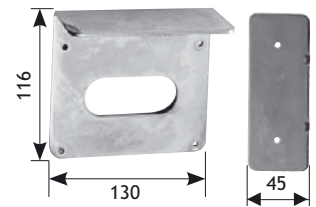


ART.
050035

### PIASTRA PORTA ELETTROSERRATURA

- Ambidestra per serratura serie 500-505-510
- Tettuccio per serratura e piastra porta bocchetta in acciaio ZINCATO.
- Viti.

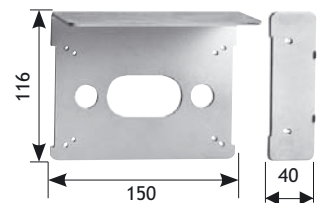
ART.
050010



### PIASTRA PORTA SERRATURA

- Ambidestra per serratura con QUADRO MANIGLIA serie 481-482-485-486 e con tirante ZINCATA 431-432.
- Tettuccio per serratura e piastra porta bocchetta in acciaio ZINCATO.
- Viti.

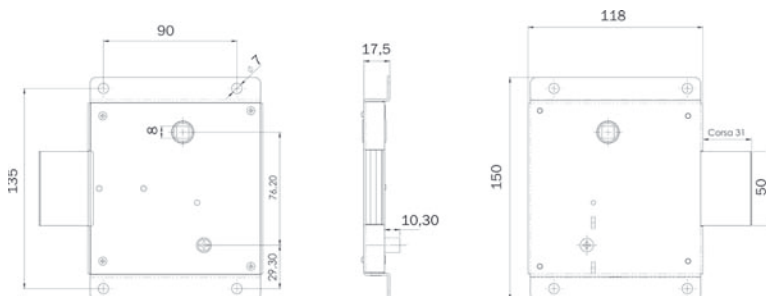
ART.
050011



## CHIUSURE PER CABINE ELETTRICHE

### SERRATURA OMOLOGATA ENEL

- Tabella DS 988-225091



- In acciaio inox e ottone
- Cilindro con cifratura libera
- 3 chiavi a spillo

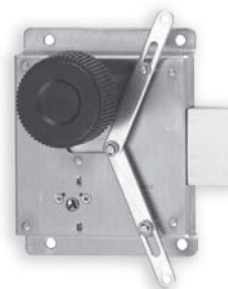
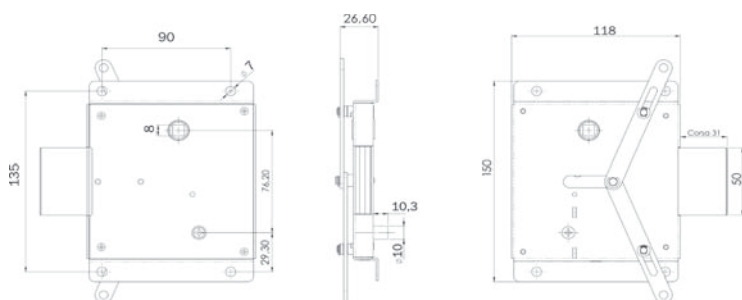
**A richiesta:**

Cifratura di compartimento o nazionale

ART.	Chiave
81.8811.31	91.01.75

### SERRATURA OMOLOGATA ENEL

- Tabella DS 988-22509



- In acciaio inox e ottone
- Cilindro con cifratura libera
- 3 chiavi a spillo

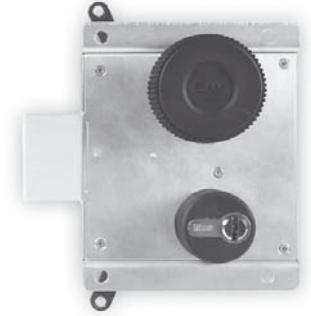
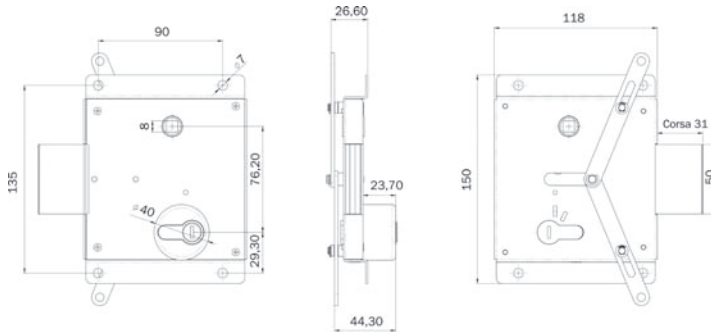
**A richiesta:**

Cifratura di compartimento o nazionale

ART.	Chiave
81.8811.33	91.01.75

## SERRATURA PER CABINE ELETTRICHE

- Funzionamento a cilindro a profilo europeo
- In acciaio inox e ottone
- Cilindro con cifratura libera con 3 chiavi

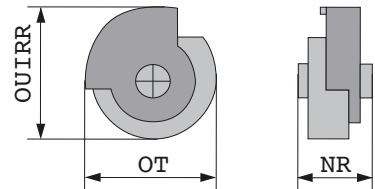


ART.

81.8811.33EPC

## CILINDRO A CROCE

- Cifratura libera o compartimentale
- Cilindro a spillo
- Per articolo 8811/8811 Laterale



ART.	Chiave
8170.11.03	3 chiavi Cod. 91.00.75
8170.11.02	2 chiavi Cod. 91.00.75

## POMOLO PER SERRATURE ENEL

- In resina termoindurente
- Quadro ad espansione in ottone
- Per articolo 8811/8811 Laterale



ART.

529.26.0000.8811

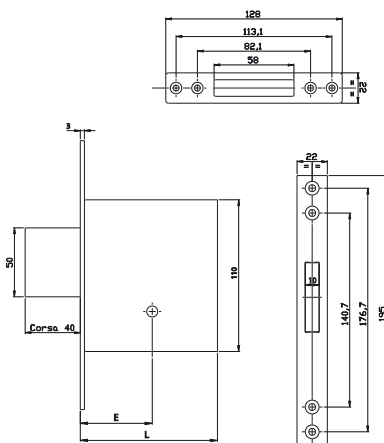
## SERRATURE DA INFILARE PER SERRAMENTI IN LEGNO

### 1301 - DA INFILARE

- SOLO CATENACCIO a scatola chiusa.
- FRONTALE E CONTROPIASTRA IN OTTONE SATINATO VERNICIATO.
- Quattro mandate.
- 3 chiavi a spillo cod. 91.01.75

A RICHIESTA ANCHE IN KA

ART.	Entrata	L
1301.00.40	mm 40	mm 92
1301.00.50	mm 50	mm 100
1301.00.60	mm 60	mm 108
1301.00.70	mm 70	mm 118

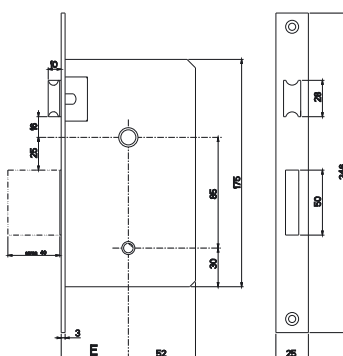


### 1321 - DA INFILARE

- SCROCCO e CATENACCIO a scatola chiusa.
- FRONTALE E CONTROPIASTRA IN OTTONE SATINATO VERNICIATO.
- Quattro mandate e scrocco.
- 3 chiavi a spillo cod. 91.01.75

A RICHIESTA ANCHE IN KA

ART.	Entrata
1321.00.50	mm 50
1321.00.60	mm 60
1321.00.70	mm 70

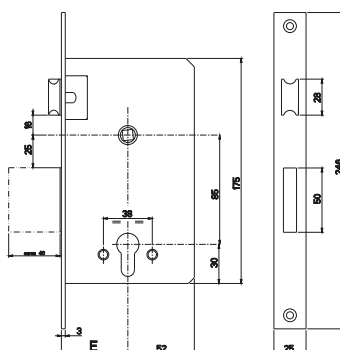


### 1320 - DA INFILARE

- SCROCCO e CATENACCIO a scatola chiusa funzionante con cilindro profilo europeo.
- FRONTALE E CONTROPIASTRA IN OTTONE SATINATO VERNICIATO.
- Quattro mandate e scrocco.

CILINDRO DA ORDINARE A PARTE

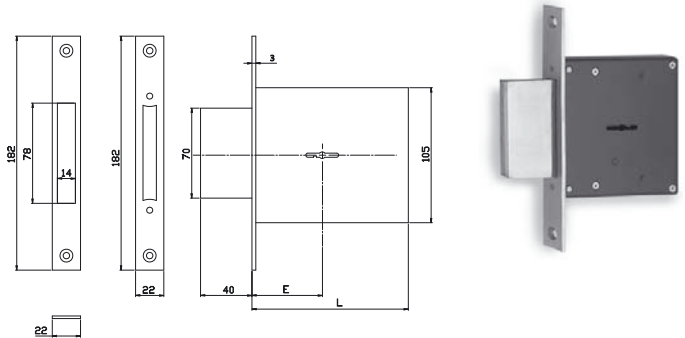
ART.	Entrata
1320.04.50	mm 50
1320.04.60	mm 60
1320.04.70	mm 70



### 3131 - DA INFILARE

- SOLO CATENACCIO a scatola chiusa.
- FRONTALE E CONTROPIASTRA IN OTTONE SATINATO VERNICIATO.
- Quattro mandate.
- 3 chiavi a doppia mappa cod. 31.00.65.

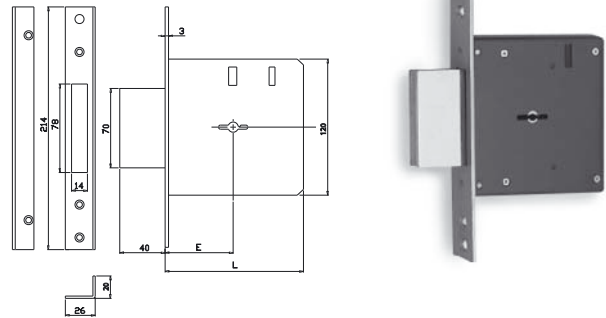
ART.	Entrata	L
3131.00.40	mm 40	mm 93
3131.00.50	mm 50	mm 113
3131.00.60	mm 60	mm 123
3131.00.70	mm 70	mm 133



### 3132 - DA INFILARE

- SOLO CATENACCIO a scatola chiusa.
- FRONTALE E CONTROPIASTRA IN OTTONE SATINATO VERNICIATO.
- Quattro mandate.
- 3 chiavi a doppia mappa cod. 40.00.75.

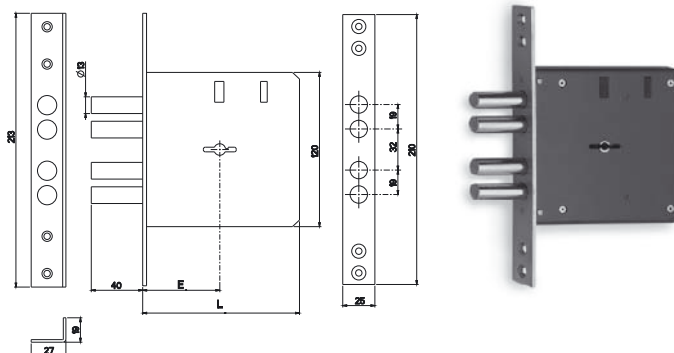
ART.	Entrata	L
3132.00.50	mm 50	mm 113
3132.00.60	mm 60	mm 123
3132.00.70	mm 70	mm 133



### 3133 - DA INFILARE

- SOLO CATENACCIO a scatola chiusa.
- FRONTALE E CONTROPIASTRA IN OTTONE SATINATO VERNICIATO.
- Quattro mandate.
- 3 chiavi a doppia mappa cod. 40.00.75.

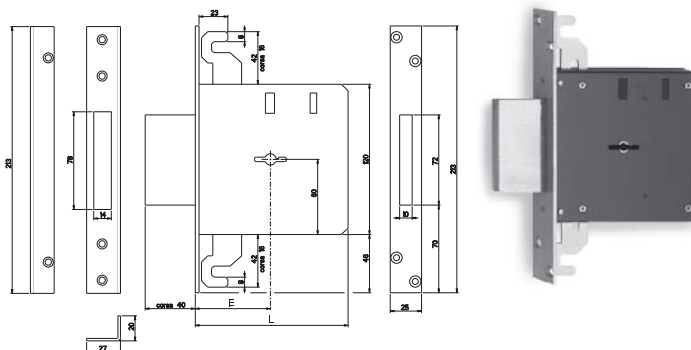
ART.	Entrata	L
3133.00.60	mm 60	mm 122
3133.00.70	mm 70	mm 132



### 3134 - DA INFILARE

- SOLO CATENACCIO a scatola chiusa.
- **FRONTALE E CONTROPIASTRA IN OTTONE SATINATO VERNICIATO.**
- Quattro mandate.
- Tre chiusure.
- 3 chiavi a doppia mappa  
Cod. 40.00.75.

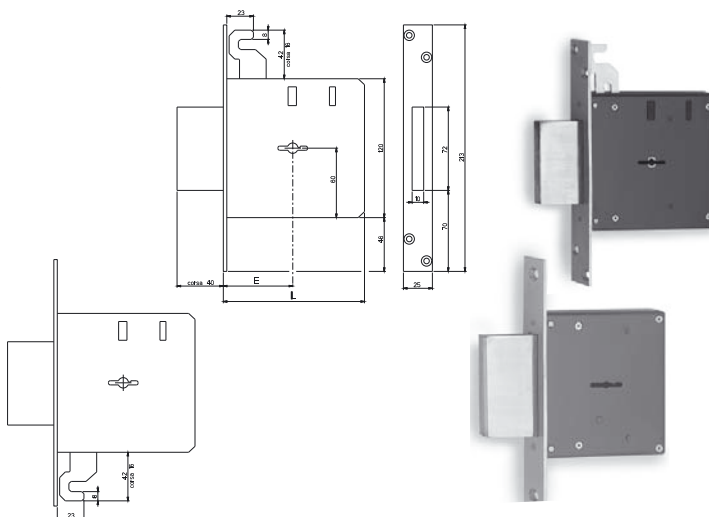
ART.	Entrata	L
3134.00.60	mm 60	mm 123
3134.00.70	mm 70	mm 133



### 3135 - DA INFILARE

- SOLO CATENACCIO a scatola chiusa.
- **FRONTALE E CONTROPIASTRA IN OTTONE SATINATO VERNICIATO.**
- Serrature accoppiate.
- Quattro mandate.
- Quattro chiusure.
- 3 chiavi a doppia mappa  
cod. 40.00.95.

ART.	Entrata	L
3135.01.60	mm 60	mm 123
3135.01.70	mm 70	mm 133

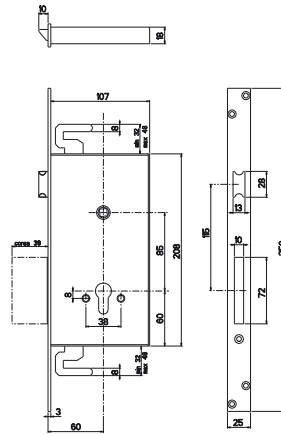


## SERRATURE DA INFILARE A CILINDRO PER SERRAMENTI IN LEGNO

### 463 - DA INFILARE

- Funzionante con cilindro a profilo europeo.
- Tre mandate e scrocco
- Frontale in acciaio cromato
- Tre chiusure, zincata.

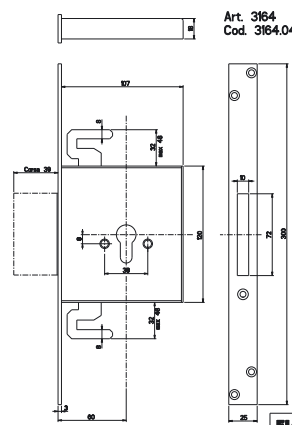
ART.	Interasse
463.04.60	mm 60



### 3164 - DA INFILARE

- Funzionante con cilindro a profilo europeo.
- Tre mandate
- Frontale in acciaio cromato
- Tre chiusure, zincata.

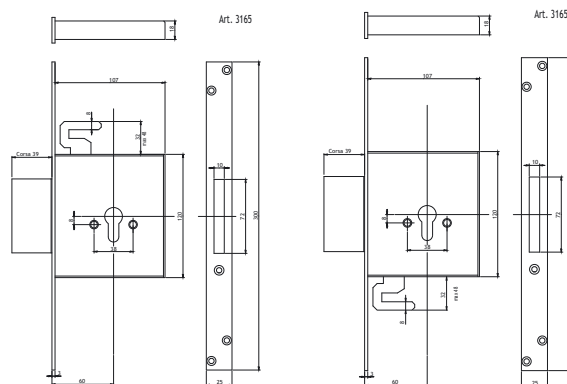
ART.	Interasse
3164.04.60	mm 60



### 3165 - DA INFILARE

- Funzionante con cilindro a profilo europeo.
- Serrature accoppiate
- Tre mandate
- Quattro chiusure
- Frontali in acciaio cromato
- Zincate.

ART.	Interasse
3165.01.60	mm 60





## ACCESSORI SERRATURE PER SERRAMENTI IN LEGNO

### ASTA REGOLABILE

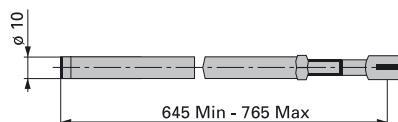
- Puntale antisega.
- Per articolo 3134.



ART.
9999.00.16

### ASTA REGOLABILE

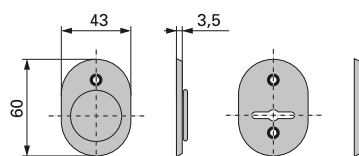
- Puntale antisega.
- Per articolo 3134 AB.



ART.
9999.00.14

### COPPIA COPRITOPPA DESTRA

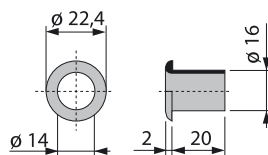
- In ottone lucidato.
- Per articolo 3131/3132/3133/3134/3134 AB.



ART.
98.02.0121

### BOCCOLA A PAVIMENTO

- In ottone lucidato.
- Per serrature con aste supplementari

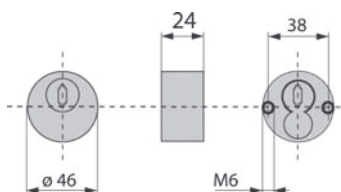


ART.	Entrata
192.00.0000.4027	Ø 14 mm
192.00.0000.4029	Ø 18 mm

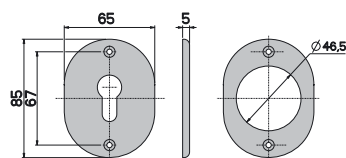
### ONE. GHIERA DI PROTEZIONE

- In acciaio temprato
- Completo di viti di fissaggio M6.

ART.	Finitura
98.01.4624	ELETTROVERNICIATO NERO
98.02.4624	OTTONE LUCIDO VERNICIATO
98.03.4624	CROMO SATINATO
98.04.4624	CROMO LUCIDO

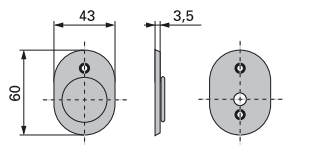


### COPPIA COPRITOPPA



ART.	Finitura
98.0B.3120	OTTONE LUCIDO VERNICIATO

### COPPIA COPRITOPPA



ART.	Finitura	Per articolo
98.01.1301	ACCIAIO OTTONATO	1300 K/1320 K
98.01.1201	ACCIAIO VERNICIATO	1200 K/1203 K/1400 K/1500 K

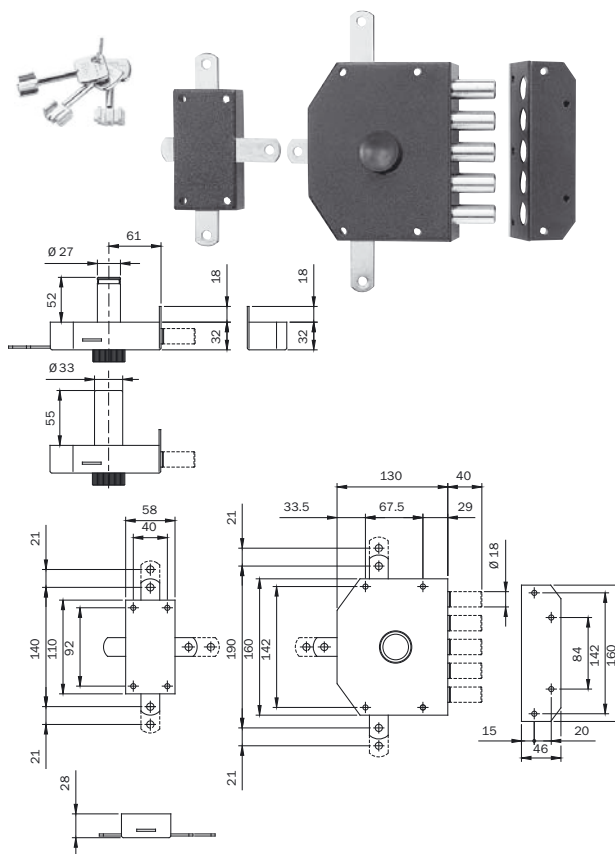


### 9150 - PERFECTA

Serratura da applicare di sicurezza PERFECTA. Verniciata BRONZO.  
**CHIUSURA QUINTUPLA.**  
 Laterale a cinque pistoni Ø mm 18.  
 Quattro mandate da mm 10. Verticale con deviatore posteriore e alto/basso con foro predisposto per aggancio aste, escursione mm 21. **POMOLO INTERNO.**

- Quattro guida aste. Sbalzo mm 35 per aste.
- Due incontri a cavallotto superiore.
- Due boccole a pavimento.
- **3 CHIAVI A POMPA.**  
Una impugnatura chiave in ABS.
- Cannotto antistrappo VERNICIATO Ø mm 33 per cilindro.
- Ghiera in ottone nichelato Ø mm 33.
- Incontro con aletta. Viti di fissaggio.

ART.	Cilindro	Mano
915015/D	mm 50 esterno	Destra
915015/S	mm 50 esterno	Sinistra

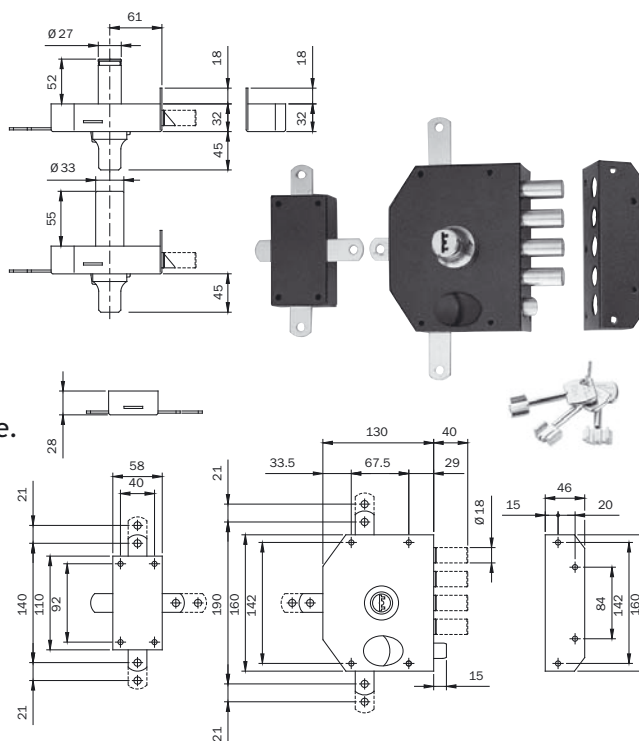


### 9151 - PERFECTA

Serratura da applicare di sicurezza PERFECTA. Verniciata BRONZO.  
**CHIUSURA QUINTUPLA.**  
 Laterale a quattro pistoni Ø mm 18 e scrocco. Quattro mandate da mm 10. Verticale con deviatore posteriore e alto/basso con foro predisposto per aggancio aste, escursione mm 21. **CILINDRO A POMPA INTERNO NICHELATO. RICHIAMO SCROCCO CON POMOLO INTERNO E CON CHIAVE ESTERNO.**

- Quattro guida aste. Sbalzo mm 35 per aste.
- Due incontri a cavallotto superiore.
- Due boccole a pavimento.
- **3 CHIAVI A POMPA.**  
Una impugnatura chiave in ABS.
- Cannotto antistrappo VERNICIATO Ø mm 33 per cilindro.
- Ghiera in ottone nichelato Ø mm 33.
- Incontro con aletta. Viti di fissaggio.

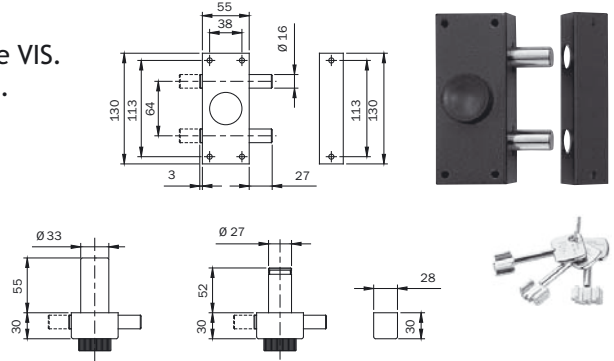
ART.	Cilindro	Mano
915125/D	mm 50 esterno	Destra
915125/S	mm 50 esterno	Sinistra



### 910315 - VIS

Serratura da applicare di sicurezza reversibile VIS. **CHIUSURA LATERALE** a due pistoni Ø mm 16. Una mandata da mm 27. **POMOLO INTERNO.**

- **3 CHIAVI A POMPA.**  
Una impugnatura chiave in ABS.
- Cannotto antistrappo VERNICIATO Ø mm 33 per cilindro.
- Ghiera in ottone nichelato Ø mm 33.
- Incontro senza aletta. Viti di fissaggio.

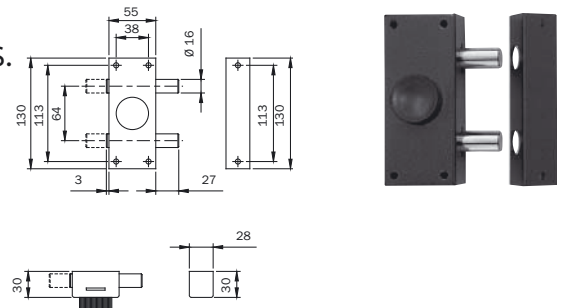


ART.	Cilindro	Finitira
910315	mm 50 esterno	VERNICIATA BRONZO
910315...60	mm 60 esterno	VERNICIATA BRONZO

### 9103150 - VIS

Serratura da applicare di sicurezza reversibile VIS. Verniciata BRONZO. **CHIUSURA LATERALE** a due pistoni Ø mm 16. Una mandata da mm 27. **POMOLO INTERNO. SENZA CILINDRO ESTERNO, SENZA CHIAVI.**

- Incontro senza aletta.
- Viti di fissaggio.

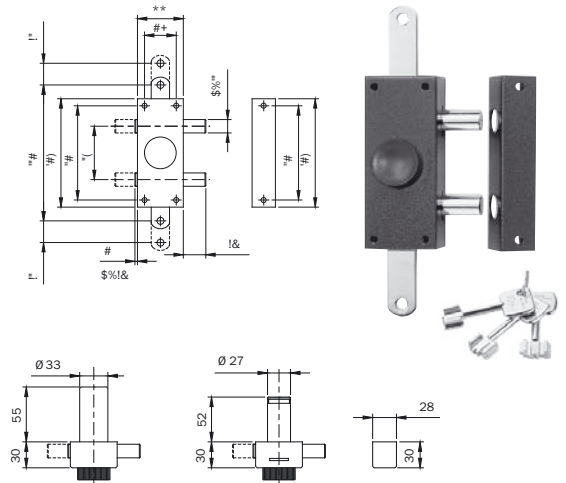


ART.	Finitira
9103150	VERNICIATA BRONZO

### 910335 - VIS

Serratura da applicare di sicurezza reversibile VIS. **CHIUSURA TRIPLICE.** Laterale a due pistoni Ø mm 16, una mandata da mm 27. Verticale alto/basso con foro predisposto per aggancio aste, escursione mm 26. **POMOLO INTERNO.** Sbalzo mm 35 per aste. Incontro a cavallotto superiore.

- Boccola a pavimento.
- **3 CHIAVI A POMPA.**  
Una impugnatura chiave in ABS.
- Cannotto antistrappo VERNICIATO Ø mm 33 per cilindro.
- Ghiera in ottone nichelato Ø mm 33.
- Due guida aste. Incontro senza aletta.
- Viti di fissaggio.

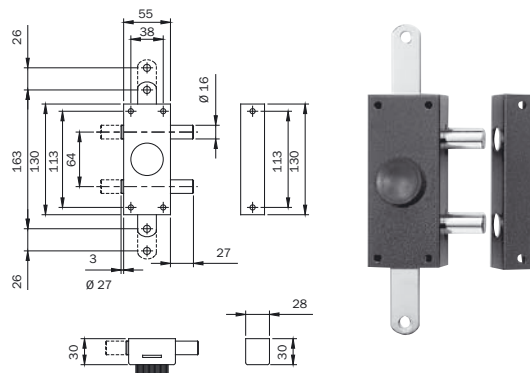


ART.	Cilindro	Finitira
910335	mm 50 esterno	VERNICIATA BRONZO
910335...60	mm 60 esterno	VERNICIATA BRONZO
910335..N	mm 50 esterno	VERNICIATA NERO
910335..N60	mm 60 esterno	VERNICIATA NERO

### 9103350 - VIS

Serratura da applicare di sicurezza reversibile VIS. Verniciata BRONZO. **CHIUSURA TRIPLICE**, laterale a due pistoni  $\varnothing$  mm 16, una mandata da mm 27, verticale alto/basso con foro predisposto per aggancio aste, escursione mm 26. **POMOLO INTERNO. SENZA CILINDRO ESTERNO, SENZA CHIAVI.** Sbalzo mm 35 per aste, Incontro a cavalletto superiore.

- Due guida aste.
- Boccola a pavimento.
- Incontro senza aletta.
- Viti di fissaggio.

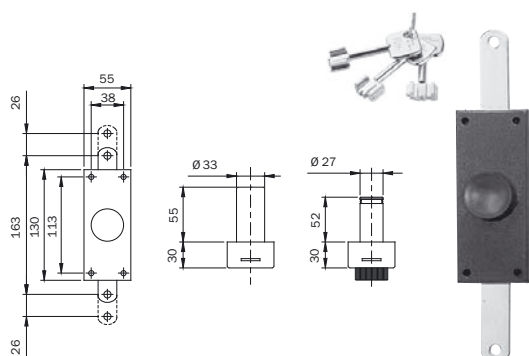


ART.	Finitira
9103350	VERNICIATA BRONZO

### 910305 - VIS

Serratura da applicare di sicurezza. **CHIUSURA DUPLICE** verticale. **POMOLO INTERNO.** Alto/basso, con foro predisposto per aggancio aste, escursione mm 26. Due guida aste. Sbalzo mm 35 per aste. Incontro a cavalletto superiore.

- Boccola a pavimento.
- **3 CHIAVI A POMPA.**  
Una impugnatura chiave in ABS.
- Cannaetto antistrappo VERNICIATO per cilindro  $\varnothing$  mm 33.
- Ghiera in ottone nichelato  $\varnothing$  mm 33.
- Viti di fissaggio.

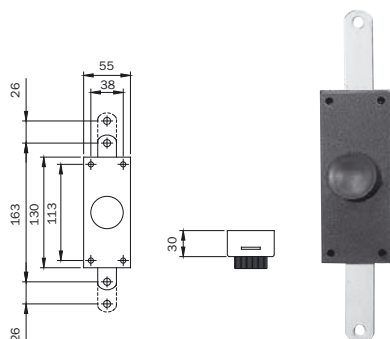


ART.	Cilindro	Finitira
910305	mm 50 esterno	VERNICIATA BRONZO
910305...60	mm 60 esterno	VERNICIATA BRONZO
910305..N	mm 50 esterno	VERNICIATA NERO
910305..N60	mm 60 esterno	VERNICIATA NERO

### 9103050 - VIS

Serratura da applicare di sicurezza. Verniciata BRONZO. **CHIUSURA DUPLICE** verticale. **POMOLO INTERNO. SENZA CILINDRO ESTERNO, SENZA CHIAVI.** Alto/basso, con foro predisposto per aggancio aste, escursione mm 26. Due guida aste. Sbalzo mm 35 per aste. Incontro a cavalletto superiore.

- Boccola a pavimento.
- Viti di fissaggio.



ART.	Finitira
9103050	VERNICIATA BRONZO

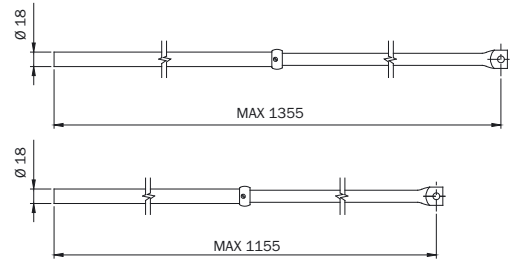
## ACCESSORI SERRATURE PER SERRAMENTI IN LEGNO

### COPPIA ASTE TELESCOPICHE

Per serrature triplici di sicurezza PERFECTA serie 910-913.

- Puntale Ø 18.
- Anelli con grano in dotazione.

ART.	Finitura
990063	VERNICIATE BRONZO
990063..N	VERNICIATE NERO

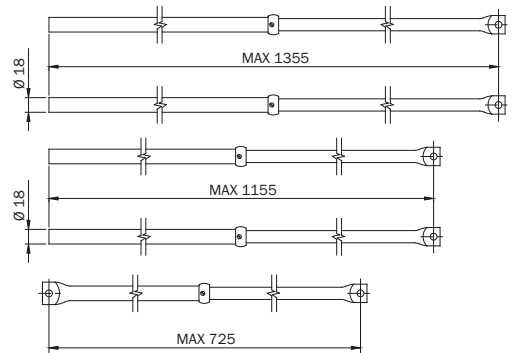


### COPPIA ASTE TELESCOPICHE

Per serrature quintuple di sicurezza PERFECTA serie 915.

- Puntale Ø 18.
- Anelli con grano in dotazione.

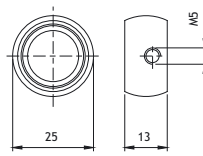
ART.	Finitura
990067	VERNICIATE BRONZO



### ANELLO IN OTTONE

Per bloccaggio aste telescopiche serie 990063-990067

- Con grano di fissaggio

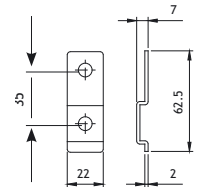


ART.	Finitura
990123	OTTONE

### SBALZO DA MM 62

interasse fori mm 35 per aste, per serrature di sicurezza PERFECTA serie 910-911-913-915.

- Vite e dado.

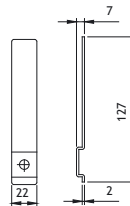


ART.	Finitura
990049	VERNICIATE BRONZO

### SBALZO DA MM 127

interasse fori fino mm 100 per aste, per serrature di sicurezza PERFECTA serie 910-911-913-915.

- Vite e dado.

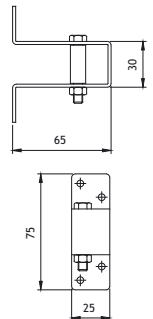


ART.	Finitura
990053	VERNICIATE BRONZO

### INCONTRO STANDARD SUPERIORE

a cavalletto per aste Ø mm 18 serie 990063-990067

Perno con bussola guida asta regolabile.

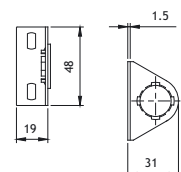


ART.	Finitura
990103	VERNICIATE BRONZO

### GUIDA PER ASTE

Ø mm 18 serie 990063-990067.

ART.	Finitura
990099	VERNICIATE BRONZO



## SERRATURE ELETTRICHE MOTORIZZATE PER PORTE BLINDATE

### X1R SMART

x1R Smart è una serratura elettronica motorizzata progettata appositamente per l'applicazione su porte blindate. Combina la solidità di una serratura meccanica con la versatilità del controllo elettronico mediante Smartphone, tag RFID o tastiera.

#### Punti salienti

L'apertura avviene con l'ausilio di un motore o dello sblocco rapido "Single Action", ed in chiusura mediante l'azionamento motorizzato controllato da un microprocessore di ultima generazione. In assenza di alimentazione l'azionamento del catenaccio è garantito dal tradizionale movimento della chiave, dotato di sistema di sicurezza in grado di scollegare la motorizzazione durante l'azionamento con cilindro meccanico.

Le serrature della serie x1R Smart sono intercambiabili con le più comuni serrature meccaniche, dispongono degli stessi accessori meccanici. Le connessioni elet-

triche "plug and play" degli accessori elettronici rendono l'installazione estremamente semplice.

Il sistema è gestito attraverso ISEO Argo, app disponibile su piattaforma iOS e Android, con la quale è possibile interfacciare il proprio Smartphone mediante Bluetooth 4.0 LE, e gestire tutte le funzionalità.

E' interfacciabile con piattaforma di controllo accessi ISEO o con sistemi di terze parti, attraverso connessioni Input/Output optoisolate, con le quali è possibile governare le varie modalità di azionamento in apertura e chiusura e controllarne gli stati.

Tutti i modelli sono reversibili e disponibili con differenti sporgenze ed interassi dei catenacci per una vasta intercambiabilità con le versioni meccaniche. Le mostrine sono disponibili in varie finiture.

Grazie alla solidità della struttura meccanica e classificata al massimo grado (7) per la resistenza contro l'effrazione (EN12209).

### 696/699 - DA APPLICARE

Serratura elettronica motorizzata con cilindro a profilo europeo.  
 Catenacci in acciaio cromato Ø 18 mm, corsa mm 30.  
 Scrocco reversibile Ø 20 mm, sporgenza regolabile.  
 Quadro maniglia mm 8 per azionamento scrocco.  
 Attacchi per aste per chiusure supplementari alto e basso.  
 Fissaggio ad applicare con 4 viti passanti o dadi in gabbia.  
 Predisposizione viti passanti M6 per fissaggio ghiera di protezione cilindro. Sensore contatto porta reversibile e con sporgenza regolabile, completo di riscontro.

#### DOTAZIONE

- Serratura
- contatto accostamento anta
- viti fissaggio cilindro
- istruzioni di montaggio

\* VERSIONE IN ACCIAIO INOX SU RICHIESTA

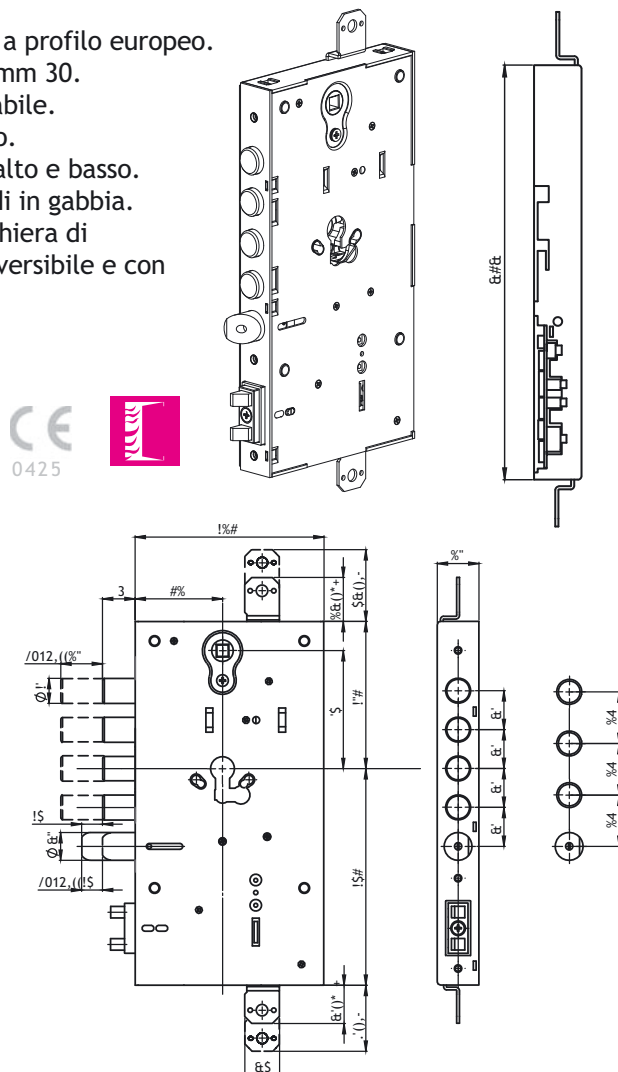
#### SMART

ART.	Catenacci	Sporgenza	Interasse
6960328050	4	3	28
6961328050	4	13	28
6960337050	3	3	37
6961337050	3	13	37

#### SMART SINGLE ACTION

con sblocco rapido mediante maniglia

ART.	Catenacci	Sporgenza	Interasse
6990328050	4	3	28
6991328050	4	13	28
6990337050	3	3	37
6991337050	3	13	37



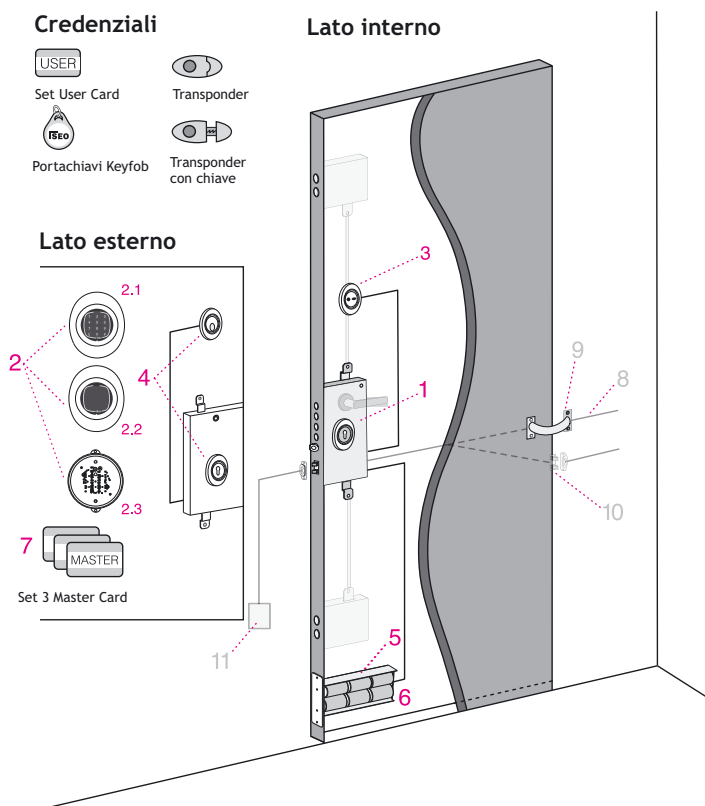


## X1R SMART SCHEMI DI INSTALLAZIONE

### ALIMENTAZIONE A BATTERIA

ALIMENTATORE ESTERNO (OPZIONALE)

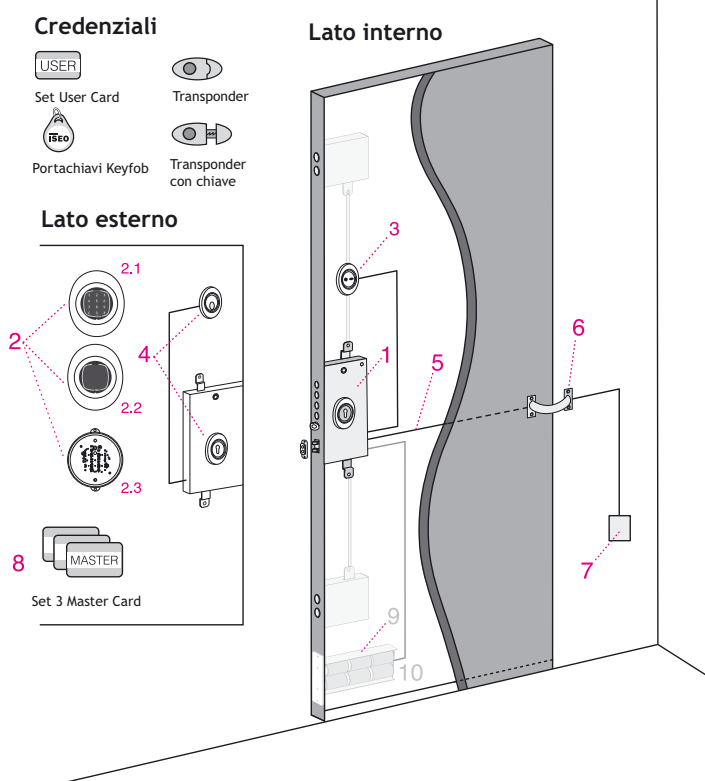
1. Serratura x1R Smart Cod. 696XXXXXXX
2. Modulo di comando esterno
  - 2.1 Tastierino + lettore RFID + Bluetooth Cod. 98PB0696
  - 2.2 Lettore RFID + Bluetooth Cod. 98TB0696
  - 2.3 Lettore NASCOSTO RFID + Bluetooth Cod. 98NB0696
3. Modulo di comando interno a due pulsanti Cod. 98PI0696
4. Mostrine di varie finiture Cod. 98NXXXX
5. Porta batterie Cod. 5820069600005
6. Kit 6 batterie alcaline Cod. 5820060000006
7. Master Card set Cod. 5E402009.3
8. Cavo di connessione bipolare per comando remoto (opzionale) Cod. 98CR0696
9. Passacavo a molla (opzionale)
10. Kit contatto porta (opzionale) Cod. 98MO2170
11. Alimentatore (opzionale) Cod. 58700069603809
12. Credenziali di riconoscimento



### ALIMENTAZIONE DA RETE

BATTERIE DI BACKUP (OPZIONALI)

1. Serratura x1R Smart Cod. 696XXXXXXX
2. Modulo di comando esterno
  - 2.1 Tastierino + lettore RFID + Bluetooth Cod. 98PB0696
  - 2.2 Lettore RFID + Bluetooth Cod. 98TB0696
  - 2.3 Lettore NASCOSTO RFID + Bluetooth Cod. 98NB0696
3. Modulo di comando interno a due pulsanti Cod. 98PI0696
4. Mostrine di varie finiture Cod. 98NXXXX
5. Cavo di connessione multifunzione a 8 poli Cod. 98MP0696
6. Passacavo a molla (opzionale) 7. Alimentatore (opzionale) Cod. 58700069603809
8. Master Card set Cod. 5E402009.3
9. Porta batterie Cod. 5820069600005
10. Kit 6 batterie alcaline (opzionale) Cod. 5820060000006
11. Credenziali di riconoscimento

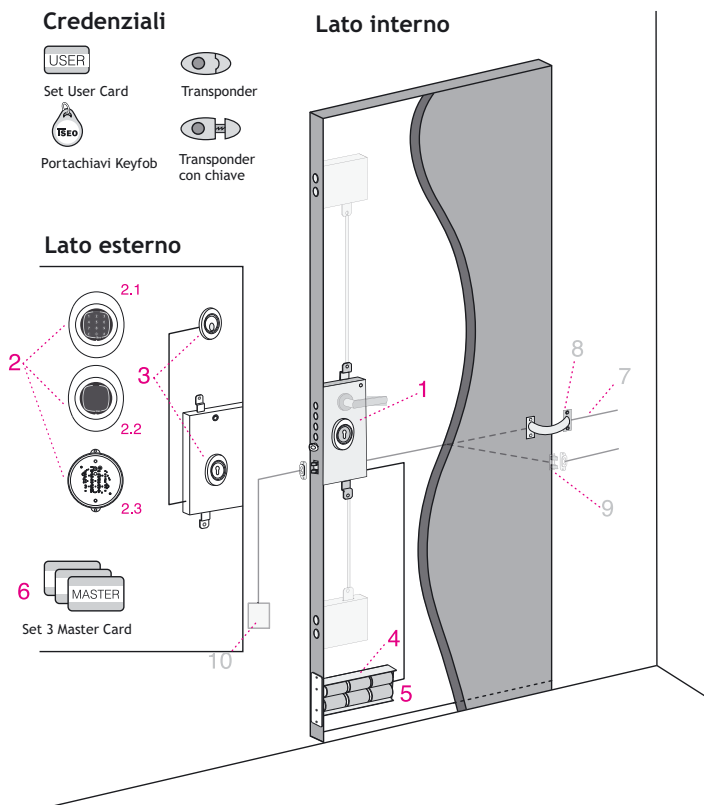




## ALIMENTAZIONE A BATTERIA

### ALIMENTATORE ESTERNO (OPZIONALE)

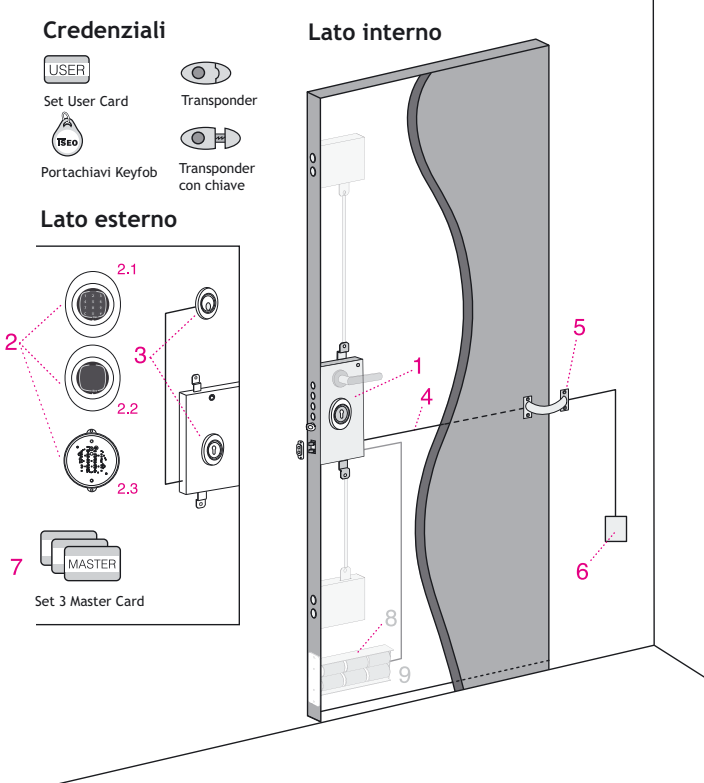
1. Serratura x1R Smart Cod. 696XXXXXXX
2. Modulo di comando esterno
  - 2.1 Tastierino + lettore RFID + Bluetooth Cod. 98PB0696
  - 2.2 Lettore RFID + Bluetooth Cod. 98TB0696
  - 2.3 Lettore NASCOSTO RFID + Bluetooth Cod. 98NB0696
3. Mostrine di varie finiture Cod. 98NXXXX
4. Porta batterie Cod. 5820069600005
5. Kit 6 batterie alcaline Cod. 5820060000006
6. Master Card set Cod. 5E402009.3
7. Cavo di connessione bipolare per comando remoto (opzionale) Cod. 98CR0696
8. Passacavo a molla (opzionale)
9. Kit contatto porta regolabile (opzionale) Cod. 98MO2170
10. Alimentatore (opzionale) Cod. 58700069603809
11. Credenziali di riconoscimento



## ALIMENTAZIONE DA RETE

### BATTERIE DI BACKUP (OPZIONALI)

1. Serratura x1R Smart Cod. 696XXXXXXX
2. Modulo di comando esterno
  - 2.1 Tastierino + lettore RFID + Bluetooth Cod. 98PB0696
  - 2.2 Lettore RFID + Bluetooth Cod. 98TB0696
  - 2.3 Lettore NASCOSTO RFID + Bluetooth Cod. 98NB0696
3. Mostrine di varie finiture Cod. 98NXXXX
4. Cavo di connessione multifunzione a 8 poli Cod. 98MP0696
5. Passacavo a molla (opzionale)
6. Alimentatore Cod. 58700069603809
7. Master Card set Cod. 5E402009.3
8. Porta batterie Cod. 5820069600005
9. Kit 6 batterie alcaline (opzionale) Cod. 5820060000006
10. Credenziali di riconoscimento



## X1R SMART LETTORI E CREDENZIALI

### MODULO DI COMANDO INTERNO A 2 PULSANTI

Compatibile con x1R Smart,  
completo di cavo di connessione L 60 cm.  
Protocollo di comunicazione dati criptato.



ART.
98PI0696

### MODULO DI COMANDO ESTERNO

CON LETTORE RFID 13,56 Mhz  
e Bluetooth 4.0 LE Compatibile  
con x1R Smart completo di coppia cavi  
di connessione L 100 mm.  
Protocollo di comunicazione dati criptato.



ART.
98TB0696

### MODULO DI COMANDO ESTERNO

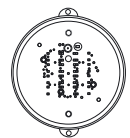
CON TASTIERA NUMERICA LETTORE  
RFID 13,56 Mhz e Bluetooth 4.0 LE  
Compatibile con x1R Smart completo  
di coppia cavi di connessione L 100 mm.  
Protocollo di comunicazione dati criptato.



ART.
98PB0696

### LETTORE NASCOSTO

RFID E BLUETOOTH.  
Compatibile con x1R Smart.



ART.
98NB0696

### MASTER CARD SETI

3 tessere (#1, #2, #3).  
ISO 14443/A chip.  
Confezione: 3 tessere,  
istruzioni di funzionamento.



ART.	Specifiche
5E402009.3	Logo Iseo
5E402019.3	Neutra da entrambi i lati

### USER CARDS

ISO 14443/A chip.



ART.	Specifiche
5E402001.A	Logo Iseo
5E402011	Neutra da entrambi i lati

### TRANSPONDER ISEO

13,56 Mhz.



ART.	Specifiche
XKEY006960000	Solo transponder (rosso)
XKEY006960200	Solo transponder (grigio)
XKEY006960100	Transponder con chiave (blu)*
XKEY016960000	3 transponder (rossi)
XKEY016960200	3 transponder (grigi)

### USER KEYFOB TRANSPONDER

Mifare 13,56 Mhz 1K  
ISO 14443/A chip



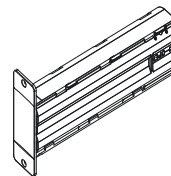
ART.	Specifiche
KEYFOB1356MF1	Logo Iseo

\* Cilindro e chiavi da ordinare a parte.  
Nella versione con chiave meccanica,  
specificare le dimensioni del cilindro.

## X1R SMART ALIMENTAZIONE E CABLAGGI

### PORTA BATTERIE

In nylon nero per 6 batterie tipo D  
Compatibile con x1R Smart completo di cavo di connessione bipolare L 240 cm.  
(batterie non in dotazione).

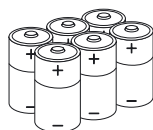


ART.

5820069600005

### 6 BATTERIE TIPO D 1,5V.

ALKALINE

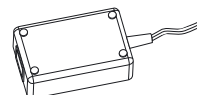


ART.

5820060000006

### ALIMENTATORE 9 V - 4 A

per alimentazione diretta.  
Compatibile con x1R Smart  
completo di cavo di connessione.

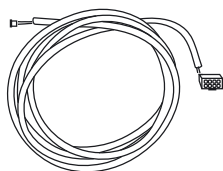


ART.

5870069603809

### CAVO DI CONNESSIONE BIPOLORE

PER COMANDO REMOTO  
L 450 cm compatibile  
con x1R Smart.

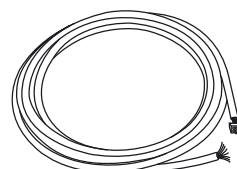


ART.

98CR0696

### CAVO DI CONNESSIONE MULTIFUNZIONE

A 8 POLI L 450 cm  
PER COMANDO REMOTO,  
STATO PORTA, ALIMENTAZIONE DIRETTA  
E COMUNICAZIONE LOCKBUS  
Compatibile con x1R Smart.

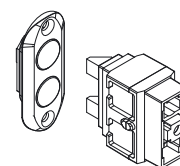


ART.

98MP0696

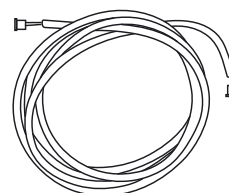
### KIT CONTATTO PORTA

REGOLABILE PER COMANDO REMOTO  
Completo di cavo di connessione bipolare L 200 cm  
e contatto accostamento anta, compatibile con x1R Smart.



ART.

98MO2170

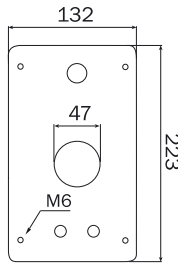


## X1R SMART ACCESSORI

### PIASTRA DI FISSAGGIO

in acciaio spessore 3 mm,  
4 fori di fissaggio M6

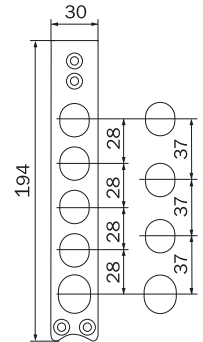
ART.
99069800



### CONTROPIASTRA IN ACCIAIO CROMATO

in acciaio spessore 3 mm,  
4 fori di fissaggio M6

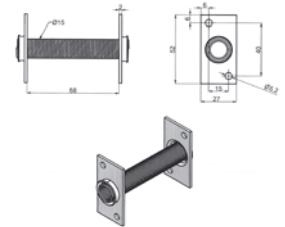
ART.	L
2000006980028	28 mm
2000006980037	37 mm



### PASSACAVO FLESSIBILE DA INCASSO

Per aperture fino a 180°

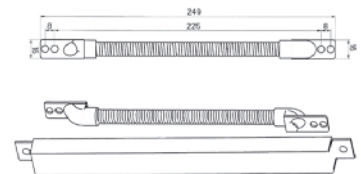
ART.	L
0000060130000	68 mm



### PASSACAVO FLESSIBILE DA INCASSO

Compatibile con Thesis, Top Exit DGT, x1R.  
Per aperture fino a 90°

ART.	L
0000881000000	260 mm



### PASSACAVO ESTERNO FLESSIBILE DA APPLICARE

Per aperture fino a 180°

ART.	L
94403010E	300 mm

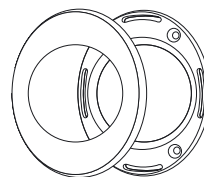


ART.	L
FXAGFA45D900000	450 mm



## MOSTRINA SINGOLA UNIVERSALE

composta da basetta in nylon, copertura in ottone e viti di fissaggio.  
 Compatibile con: 98P\* - 98T\*

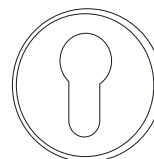


ART.	Finitura
98NOXBRO	BRONZATO
98NOXCRL	CROMO LUCIDO
98NOXCRS	CROMO SATINATO
98NOXOLV	OTTONE LUCIDO VERNICIATO
98N1DBRO	BRONZATO
98N1DCRL	CROMO LUCIDO
98N1DCRS	CROMO SATINATO
98N1DOLV	OTTONE LUCIDO VERNICIATO

## INSERTO IN NYLON

per cilindro europeo. (VERSIONE IN ACCIAIO INOX SU RICHIESTA)

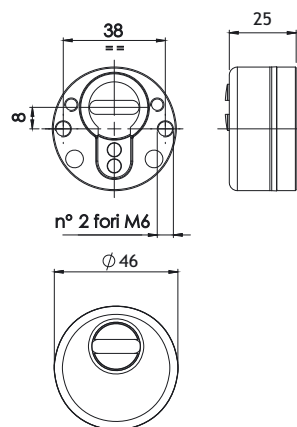
ART.
98N00CIL



## EKOS - MOSTRINA E PROTEZIONE

per cilindri in lega di zinco con sfere antitrapano,  
 sistema componibile.

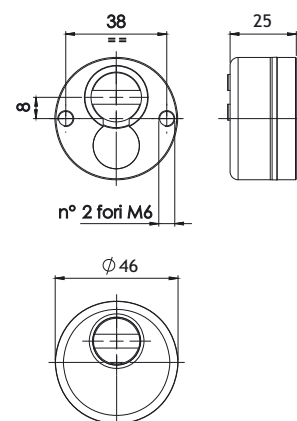
ART.	Sporgenza	Finitura
98114624	24 mm	CROMO LUCIDO
98124624	24 mm	OTTONE LUCIDO VERNICIATO
98134624	24 mm	CROMO SATINATO
98144624	24 mm	BRONZATO
98460005	5 mm	<b>Distanziale</b>
98550006	5 mm	<b>Colletto antistrappo</b>



## ONE - MOSTRINA E PROTEZIONE

per cilindri in acciaio temperato completa di viti di fissaggio M6.

ART.	Sporgenza	Finitura
98014624	24 mm	ELETTROVERNICIATO NERO
98024624	24 mm	OTTONE LUCIDO VERNICIATO
98034624	24 mm	CROMO SATINATO
98044624	24 mm	CROMO LUCIDO



## X1R EASY

x1R Easy, disponibile nei modelli da applicare e da infilare, e una serratura elettronica motorizzata progettata appositamente per l'applicazione su porte blindate.

### Punti salienti

Funziona in apertura ed in chiusura con l'ausilio di un motore controllato da un potente microprocessore di ultima generazione, mentre in assenza di alimentazione l'azionamento del catenaccio è garantito dal tradizionale movimento meccanico della chiave.

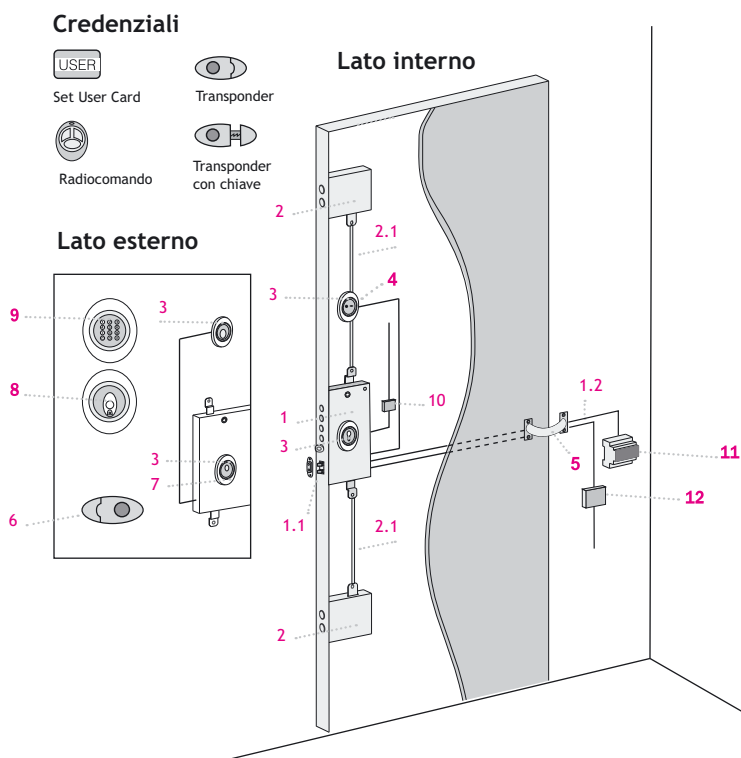
Le serrature della serie x1R Easy sono intercambiabili con le più comuni serrature meccaniche, dispongono degli stessi accessori, ed elementari connessioni elettriche che rendono l'installazione estremamente semplice.

Tutti i modelli sono reversibili, con differenti sporgenze ed interassi del catenaccio. Le mostrine sono disponibili in tre diverse finiture.

Grazie alla sua struttura e classificata al massimo grado (7) per la resistenza contro l'effrazione (EN12209).

## CON FUNZIONAMENTO AD ALIMENTAZIONE DIRETTA

1. Serratura da applicare e da infilare
  - 1.1 Contatto porta (in dotazione alla serratura)
  - 1.2 Cavo per pulsante remoto (in dotazione alla serratura)
2. Deviatore
  - 2.1 Asta di collegamento
3. Mostrina (specificare finitura)
4. Logica di programmazione
5. Passacavo
6. xKey (specificare numero e tipo)
7. Protezione cilindro Ø 46 H 26 mm
8. Lettore transponder
9. Tastiera con lettore TAG
10. Ricevitore radiofrequenza
11. Logica I/O
12. Alimentatore
13. Credenziali



## 698 - DA APPLICARE / DA INFILARE

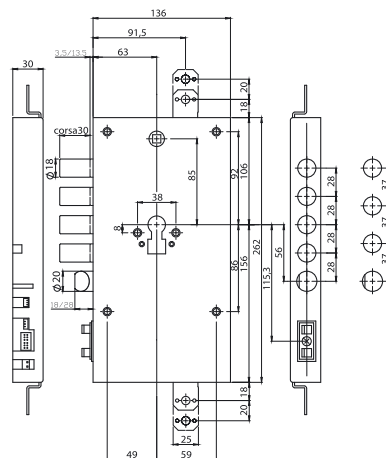
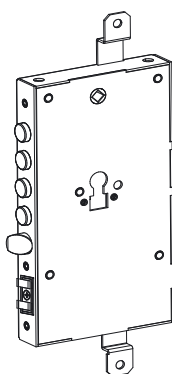
x1R Easy con elettronica integrata.

- Alimentazione 9Vdc.
- Consumo 0,2 A.
- Tempo di richiusura all'accostamento dell'asta 1,5 sec.
- Tempo di richiusura se l'anta non viene aperta 15 sec.
- Temperatura di lavoro -10°C ÷ +60°C.

\* VERSIONE IN ACCIAIO INOX SU RICHIESTA

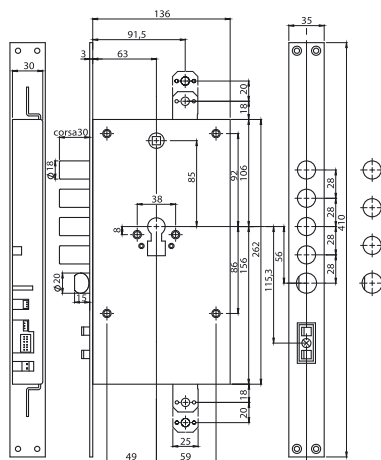
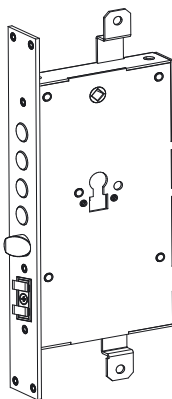
### VERSIONE DA APPLICARE

ART.	Catenacci	Sporgenza	Interasse
6980328*	4	3	28
6981328	4	13	28
6980337	3	3	37
6981337	3	13	37



### VERSIONE DA INFILARE

ART.	Catenacci	Interasse
6980028*	4	28
6980037	3	37



## X1R EASY ACCESSORI

### TRANSPONDER X.KEY

Nella versione con chiave meccanica, specificare le dimensioni del cilindro. Compatibile con x1R Easy.

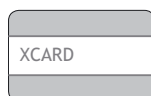
\* Cilindro e chiavi da ordinare a parte.

ART.	Specifiche
XKEY006980000	Solo transponder (rosso)
XKEY006980200	Solo transponder (grigio)
XKEY006980100	Transponder con chiave (blu)*
XKEY016980000	3 transponder (rossi)
XKEY016980200	3 transponder (grigi)



### XCARD USER

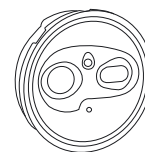
125 KHz. Compatibile solo con lettore transponder cod. 0000098TE0698.



ART.
XKARD69800125

### LOGICA DI PROGRAMMAZIONE E TASTI APERTURA INTERNA

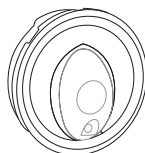
Compatibile con x1R Easy.



ART.
98PI0698

### LETTORE TRANSPONDER (TAG)

Compatibile con x1R Easy.



ART.
98TE0698

### TASTIERA CON LETTORE TAG INTEGRATO

Compatibile con x1R Easy.



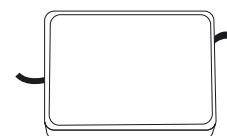
ART.
98PE0698

### SISTEMA DI COMANDO A RADIO FREQUENZA

ART.	Descrizione
5870006980003	A RADIOCOMANDO ROLLING CODE
5870006980008	B RICEVITORE RADIO FREQUENZA



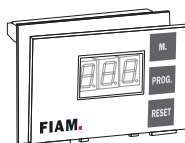
A



B

### LOGICA DI GESTIONE VARCHI IN RADIOFREQUENZA

Compatibile con x1R Easy.



ART.
5870006980006

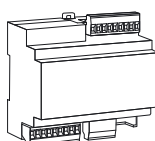
### REGOLATORE DI TENSIONE

input 12V dc - Output 9Vdc.



ART.
5870006980009

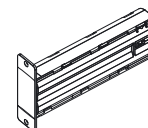
### LOGICA I/O



ART.
5870006980007

### PORTA BATTERIE

batterie non in dotazione



ART.
5820069800005



## 6 BATTERIE TIPO D

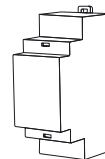
1,5V.



ART.	Tipo
582006000006	ALKALINE
582006000016	RICARICABILI

## CARICA BATTERIE

batterie non in dotazione

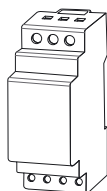


ART.
5820060010016

## TRASFORMATORE

Input 220 Vdc

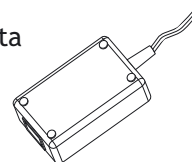
Output 12 V-15 V.



ART.
582006980000

## ALIMENTATORE 9 V

2,89 A per alimentazione diretta  
senza l'ausilio delle batterie

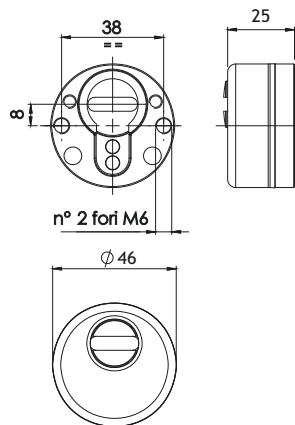


ART.
5870000003809

## EKOS - MOSTRINA E PROTEZIONE

Per cilindri in lega di zinco con sfere antitrapano,  
sistema componibile.

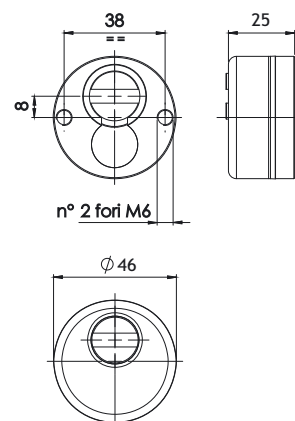
ART.	Sporgenza	Finitura
98114624	24 mm	CROMO LUCIDO
98124624	24 mm	OTTONE LUCIDO VERNICIATO
98134624	24 mm	CROMO SATINATO
98144624	24 mm	BRONZATO
98460005	5 mm	<b>Distanziale</b>
98550006	5 mm	<b>Colletto antistrappo</b>



## ONE - MOSTRINA E PROTEZIONE

Per cilindri in acciaio temperato completa di viti di fissaggio M6.

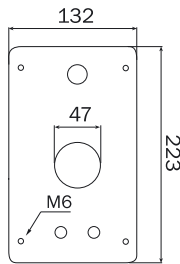
ART.	Sporgenza	Finitura
98014624	24 mm	ELETTROVERNICIATO NERO
98024624	24 mm	OTTONE LUCIDO VERNICIATO
98034624	24 mm	CROMO SATINATO
98044624	24 mm	CROMO LUCIDO



**PIASTRA DI FISSAGGIO**

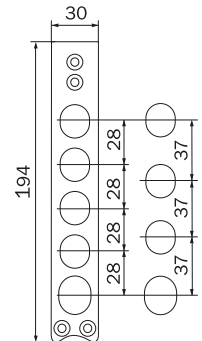
In acciaio spessore 3 mm,  
4 fori di fissaggio M6

ART.
99069800

**CONTROPIASTRA  
IN ACCIAIO CROMATO**

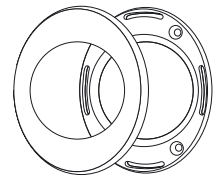
In acciaio spessore 3 mm,  
4 fori di fissaggio M6

ART.	L
2000006980028	28 mm
2000006980037	37 mm

**MOSTRINA SINGOLA UNIVERSALE**

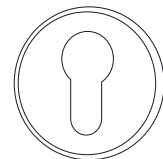
Composta da basetta in nylon, copertura in ottone e viti di fissaggio.  
Compatibile con: 98P\* - 98T\*

ART.	Finitura
98N0XBRO	BRONZATO
98N0XCRL	CROMO LUCIDO
98N0XCRS	CROMO SATINATO
98N0XOLV	OTTONE LUCIDO VERNICIATO
98N1DBRO	BRONZATO
98N1DCRL	CROMO LUCIDO
98N1DCRS	CROMO SATINATO
98N1DOLV	OTTONE LUCIDO VERNICIATO

**INSERTO IN NYLON**

Per cilindro europeo. (VERSIONE IN ACCIAIO INOX SU RICHIESTA)

ART.
98N00CIL



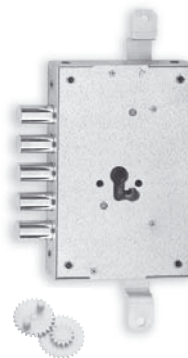
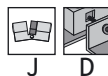
## SERIE 600 A CILINDRO CON MOVIMENTO AD INGRANAGGI

### SERIE 652G

Solo catenaccio, corsa 30 mm,  
tre chiusure, zincata.

ART.	Sporgenza	Interasse
652.0328.0G00	3,5 mm	28
652.1328.0G00	13,5 mm	28
652.0337.0G00	3,5 mm	37
652.1337.0G00	13,5 mm	37

A richiesta



### SERIE 658G

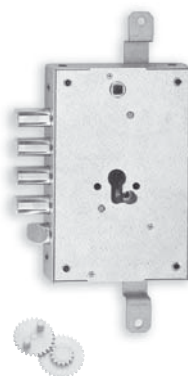
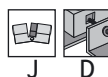
Catenaccio e scrocco reversibile, corsa mm 30,  
tre chiusure, zincata

\* VERSIONE IN ACCIAIO INOX SU RICHIESTA

ART.	Sporgenza	Interasse
658.0328.0G00*	3,5 mm	28
658.1328.0G00*	13,5 mm	28
658.0337.0G00*	3,5 mm	37
658.1337.0G00*	13,5 mm	37

ART.	Sporgenza	Interasse
658.0328.0G04	3,5 mm	28
658.1328.0G04	13,5 mm	28
658.0337.0G04	3,5 mm	37
658.1337.0G04	13,5 mm	37

A richiesta

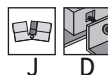


### SERIE 658G - 73

Catenaccio e scrocco reversibile, corsa mm 30,  
tre chiusure, zincata, entrata chiave 73 mm.

ART.	Sporgenza	Interasse
658.0328.0G70	3,5 mm	28
658.0337.0G70	3,5 mm	37
658.0328.0G74	3,5 mm	28
658.0337.0G74	3,5 mm	37

A richiesta



### SERIE 658G - 89

Catenaccio e scrocco reversibile, corsa mm 30,  
tre chiusure, zincata,  
entrata chiave 89 mm con dadi in gabbia.

ART.	Sporgenza	Interasse
658.0537.0G80	5 mm	37
658.0537.0G84	5 mm	37

A richiesta



## SERIE 600 A DOPPIA MAPPA

### SERIE 602D

Solo catenaccio 4 mandate, tre chiusure, zincata.  
3 CHIAVI + 1 PER SCROCCO E PRIME 2 MANDATE

ART.	Sporgenza	Interasse
602.0328.0201	3,5 mm	28
602.1328.0201	13,5 mm	28
602.0337.0201	3,5 mm	37
602.1337.0201	13,5 mm	37



### SERIE 608D - 73

Catenaccio 4 mandate e scrocco, reversibile tre chiusure,  
zincata, entrata chiave 73 mm.

3 CHIAVI 50.01.10

ART.	Sporgenza	Interasse
608.0328.0071	3,5 mm	28
608.0328.0075	3,5 mm	28
608.0337.0071	3,5 mm	37
608.0337.0075	3,5 mm	37



### SERIE 608D - 89

Catenaccio 4 mandate e scrocco, reversibile tre chiusure,  
zincata, entrata chiave 89 mm, con dadi in gabbia

3 CHIAVI

ART.	Sporgenza	Interasse
608.0537.0085	5 mm	37



### SERIE 612D

Solo catenaccio 4 mandate, tre chiusure, zincata.  
frontale in acciaio cromato, zincata.

3 CHIAVI 50.01.10 + 1 per PRIME 2 MANDATE

ART.	Sporgenza	Interasse
612.0028.0201	0,5 mm	28
612.0037.0201	0,5 mm	37



### SERIE 618D

Catenaccio 4 mandate e scrocco reversibile, tre chiusure,  
frontale in acciaio cromato, zincata.

3 CHIAVI 50.01.10 + 1 PER SCROCCO

ART.	Sporgenza	Interasse
618.0028.0105	0,5 mm	28
618.0037.0105	0,5 mm	37



## SERIE 600 COMBinate (PLURIFUNZIONE)

### SERIE 668GP

Movimento ad ingranaggi.

Serratura primaria: Catenaccio e scrocco, corsa 30 mm.

Serratura secondaria: 2 mandate e scrocco, indipendente.

ART.	Sporgenza	Interasse
668.0328.PG04*	3,5 mm	28
668.1328.PG04	13,5 mm	28
668.0337.PG04	3,5 mm	37
668.1337.PG04	13,5 mm	37

\* VERSIONE IN ACCIAIO INOX  
SU RICHIESTA



### SERIE 678GP

Movimento ad ingranaggi.

Serratura primaria: Catenaccio e scrocco, corsa 30 mm, frontale in acciaio cromato.

Serratura secondaria: 2 mandate e scrocco, indipendente.

ART.	Sporgenza	Interasse
678.0028.PG04	0,5 mm	28
678.0037.PG04	0,5 mm	37



### SERIE 668GFP

Movimento ad ingranaggi.

Serratura primaria: Catenaccio e scrocco, corsa 30 mm.

Serratura secondaria: 2 mandate e scrocco, indipendente.

ART.	Sporgenza	Interasse
668.0328.PGF4*	3,5 mm	28
668.1328.PGF4	13,5 mm	28
668.0338.PGF4	3,5 mm	3
668.1338.PGF4	13,5 mm	38

\* VERSIONE IN ACCIAIO INOX  
SU RICHIESTA



### SERIE 678GFP

Movimento ad ingranaggi.

Serratura primaria: Catenaccio e scrocco, corsa 30 mm, frontale in acciaio cromato.

Serratura secondaria: 2 mandate e scrocco, indipendente.

ART.	Sporgenza	Interasse
678.0028.PGF4	0,5 mm	28



## SERIE 800

### SERIE 801

Solo catenaccio 4 mandate, catenacci filettati M6, tre chiusure, zincata.

5 CHIAVI 39.00.90 + 1 PER SCROCCO  
E PRIME 2 MANDATE

ART.	Sporgenza	Interasse
801.02.00	2 mm	76



### SERIE 802

Solo catenaccio 4 mandate, tre chiusure, zincata.

5 CHIAVI 39.00.90 + 1 PER SCROCCO  
E PRIME 2 MANDATE

ART.	Sporgenza	Interasse
802.05.00	5	38
802.08.00	8	38
802.40.00	40	38



### SERIE 808

Catenaccio 4 mandate e scrocco reversibile, tre chiusure, zincata.

5 CHIAVI 39.00.90 + 1 PER SCROCCO  
E PRIME 2 MANDATE

ART.	Sporgenza	Interasse
808.05.00	5	38
808.08.00	8	38
808.40.00	40	38



### SERIE 808P

Catenaccio 4 mandate e scrocco reversibile, chiusura di servizio (3 mandate e scrocco), tre chiusure, zincata.

5 CHIAVI 39.00.90 + 1 PER SCROCCO  
E PRIME 2 MANDATE

ART.	Sporgenza	Interasse
808.05.05	5	38
808.08.05	8	38
808.40.05	40	38



### SERIE 811

Catenaccio 4 mandate e scrocco reversibile, tre chiusure, frontale in acciaio cromato, zincata.

5 CHIAVI 39.00.90 + 1 PER SCROCCO  
E PRIME 2 MANDATE

ART.	Sporgenza	Interasse
811.00.00	2 mm	38



## SERIE 800

### SERIE 811P

Catenaccio 4 mandate e scrocco reversibile, tre chiusure, chiusura di servizio (3 mandate e scrocco), frontale in acciaio cromato, zincata.

5 CHIAVI 39.00.90 + 1 PER SCROCCO E PRIME 2 MANDATE

ART.	Sporgenza	Interasse
811.00.05	2 mm	38



### SERIE 861

Solo catenaccio 3 mandate, catenacci filettati M6, tre chiusure, zincata.

ART.	Sporgenza	Interasse
861.02.00	2 mm	76



### SERIE 868

Catenaccio 3 mandate e scrocco reversibile, tre chiusure, zincata.

ART.	Sporgenza	Interasse
868.05.00	5	38
868.08.00	8	38
868.40.00	40	38



### SERIE 868P

Catenaccio 3 mandate e scrocco reversibile, chiusura di servizio (3 mandate e scrocco), tre chiusure, zincata.

ART.	Sporgenza	Interasse
868.05.05	5	38
868.08.05	8	38
868.40.05	40	38



## SERIE 1120

### SERIE 1120

Catenaccio 2 mandate, scrocco reversibile, pomolo frizionato, tre chiusure, zincata.

5 CHIAVI 40.00.95

ART.	Sporgenza
1120.00.00	5 mm
1120.40.00	40 mm
1120.70.00	70 mm



### SERIE 1120P

Catenaccio 2 mandate, scrocco reversibile, pomolo frizionato, chiusura di servizio (3 mandate), tre chiusure, zincata.

5 CHIAVI 40.00.95

ART.	Sporgenza
1120.00.05	5 mm
1120.40.05	40 mm
1120.70.05	70 mm



### SERIE 1120PV

Catenaccio 2 mandate, scrocco reversibile, pomolo frizionato, chiusura di servizio (3 mandate), chiave cambiabile a 7 leve con riscontro regolabile, tre chiusure, zincata.

5 CHIAVI 38.11.90 + 1 DA CANTIERE

ART.	Sporgenza
1120.00.15	5 mm
1120.40.15	40 mm
1120.70.15	70 mm



### SERIE 1120C

Catenaccio 2 mandate, scrocco reversibile, pomolo frizionato, tre chiusure, zincata. Con sistema antimani polazione.

ART.	Sporgenza
1120.00.20A	5 mm
1120.40.20A	40 mm
1120.70.20A	70 mm



### SERIE 1120CP

Catenaccio 2 mandate, scrocco reversibile, pomolo frizionato, chiusura di servizio (3 mandate), tre chiusure, zincata, con sistema antimani polazione.

ART.	Sporgenza
1120.00.25A	5 mm
1120.40.25A	40 mm
1120.70.25A	70 mm





## INCONTRI ELETTRICI E ACCESSORI PER SERRATURE

### SERIE 811P

Riscontro elettrico con leva di sblocco temporanea (fermo a giorno).  
Sistema automatico di anti-richiusura (anti-ripetitore).  
Alimentazione 6-12V.

ART.	Mano
200.00.E601.12V1	Destro
200.00.E601.12V2	Sinistro



### RISCONTRO ELETTRICO

Con leva di sblocco temporanea (fermo a giorno). Sistema automatico di antirichiusura (anti-ripetitore).  
Alimentazione 6-12V.  
Frontale in acciaio cromato.  
Per serrature serie 600 G/D/GP/DP

ART.	Mano	Interasse
200.28.E600.12V1	Destro	28
200.28.E600.12V2	Sinistro	28
200.37.E600.12V1	Destro	37
200.37.E600.12V2	Sinistro	37



### RISCONTRO ELETTRICO

Con leva di sblocco temporanea (fermo a giorno). Sistema automatico di antirichiusura (anti-ripetitore).  
Alimentazione 6-12V.  
Frontale in acciaio cromato.  
Per serrature serie 600 GF/DF/GFP/DFP

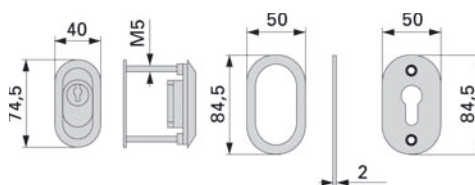
ART.	Mano	Interasse
200.28.E600.12V2	Destro	28
200.28.E600.12V1	Sinistro	28
200.37.E600.12V2	Destro	38
200.37.E600.12V1	Sinistro	38



### MOSTRINA E PROTEZIONE PER CILINDRI IN ACCIAIO TEMPERATO

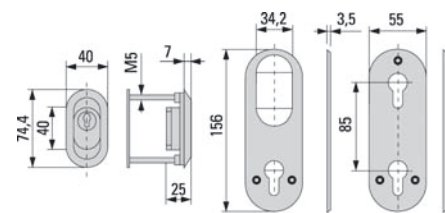
Per serie 800  
Finitura OTTONE LUCIDO VERNICIATO

ART.
98.03.0120



### COPPIA COPRITOPPA

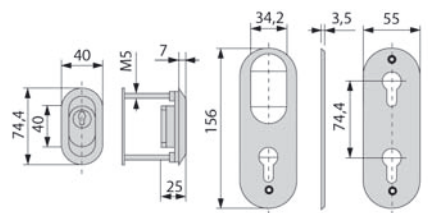
Completa di protezione cilindro.  
Per art. 868 P  
Finitura OTTONE LUCIDO VERNICIATO



ART.
98.03.5868

### COPPIA COPRITOPPA

Completa di protezione cilindro.  
Per art. 1120 CP  
Finitura OTTONE LUCIDO VERNICIATO



ART.
98.03.5120

## ACCESSORI PER SERRATURE

### MOSTRINA SINGOLA UNIVERSALE

composta da basetta in nylon, copertura in ottone e viti di fissaggio.



ART.	Finitura
98N0XBRO	BRONZATO
98N0XCRL	CROMO LUCIDO
98N0XCRS	CROMO SATINATO
98N0XOLV	OTTONE LUCIDO VERNICIATO
98N1DBRO	BRONZATO
98N1DCRL	CROMO LUCIDO
98N1DCRS	CROMO SATINATO
98N1DOLV	OTTONE LUCIDO VERNICIATO

### COPPIA COPRITOPPA LUNGI

con foro defender ø 46 compatibili con serrature a cilindro europeo serie 600G/GF, con supporto plastico e copertura metallica. Dotazione viti di fissaggio, adattatori foro maniglia.



ART.	Finitura
98L1DBRO	BRONZATO
98L1DOLV	OTTONE LUCIDO VERNICIATO
98L1DCRS	CROMO SATINATO

### COPPIA INSERTI IN NYLON

(interno ed esterno) per chiave doppia mappa. Per serie 600.



ART.
98N20DMA

### INSERTO IN NYLON

Per cilindro europeo.



ART.
98N00CIL

### INSERTO IN NYLON

Per cilindro europeo. Predisposto pomolo.



ART.
98N00POM

### INSERTO IN NYLON

Per limitatore.



ART.
98N00LIM

### INSERTO IN NYLON

Per maniglia.



ART.
98N00MAN

### COPPIA COPRITOPPA LUNGI

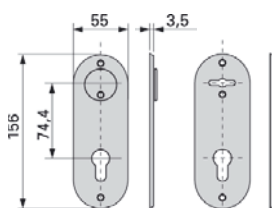
predisposti per serrature doppia mappa serie 600D/DF, con supporto plastico e copertura metallica. Dotazione viti di fissaggio, adattatori foro maniglia. Adattatori per chiave a doppia mappa.



ART.	Finitura
98L0DBRO	BRONZATO
98L0DOLV	OTTONE LUCIDO VERNICIATO
98L0DCRS	CROMO SATINATO

### COPPIA COPRITOPPA

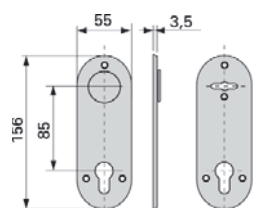
Per art. 1120/1120 PV/1120 P.



ART.	Finitura
98.01.0120	OTTONE LUCIDO VERNICIATO

### COPPIA COPRITOPPA

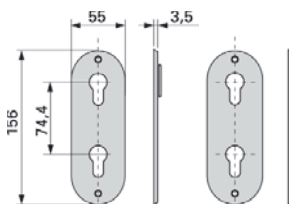
Per art. 800 P/808 P/811 P.



ART.	Finitura
98.01.0800	OTTONE LUCIDO VERNICIATO

### COPPIA COPRITOPPA

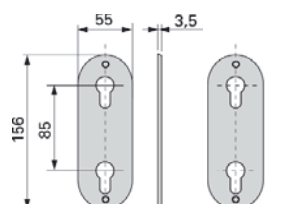
Per art. 1120 P.



ART.	Finitura
98.01.5120	OTTONE LUCIDO VERNICIATO

### COPPIA COPRITOPPA

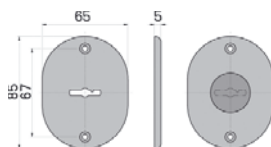
Per art. 868 P.



ART.	Finitura
98.01.5868	OTTONE LUCIDO VERNICIATO

### COPPIA COPRITOPPA

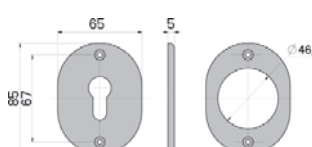
per serrature D.M. serie 1120/ serie 800/ serie 600.



ART.	Finitura
98.0B.3608	OTTONE LUCIDO VERNICIATO
98.0B.0608	CROMO LUCIDO

### COPPIA COPRITOPPA

per art. 1120 C.

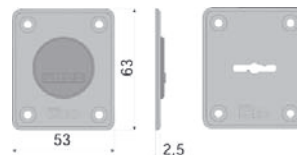


ART.	Finitura
98.0B.3120	OTTONE LUCIDO VERNICIATO

### COPPIA COPRITOPPA

per serrature serie 600

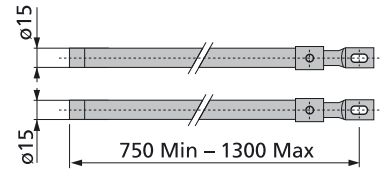
ART.	Finitura
98.608D.00	OTTONE LUCIDO VERNICIATO



### SERIE ASTE REGOLABILI

Per serrature 3 chiusure in acciaio zincato per articolo 811/811P.

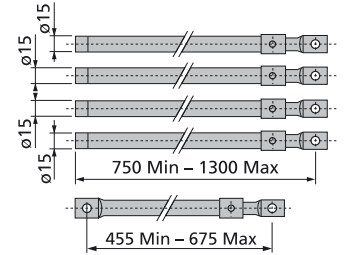
ART.
9999.01.01



### SERIE ASTE REGOLABILI

Per applicazioni a 5 chiusure in acciaio zincato per articolo 1120 P/1120 PV/1120 C/1120 CP.

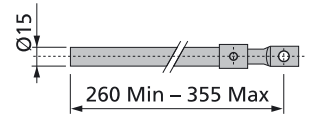
ART.
9999.02.02



### ASTA TERMINALE REGOLABILE

In acciaio zincato per articolo 122/123/125/126.

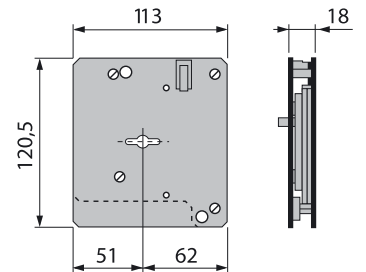
ART.
9999.00.19



### SERRATURA DI RICAMBIO

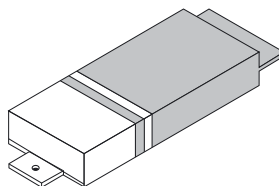
Due mandate per articolo 1120 PV.

ART.	Per Articolo
3132.00.15	1120 PV.
3132.10.00	KA 1120 / 1120
3132.00.00	KD 1120 / 1120



### GRUPPO CHIAVI

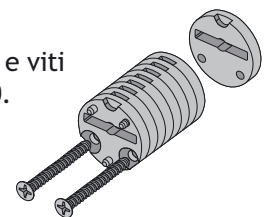
Confezione sigillata per articolo 1120 PV.



ART.	Chiavi
38.11.90	5 chiavi
38.12.90	10 chiavi

### GRUPPO CHIAVI

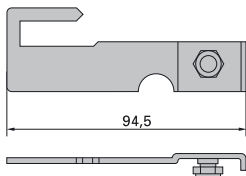
Completo di 7 spessori e viti per serrature serie 600.



ART.
98.608D.01

### AMBIDESTRO

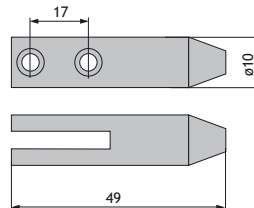
ART.
98.01.0811



### COPPIA AGGANCI

per serrature serie 600. Ambidestro

ART.
201.01.668G.0000



### COPRIFILO IN OTTONE SATINATO

per articolo 1120/1120 C/1120 P/1120 CP/1120 PV. Ambidestro  
finitura OTTONE SATINATO

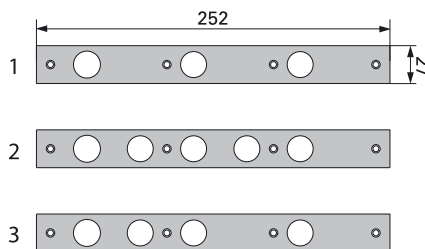


ART.
201.00.1120.0000

### COPRIFILO IN OTTONE SATINATO

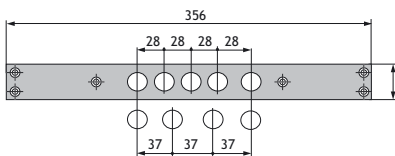
per articolo 800/800 P/808/808 P/802/868/868 P.

ART.	Num.
200.00.0800.0001	1
200.00.0808.0001	2
200.00.0868.0001	3



### FRONTALE IN ACCIAIO CROMATO

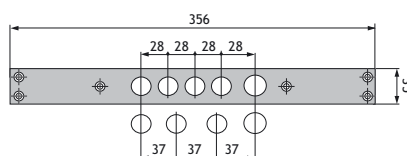
per articolo 602D/662G.  
finitura CROMO LUCIDO



ART.	Interasse
104.00.0672.G028	28
104.00.0672.G037	37

### FRONTALE IN ACCIAIO CROMATO

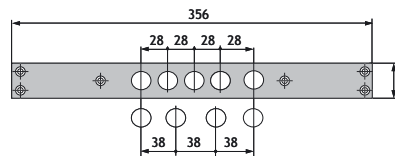
per articolo 608D/668G/668M (I=28)  
finitura CROMO LUCIDO



ART.	Interasse
104.00.0608.0000	28
104.00.0608.0037	37

### FRONTALE IN ACCIAIO CROMATO

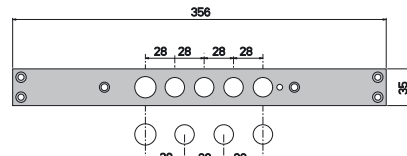
per articolo 602D/662G.  
finitura CROMO LUCIDO



ART.	Interasse
104.00.0672.GF28	28
104.00.0672.GF38	38

### FRONTALE IN ACCIAIO CROMATO

per articolo 668GF/608DF/668MF (I=28).  
finitura CROMO LUCIDO



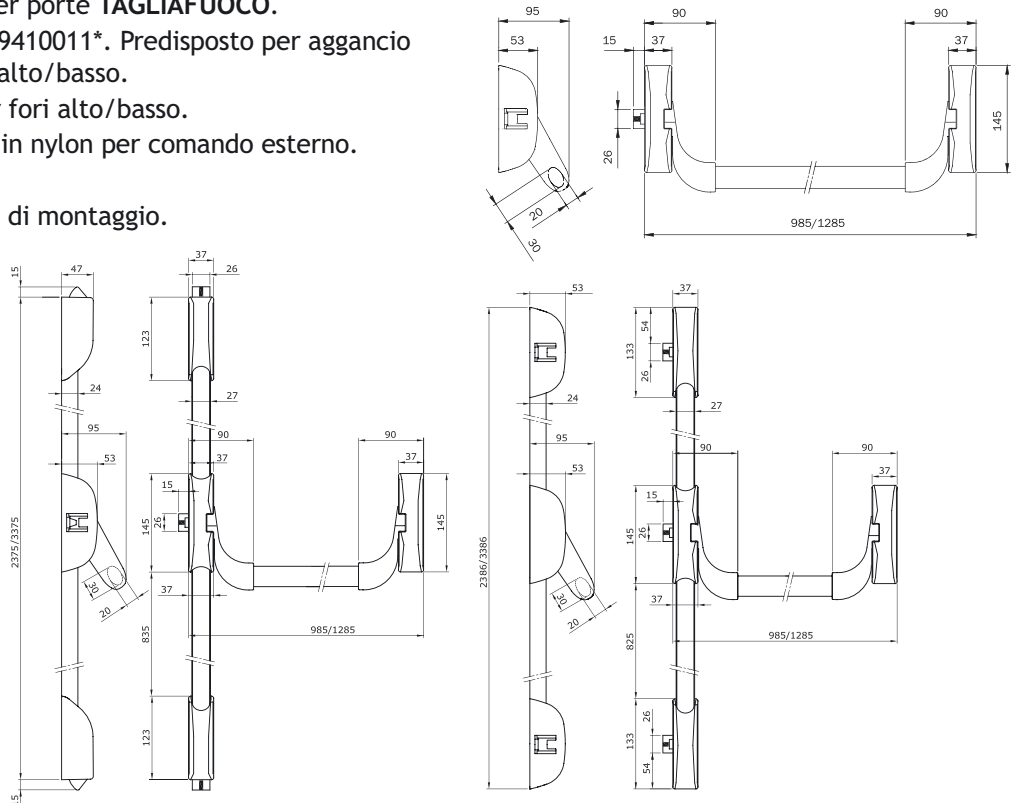
ART.	Interasse
104.00.0668.GF28	28
104.00.0668.GF38	38

## DISPOSITIVI ANTIPANICO DI EMERGENZA

### IDEA BASE SCROCCHI IN ACCIAIO

Maniglione antipanico "IDEA Base" MODULARE, reversibile. Predisposto per chiusura laterale, duplice, triplice.

- Scrocco in acciaio con autobloccante, idoneo per porte TAGLIAFUOCO.
- Incontro 9410011\*. Predisposto per aggancio aste per alto/basso.
- Tappi per fori alto/basso.
- Spessore in nylon per comando esterno.
- Dima.
- Istruzioni di montaggio.



#### Accessori abbinabili da ordinare separatamente:

- Barra 9459\*\*
- Aste e coperture 9410020\* per porte da mm 2400
- Aste e coperture 9410030\* per porte da mm 3400
- Coppia scrocci in acciaio 941020\*\*04
- Comando esterno 9401\* +9402\*
- Cilindro esterno 859000857/9 - Microinterruttore 94100060
- Kit fermo a giorno 94100070 - Incontro elettrico 56800\*0
- Kit guarnizioni TAGLIAFUOCO 94000030
- Piastra in acciaio per fissaggio maniglione TAGLIAFUOCO 94100040

ART.	Finitura
9414000404	VERNICIATO BIANCO
9414000504	VERNICIATO NERO
9414000704	VERNICIATO GRIGIO METAL

### ASTE E COPERTURE

Aste e coperture. Un incontro per due ante, senza spessori. Tappo per scrocco laterale maniglione.

Per porte H max mm 2400

ART.	Finitura
94100204	VERNICIATO BIANCO
94100205	VERNICIATO NERO
94100207	VERNICIATO GRIGIO METAL

Per porte H max mm 2400

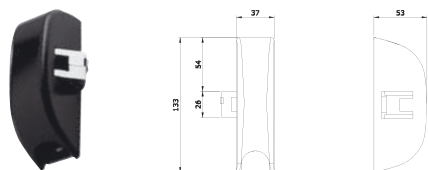
ART.	Finitura
94100204	VERNICIATO BIANCO
94100205	VERNICIATO NERO
94100207	VERNICIATO GRIGIO METAL



## SCROCCHI E ACCESSORI PER “IDEA BASE” E “PUSH”

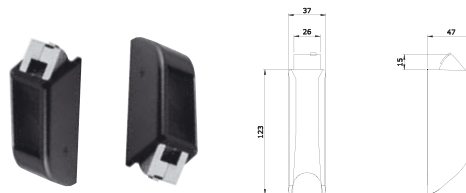
### SCROCCHI VERNICIATI IN ACCIAIO PER ANTIPANICO

Scrocco in acciaio con autobloccante, idoneo per porte TAGLIAFUOCO. Viti di fissaggio.



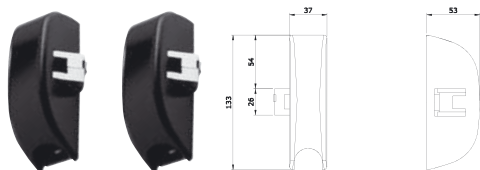
ART.	Finitura
9410003404	VERNICIATO BIANCO
9410003504	VERNICIATO NERO
9410003704	VERNICIATO GRIGIO METAL

Coppia di scrocchi. Chiusura verticale alto e basso. Scrocco in acciaio con autobloccante, idoneo per porte TAGLIAFUOCO. Incontri 94100110+94100120. Viti di fissaggio.



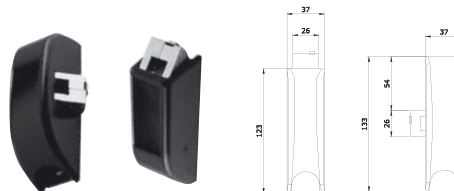
ART.	Finitura
9410201404	VERNICIATO BIANCO
9410201504	VERNICIATO NERO
9410201704	VERNICIATO GRIGIO METAL

Coppia di scrocchi. Chiusura laterale superiore e inferiore. Scrocco in acciaio con autobloccante, idoneo per porte TAGLIAFUOCO. Due incontri 94100100. Viti di fissaggio.



ART.	Finitura
9410203404	VERNICIATO BIANCO
9410203504	VERNICIATO NERO
9410203704	VERNICIATO GRIGIO METAL

Coppia di scrocchi. Chiusura verticale superiore e laterale inferiore. Due incontri 94100110. Viti di fissaggio.



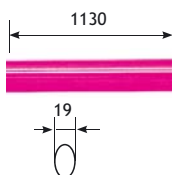
ART.	Finitura
9410204304	VERNICIATO BIANCO
9410204504	VERNICIATO NERO
9410204704	VERNICIATO GRIGIO METAL

Fine serie

### BARRA OVALE ORIZZONTALE PER MANIGLIONE ANTIPANICO SERIE “IDEA BASE”

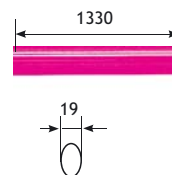
Lunghezza mm 1130

ART.	Finitura
945922	INOX
94592R	ENDUR4NCE
945924	VERNICIATO BIANCO
945925	VERNICIATO NERO
945927	VERNICIATO GRIGIO METAL
945928	VERNICIATO ROSSO
94592V	VERNICIATO VERDE RAL 6029



Lunghezza mm 1330

ART.	Finitura
945932	INOX
94593R	ENDUR4NCE
945937	VERNICIATO GRIGIO METAL
945938	VERNICIATO ROSSO



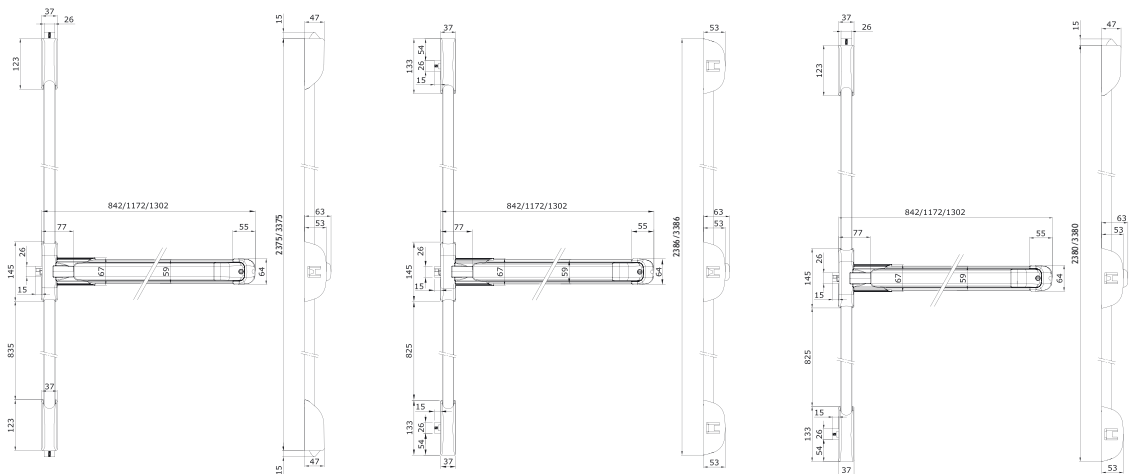
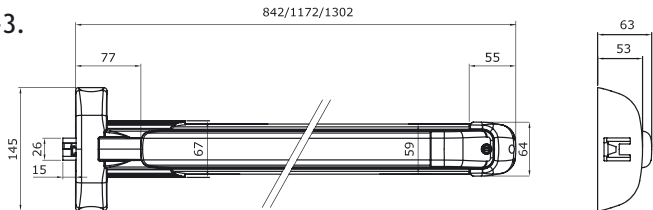
## PUSH 9424

Maniglione antipanico "Push" MODULARE REVERSIBILE, predisposto per aggancio aste. Lunghezza mm 840 e 1170 accorciabile fino a mm 330.

- Scrocco in acciaio con autobloccante, idoneo per porte TAGLIAFUOCO.
- Tappi per fori alto/basso.
- Incontro laterale con spessori mm 1-2-3.
- Istruzioni di montaggio.

### COLORE BIANCO E GRIGIO METAL SU RICHIESTA

Per utilizzo su porte tagliafuoco/tagliafumo valutare la compatibilità degli accessori.



### Accessori abbinabili da ordinare a parte:

- Aste e coperture 9410020\* per porte da mm 2400
- Aste e coperture 9410030\* per porte da mm 3400
- Coppia scrocci in acciaio 941020\*\*04
- Comando esterno 9401\*+ 9402\*
- Cilindro esterno 859000857/9
- Microinterruttore 94200060
- Incontro elettrico 56800\*\*
- Kit guarnizioni TAGLIAFUOCO 94000030
- Piastra in acciaio per fissaggio maniglione TAGLIAFUOCO 94100040
- Piastra in acciaio per fissaggio scrocci TAGLIAFUOCO 94100050
- Base verniciato NERO e barra verniciato ROSSO

ART.	Lunghezza
942408458T	mm 840
942411758T	mm 1170

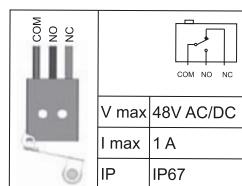
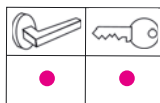
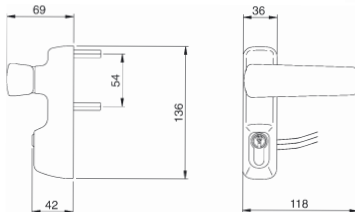


### TRIM

Comando esterno con microswitch per maniglioni antipanico.  
 Tagliafuoco, composto da **MANIGLIA E CILINDRO** in dotazione cod. 820930109.  
 Il **MICROINTERRUTTORE** da il segnale di “Stato maniglia bloccata” ossia “Stato chiuso” e “Stato maniglia libera di ruotare” ossia “Stato aperto”.

Massimo spessore della porta mm 105

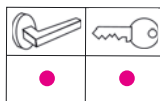
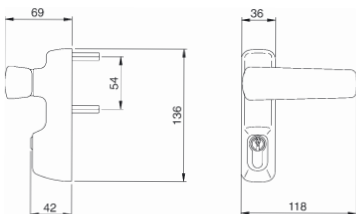
ART.	Finitura
94011015T	VERNICIATO NERO



### TRIM

Comando esterno verniciato per antipanico.  
 Tagliafuoco, **MANIGLIA E CILINDRO** 5 spine profilo europeo in dotazione cod. 820930109.  
 Quadro maniglia. Viti di fissaggio.  
 Foglio istruzioni.  
 Massimo spessore della porta mm 105

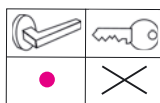
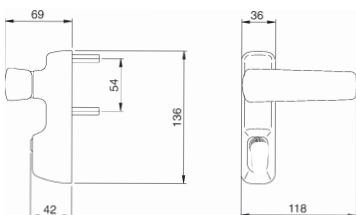
ART.	Finitura
94011005T	VERNICIATO NERO



### TRIM

Comando esterno per antipanico.  
 Tagliafuoco, **SOLO MANIGLIA**.  
 Quadro maniglia. Viti di fissaggio.  
 Foglio istruzioni.  
 Massimo spessore della porta mm 105

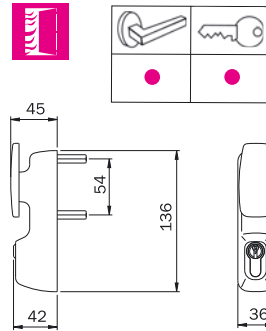
ART.	Finitura
94011005T	VERNICIATO NERO



### TRIM

Comando esterno per antipanico.  
 Tagliafuoco, **POMOLO MOBILE E CILINDRO**  
 5 spine profilo europeo in dotazione  
 cod. 820930109. Quadro pomolo mobile.  
 Viti di fissaggio. Foglio istruzioni.  
 Massimo spessore della porta mm 105

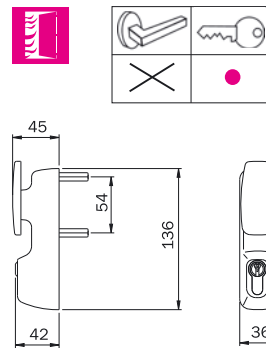
ART.	Finitura
94012005T	VERNICIATO NERO



### TRIM

Comando esterno per antipanico.  
 Tagliafuoco, **POMOLO FISSO E CILINDRO**  
 5 spine profilo europeo in dotazione  
 cod. 820930109. Quadro pomolo fisso.  
 Viti di fissaggio. Foglio istruzioni.  
 Massimo spessore della porta mm 105

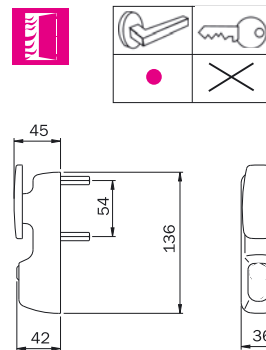
ART.	Finitura
94013005T	VERNICIATO NERO



### TRIM

Comando esterno per antipanico. Tagliafuoco,  
**SOLO POMOLO MOBILE.**  
 Quadro maniglia.  
 Viti di fissaggio. Foglio istruzioni.  
 Massimo spessore della porta mm 105

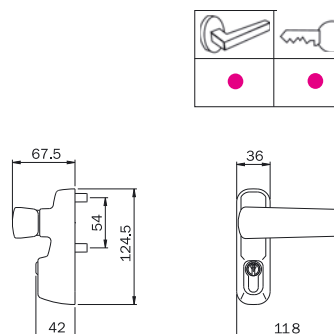
ART.	Finitura
94013005T	VERNICIATO NERO



### TRIM

Comando esterno verniciato per antipanico,  
**MANIGLIA E CILINDRO** 5 spine profilo europeo  
 in dotazione cod. 820930107. Quadro  
 maniglia. Viti di fissaggio. Foglio istruzioni.  
 Massimo spessore della porta mm 105

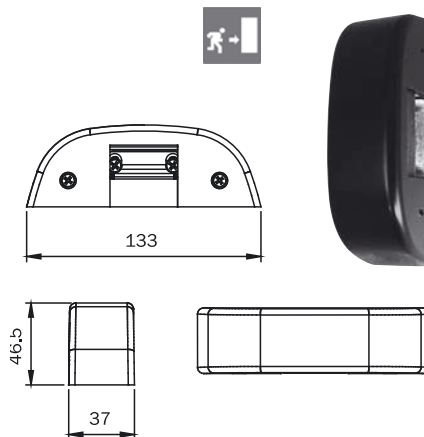
ART.	Finitura
94021005	VERNICIATO NERO



### MATCH PER ANTIPANICO

**INCONTRO ELETTRICO** per maniglioni antipanico serie “IDEA Base” e “Push”.  
**APERTURA CON SGANCIAMENTO PERMANENTE** dopo l’impulso elettrico.  
 Adatto per profili in PVC legno e alluminio complanari e con sormonto fino a 24 mm.  
**Non adatto per uso su porte tagliafuoco.**  
 Alimentazione 12V AC - DC 15W\*.  
 Assorbimento 0,5A - 0,7A.

ART.	Finitura
5680000	VERNICIATO NERO



**INCONTRO ELETTRICO** per maniglioni antipanico serie “IDEA Base” e “Push”.  
**APERTURA CON SGANCIAMENTO LIMITATO** (rimane sganciato solo durante l’impulso elettrico). Adatto per profili in PVC legno e alluminio complanari e con sormonto fino a 24 mm.  
**Non adatto per uso su porte tagliafuoco.**  
 Alimentazione 24V AC - DC 15W\*.  
 Assorbimento 0,5A.

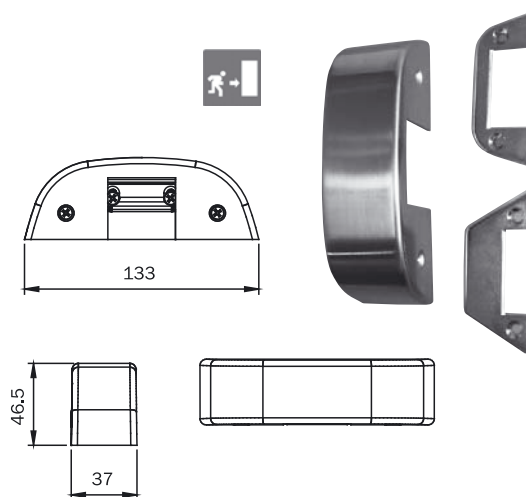
ART.	Finitura
5680020	VERNICIATO NERO

\* DC: tempo massimo di alimentazione 10 secondi

### KIT COPERTURA PER INCONTRO ELETTRICO 56800\*\*

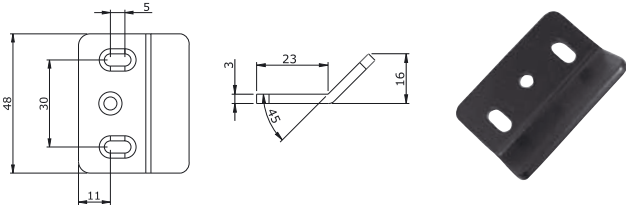
Composto da: copertura meccanismo e piastra di fissaggio incontro elettrico.  
**Incontro da ordinare a parte,**

ART.	Finitura
5680012	in PVD



### INCONTRO

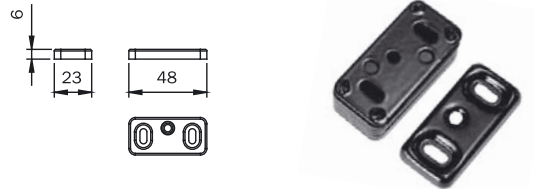
Incontro laterale in acciaio per maniglioni antipanico serie “IDEA Base”, “Push”, “Pad” e “Bolt” (anche per porte tagliafuoco).



ART.	Finitura
94100145	VERNICIATO NERO

### INCONTRO

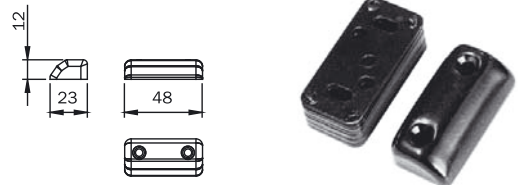
Incontro per maniglioni antipanico serie “IDEA Base” e “Push”, chiusura laterale, in acciaio verniciato con spessori. Idoneo per porte TAGLIAFUOCO. Per porte a due ante. Universale per tutti i profili.



ART.	Finitura
94100100	VERNICIATO NERO

### INCONTRO

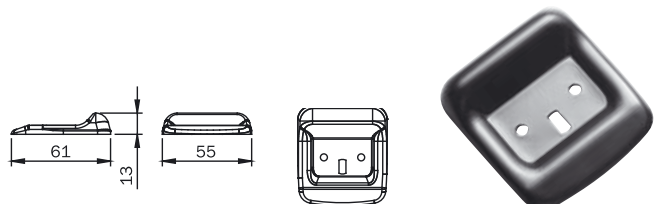
Incontro per maniglioni antipanico serie “IDEA Base” e “Push”, chiusura superiore e laterale, in acciaio verniciato con spessori. Idoneo per porte TAGLIAFUOCO. Universale per tutti i profili.



ART.	Finitura
94100110	VERNICIATO NERO

### INCONTRO

Incontro per maniglioni antipanico serie “IDEA Base” e “Push”, chiusura a pavimento, in acciaio verniciato. Idoneo per porte TAGLIAFUOCO.



ART.	Finitura
94100120	VERNICIATO NERO

## SERRATURE PER PORTE TAGLIAFUOCO

### SERRATURE ELETTRICHE TAGLIAFUOCO

**SERRATURA ELETTRICA PER PORTE TAGLIAFUOCO, 12V ac/dc. Assorbimento 860 mA. (MANIGLIA ESTERNA).**

1 punto laterale, solo scrocco.

Abilitazione del quadro maniglia solo durante l'impulso elettrico. Funzione di "fermo a giorno"

(la tensione di mantenimento non deve essere superiore a 7V ac).

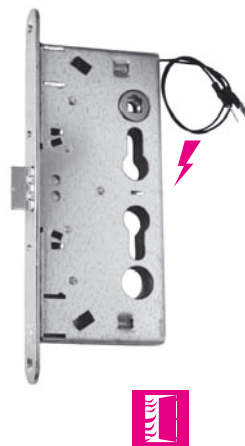
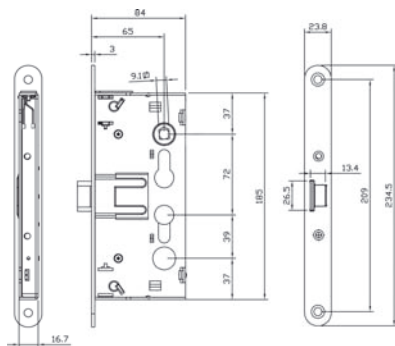
**Interno - esterno: il cilindro abilita o disabilita il quadro maniglia.**

Frontale bordo arrotondato mm 24x3,

zincato. Quadro maniglia passante mm 9.

Interasse mm 72. Entrata mm 65.

Confezione singola



ART.	Mano
216930654.5D	Destra
216930654.5S	Sinistra

### SERRATURE ELETTRICHE CON FUNZIONE ANTIPANICO

**SERRATURA ELETTRICA PER PORTE TAGLIAFUOCO ANTIPANICO, 12V ac/dc. Assorbimento 860 mA. (MANIGLIA ESTERNA)**

1 punto laterale, solo scrocco.

Abilitazione del quadro maniglia solo durante l'impulso elettrico.

Funzione di "fermo a giorno" (la tensione di mantenimento non deve essere superiore a 7V ac).

**Interno: scrocco comandato dal maniglione antipanico.**

**Esterno: scrocco comandato dalla maniglia solo se abilitata dalla chiave o tramite impulso elettrico.**

Frontale zincato

bordo arrotondato mm 24x3.

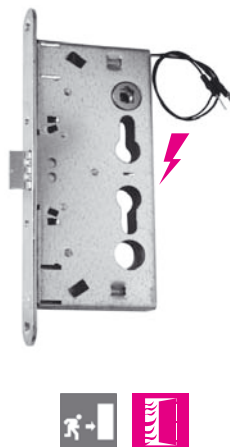
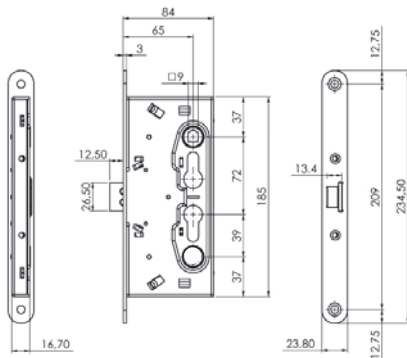
Quadro maniglia sdoppiato mm 9.

Interasse mm 72. Entrata mm 65.

Abbinabili ai maniglioni

9490000\*0379 - 9449\*\*\*\*839.

Confezione singola



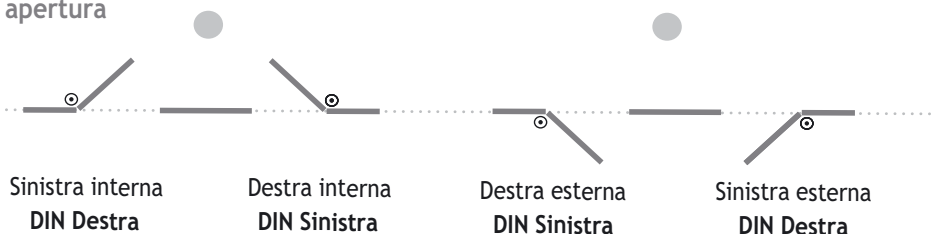
ART.	Mano
214910654..D	Destra
214910654..S	Sinistra

ART.	Mano
214910654.CD	Destra
214910654.CS	Sinistra

**Scrocco rovesciato.  
Porta di emergenza a tirare.**

Direzione di apertura delle porte

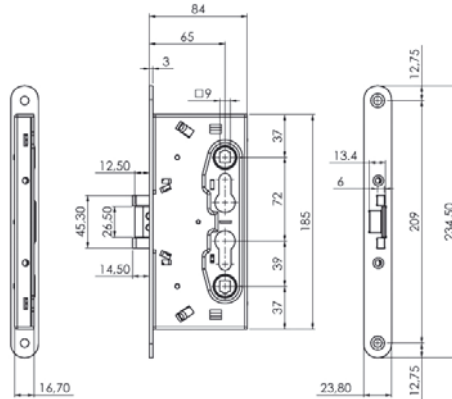
INTERNO  
ESTERNO



### SERRATURA PER PORTE TAGLIAFUOCO DESTRE E SINISTRE



1 punto laterale, scrocco e catenaccio.  
**Esterno e interno: la chiave richiama sia lo scrocco che il catenaccio, la maniglia richiama solo lo scrocco.**  
 Frontale bordo arrotondato mm 24x3, zincato.  
 Quadro maniglia passante mm 9.  
 Interasse mm 72.  
 Entrata mm 65.  
 Confezione singola

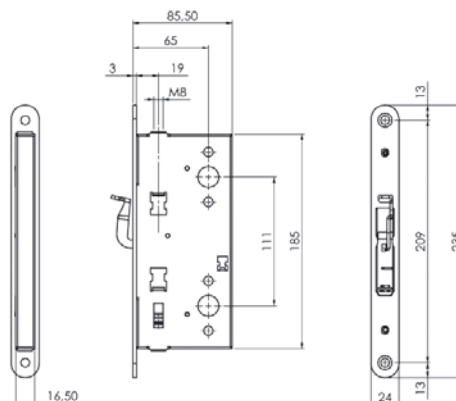


ART.
216120654

### SERRATURA PER PORTE TAGLIAFUOCO DESTRE E SINISTRE



Per anta secondaria **funzione FLUSH BOLT.**  
**Funzionamento: richiamo aste con leva sul frontale.**  
 Frontale bordo arrotondato mm 24x3, zincato.  
 Aggancio aste a vite con frenafiletto.  
 Corsa aste mm 17. Entrata mm 65.  
 Abbinabili alle serrature 216\*\*\*, 214\*\*\*.  
 Confezione singola



ART.
212000654

### SERRATURE CON FUNZIONE ANTIPANICO

**SERRATURA PER PORTE TAGLIAFUOCO ANTIPANICO, DESTRE E SINISTRE (MANIGLIA ESTERNA).** 1 punto laterale, solo scrocco.

**Interno:** scrocco comandato dal maniglione antipanico, o dalla chiave, o dalla maniglia.

**Esterno:** scrocco comandato dalla chiave e dalla maniglia solo se abilitata dalla chiave.

Frontale zincato

bordo arrotondato mm 24x3.

Quadro maniglia sdoppiato mm 9.

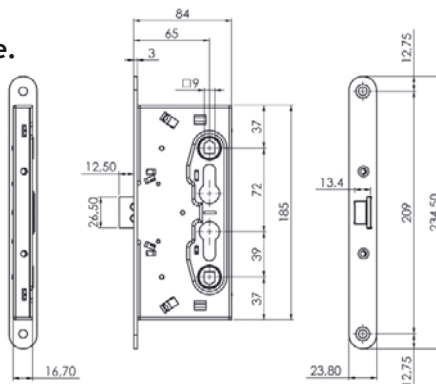
Interasse mm 72.

Entrata mm 65.

Abbinabili ai maniglioni

9490000\*0379 - 9449\*\*\*\*839.

Confezione singola



ART.	ART.
214110654	214110654

Scrocco rovesciato.  
Porta di emergenza a tirare.

### SERRATURE CON FUNZIONE ANTIPANICO

**SERRATURA PER PORTE TAGLIAFUOCO ANTIPANICO, DESTRE E SINISTRE (POMOLO FISSO ESTERNO).** 1 punto laterale, scrocco e catenaccio.

**Interno:** scrocco e catenaccio comandati dal maniglione antipanico, o dalla chiave, o dalla maniglia.

**Esterno:** la chiave richiama sia lo scrocco che il catenaccio.

Frontale zincato

bordo arrotondato mm 24x3.

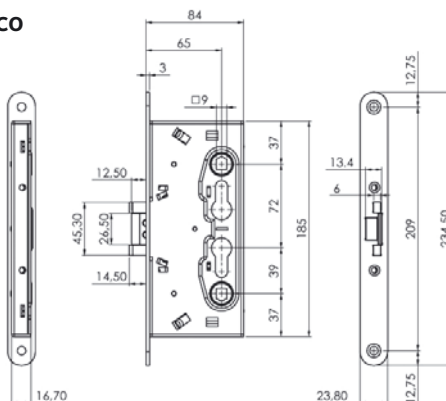
Quadro maniglia passante mm 9.

Interasse mm 72. Entrata mm 65.

Abbinabili ai maniglioni

9490000\*379 - 9449\*\*\*\*839.

Confezione singola



ART.
214140654

**SERRATURA PER PORTE TAGLIAFUOCO ANTIPANICO, DESTRE E SINISTRE (MANIGLIA ESTERNA).**

1 punto laterale, scrocco e catenaccio.

**Interno:** scrocco e catenaccio comandati dal maniglione antipanico, o dalla chiave, o dalla maniglia.

**Esterno:** la chiave richiama sia lo scrocco che il catenaccio, la maniglia richiama solo lo scrocco.

Frontale bordo arrotondato mm 24x3, zincato.

Quadro maniglia sdoppiato mm 9. Interasse mm 72. Entrata mm 65.

Abbinabili ai maniglioni 9490000\*0379 - 9449\*\*\*\*839.

Confezione singola

ART.
214120654

## CONTROSERRATURE CON FUNZIONE ANTIPANICO

### CONTROSERRATURA PER PORTE TAGLIAFUOCO ANTIPANICO, DESTRE E SINISTRE, RIBALTABILE.

Per anta secondaria, funzione ANTIPANICO E FLUSH BOLT.

Il maniglione antipanico richiama le aste e libera lo scrocco della serratura principale, la leva sul frontale richiama le aste.

Frontale bordo arrotondato mm 24x3, zincato.

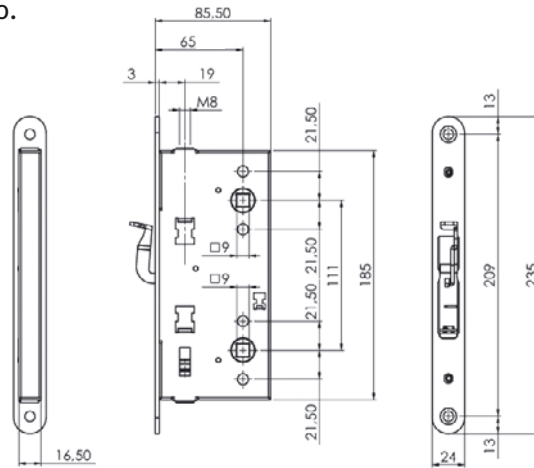
Aggancio aste a vite con frenafiletto.

Corsa aste mm 17. Entrata mm 65.

Abbinabile alla serratura solo scrocco 214110654.

Confezione singola

ART.
212600654



### CONTROSERRATURA PER PORTE TAGLIAFUOCO ANTIPANICO, DESTRE E SINISTRE, NON RIBALTABILE.

Per anta secondaria, funzione ANTIPANICO E FLUSH BOLT.

Il maniglione antipanico richiama le aste e libera lo scrocco della serratura principale, la leva sul frontale richiama le aste.

Frontale bordo arrotondato mm 24x3, zincato.

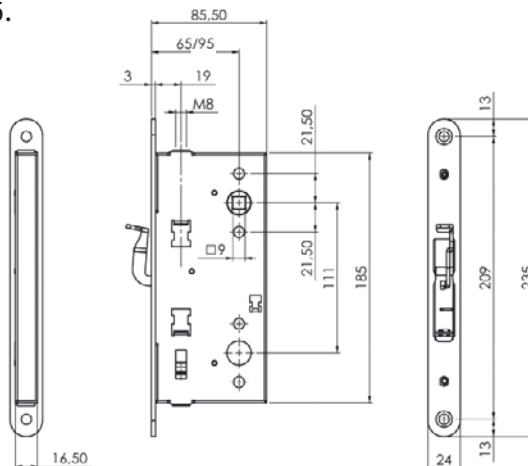
Aggancio aste a vite con frenafiletto.

Corsa aste mm 17. Entrata mm 65.

Abbinabile alla serratura solo scrocco 214110654.

Confezione singola

ART.
212700654





## ACCESSORI

### CONTROPIASTRA PIANA PESANTE

bordo tondo, per serrature antipanico.  
In acciaio ZINCATO mm 235x24x3.  
Per serie: 216\* - 214\*

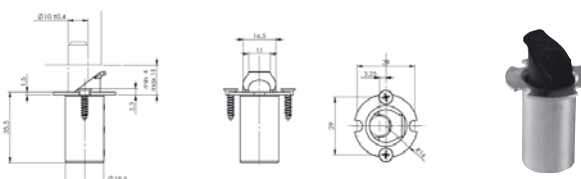


ART.

032094

### BLOCCA ASTA SUPERIORE

bordo tondo, per serrature antipanico.  
In acciaio ZINCATO mm 235x24x3.  
Per serie: 216\* - 214\*



ART.

032144...1

ART.

032144

Fine serie

### SPESSORE PER BLOCCA ASTE SUPERIORE

ART.	mm
032714	1
032724	2

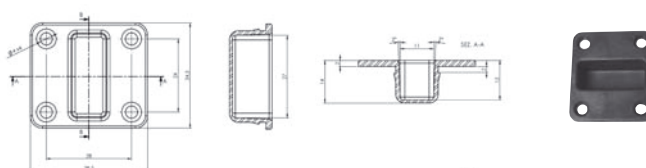


ART.	mm
032744	2



### INCONTRO SUPERIORE

per anta secondaria

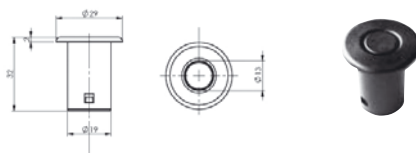


ART.

032094

### BOCCOLA A PAVIMENTO

per anta secondaria



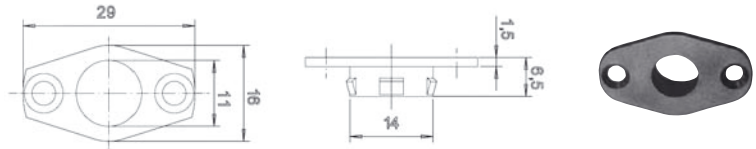
ART.

032164

**GUIDA ASTE INFERIORE**

per anta secondaria

ART.
032174

**PIASTRINA**

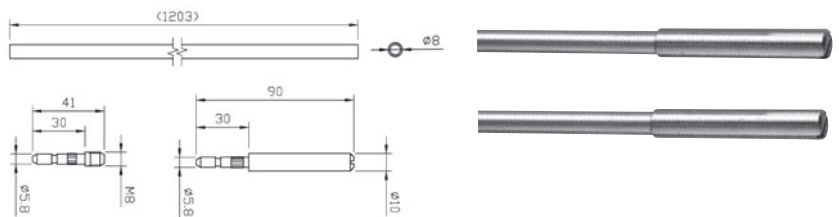
in acciaio per guida aste inferiore, da installare su ante secondarie ribaltabili

ART.
032704

**KIT ASTE**

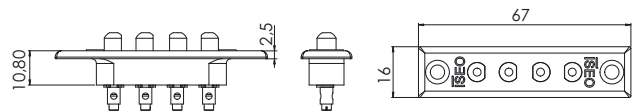
per anta secondaria

ART.
032184

**CONTATTO ELETTRICO MASCHIO**

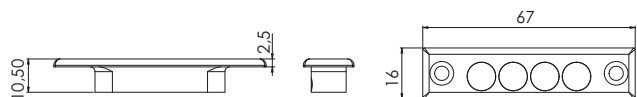
4 poli, spessore 2,5 mm

ART.
050066

**CONTATTO ELETTRICO FEMMINA**

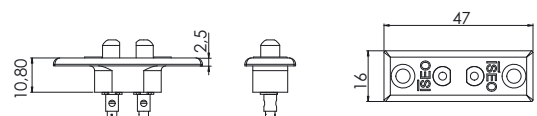
4 poli, spessore 2,5 mm

ART.
050067

**CONTATTO ELETTRICO MASCHIO**

2 poli, spessore 2,5 mm

ART.
050068

**CONTATTO ELETTRICO FEMMINA**

2 poli, spessore 2,5 mm

ART.
050068



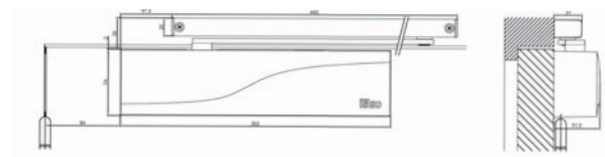
## CHIUDIORTA

### IS115 - BRACCIO A SLITTA TOP QUALITY



Puo essere installato su qualunque tipo di porta, con peso fino a 120 kg e larghezza 1250 mm.

Velocita di chiusura regolabile, ammortizzamento a fine corsa o a colpo finale, freno di apertura, ritardo alla chiusura.



ART.	Descrizione e Finitura
377150033	IS315 forza EN 3-5 - argento
377150034	IS315 forza EN 3-5 - bianco RAL9016
377150035	IS315 forza EN 3-5 - nero RAL9005

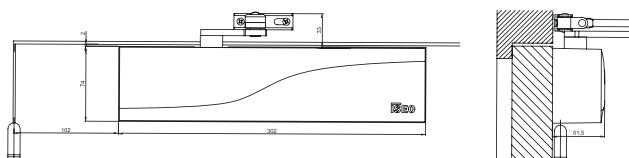
### IS310 - BRACCIO A COMPASSO TOP QUALITY



Puo essere installato su qualunque tipo di porta, con peso fino a 160 kg e larghezza 1400 mm.

Velocita di chiusura regolabile, colpo finale, chiusura silenziosa, freno di apertura, ritardo alla chiusura.

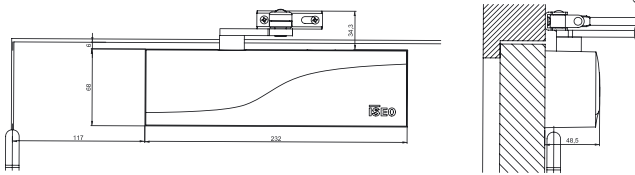
Compatibile 100% con DORMA TS89F



ART.	Descrizione e Finitura
376100033	Forza EN 3-6 - argento
376100034	Forza EN 3-6 - bianco RAL9016
376100035	Forza EN 3-6 - nero RAL9005

## IS110 BRACCIO A COMPASSO

Puo essere installato su qualunque tipo di porta, con peso fino a 100 kg e larghezza 1100 mm. Velocita di chiusura regolabile, colpo finale, chiusura silenziosa, freno di apertura.chiusura.  
**Compatibile 100% con DORMA TS72/TS71**



### IS110 BRACCIO A COMPASSO

ART.	Descrizione e Finitura
374100013	Forza EN 2-4 - argento
374100014	Forza EN 2-4 - bianco RAL9016
374100015	Forza EN 2-4 - nero RAL9005

### IS110 BRACCIO A COMPASSO CON ARRESTO

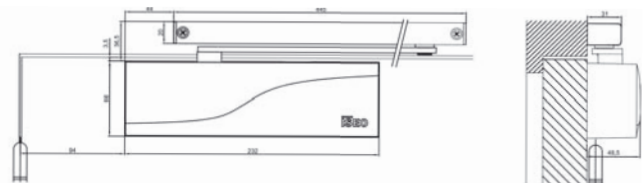
ART.	Descrizione e Finitura
374101013	Forza EN 2-4 - argento
374101014	Forza EN 2-4 - bianco RAL9016
374101015	Forza EN 2-4 - nero RAL9005

## IS65 BRACCIO A SLITTA

Puo essere installato su qualunque tipo di porta, con peso fino a 80 kg e larghezza 950 mm. Velocita di chiusura regolabile, colpo finale, o chiusura silenziosa.  
**Compatibile 100% con DORMA TS72BCA**



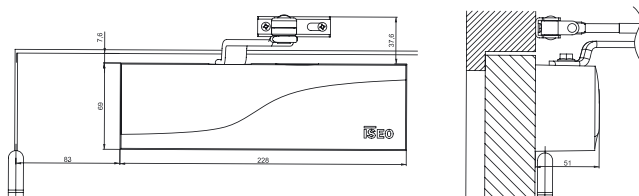
ART.	Descrizione e Finitura
373150003	Forza EN 3 - argento
373150004	Forza EN 3 - bianco RAL9016
373150005	Forza EN 3 - nero RAL9005



### IS60 BRACCIO A COMPASSO

Puo essere installato su qualunque tipo di porta, con peso fino a 100 kg e larghezza 1100 mm. Velocita di chiusura regolabile, colpo finale, chiusura silenziosa.

Compatibile 100% con DORMA TS69-TS68 (Versione senza carter di copertura)



IS60 BRACCIO A COMPASSO

ART.	Descrizione e Finitura
372100003	Forza EN 2/3/4 - argento
372100004	Forza EN 2/3/4 - bianco RAL9016
372100005	Forza EN 2/3/4- nero RAL9005



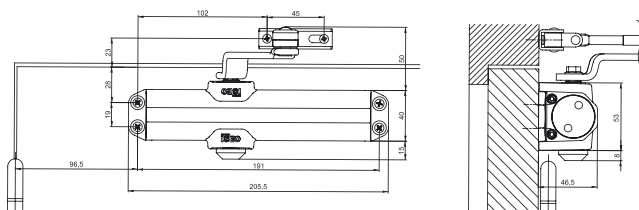
IS60 BRACCIO A COMPASSO CON ARRESTO

ART.	Descrizione e Finitura
372101003	Forza EN 2/3/4 - argento
372101004	Forza EN 2/3/4 - bianco RAL9016
372101005	Forza EN 2/3/4 - nero RAL9005

### IS20 BRACCIO A COMPASSO

Puo essere installato su qualunque tipo di porta, con peso fino a 80 kg e larghezza 950 mm. Velocita di chiusura regolabile, colpo finale, chiusura silenziosa.

Compatibile 100% con DORMA TSCOMPAKT e TS77



IS20 BRACCIO A COMPASSO

ART.	Descrizione e Finitura
371100003	Forza EN 2-3 - argento
371100004	Forza EN 2-3 - bianco RAL9016
371100005	Forza EN 2-3 - nero RAL9005



IS20 BRACCIO A COMPASSO CON ARRESTO

ART.	Descrizione e Finitura
371101003	Forza EN 2-3 - argento
371101004	Forza EN 2-3 - bianco RAL9016
371101005	Forza EN 2-3 - nero RAL9005

iseo.com

**ISEO**<sup>®</sup>

**LA MIA  
CHIAVE È  
SMART.**



**Apri, controlla e gestisci gli accessi.  
Basta lo smartphone e Argo App di ISEO.**

Con Argo e le serrature ISEO della serie Smart, apri la porta con il tuo smartphone. Puoi anche consentire l'accesso a locali riservati, a persone selezionate e per periodi prestabiliti, verificando orari, giorni di ingresso e... molto altro ancora.



Iseo App



**ISEO**<sup>®</sup> **50** that's amore.

1969-2019  
50<sup>th</sup> Anniversary