

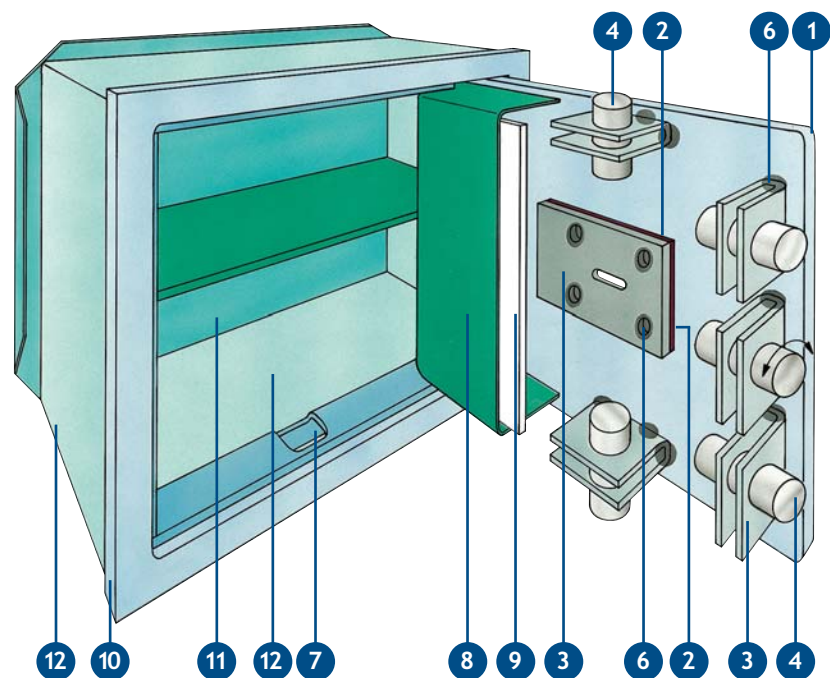
- Casseforti
- Serrature

SERCAS

- Serrature a combinazione a leve ed elettroniche per casseforti

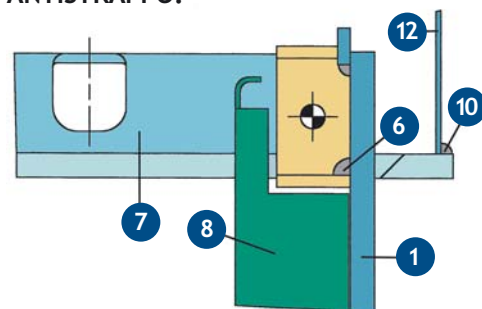
JUWEL

Le casseforti JUWEL sono cotruite cosi:

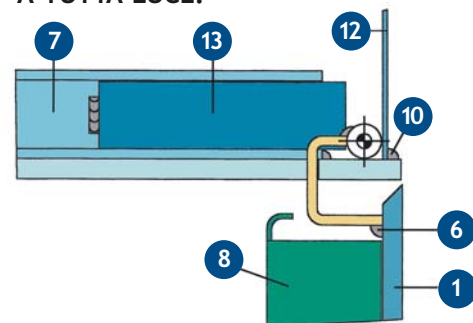


- | | |
|---|--|
| 1 Porta acciaio tagliata laser (6-8-10 mm) | 8 Coperchio imbutito (2 mm) |
| 2 Corazza acciaio al manganese antiperf. 2 mm | 9 Isolante antincendio (4 mm, eventuale) |
| 3 Piastra di montaggio (3-5 mm) | 10 Corpo saldato a tratto continuo |
| 4 Catenacci Ø 25 girevoli antisega | 11 Dorso (3 mm) |
| 5 Doppi supporti (4+4 mm) saldati alla porta | 12 Paredi (2 mm) |
| 6 Robuste saldature robotizzate | 13 Rinforzo battuta (casseforti certificate) |
| 7 Battute a U (4 mm) antisfondamento | |

CERNIERA CON ANCORAGGIO ANTISTRAPPO:



CERNIERA PER APERTURA A TUTTA LUCE:



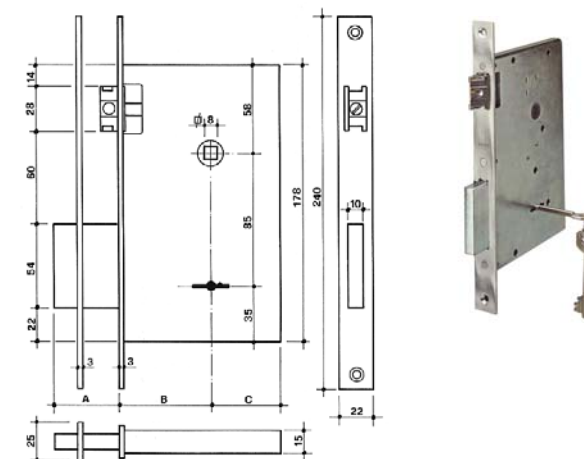
SERRATURE DA INFILARE CON SCROCCO

100X - 101X

Frontale cromato, corpo cromozincato, chiavi nichelate. (Trattamenti conformi direttiva 2002/95/CE, RHOS)

- 6 leve antimanipolazione
- 3 chiavi
- Contropiastra
- Copritoppa (interno/esterno)
- Viti di fissaggio

ART.	Mandate	A	B	C	Kg.
1004	2	21	40	36	1,02
1005	2	21	50	36	1,09
1006	2	21	60	36	1,17
1007	2	21	70	36	1,24
1016	4	41	60	49	1,35
1017	4	41	70	49	1,42



SERRATURE DA INFILARE CON SCROCCO

102X - 1037

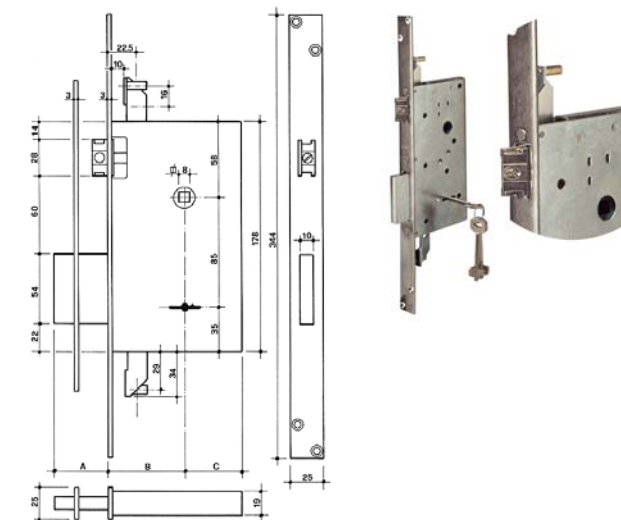
Frontale cromato, corpo cromozincato, chiavi nichelate. (Trattamenti conformi direttiva 2002/95/CE, RHOS)

- 6 leve antimanipolazione
- 3 chiavi
- Contropiastra
- Copritoppa (interno/esterno)
- Viti di fissaggio

A richiesta:

- Aste verticali con relativi accessori (art.8280)
- Esecuzione speciale con attacchi filettati

ART.	Mandate	A	B	C	Kg.
1025	2	21	50	36	1,56
1026	2	21	60	36	1,69
1037	4	41	70	49	2,12



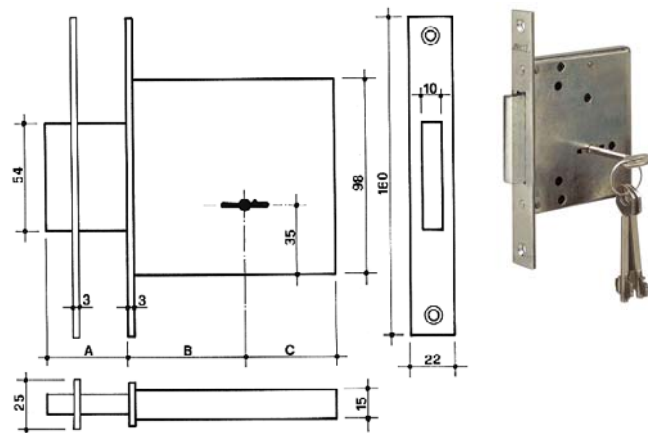
SERRATURE DA INFILARE

110X - 111X

Frontale cromato, corpo cromozincato, chiavi nichelate.
(Trattamenti conformi direttiva 2002/95/CE, RHOS)

- 6 leve antimanipolazione
- 3 chiavi
- Contropiastra
- Copritoppa (interno/esterno)
- Viti di fissaggio

ART.	Mandate	A	B	C	Kg.
1104	2	21	40	36	0,72
1105	2	21	50	36	0,76
1106	2	21	60	36	0,80
1115	4	41	50	49	0,90
1116	4	41	60	49	0,94
1117	4	41	70	49	0,98

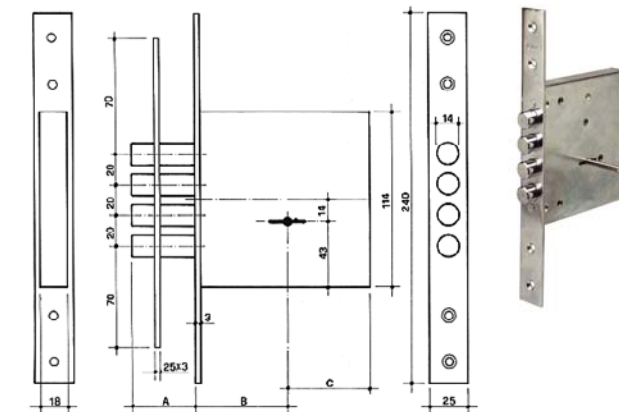


1176

Frontale cromato, corpo cromozincato, chiavi nichelate.

- 6 leve antimanipolazione
- 3 chiavi
- Contropiastra
- Copritoppa (interno/esterno)
- Viti di fissaggio

ART.	Mandate	A	B	C	Kg.
1176	4	41	60	52	1,29

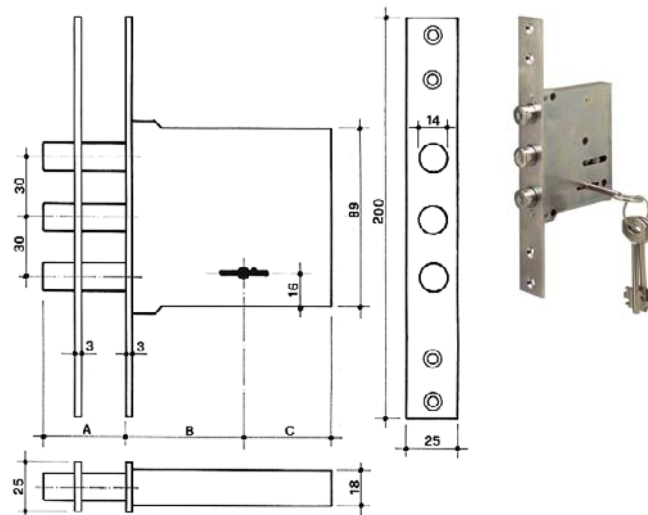


180X - 1826

Frontale cromato, corpo cromozincato, chiavi nichelate.
(Trattamenti conformi direttiva 2002/95/CE, RHOS)

- 8 leve antimanipolazione
- 3 chiavi
- Contropiastra
- Copritoppa (interno/esterno)
- Viti di fissaggio

ART.	Mandate	A	B	C	Kg.
1804	2	21	40	28	0,78
1805	2	21	50	28	0,82
1806	2	21	60	28	0,86
1807	2	21	70	28	0,90
1826	4	41	60	49	1,03

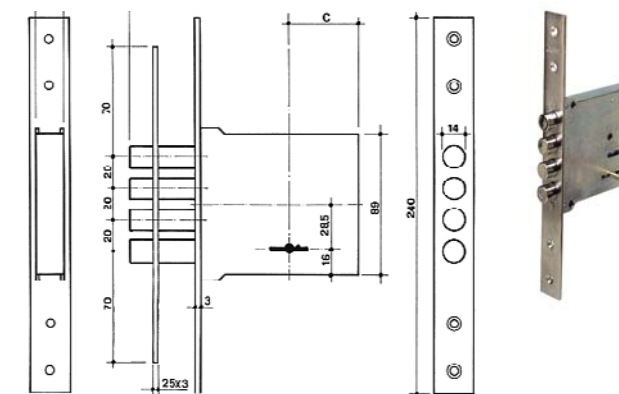


181X - 1836

Frontale cromato, corpo cromozincato, chiavi nichelate.

- 8 leve antimanipolazione
- 3 chiavi
- Contropiastra
- Copritoppa (interno/esterno)
- Viti di fissaggio

ART.	Mandate	A	B	C	Kg.
1814	2	21	40	28	0,86
1815	2	21	50	28	0,90
1816	2	21	60	28	0,94
1817	2	21	70	28	0,98
1836	4	41	60	49	1,12



SERRATURE DA INFILARE A PROFILO EUROPEO

12XX - 16XX

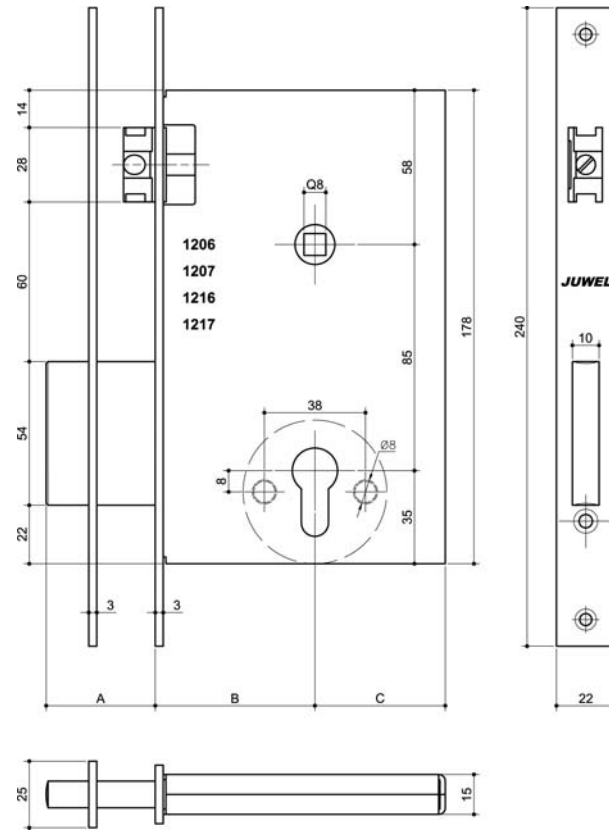
- Doppia guida passante per la vite fissaggio cilindro
- Vite M5 x 90 fissaggio cilindro in dotazione
- Predisposizione montaggio defender
- Modelli con scrocco, senza scrocco, triplici
- Entrata 60/70 2 e 3 mandate



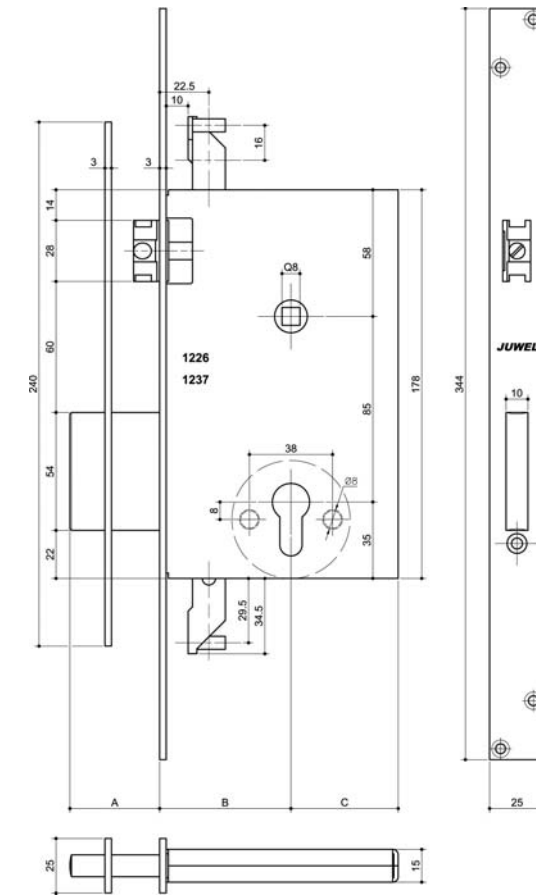
12XX (1 VIA + SCROCCO)

ART.	Mandate	A	B	C	Kg.
1206	2	21	60	36	1,22
1207	2	21	70	36	1,23
1216	4/3	41/31	60	49	1,32
1217	4/3	41/31	70	49	1,33
1226	2	21	60	36	2,49
1237	4/3	41/31	70	49	2,85

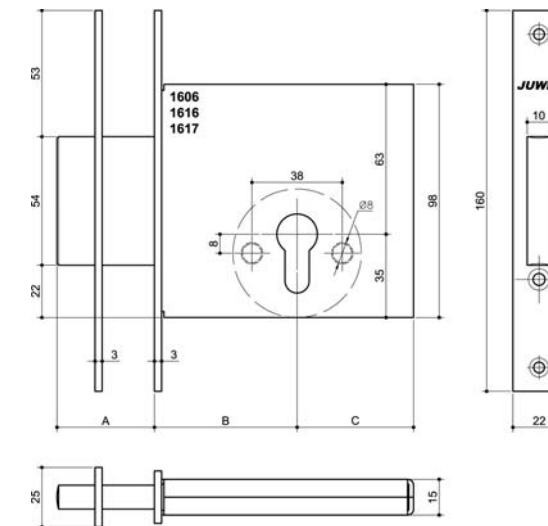
ART.	Mandate	A	B	C	Kg.
1606	2	21	60	36	0,77
1616	4/3	41/31	60	49	0,91
1617	4/3	41/31	70	49	0,95



1223-1237 (3 VIA + SCROCCO)



16XX (1 VIA - SENZA SCROCCO)



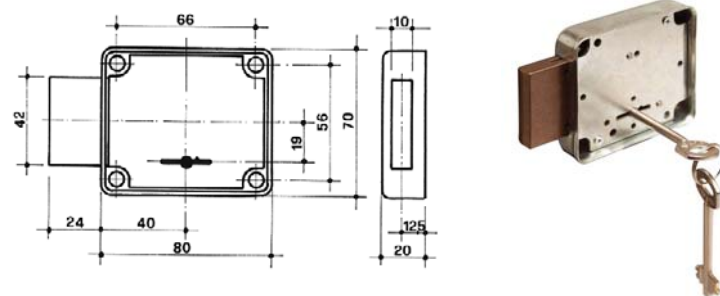
SERRATURE DA APPLICARE

1301 - 1303

8 leve, chiave unilaterale, chiave inestraibile (a serratura aperta), chiave di blocco (una chiave per la prima mandata, una per la seconda), piastra di montaggio, corazza antiperforazione acciaio al manganese. Cromozincata, chiavi nichelate. (Trattamenti conformi direttiva 2002/95/CE, RHOS)

- 6 leve antimanipolazione
- 2 mandate / 2 chiavi
- Copritoppa
- Varianti (Art.337X/Y catalogo Sercas)

ART.	Mano	Kg.
1301	DX	0,42
1303	SX	0,42

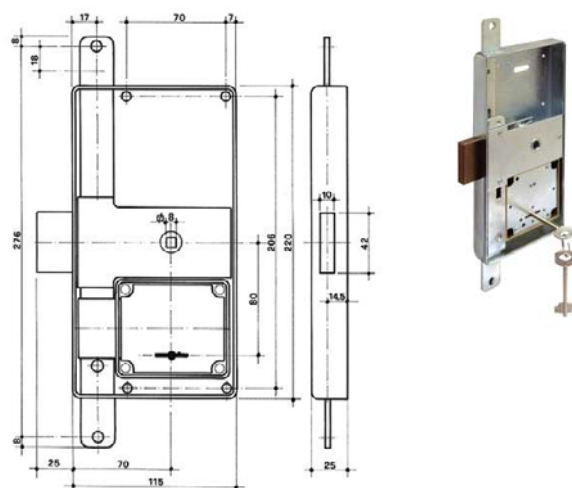


1521 - 1523

8 leve, chiave unilaterale, chiave inestraibile (a serratura aperta), chiave di blocco (una chiave per la prima mandata, una per la seconda), piastra di montaggio, corazza antiperforazione in acciaio al manganese. Cromozincata, chiavi nichelate. (Trattamenti conformi direttiva 2002/95/CE, RHOS)

- 6 leve antimanipolazione
- 2 mandate
- 2 chiavi
- Comando a frizione
- Copritoppa
- Varianti (Art.346X/Y catalogo Sercas)

ART.	Mano	Kg.
1521	DX	1,48
1523	SX	1,48



SERCAS - SERRATURE PER CASSEFORTI

300X DI TRAINO (congegno C1 > vedi fine capitolo)

- Dischi: 2 (3005) - 3 (3006) - 4 (3007)
- Antimanipolazione
- Cambio combinazione tramite chiave, un solo indice 4 direzioni (qualunque sia la direzione della serratura (destra, sinistra, alto, basso), inserire il disco combinatore con la serratura aperta, allineando l'indice approssimativamente con il seguente numero:
 - n. 81 se numeri rotanti (indici sopra) - n. 18 se indice rotante ("00" bianchi sopra)
- CERTIFICATE EN 1300 CLASSE B

DOTAZIONE:

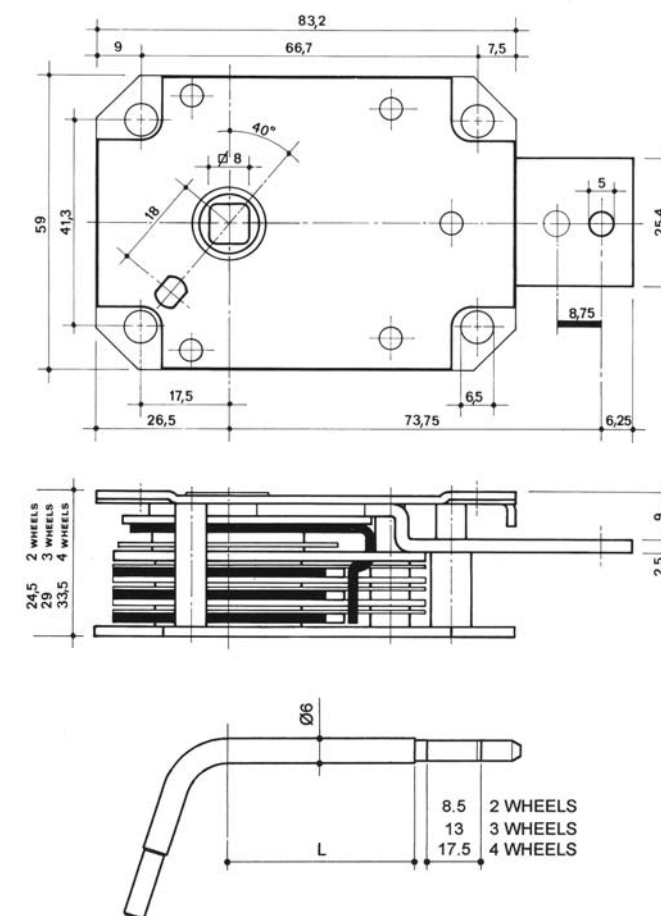
- Chiave cambio L=15 inacciaio placcato in nickel
- Istruzioni per l'uso
- Adesivo "changing area"

A RICHIESTA:

- Disco combinatore
- Piastra di montaggio
- Corazza manganese
- Adesivo quadrante numerato

La serratura viene montata senza rimuovere il coperchio, è intercambiabile con la maggior parte delle più diffuse combinazioni.

CHIAVI CAMBIO		
ART.	Dischi	L (mm)
7371	2	15
7372	3	15



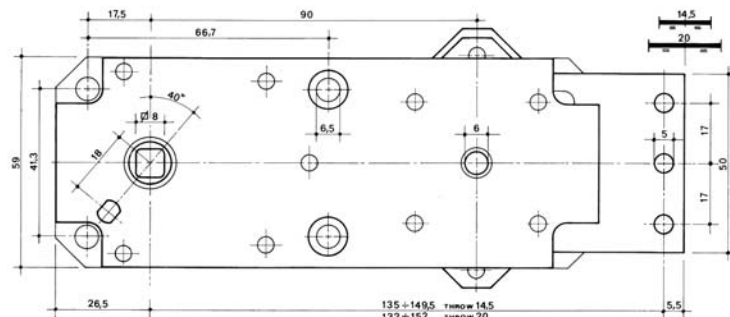
301X/Y - 1 VIA (congegno C1 > vedi fine capitolo)

- Dischi: 3 (3012/Y) - 4 (3013/Y)
- Antimanipolazione
- Cambio combinazione tramite chiave, un solo indice 4 direzioni *
- CERTIFICATE EN 1300 CLASSE B

DOTAZIONE:

- Chiave cambio L=15 inacciaio placcato in nickel
- Istruzioni per l'uso
- Adesivo "changing area"

VARIANTE "Y"		
Corsa	1	2
14.5mm	X	
20.0mm		X

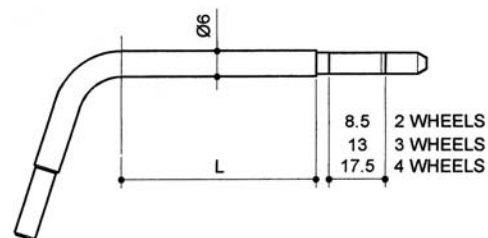


A RICHIESTA:

- Disco combinatore
- Piastra di montaggio
- Corazza anti perforazione
- Adesivo quadrante numerato

La serratura viene montata senza rimuovere il coperchio.

CHIAVI CAMBIO		
ART.	Dischi	L (mm)
7371	2	15
7372	3	15



* qualunque sia la direzione della serratura (destra, sinistra, alto, basso), inserire il disco combinatore con la serratura aperta, allineando l'indice approssimativamente con il seguente numero:
 - n. 81 se numeri rotanti (indici sopra)
 - n. 18 se indice rotante ("00" bianchi sopra)

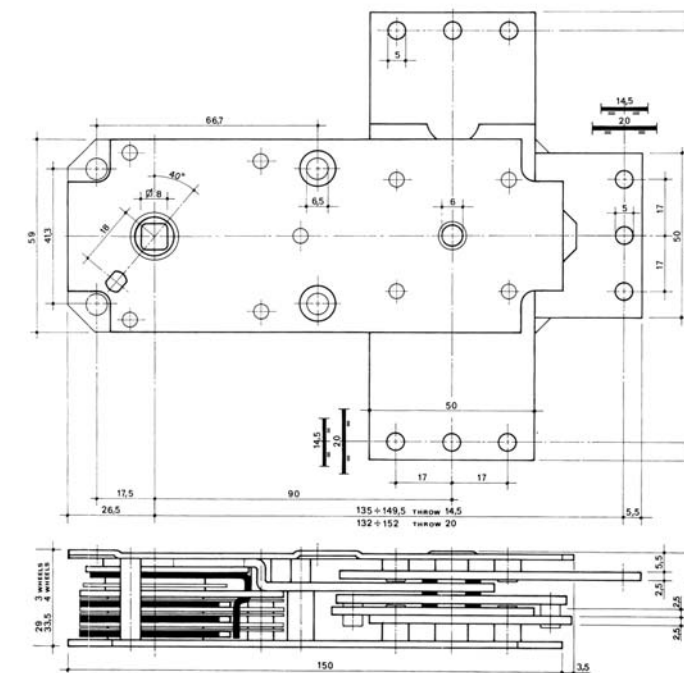
301X/Y - 3 VIE TRIPLICE (congegno C1 > vedi fine capitolo)

- Dischi: 3 (3016/Y) - 4 (3017/Y)
- Antimanipolazione
- Cambio combinazione tramite chiave, un solo indice 4 direzioni *
- CERTIFICATE EN 1300 CLASSE B

DOTAZIONE:

- Chiave cambio L=15 inacciaio placcato in nickel
- Istruzioni per l'uso
- Adesivo "changing area"

VARIANTE "Y"		
Corsa	1	2
14.5mm	X	
20.0mm		X

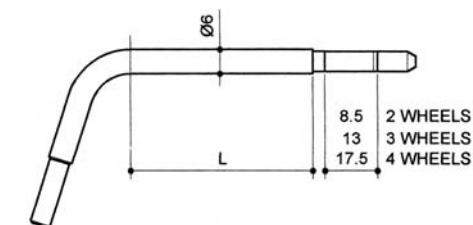


A RICHIESTA:

- Disco combinatore
- Piastra di montaggio
- Corazza anti perforazione
- Adesivo quadrante numerato

La serratura viene montata senza rimuovere il coperchio.

CHIAVI CAMBIO		
ART.	Dischi	L (mm)
7371	2	15
7372	3	15



* qualunque sia la direzione della serratura (destra, sinistra, alto, basso), inserire il disco combinatore con la serratura aperta, allineando l'indice approssimativamente con il seguente numero:
 - n. 81 se numeri rotanti (indici sopra)
 - n. 18 se indice rotante ("00" bianchi sopra)

308X (congegno C1 > vedi fine capitolo)

- 2 dischi coassiali (12.000 comb. effettive)
- Antimanipolazione
- Cambio combinazione tramite chiave, un solo indice

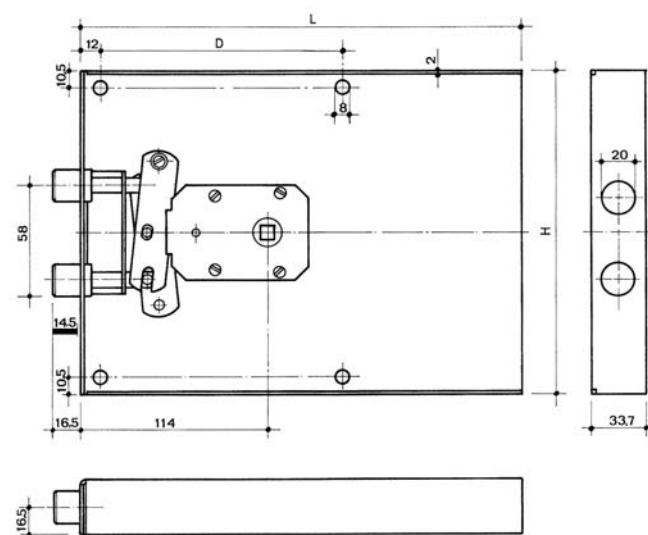
DOTAZIONE:

- Chiave cambio L=15 inacciaio placcato in nickel
- Istruzioni per l'uso

A RICHIESTA:

- Disco combinatore*
- Adesivo quadrante numerato

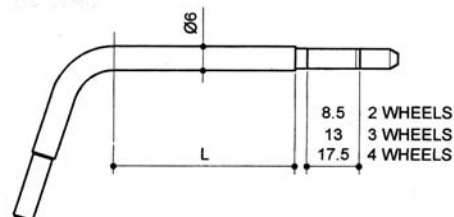
La serratura viene montata senza rimuovere il coperchio.
E' intercambiabile con la maggior parte delle più diffuse combinazioni.



CHIAVI CAMBIO		
ART.	Dischi	L (mm)
7371	2	15
7372	3	15

* inserire il disco combinatore con la serratura aperta, allineando l'indice approssimativamente con il seguente numero:

- n. 81 se numeri rotanti (indici sopra)
- n. 18 se indice rotante ("00" bianchi sopra)



SPECIFICA	3081	3082	3083	3084	3086
N.	3	3	3A	4	5
LARGHEZZA "L"	220	270	270	320	362
ALTEZZA "H"	110	150	210	180	230

311X (congegno C1 > vedi fine capitolo)

- Dischi coassiali 2 (3111) - 3 (3112)
- Antimanipolazione
- Cambio combinazione tramite chiave, un solo indice 4 direzioni *

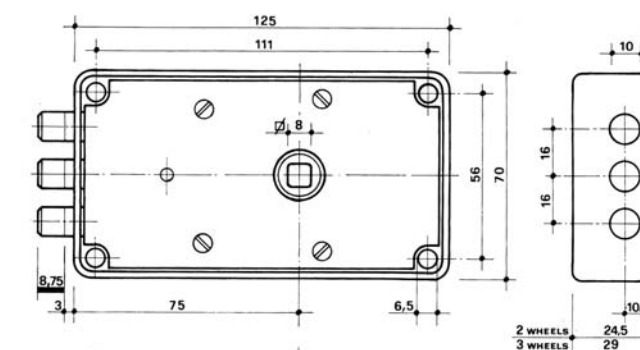
DOTAZIONE:

- Chiave cambio L=15 inacciaio placcato in nickel
- Istruzioni per l'uso

A RICHIESTA:

- Disco combinatore
- Adesivo quadrante numerato

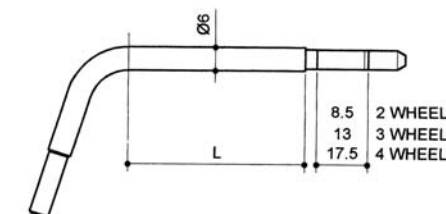
La serratura viene montata senza rimuovere il coperchio.
E' intercambiabile con la maggior parte delle più diffuse combinazioni.



CHIAVI CAMBIO		
ART.	Dischi	L (mm)
7371	2	15
7372	3	15

* inserire il disco combinatore con la serratura aperta, allineando l'indice approssimativamente con il seguente numero:

- n. 81 se numeri rotanti (indici sopra)
- n. 18 se indice rotante ("00" bianchi sopra)



860X (DIAL)

- Materiale: zamak
- 3 numeri rotanti (indice sulla porta) o indici rotanti (numeri fissi sulla porta)
- Non c'è il ring da fissare sulla porta
- Colore alluminio lucido

DOTAZIONE:

- Bottone "A" (vedi disegno)
- Dado di fissaggio (2)

DA ORDINARE:

- Asse, 8 misure possibili (vedi accessori) (3)

OPTIONAL:

- Piastra con numeri adesivi

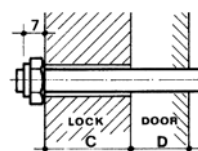
CARATTERISTICHE PRINCIPALI:

- Asse quadrato (filettato sugli angoli), per permettere il montaggio in 4 direzioni *
- Il dial può essere montato in 2 modi (vedi tabella). Usando il montaggio M2 e' possibile estrarre la serratura senza rimuovere il dial

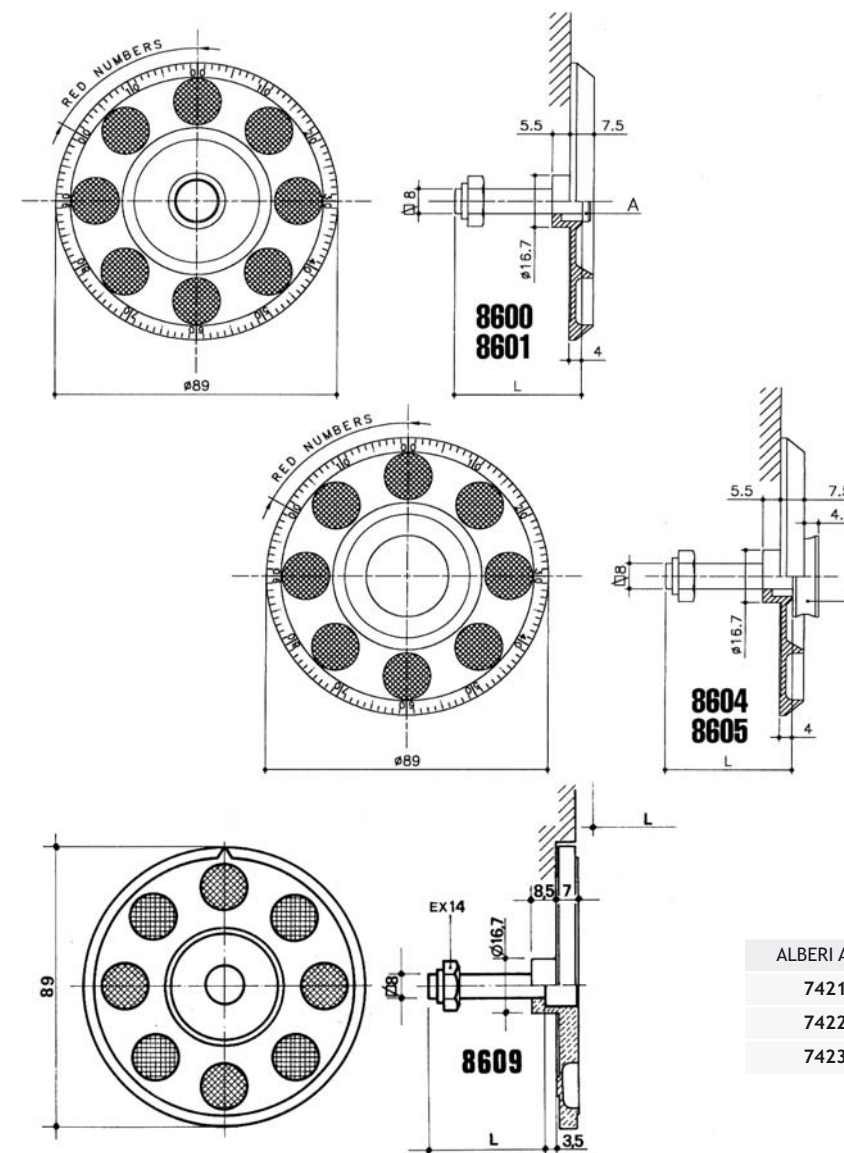
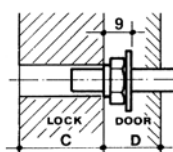
SPECIFICA	8600	8601	8604	8605	8609
SENZA POMOLO DI TIRO	X	X			
CON POMOLO DI TIRO			X	X	
CON POMOLO DI TIRO INCASSATO					X
NUMERI ROTANTI (1)	X		X		
INDICE ROTANTE		X		X	X



M1 MOUNTING



M2 MOUNTING



ALBERI ART.	LUNGHEZZA
7421	37 mm
7422	52 mm
7423	72 mm

* qualunque sia la direzione della serratura inserire il dial con la serratura aperta, allineando l'indice approssimativamente con il seguente numero:
 - n. 81 se numeri rotanti (indici sopra)
 - n. 18 se indice rotante ("00" bianchi sopra)

NOTE:

(1) 100 numeri + 20 numeri rossi su 360°.

(2) con il dado di fissaggio e' possibile regolare il gioco assiale in modo costante. Lo svitamento è impedito bloccando la flangia del dado.

(3) D = distanza fra il piano esterno della porta e il piano inclinato della serratura (mm).

C = spessore della serratura (mm):

- 2 dischi C = 24.5

- 3 dischi C = 29

- 4 dischi C = 33.5

L = lunghezza dell'asse (mm)

971X (DIAL+RING)

- Materiale: zamak
- 3 numeri rotanti (indice fisso sul ring)
- Colore nero

DOTAZIONE:

- Bottone piatto (vedi disegno)
- Dado di fissaggio (2)

DA ORDINARE:

- Asse, 8 misure possibili (vedi accessori) (3)

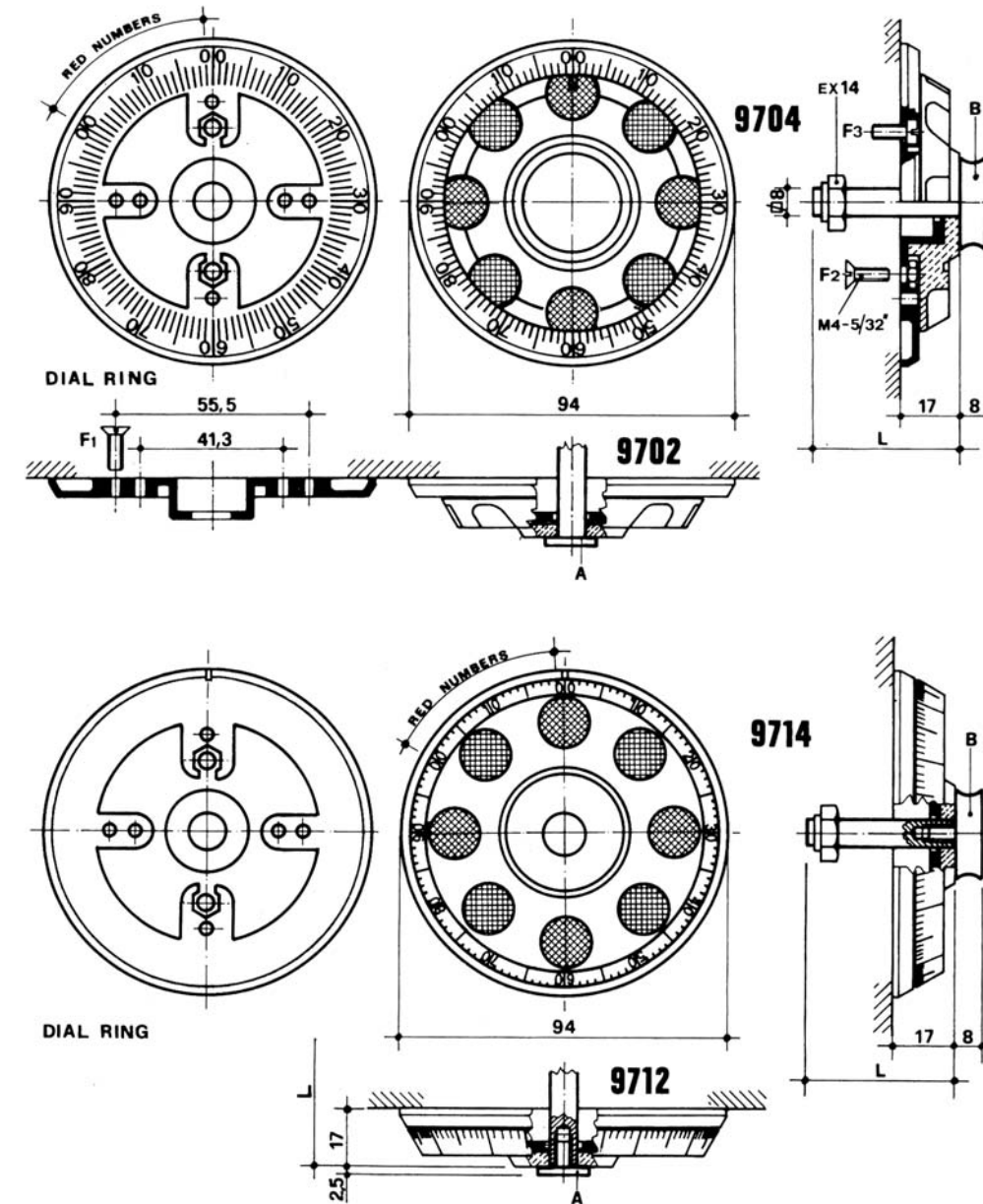
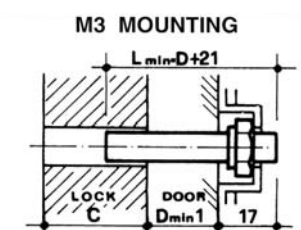
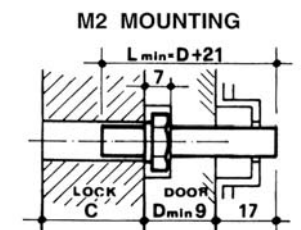
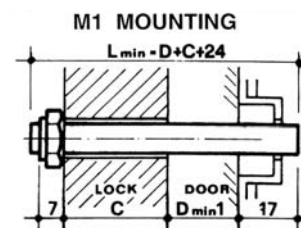
OPTIONAL:

- Piastra con numeri adesivi

CARATTERISTICHE PRINCIPALI:

- Asse quadrato (filettato agli angoli), permette il montaggio nelle 4 direzioni (*)
- Il ring puo' essere fissato in 3 modi diversi (vedi disegno):
F1 - filettando il ring
F2 - con vite e dado
F3 - filettando la porta
- Il dial puo' essere montato in 3 modi diversi (vedi tabella).
- Usando il montaggio M2 e M3, e' possibile estrarre la serratura senza rimuovere il dial. Nel montaggio M3 il dado e' all'interno del ring.

SPECIFICA	9702	9704	9712	9714
NUMERI FISSI, INDICI ROTANTI (1)	X	X		
NUMERI ROTANTI, INDICI FISSI (1)			X	X
CON POMOLO A FILO (A)	X		X	
CON POMOLO SPORGENTE (B)		X		X



* qualunque sia la direzione della serratura inserire il dial con la serratura aperta, allineando l'indice approssimativamente con il seguente numero:
 - n. 81 se numeri rotanti (indici sopra)
 - n. 18 se indice rotante ("00" bianchi sopra)

ALBERI ART.	LUNGHEZZA
7421	37 mm
7422	52 mm
7423	72 mm

NOTE:

(1) 100 numeri + 20 numeri rossi su 360°.

(2) con il dado di fissaggio e' possibile regolare il gioco assiale in modo costante. Lo svitamento è impedito bloccando la flangia del dado.

(3) D = distanza fra il piano esterno della porta e il piano inclinato della serratura (mm).
 C = spessore della serratura (mm):

- 2 dischi C = 24.5
- 3 dischi C = 29
- 4 dischi C = 33.5

L = lunghezza dell'asse (mm)

9753 (DIAL+RING)

- Con 100 numeri + 20 numeri rossi (da non utilizzare per l'ultimo numero della combinazione)
- Materiale: bayblend nero naturale (rifiniture speciali sono disponibili)

DOTAZIONE:

- Bottone "A" (vedi disegno)
- Dado di fissaggio (1)

DA ORDINARE:

- Asse, 8 misure possibili (vedi accessori) (2)

OPTIONAL:

- Piastra con numeri adesivi

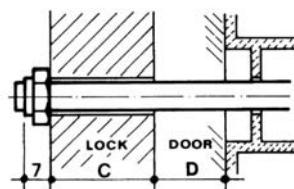
CARATTERISTICHE PRINCIPALI:

- Asse quadrato (filettato agli angoli), permette il montaggio nelle 4 direzioni (*)
- Il ring puo' essere fissato in 3 modi diversi (vedi disegno):
F1 - filettando il ring
F2 - con vite e dado
F3 - filettando la porta
- Il dial puo' essere montato in 3 modi diversi (vedi tabella).
- Usando il montaggio M2 e M3, e' possibile estrarre la serratura senza rimuovere il dial. Nel montaggio M3 il dado e' all'interno del ring.

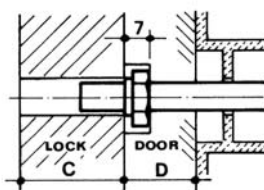
ALBERI ART.	LUNGHEZZA
7421	37 mm
7422	52 mm
7423	72 mm



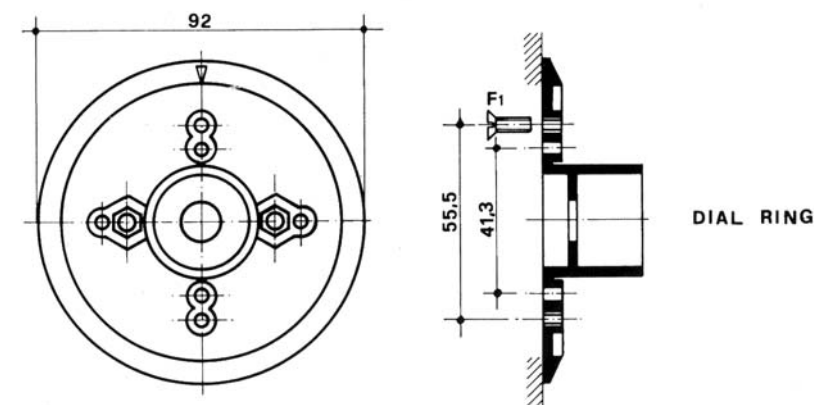
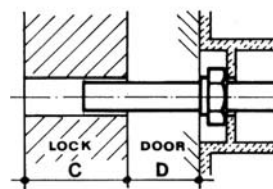
M1 MOUNTING



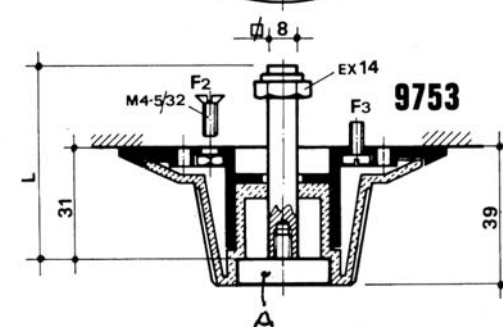
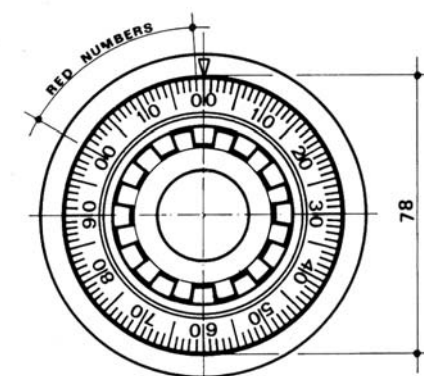
M2 MOUNTING



M3 MOUNTING



DIAL RING



* Qualunque sia la direzione della serratura, mantenere l'indice alto e inserire il dial con la serratura aperta, allineando l'indice con il numero 81 (approssimativamente).

NOTE:

(1) 100 numeri + 20 numeri rossi su 360°.

(2) con il dado di fissaggio e' possibile regolare il gioco assiale in modo costante. Lo svitamento è impedito bloccando la flangia del dado.

(3) D = distanza fra il piano esterno della porta e il piano inclinato della serratura (mm).
C = spessore della serratura (mm):
- 2 dischi C = 24.5
- 3 dischi C = 29
- 4 dischi C = 33.5
L = lunghezza dell'asse (mm)

313X/Y

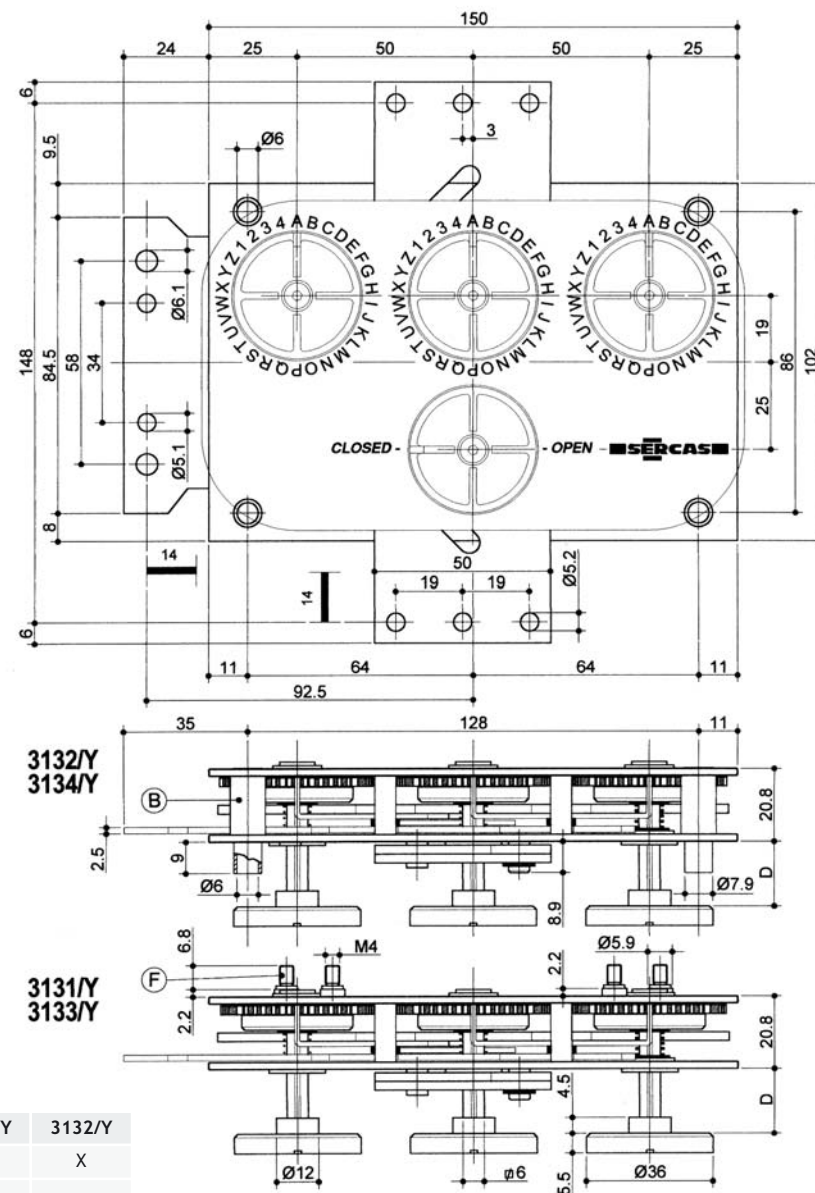
- Serratura a combinazione " 3 bottoni "
- Antimanipolazione 27.000 combinazioni effettive con quadrante alfanumerica

DOTAZIONE:

- N.4 dischi e assi
- Adesivi lettere e numeri
- Istruzioni per l'uso

A RICHIESTA:

- Piastra al manganese
- Corazza al manganese



ART.	3131/Y	3132/Y
CON BUSSOLE (2)		X
CON PIEDINI (3)	X	
SENZA BASCULE VERTICALI	X	X

NOTE:

- (1) 3 dischi indipendenti con 30 selezioni alfanumeriche
- (2) le bussole (b) servono per avvitare la serratura sulla porta
- (3) i piedini (f) servono per avvitare la serratura sulla parete interna della porta
- (4) spessore porta (d) da 6 a 16 mm., piastra di montaggio e corazza antiperforazione incluse
- (5) la combinazione azzerabile a porta aperta e serratura chiusa

325X/Y - 1 VIA (congegno L1 > vedi fine capitolo)

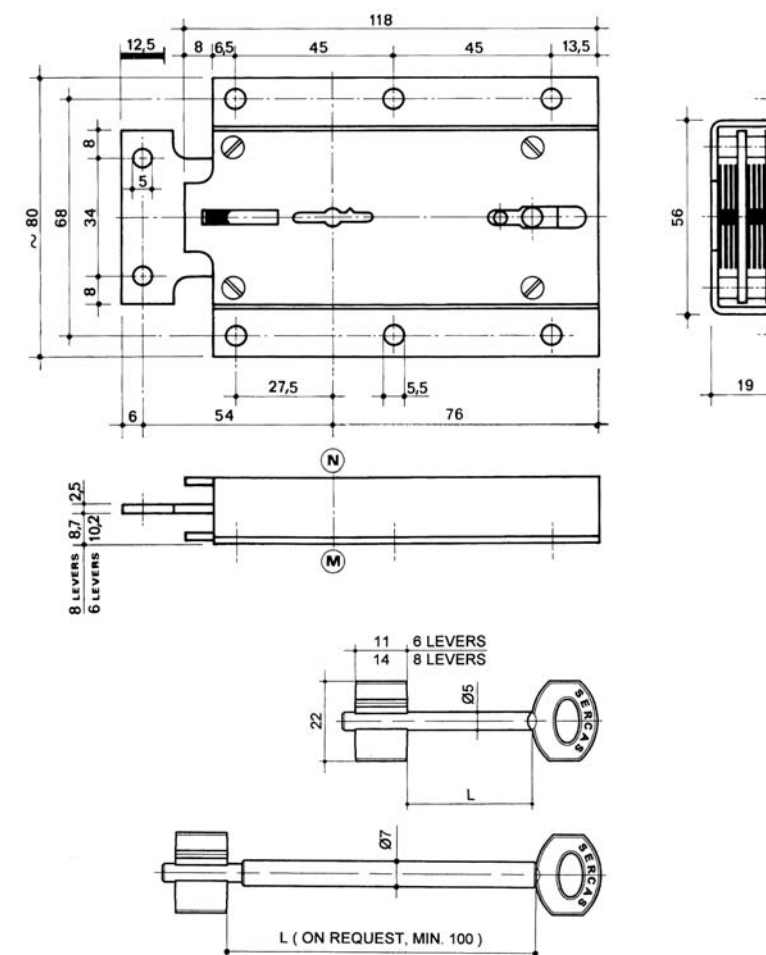
- 1 mandata
- 6-8 leve antimanipolazione
- Unilaterale, chiave inestraibile a serratura aperta

DOTAZIONE:

- 2 Chiavi
- L = 40 (gambo)

A RICHIESTA:

- Copritoppa piano
- Copritoppa guida
- Chiave piastra di montaggio
- Corazza al manganese



ART.	3251/Y	3253/Y
6 LEVE	X	
8 LEVE		X

VARIANTE "Y"	1	3	5	7
MANO DESTRA	X	X		
MANO SINISTRA			X	X
CHIAVE IN "M"	X		X	
CHIAVE IN "N"		X		X

326X/Y - 1 VIA (congegno L2 > vedi fine capitolo)

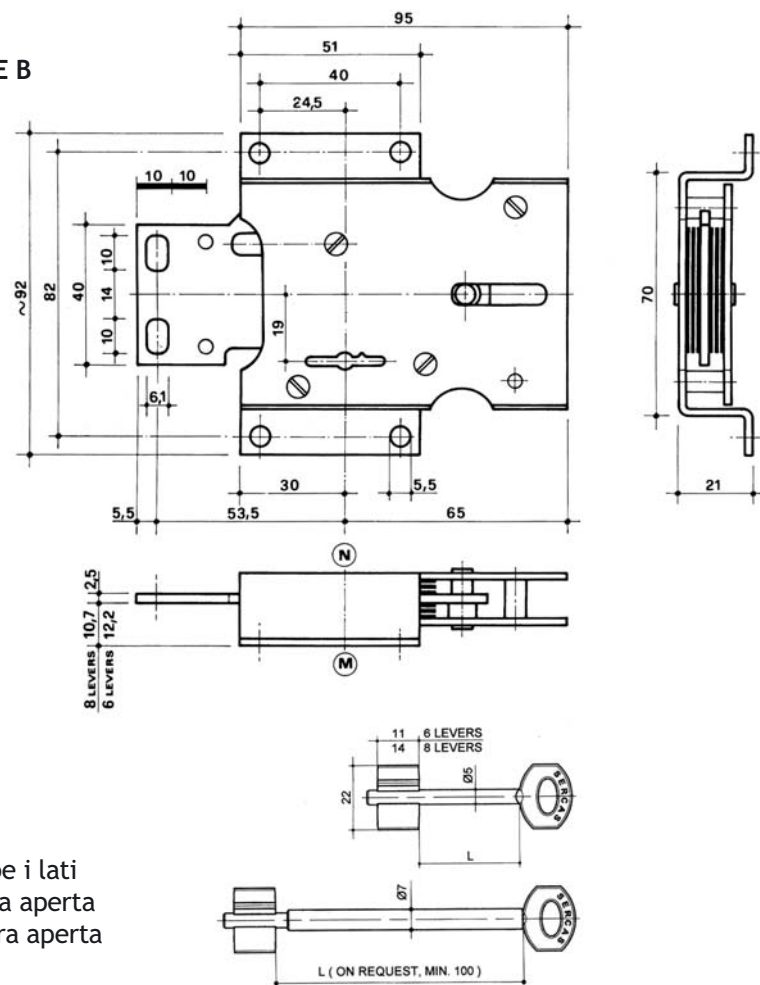
- 1 via di traino
- 2 mandate
- 6-8 leve antimanipolazione
- CERTIFICATE EN 1300 CLASSE B

DOTAZIONE:

- 2 Chiavi gambo 40

A RICHIESTA:

- Copritoppa piano
- Copritoppa guida piano
- Piastra di montaggio (da saldare)
- Corazza al manganese antiperforazione



NOTE:

- (1) chiave inseribile da entrambe i lati
- (2) chiave removibile a serratura aperta
- (3) chiave inestraibile a serratura aperta

ART.	3261/Y	3262/Y
6 LEVE	X	
8 LEVE		X

VARIANTE "Y"	1	2	3	4	5	6	7	8
MANO DESTRA	X	X	X	X				
MANO SINISTRA					X	X	X	X
CHIAVE IN "M"	X	X			X	X		
CHIAVE IN "N"			X	X			X	X
CHIAVE REMOVIBILE (2)	X		X		X		X	
CHIAVE INREMOVIBILE (3)		X		X		X		X

326X/Y - 3 VIE (congegno L2 > vedi fine capitolo)

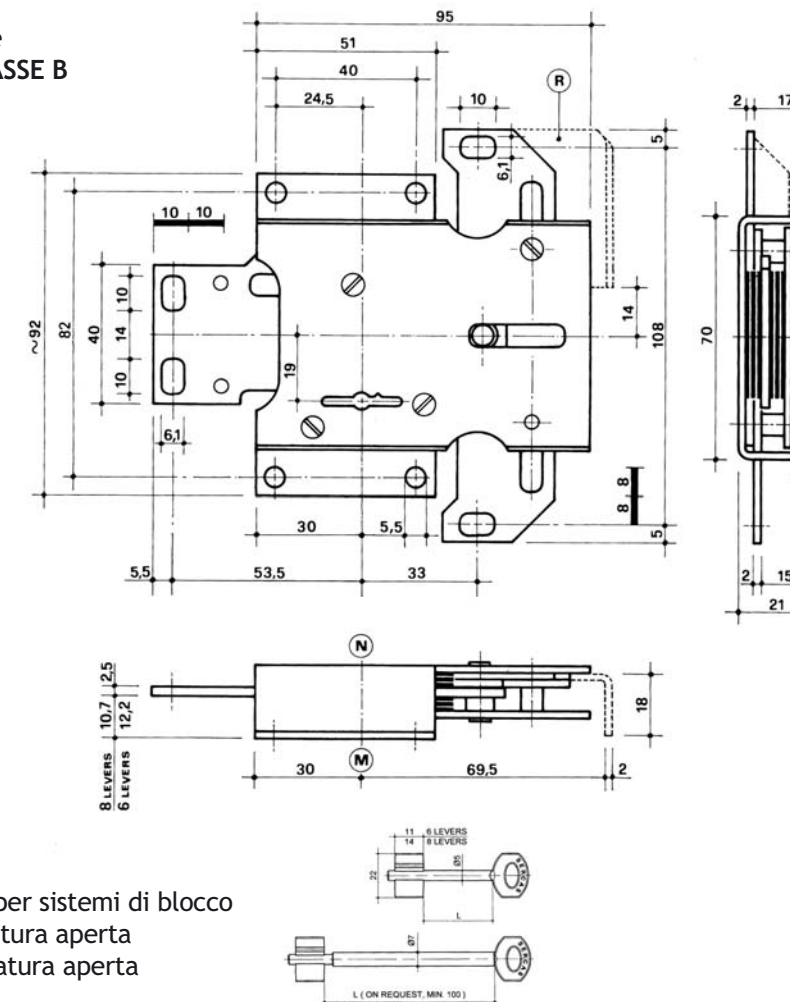
- 3 vie di traino
- 2 mandate
- 6-8 leve antimanipolazione
- CERTIFICATE EN 1300 CLASSE B

DOTAZIONE:

- 2 Chiavi gambo 40

A RICHIESTA:

- Copritoppa piano
- Copritoppa guida piano
- Piastra di montaggio (da saldare)
- Corazza antiperforazione



NOTE:

- (1) rostro "R" (vedi disegno) per sistemi di blocco
- (2) chiave removibile a serratura aperta
- (3) chiave inestraibile a serratura aperta

ART.	3264/Y	3265/Y
SENZA ROSTRO	X	X
8 LEVE	X	
8 LEVE		X

VARIANTE "Y"	1	2	3	4	5	6	7	8
MANO DESTRA	X	X	X	X				
MANO SINISTRA					X	X	X	X
CHIAVE IN "M"	X	X			X	X		
CHIAVE IN "N"			X	X			X	X
CHIAVE REMOVIBILE (2)	X		X		X		X	
CHIAVE INREMOVIBILE (3)		X		X		X		X

337X/Y - 1 VIA (congegno L2 > vedi fine capitolo)

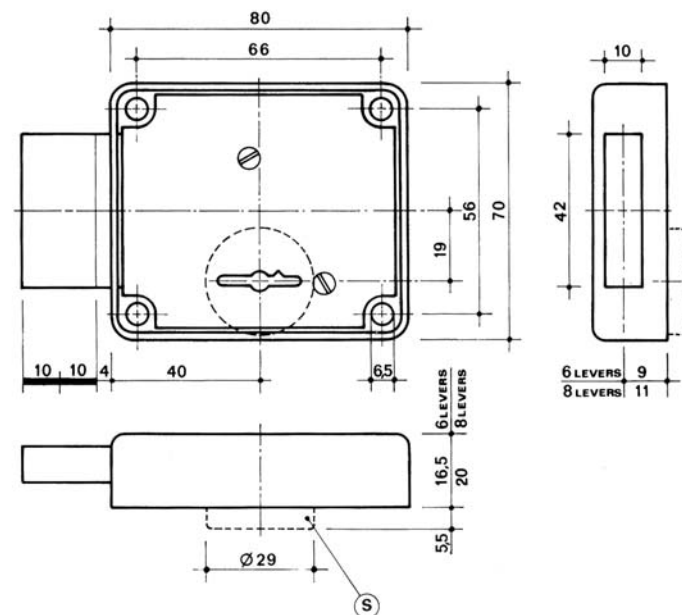
- 1 via di blocco
- 2 mandate
- 6-8 leve antimanipolazione
- CERTIFICATE EN 1300 CLASSE B

DOTAZIONE:

- 2 Chiavi gambo 40

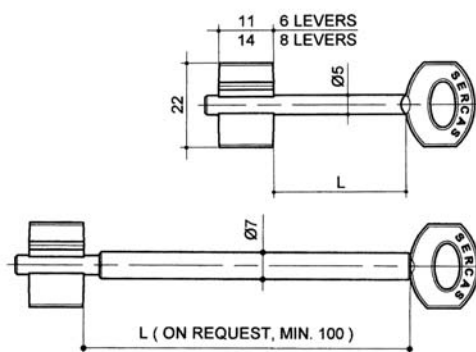
A RICHIESTA:

- Copritoppa piano
- Copritoppa guida piano
- Piastra di montaggio (da saldare)
- Corazza antiperforazione



NOTE:

- (1) vedi "S" nel disegno
- (2) chiave inseribile da entrambe i lati
- (4) chiave removibile a serratura aperta
- (5) chiave inestraibile a serratura aperta



ART.	3371/Y	3372/Y	3373/Y	3374/Y
6 LEVE	X	X		
8 LEVE			X	X
SENZA BORCHIA "S" GUIDACHIAVE (1)	X		X	
CON BORCHIA "S" GUIDACHIAVE (1)		X		X

VARIANTE "Y"	1	2	3	5	6	7
MANO DESTRA	X	X	X			
MANO SINISTRA				X	X	X
UNILATERALE - CHIAVE REMOVIBILE (2) (4)	X			X		
UNILATERALE - CHIAVE INREMOVIBILE (2) (5)		X			X	
BILATERALE - CHIAVE REMOVIBILE (3) (4)			X			X

338X/Y - 1 VIA (congegno L2 > vedi fine capitolo)

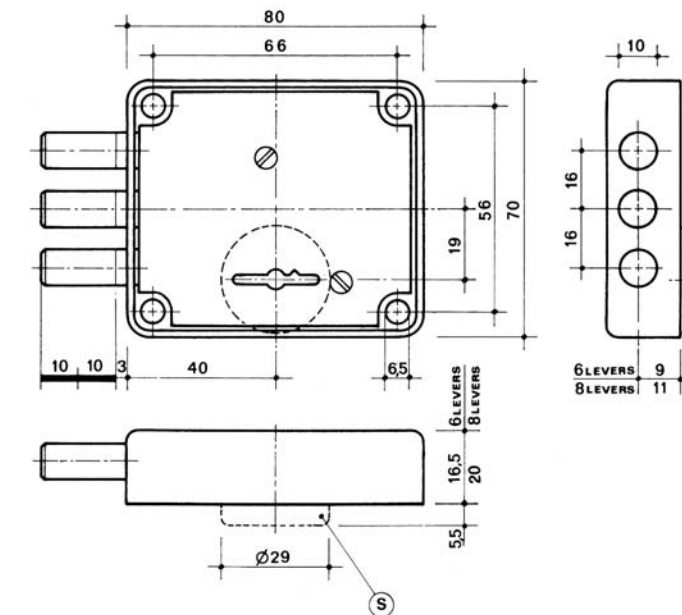
- 1 via di blocco
- 2 mandate
- 6-8 leve antimanipolazione
- CERTIFICATE EN 1300 CLASSE B

DOTAZIONE:

- 2 Chiavi gambo 40

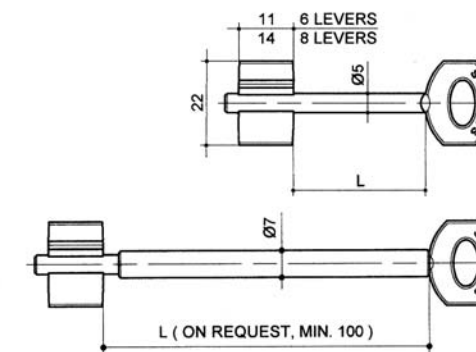
A RICHIESTA:

- Copritoppa piano
- Copritoppa guida piano
- Piastra di montaggio (da saldare)
- Corazza antiperforazione



NOTE:

- (1) vedi "S" nel disegno
- (2) chiave inseribile da entrambe i lati
- (4) chiave removibile a serratura aperta
- (5) chiave inestraibile a serratura aperta



ART.	3381/Y	3382/Y	3383/Y	3384/Y
6 LEVE	X	X		
8 LEVE			X	X
SENZA BORCHIA "S" GUIDACHIAVE (1)	X		X	
CON BORCHIA "S" GUIDACHIAVE (1)		X		X

VARIANTE "Y"	1	2	3	5	6	7
MANO DESTRA	X	X	X			
MANO SINISTRA				X	X	X
UNILATERALE - CHIAVE REMOVIBILE (2) (4)	X			X		
UNILATERALE - CHIAVE INREMOVIBILE (2) (5)		X			X	
BILATERALE - CHIAVE REMOVIBILE (3) (4)			X			X

338X/Y - 3 VIE (congegno L2 > vedi fine capitolo)

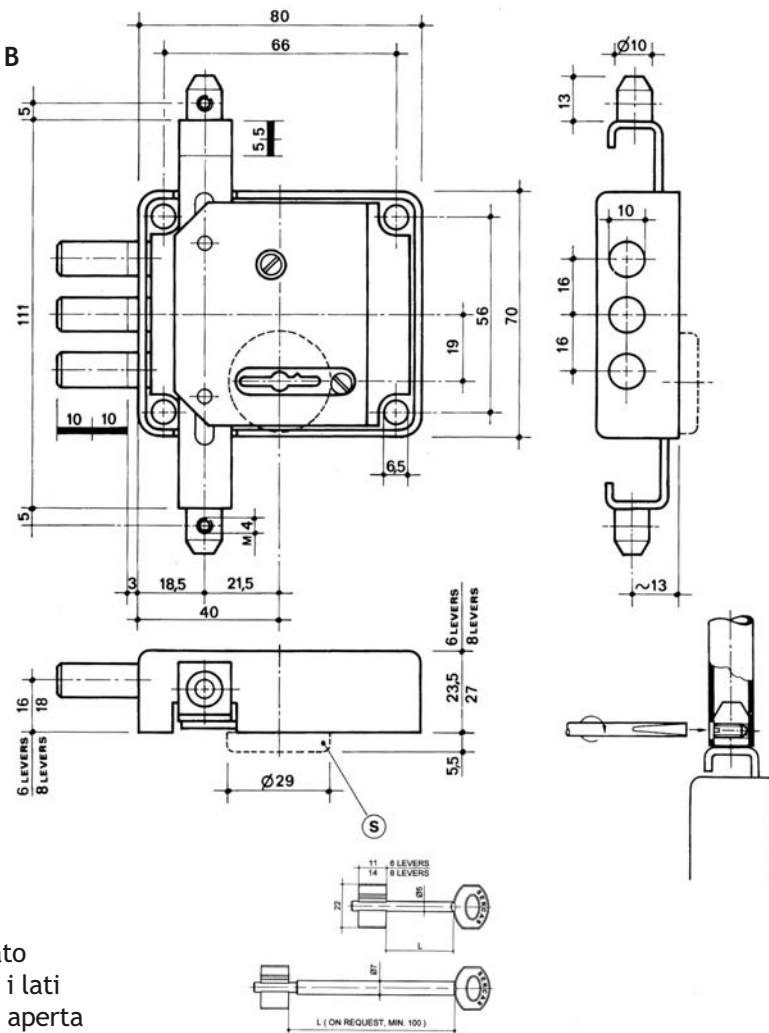
- 3 vie (triplice) di blocco
- 2 mandate
- 6 leve antimanipolazione
- CERTIFICATE EN 1300 CLASSE B

DOTAZIONE:

- 2 Chiavi gambo 40
- 2 barre con grani di fissaggio

A RICHIESTA:

- Copritoppa piano
- Copritoppa guida piano
- Piastra di montaggio (da saldare)
- Corazza antiperforazione



NOTE:

- (1) vedi "S" nel disegno
- (2) chiave inseribile da un solo lato
- (3) chiave inestraibile da entrambi i lati
- (4) chiave removibile a serratura aperta
- (5) chiave inestraibile a serratura aperta

ART.	3385/Y	3386/Y
6 LEVE	X	X
SENZA BORCHIA "S" GUIDACHIAVE (1)	X	
CON BORCHIA "S" GUIDACHIAVE (1)		X

VARIANTE "Y"	1	2	3	5	6	7
MANO DESTRA	X	X	X			
MANO SINISTRA				X	X	X
UNILATERALE - CHIAVE REMOVIBILE (2) (4)	X			X		
UNILATERALE - CHIAVE INREMOVIBILE (2) (5)		X			X	
BILATERALE - CHIAVE REMOVIBILE (3) (4)			X			X

341X/Y - 3 VIE (congegno L2 > vedi fine capitolo)

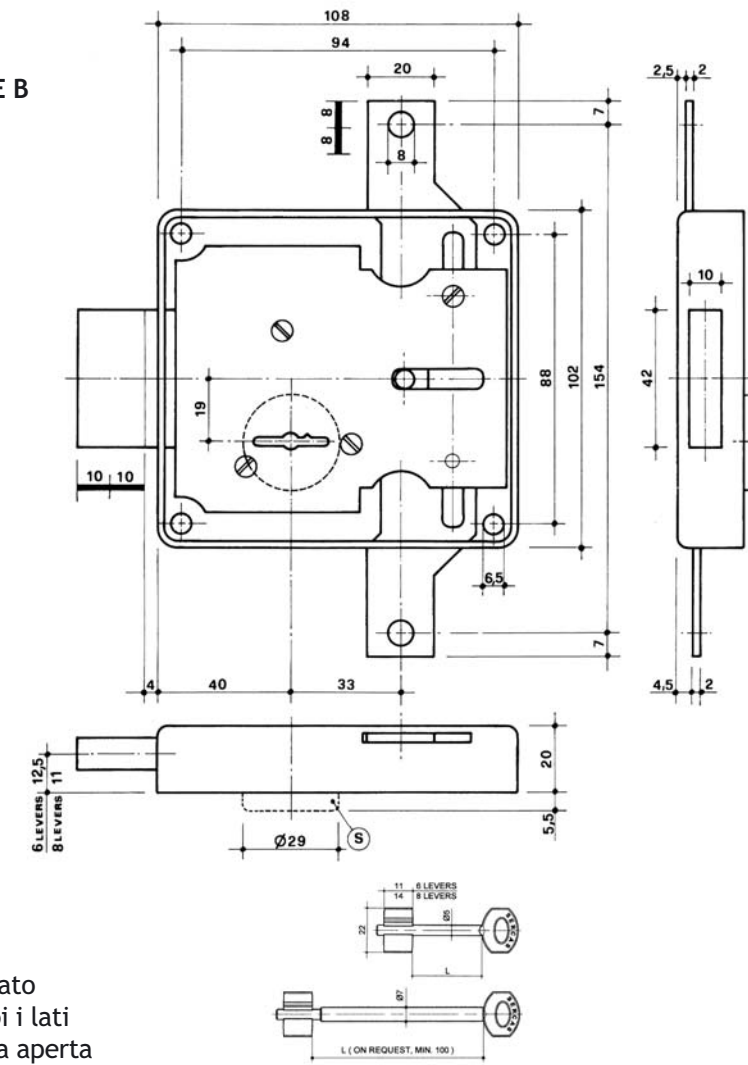
- 3 vie (triplice) di blocco
- 2 mandate
- 6 leve antimanipolazione
- CERTIFICATE EN 1300 CLASSE B

DOTAZIONE:

- 2 Chiavi gambo 40

A RICHIESTA:

- Copritoppa piano
- Copritoppa guida piano
- Piastra di montaggio (da saldare)
- Corazza antiperforazione



NOTE:

- (1) vedi "S" nel disegno
- (2) chiave inseribile da un solo lato
- (3) chiave inestraibile da entrambi i lati
- (4) chiave removibile a serratura aperta
- (5) chiave inestraibile a serratura aperta

ART.	3411/Y	3412/Y
6 LEVE	X	X
SENZA BORCHIA "S" GUIDACHIAVE (1)	X	
CON BORCHIA "S" GUIDACHIAVE (1)		X

VARIANTE "Y"	1	2	3	5	6	7
MANO DESTRA	X	X	X			
MANO SINISTRA				X	X	X
UNILATERALE - CHIAVE REMOVIBILE (2) (4)	X			X		
UNILATERALE - CHIAVE INREMOVIBILE (2) (5)		X			X	
BILATERALE - CHIAVE REMOVIBILE (3) (4)			X			X

346X/Y - 3 VIE (congegno L2 > vedi fine capitolo)

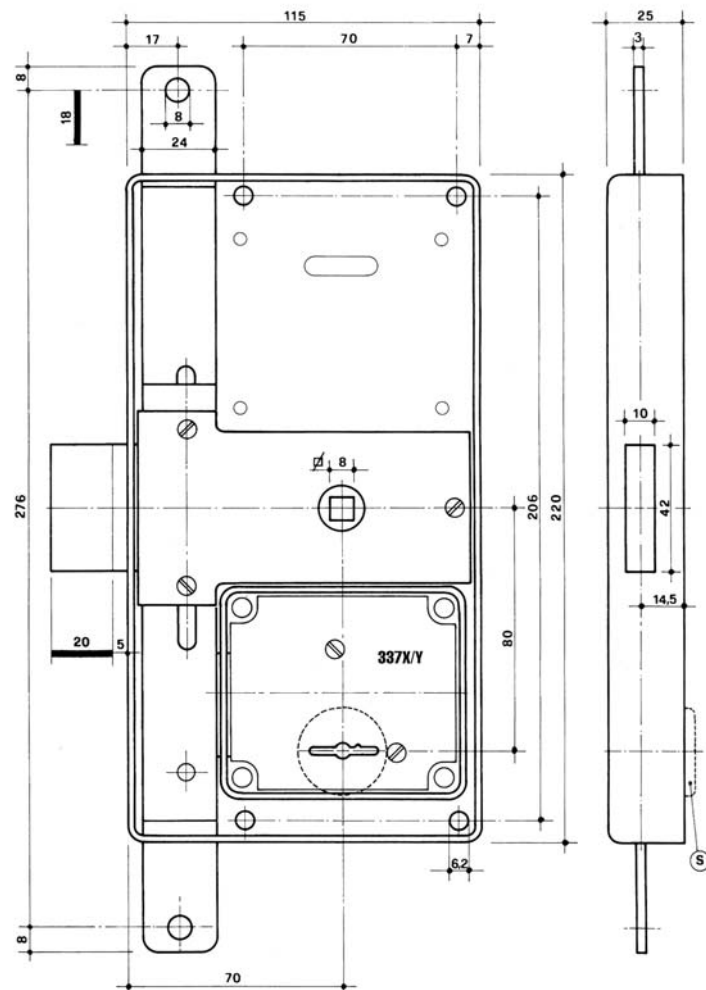
- 3 vie (triplice) di blocco
- 2 mandate
- 8 leve antimanipolazione
- CERTIFICATE EN 1300 CLASSE B

DOTAZIONE:

- 2 Chiavi gambo 40

A RICHIESTA:

- Copritoppa piano
- Copritoppa guida piano
- Piastra di montaggio (da saldare)
- Corazza antiperforazione



NOTE:

- (1) vedi "S" nel disegno
- (2) chiave inseribile da un solo lato
- (3) chiave inestraiibile da entrambi i lati
- (4) chiave removibile a serratura aperta
- (5) chiave inestraiibile a serratura aperta

ART.	3467/Y
8 LEVE	X
SENZA BORCHIA "S" GUIDACHIAVE (1)	X

VARIANTE "Y"	1	2	3	5	6	7
MANO DESTRA	X	X	X			
MANO SINISTRA				X	X	X
UNILATERALE - CHIAVE REMOVIBILE (2) (4)	X			X		
UNILATERALE - CHIAVE INREMOVIBILE (2) (5)		X			X	
BILATERALE - CHIAVE REMOVIBILE (3) (4)			X			X

3431 (congegno L2 > vedi fine capitolo)

- Chiave maestra
- 2 mandate
- 6 leve antimanipolazione
- Unilaterale, mano destra
- (A) chiave cliente
- (B) chiave master
- CERTIFICATE EN 1300 CLASSE B

DOTAZIONE:

- 2 Chiavi (A) gambo 40

DA ORDINARE:

- Chiavi maestre (spec. numero e lunghezza)

A RICHIESTA:

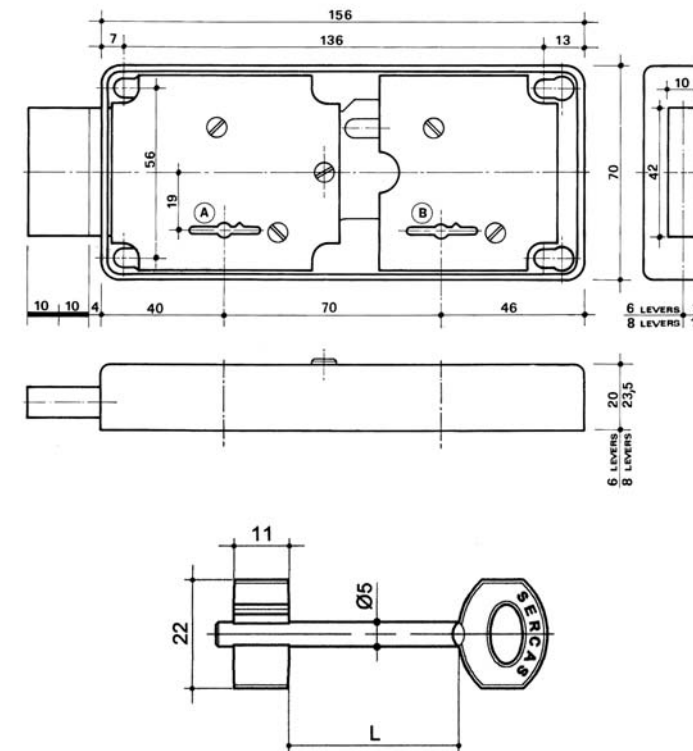
- Copritoppa piano
- Copritoppa guida piano
- Piastra di montaggio (da saldare)
- Corazza antiperforazione

NOTE:

- A serratura aperta:
- chiave "A" inestraiibile
 - chiave "b" removibile

La chiave maestra (B) puo' aprire la serratura solo se è stata chiusa con la chiave cliente (A)

La serratura puo' essere smontata dalla porta solo se aperta con la chiave maestra



3441 (congegno L2 > vedi fine capitolo)

- Chiave maestra
- 2 mandate
- 6 leve antimanipolazione
- Unilaterale, mano destra
- (A) chiave cliente
- (B) chiave master
- CERTIFICATE EN 1300 CLASSE B

DOTAZIONE:

- 2 Chiavi (A) gambo 40

DA ORDINARE:

- Chiavi maestre (spec. numero e lunghezza)

A RICHIESTA:

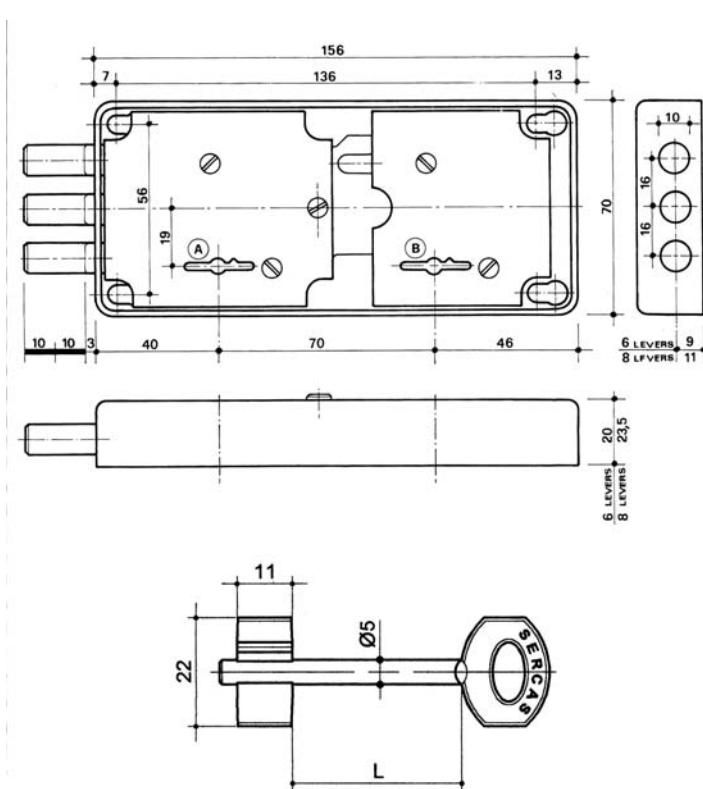
- Copritoppa piano
- Copritoppa guida piano
- Piastra di montaggio (da saldare)
- Corazza antiperforazione

NOTE:

- A serratura aperta:
- chiave "A" inestraibile
 - chiave "B" removibile

La chiave maestra (B) puo' aprire la serratura solo se è stata chiusa con la chiave cliente (A)

La serratura puo' essere smontata dalla porta solo se aperta con la chiave maestra



328X (congegno L5 > vedi fine capitolo)

- Modulo magico
- A chiave cambiabile 1 mandata
- Antimanipolazione
- Unilaterale, chiave inestraibile a serratura aperta di blocco (C) - di traino (D)
- CERTIFICATE EN 1300 CLASSE B

DOTAZIONE:

- Senza chiavi

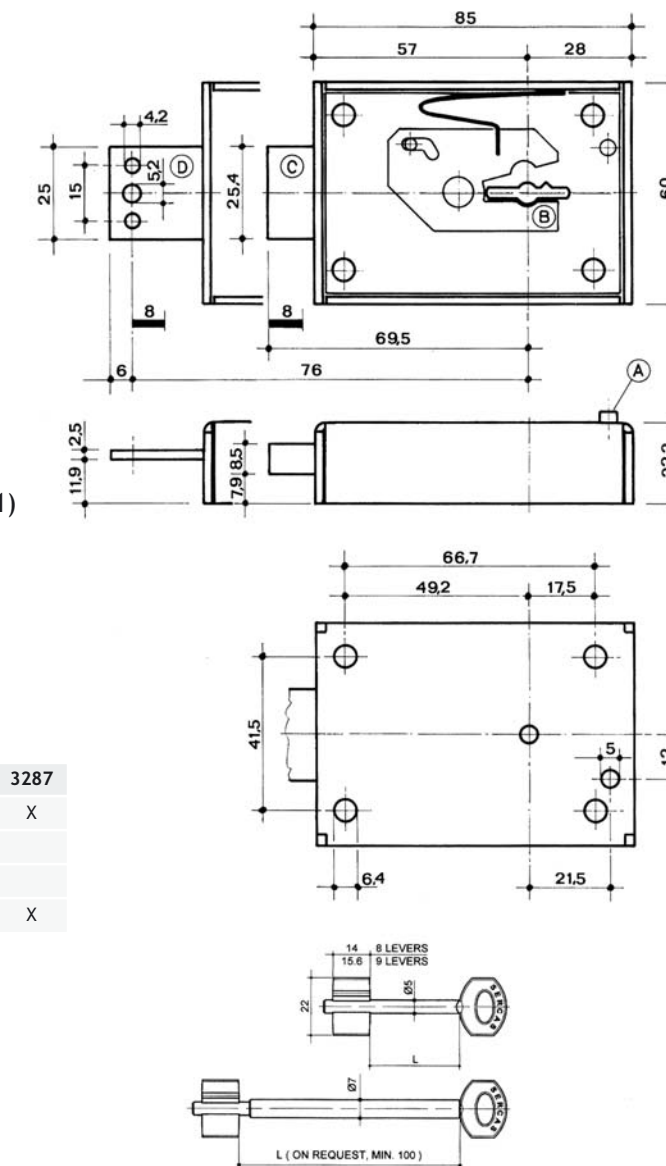
DA ORDINARE:

- Coppia chiavi cambiabili In busta di plastica sigillata opaca (1)

A RICHIESTA:

- Copritoppa
- Cambio diretto (senza bottone A)

ART.	3283	3285	3287
8 LEVE	X		X
9 LEVE		X	
ESECUZIONE DI BLOCCO (C)	X	X	
ESECUZIONE DI TRAINO (D)			X

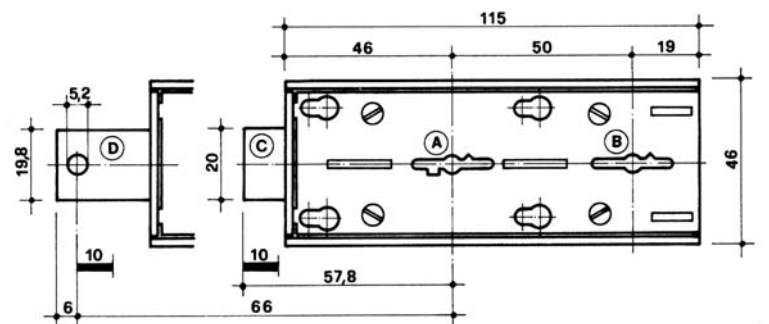


NOTE:

- (1) intercambiabile con i più diffusi modelli a combinazione. Possibilità di montaggio in 4 direzioni
 (2) normale lunghezza del gambo chiave: L= 40
 il dispositivo "B" (vedi disegno) impedisce l'inserimento della chiave non orientata correttamente

332X/Y (congegno L3)

- Uso *Cassette di sicurezza*
- Chiave cliente (A)
- Chiave banca (B)
- Chiusura indipendente (1)
o con consenso banca
- Serratura smontabile o fissa
- Esecuzione:
 - di blocco (C)
 - di traino (D)



DOTAZIONE:

- 2 chiavi cliente gambo 40
- Piastra di montaggio (M)

DA ORDINARE:

- Le seguenti chiavi banca (6):
 - Y=1 - 5, B1 (consenso)
 - Y=2 - 6, B1 (consenso) + B2 (rilevamento)
 - Y=3 - 7, B2 (consenso e estrazione chiave)

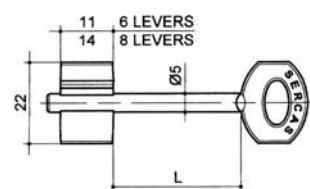
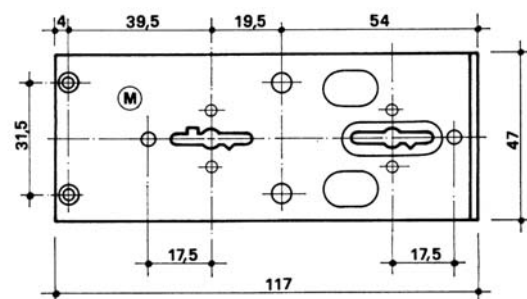
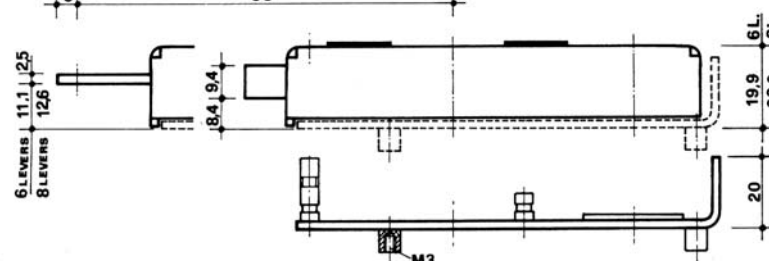
A RICHIESTA:

- Copritoppa
- 2 borchie 29 (guidachiave)

NOTE:

La serratura è destra (disponibile anche sinistra)

- (1) chiusura indipendente, irreversibile
- (2) chiave cliente inestraiibile a serratura aperta
- (3) serratura smontabile solo con chiave banca B2 per impedire il rilevamento della cifratura leve
- (4) se la chiave viene tolta, la serr. la inserisce rovesciata
- (5) solo quando è aperta
- (6) specificare altresì i gruppi di chiave delle serrature



ART.	3321/Y	3323/Y	3325/Y	3327/Y
ESECUZIONE DI BLOCCO (C)	X	X		
ESECUZIONE DI TRAINO (D)			X	X
6 LEVE	X		X	
8 LEVE		X		X

334X/Y (congegno L3)

- Monomandata
- Chiave inestraiibile a serratura aperta - piccole dimensioni
- Esecuzione:
 - di blocco (C)
 - di traino (D)

DOTAZIONE:

- 2 chiavi cliente gambo 40
- Piastra di montaggio (M)

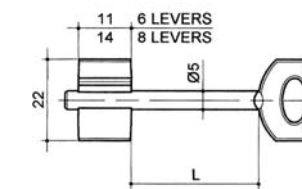
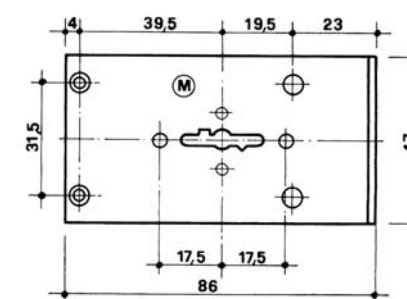
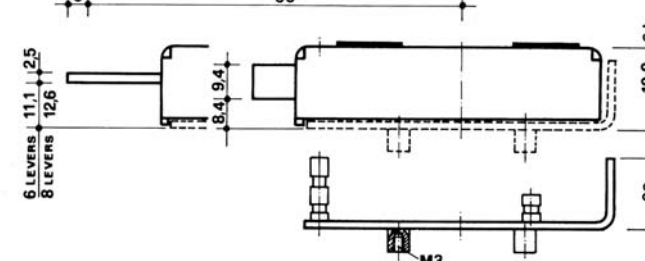
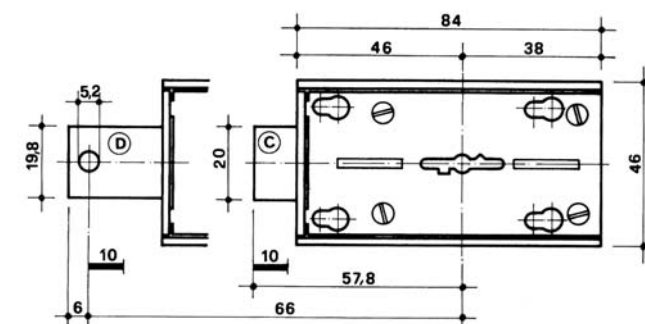
A RICHIESTA:

- Copritoppa
- 2 borchie 29 (guidachiave)

NOTE:

La serratura è destra (disponibile anche sinistra)

- (1) A serratura è aperta
- (2) Se la chiave viene tolta, quando si va per chiudere la chiave va inserita rovesciata
- (3) serratura removibile solo se aperta



ART.	3341/Y	3343/Y
ESECUZIONE DI BLOCCO (C)	X	X
6 LEVE	X	
8 LEVE		X

330X/Y (congegno L4 > vedi fine capitolo)

- Uso *Cassette di sicurezza*
- Chiave cliente (A) cambiabile
- Chiave banca (B)
- Chiusura indipendente (1) o con consenso banca
- Serratura smontabile o fissa
- Esecuzione:
 - di blocco (C)
 - di traino (D)

DOTAZIONE:

- Piastra di montaggio (M)
- Senza chiavi

DA ORDINARE:

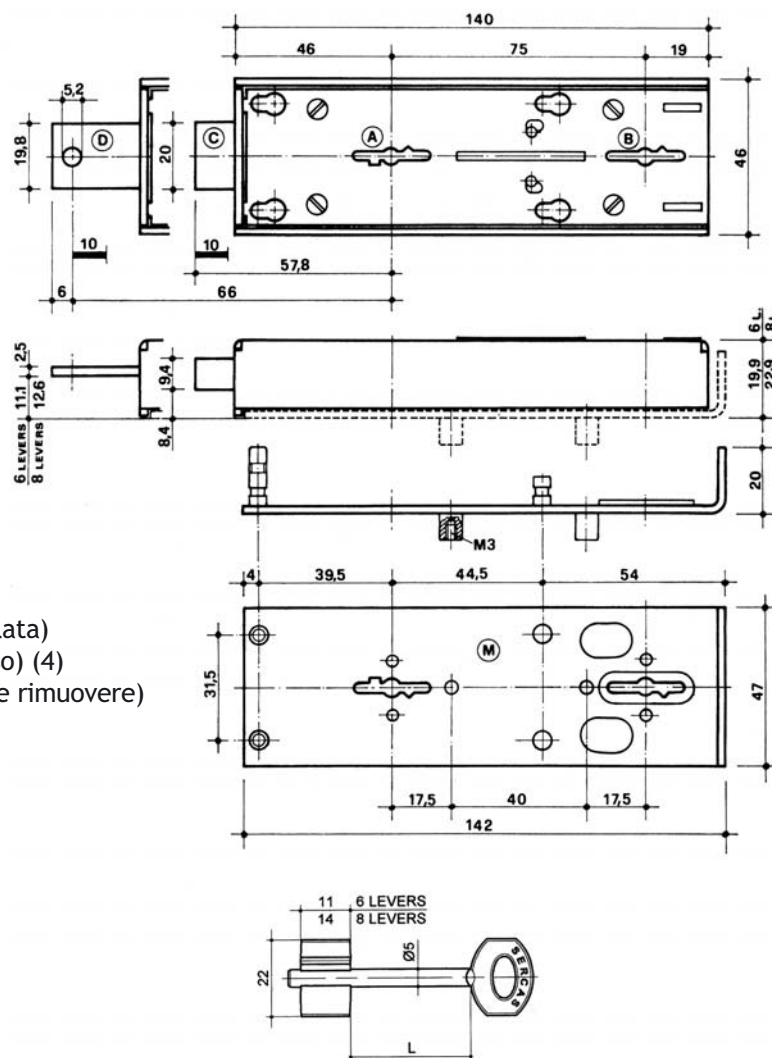
- Chiavi zero (3)
- Coppia chiavi cliente (in busta di plastica opaca sigillata)
- Chiavi banca B1 chiave consenso (4)
- Chiavi banca B2, per ambiare (e rimuovere)

A RICHIESTA:

- Copritoppa
- 2 borchie 29 (guidachiave)

NOTE:

- La serratura è destra (disponibile anche sinistra)
 Chiave cliente inestraibile a serratura aperta, chiave gambo 40
- (1) chiusura indipendente irreversibile
 - (2) per impedire il rilevamento della cifratura delle leve
 - (3) la serr. è fornita con la chiave zero che può essere usata anche per cassette di sicurezza vuote
 - (4) specificare altresì i gruppi di chiave delle serrature



ART.	3301/Y	3303/Y
ESECUZIONE DI BLOCCO (C)	X	X
6 LEVE	X	
8 LEVE		X

Congegno C1

SERRATURE A COMBINAZIONE A DISCHI COASSIALI, CHIAVE CAMBIABILE

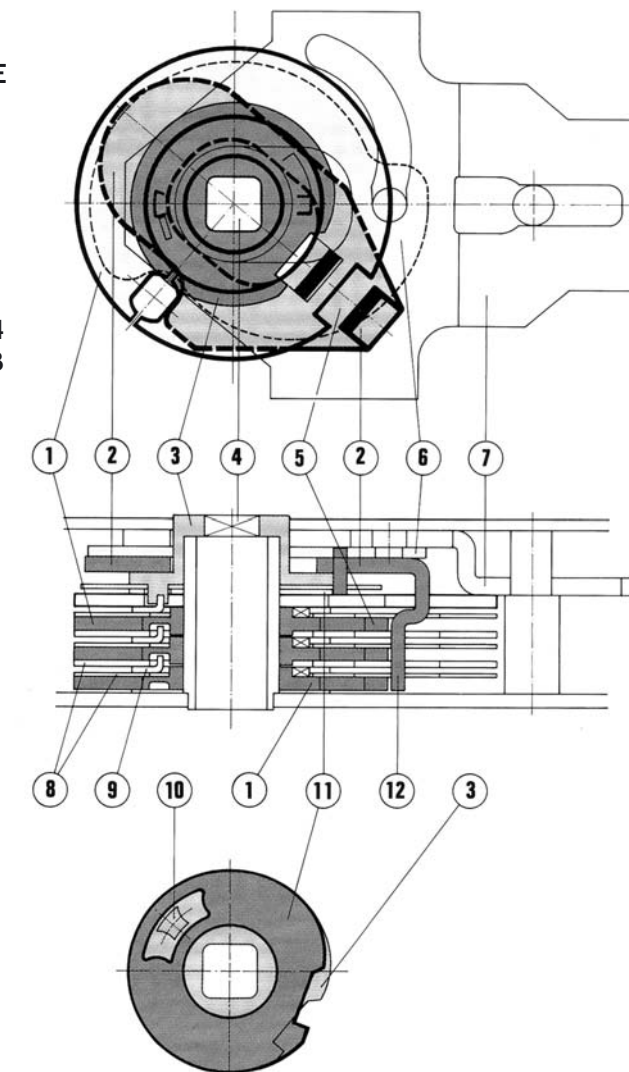
COMBINAZIONI EFFETTIVE:

- 2 DISCHI : 12.000
- 3 DISCHI : 1.440.000
- 4 DISCHI : 172.800.000

Tutte le serrature a combinazione a 3-4 dischi sono certificate EN 1300 Classe B

Questo sistema di chiusura veramente nuovo, funziona perfettamente anche se soggetto ad elevata forza di traino. Ciò ha permesso la realizzazione di una serratura a combinazione con una lunga corsa di traino operante anche su tre direzioni di chiusura.

- 1) DISCO
- 2) LEVA (CON GAMBETTO)
- 3) DRIVER (CAMMA DEL DRIVER)
- 4) FORI QUADRATI DEL DRIVER
- 5) PORTA
- 6) PERNI DI TRASFERIMENTO
- 7) CODA
- 8) DISTANZIALI
- 9) RINVIO
- 10) PERNO DEL DRIVER
- 11) OTTURATORE
- 12) GAMBETTO



Risultato del test: funzionamento normale dopo 2000 operazioni complete di chiusura e apertura con la coda trainante un peso di 100 Newtons su una superficie non scorrevole. I dischi sono frizionati, senza cifratura (non soggetti al deterioramento) e bilanciati. Le leve e il gambetto lavorano con un movimento rettilineo e guidato. Come risultato di queste soluzioni, la serratura può essere aperta digitando solo i numeri della combinazione (non è 1). Un unico indice (cambio zero) sia per le operazioni di apertura che quelle di cambio. Digitazione veloce: indice rotante, numeri fissi (120 numeri su 360°). La chiave cambiabile può essere introdotta indifferentemente in due direzioni e girata da entrambe le parti. Non c'è il fermo, quindi non è possibile forzare o rompere. Rimuovendo la chiave, i dischi si chiudono automaticamente: è impossibile lasciare i dischi fuori fase. Se viene commesso un errore mentre si imposta una nuova combinazione, si può semplicemente annullare la combinazione esistente (ma sconosciuta) inserendo la chiave di cambio dalla sua parte posteriore; quindi impostare la nuova combinazione. Questa operazione è fatta senza rimuovere la protezione della serratura e naturalmente con la porta aperta. Uno speciale otturatore chiude la camma del driver quando si gira a sinistra. Ciò impedisce che la serratura si blocchi e ostacoli la manipolazione. L'asse del dial è quadrato e filettato in modo che la serratura possa essere montata in 4 direzioni (destra, sinistra, sopra, sotto) ed eviti il gioco assiale del dial. I componenti sono ottone, acciaio inossidabile e acciaio tropicalizzato. Esecuzioni antiruggine e anticorrosione.

Congegno L1

**CONGEGNO A LEVE ROTANTI,
CHIAVI A DOPPIA MAPPA, UNA MANDATA**

VARIAZIONI TEORICHE:

- 6 LEVE EFFETTIVE : 117.649
- 8 LEVE EFFETTIVE : 5.764.801

RESISTENZA ASSIALE:

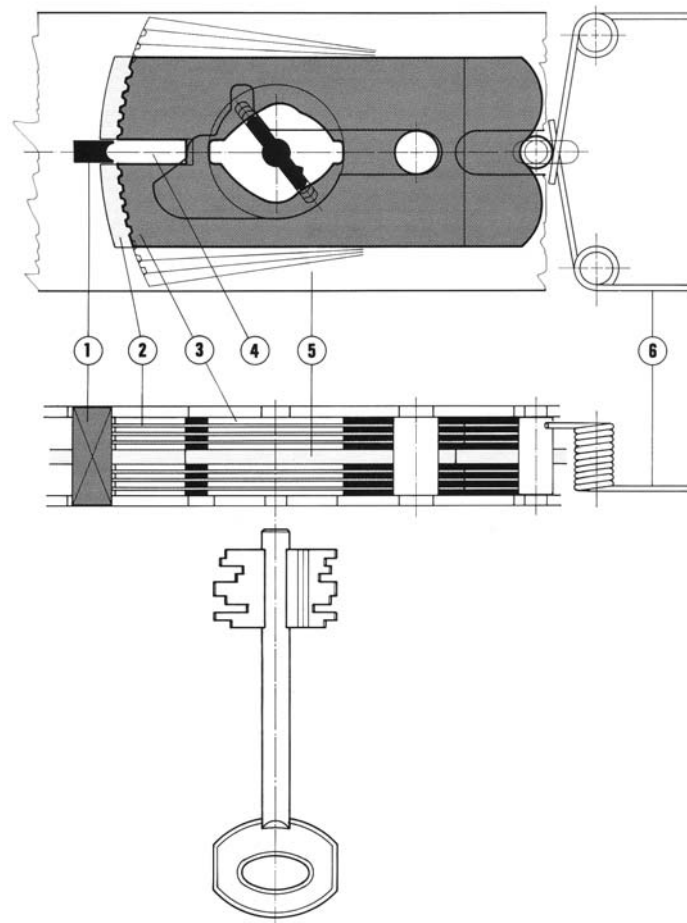
- 6 LEVE EFFETTIVE : 9.200 N
- 8 LEVE EFFETTIVE : 12.500 N

Varianti a richiesta

(rispettando l'esecuzione normale):

- Chiavi aggiuntive
- Chiavi in differenti misure
- Chiavi non cifrate
- Chiavi con il nome del cliente
- Gruppi di serrature con chiavi uguali (specificare il numero di chiavi)

- 1) GAMBETTO
- 2) DISTANZIALI
- 3) LEVE
- 4) PORTA
- 5) CODA
- 6) MOLLE AUSILIARI



Leve a doppia azione, cifratura antimanipolazione, costruite in acciaio, cromo-zincate. Distanziali antifrizione in ottone sono interposti tra le leve. Le leve sono suddivise in 2 pacchetti (3+3 o 4+4 leve effettive) con una barra centrale di movimento, azionata da una mandata con 12, 5 mm di corsa. Quando sono in pausa le leve sono in una posizione centrale, sorrette da due molle. La chiave le gira verso l'alto o verso il basso con un rapporto medio di 1:2.14 relativo alle porte. Il gambetto è dentellato e ha un gioco massimo di 0,6 mm relativo alle porte. È montato simmetricamente alla coda, cosicché la coda raggiunga la massima resistenza assiale. Le chiavi sono cromate, in acciaio, con due mappe radiali. Sono unilaterali (operanti solo da un alto) e inestraiibili quando la serratura è aperta.

Congegno L2

**CONGEGNO A LEVE SCORREVOLI,
CHIAVI A DOPPIA MAPPA, DUE MANDATE**

VARIAZIONI TEORICHE, CHIAVE UNILATERALE:

- 6 LEVE : 13.841 milioni
- 8 LEVE : 33.232 miliardi

VARIAZIONI TEORICHE, CHIAVI BILATERALI:

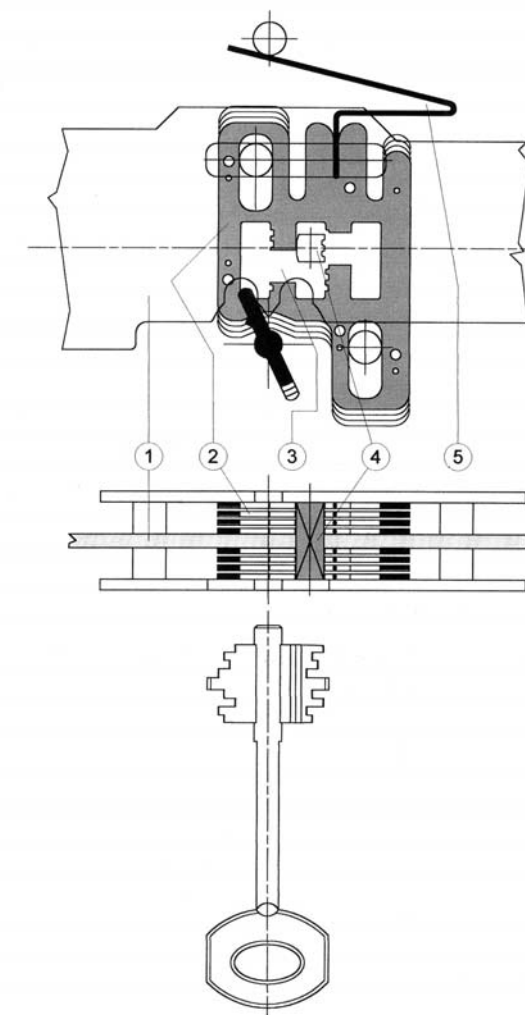
- 6 LEVE : 117.649
- 8 LEVE : 5.764.801

RESISTENZA ASSIALE:

- 6 LEVE : 5.400 N
- 8 LEVE : 7.000 N

**TUTTE LE SERRATURE A 2 MANDATE
(escluse quelle bilaterali), sono certificate
EN 1300 Classe B**

- 1) CODA
- 2) LEVE
- 3) PORTA
- 4) GAMBETTO
- 5) MOLLA DI RITORNO



Leve a due mandate, cromo-zincate. Distanziali in ottone antifrizione sono interposti tra le leve. Le leve sono suddivise in due pacchetti (3+3 o 4+4 leve effettive) con una coda centrale, azionata da due mandate, corsa complessiva 20 mm. Le leve ritornano per mezzo di molle singole bilanciate. Il gambetto è montato simmetricamente alla coda, in modo che la coda raggiunga la massima resistenza assiale. Le chiavi sono cromate e in acciaio e possono essere: unilaterali (operanti da un lato solo) bilaterali (operanti da entrambi i lati della serratura) estraibili o non estraibili quando la serratura è aperta. Varianti su richiesta (rispettando l'esecuzione normale): Serrature con chiavi di bloccaggio. La serratura opera con due diverse chiavi: chiave di chiusura (esegue la prima mandata di chiusura) e chiave di bloccaggio (seconda mandata), chiavi aggiuntive, chiavi in differenti misure, chiavi non cifrate, chiavi con il nome del cliente, gruppi di serrature con chiavi uguali (indicare il numero di chiavi), gruppi di serrature con chiavi di bloccaggio uguali (specificare il numero di chiavi).

Congegno L4

CONGEGNO A LEVE SCORREVOLI, CHIAVI A DOPPIA MAPPA, UNA MANDATA

CHIAVE CAMBIABILE

VARIAZIONI TEORICHE:

- 6 LEVE EFFETTIVE : 46.656
- 8 LEVE EFFETTIVE : 1.679.616

RESISTENZA ASSIALE:

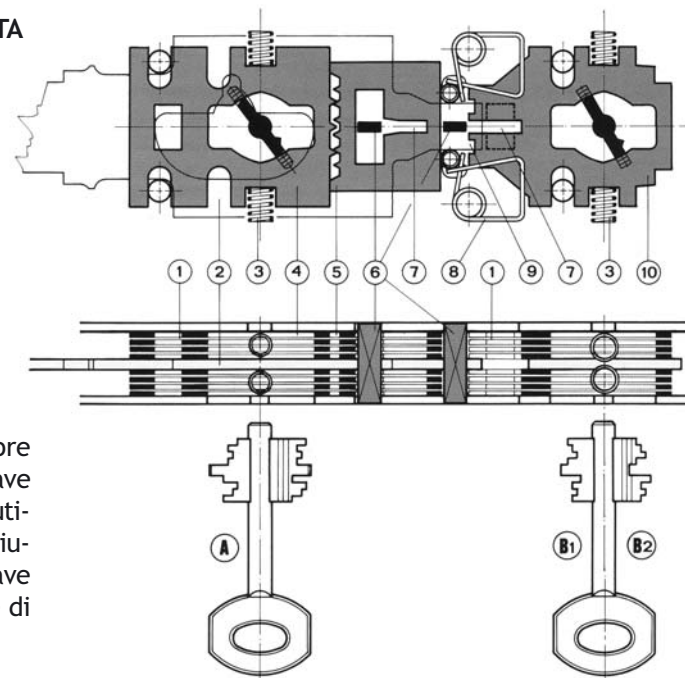
- 6/8 LEVE EFFETTIVE: da 6.000 N
a 11.000 N

La chiave "A" (Chiave del cliente) apre dopo il consenso della chiave "B1" (Chiave della banca). E' possibile chiudere con l'utilizzo della chiave "B1" oppure senza (chiusura indipendente irreversibile). La chiave "B2" (chiave di cambio) permette, oltre di aprire, di cambiare la chiave "A".

Per cambiare:

Girare la chiave "B2" . la chiave "A" 180 . Durante l'ultima parte della corsa, girare lentamente, facendo una leggera pressione assiale sulla barra. la chiave "A" ed inserire una nuova chiave (al contrario). la barra in modo da poter girare la chiave "A" e chiudere la serratura. Il cambio è avvenuto: ora la serratura pu essere aperta solo con la nuova chiave.

Le serrature sono solitamente fornite predisposte per una chiave singola "A", la "chiave zero", che e' raccomandata per tutte le serrature libere. Le varie chiavi "A" sono fornite a parte in sacchetti opachi di plastica sigillati. Su richiesta, per impedire agli estranei di copiare la cifratura delle leve, le serrature possono essere tolte solo con la chiave di consenso "B". Per quanto riguarda le chiavi "B", specificare i gruppi di serrature con chiavi uguali.



Varianti a richiesta

(rispettando l'esecuzione normale):

- Chiavi in varie misure
- Chiavi non cifrate
- Chiavi con il nome del cliente

- 1) DISTANZIALI
- 2) CODA
- 3) MOLLE AUSILIARI
- 4) LEVA DENTATA
- 5) CONTROLEVA DENTATE
- 6) GAMBETTI
- 7) PORTE
- 8) MOLLE DI CAMBIO
- 9) FALSE TACCHE
- 10) LEVE

Leve a doppia azione con false tacche, cromo-zincate in acciaio. Distanziali in ottone antifrizione sono interposti tra le leve. Ogni set di leve e' suddiviso in due pacchetti (3+3 o 4+4 leve effettive) con una coda centrale azionata da una mandata con 10 mm di corsa.

Quando sono a riposo le leve si trovano in una posizione centrale, sorrette da 4 molle. Il gambetto e' fissato simmetricamente alla coda, in modo che la coda raggiunga la massima resistenza assiale.

Le chiavi sono placcate in nickel, costruite in acciaio, con due mappe radiali. Sono unilaterali (operanti da una sola parte) e normalmente inestraibili quando la serratura è aperta.

Congegno L5

**CONGEGNO A LEVE SCORREVOLI,
CHIAVI A DOPPIA MAPPA, UNA MANDATA**

CHIAVE CAMBIABILE

VARIAZIONI TEORICHE:

- 8 LEVE EFFETIVE : 1.679.616
- 9 LEVE EFFETIVE : 10.077.696

VARIAZIONI EFFETTIVE:

- 8 LEVE EFFETIVE : 183.641
- 9 LEVE EFFETIVE : 1.101.846

RESISTENZA ASSIALE (approssimativa):

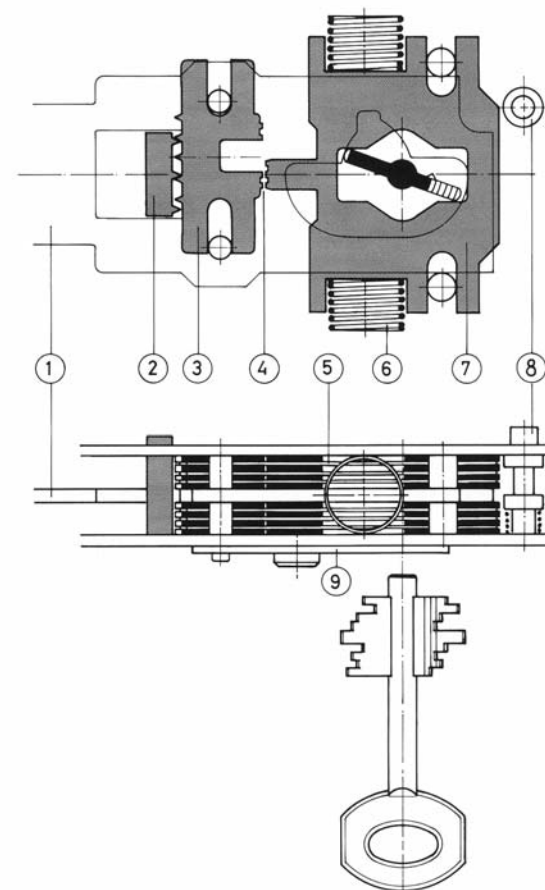
- 8 LEVE EFFETIVE : 7.500 N
- 9 LEVE EFFETIVE : 7.500 N

**Tutte le serrature a leve scorrevoli
sono certificate EN 1300 Classe B**

Varianti a richiesta

(paragonate alle esecuzioni normali):

- Cambio diretto (senza bottone 8)
- Chiavi in varie misure (vedi Accessori)
- Chiavi neutre (non cifrate)
- Chiavi con il nome del cliente



- 1) CODA
- 2) TRIDENTE
- 3) CONTROLEVE
- 4) DENTATURA ANTIMANIPOLAZIONE
- 5) DISTANZIALI
- 6) MOLLE AUSILIARIE
- 7) LEVE BOTTONE CAMBIO
- 8) CHIAVE
- 9) OTTURATORE

Leve a doppia azione. Placcate nickel, congruenti, unilaterali (operanti da un solo lato) chiavi a doppia mappa in acciaio, generalmente inestraibili (quando la serratura e' aperta). Cromate, zincate, leve dentate anti-manipolazione e controleve in acciaio, divise da distanziali antifrizione in ottone. La barra (1 nel disegno) e' in mezzo al pacchetto delle leve ed esegue una corsa di 8 mm, piu' 1 mm di oltrecorsa per il cambio. Le serrature possono essere montate in 4 direzioni (destra, sinistra, sopra, sotto) e sono tutte fornite con una "chiave zero" (senza denti). Le chiavi cambiabili sono fornite separatamente in sacchetti di plastica sigillati.

Per cambiare la chiave: premendo il bottone 8 (vedi disegno), la chiave, mentre apre, puo' eseguire una mezza mandata completa (180 gradi) e puo' essere rimossa. Inserire una nuova chiave (al contrario). Chiudendo viene automaticamente memorizzata al posto della precedente che non e' piu' valida. Un congegno (9 nel disegno) impedisce che la chiave sia inserita orientata nel modo sbagliato.