

• Serrature



## SERRATURE

### PER PORTE IN LEGNO / FERRO

COD. M10343810000

- Foro da 50
- Bussola ridotta con interasse di 72mm
- Frontale tondo
- Colore cromo

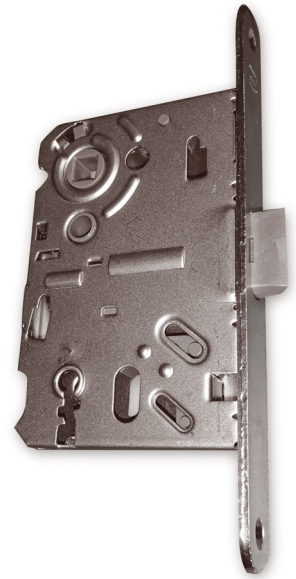
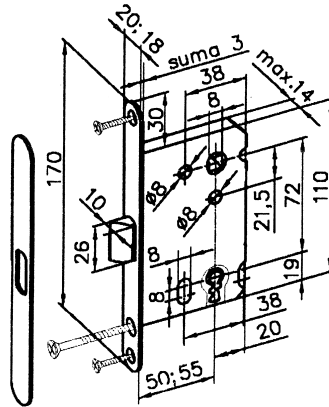
La serratura esce in dotazione con una chiave numero 59  
Ordinabili altre serrature o chiavi.  
(Chiavi disponibili: n° 59, 53, 41, 37)

Cod: M1000 (59)

Cod: M1000 (53)

Cod: M1000 (41)

Cod: M1000 (37)



### Metalplast Koliber CILINDRO EUROPEO

PER PORTE IN LEGNO

COD. M1043380000

- Estetica, perfetta per porte interne moderne
- Frontale e meccanica di qualità
- Garantiti almeno 100.000 cicli di chiusura
- Operazione di blocco più silenziosa grazie all'uso di parti di plastica resistenti
- Interasse di 72 mm
- Con tutti i fori necessari per il fissaggio di rosette e per scegliere qualsiasi tipo di maniglia
- Meccanismo di chiusura reversibile per inserirla facilmente in una porta destra o sinistra
- Cilindro a profilo europeo
- Protezione dalla copia  
(La chiave ha una protezione tecnica contro la copia che rende impossibile la copia delle chiavi con dispositivi convenzionali).
- Chiusura reversibile
- Il fermo può essere ruotato per adattarsi sia alle porte di sinistra che a quelle di destra.



### SERRATURA DA BAGNO

COD. M10343820000

N.B.: La serratura a profilo europeo non ha la funzione di leva  
(non è possibile aprire lo scrocco con la chiave)