

- Cilindri
- Cilindri di sicurezza HSP
- Serrature da infilare per cancelli
- Serrature da infilare a gancio per scorrevoli
- Serrature per porte in legno
- Serrature da infilare per porte in alluminio e a fasce
- Serrature da applicare
- Serrature per porte tagliafuoco
- Serrature a gancio per scorrevoli
- Borchie
- Contatti e Contropiastre

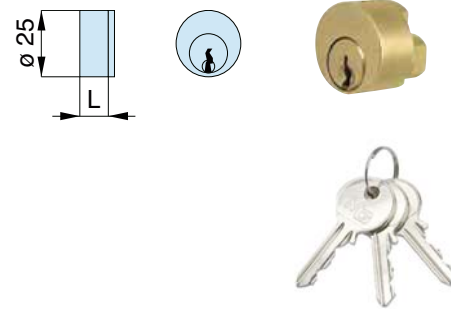


## CILINDRI

### Cilindro - per art. 435 - 602

- Corpo, perni e controperni in ottone
- Molle in acciaio inox
- Camma DIN (cilindri da infilare)
- 3 chiavi in ottone nichelato

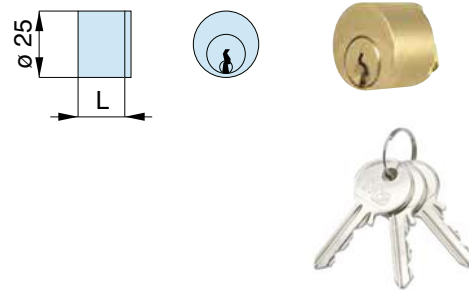
COD.	A	B	C	D	L	PERNI	CONF.
008110 000					11	3	10



### Cilindro - per art. 611

- Corpo, perni e controperni in ottone
- Molle in acciaio inox
- Camma DIN (cilindri da infilare)
- 3 chiavi in ottone nichelato

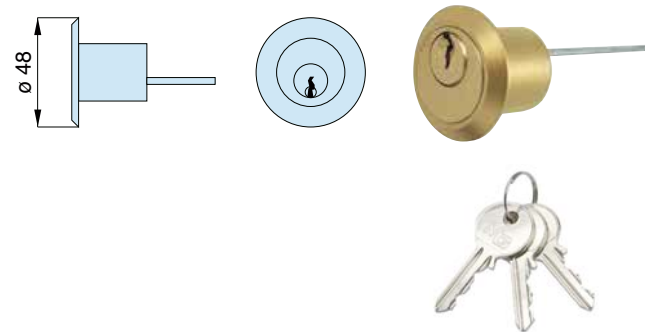
COD.	A	B	C	D	L	PERNI	CONF.
008110 000					18	4	10
008110 000					28	5	10



### Cilindro - per art. 611

- Corpo, perni e controperni in ottone
- Molle in acciaio inox
- Camma DIN (cilindri da infilare)
- 3 chiavi in ottone nichelato

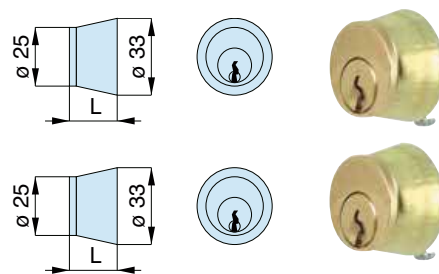
COD.	A	B	C	D	L	PERNI	CONF.
011000 000						5	10



### Coppia cilindri per art. 127-147-255-343-433

- Corpo, perni e controperni in ottone
- Molle in acciaio inox
- Camma DIN (cilindri da infilare)
- 3 chiavi in ottone nichelato

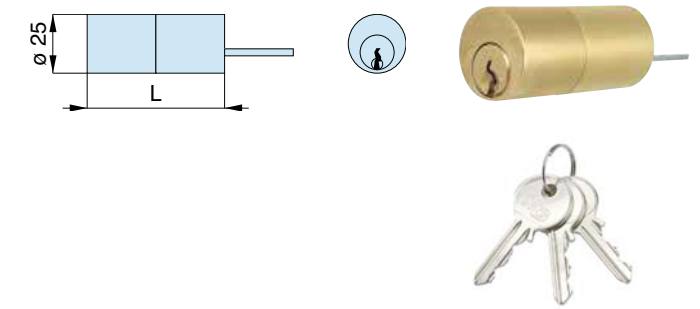
COD.	A	B	C	D	L	PERNI	CONF.
013200 000					20	5	10



### Cilindro - per art. 712

- Corpo, perni e controperni in ottone
- Molle in acciaio inox
- Camma DIN (cilindri da infilare)
- 3 chiavi in ottone nichelato

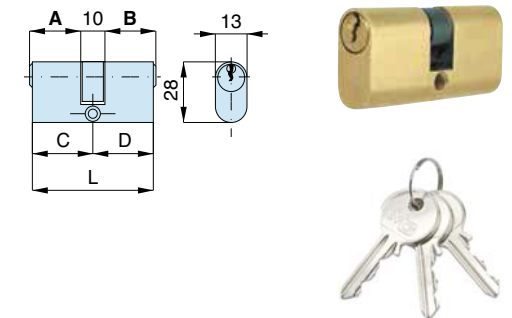
COD.	L	PERNI	CONF.
012350 000	35	5	10
012400 000	40	5	10
012500 000	50	5	10
012600 000	60	5	10
012700 000	70	5	10
012800 000	80	5	10



### Doppio cilindro ovale

- Corpo, perni e controperni in ottone
- Molle in acciaio inox
- Camma DIN (cilindri da infilare)
- 3 chiavi in ottone nichelato

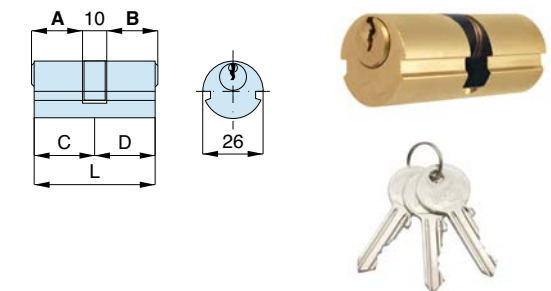
COD.	A	B	C	D	L	PERNI	CONF.	
018560 000	23	10	23	28	28	56	5	10
018600 000	25	10	25	30	30	60	5	10
018630 000	23	10	30	28	35	63	5	10
018701 000	23	10	37	28	42	70	5	10
018702 000	30	10	30	35	35	70	5	10



### Doppio cilindro <math>\varnothing 26</math>

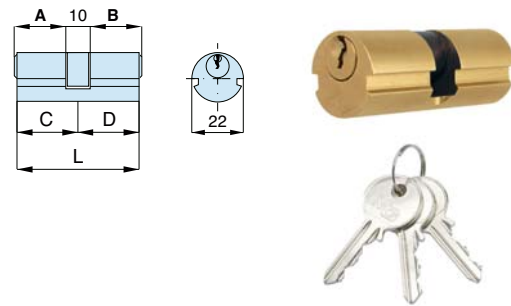
- Corpo, perni e controperni in ottone
- Molle in acciaio inox
- Camma DIN (cilindri da infilare)
- 3 chiavi in ottone nichelato

COD.	A	B	C	D	L	PERNI	CONF.	
019560 000	23	10	23	27	27	54	4	10
019600 000	23	10	27	27	31	58	4	10
019640 000	27	10	27	31	31	62	5	10
019700 000	23	10	37	27	41	68	4	10
019720 000	31	10	31	35	35	70	5	10
019800 000	23	10	47	27	51	78	4	10
019840 000	37	10	37	41	41	82	5	10



### Doppio cilindro Ø 22

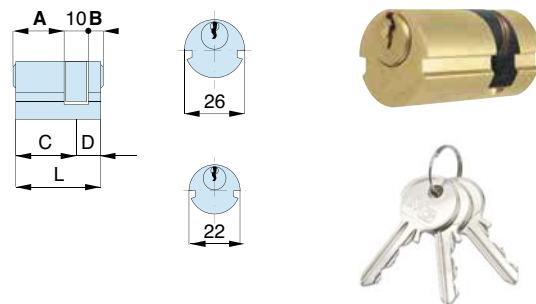
- Corpo, perni e controperni in ottone
- Molle in acciaio inox
- Camma DIN (cilindri da infilare)
- 3 chiavi in ottone nichelato



COD.	A	B	C	D	L	PERNI	CONF.
020520 000	21	10	21	26	26	52	4 10
020560 000	23	10	23	28	28	56	5 10
020600 000	25	10	25	30	30	60	5 10
020630 000	23	10	30	28	35	63	5 10
020701 000	23	10	37	28	42	70	5 10
020702 000	30	10	30	35	35	70	5 10

### Meta\*cilindro Ø 26 - Ø 22

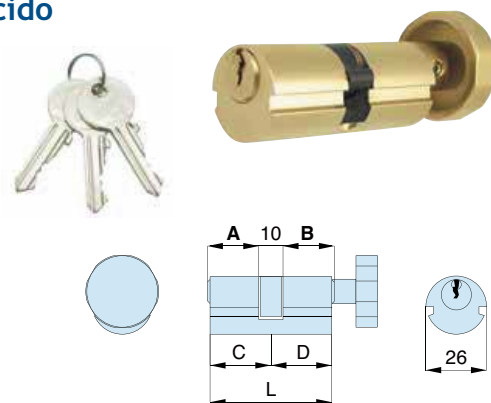
- Corpo, perni e controperni in ottone
- Molle in acciaio inox
- Camma DIN (cilindri da infilare)
- 3 chiavi in ottone nichelato



COD.	A	B	C	D	L	PERNI	CONF.
022381 000	23	10	5	27	10	37	4 10
022382 000	23	10	5	28	10	38	5 10

### Doppio cilindro Ø 26 con pomolo ottone lucido

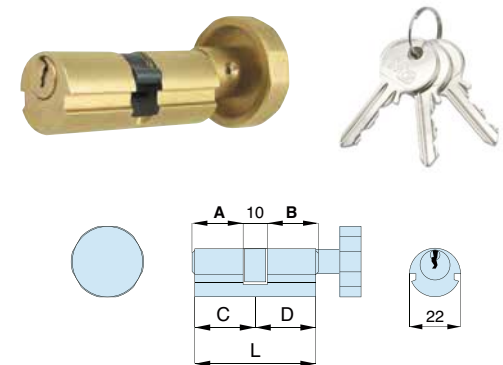
- Corpo, perni e controperni in ottone
- Molle in acciaio inox
- Camma DIN (cilindri da infilare)
- 3 chiavi in ottone nichelato



COD.	A	B	C	D	L	PERNI	CONF.
027560 00R	27	10	23	27	27	54	4 10
027600 00R	23	10	27	27	31	58	4 10
027640 00R	23	10	27	31	31	62	5 10

### Doppio cilindro Ø 22 con pomolo ottone lucido

- Corpo, perni e controperni in ottone
- Molle in acciaio inox
- Camma DIN (cilindri da infilare)
- 3 chiavi in ottone nichelato



COD.	A	B	C	D	L	PERNI	CONF.
028560 00R	23	10	23	28	28	56	5 10

### Cilindro a croce per serie art. 930 - 950

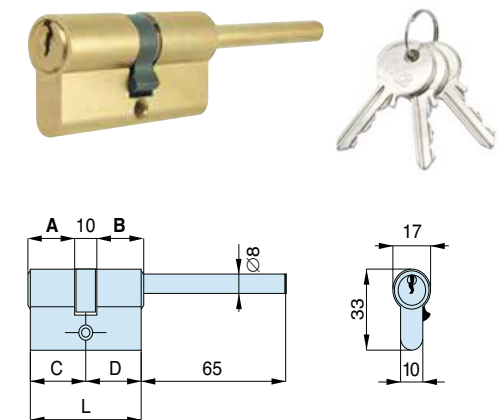
- Corpo, perni e controperni in ottone
- Molle in acciaio inox
- Camma DIN (cilindri da infilare)
- 3 chiavi in ottone nichelato



COD.	A	B	C	D	L	PERNI	CONF.
030000 000							10

### Doppio cilindro predisposto pomolo

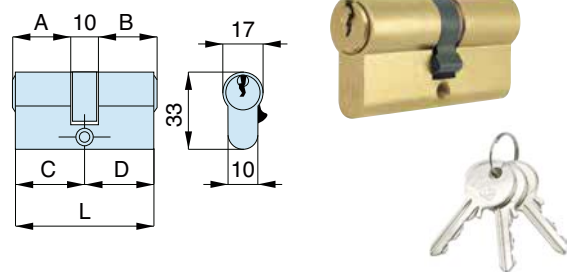
- Corpo, perni e controperni in ottone
- Molle in acciaio inox
- Camma DIN (cilindri da infilare)
- 3 chiavi in ottone nichelato



COD.	A	B	C	D	L	PERNI	CONF.
025640 00L	27	10	27	31	31	62	5 10
025680 00L	31	10	27	35	31	66	5 10
025740 00L	37	10	27	41	31	72	5 10
025840 00L	47	10	27	51	31	82	5 10
025940 00L	57	10	27	61	31	92	5 10
025040 00L	67	10	27	71	31	102	5 10

### Doppio cilindro

- Corpo, perni e controperni in ottone
- Molle in acciaio inox
- Camma DIN (cilindri da infilare)
- 3 chiavi in ottone nichelato

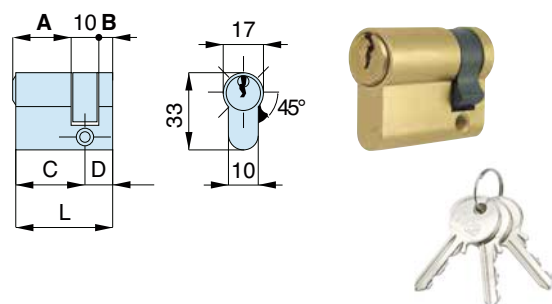


COD.	A	B	C	D	L	PERNI	CONF.	
015560 000	23	10	23	27	27	54	4	10
015600 000	23	10	27	27	31	58	4	10
015640 000	27	10	27	31	31	62	5	10
015660 000	23	10	33	27	37	64	4	10
015680 000	27	10	31	31	35	66	5	10
015701 000	23	10	37	27	41	68	4	10
015702 000	27	10	33	31	37	68	5	10
015720 000	31	10	31	35	35	70	5	10
015740 000	27	10	37	31	41	72	5	10
015760 000	33	10	33	37	37	74	5	10
015801 000	23	10	47	27	51	78	4	10
015802 000	33	10	37	37	41	78	5	10
015820 000	31	10	41	35	45	80	5	10
015841 000	27	10	47	31	51	82	5	10
015842 000	37	10	37	41	41	82	5	10
015860 000	33	10	43	37	47	84	5	10
015901 000	33	10	47	37	51	88	5	10
015902 000	37	10	43	41	47	88	5	10

COD.	A	B	C	D	L	PERNI	CONF.	
015941 000	27	10	57	31	61	92	5	10
015942 000	37	10	47	41	51	92	5	10
015960 000	43	10	43	47	47	94	5	10
015041 000	27	10	67	31	71	102	5	10
015042 000	37	10	57	41	61	102	5	10
015043 000	47	10	47	51	51	102	5	10
015141 000	27	10	77	31	81	112	5	10
015142 000	37	10	67	41	71	112	5	10
015143 000	47	10	57	51	61	112	5	10
015241 000	27	10	87	31	91	122	5	10
015242 000	37	10	77	41	81	122	5	10
015243 000	47	10	67	51	71	122	5	10
015244 000	57	10	57	61	61	122	5	10
015341 000	27	10	97	31	101	132	5	10
015342 000	37	10	87	41	91	132	5	10
015343 000	47	10	77	51	81	132	5	10
015344 000	57	10	67	61	71	132	5	10

### Mezzo cilindro con camma regolabile in 8 posizioni

- Corpo, perni e controperni in ottone
- Molle in acciaio inox
- Camma DIN (cilindri da infilare)
- 3 chiavi in ottone nichelato



COD.	A	B	C	D	L	PERNI	CONF.	
017320 000	17	10	5	21	10	31	3	10
017380 000	23	10	5	27	10	37	4	10
017420 000	27	10	5	31	10	41	5	10
017460 000	31	10	5	35	10	45	5	10
017480 000	33	10	5	37	10	47	5	10
017520 000	37	10	5	41	10	51	5	10
017580 000	43	10	5	47	10	57	5	10

COD.	A	B	C	D	L	PERNI	CONF.	
017620 000	47	10	5	51	10	61	5	10
017720 000	57	10	5	61	10	71	5	10
017820 000	67	10	5	71	10	81	5	10
017920 000	77	10	5	81	10	91	5	10
017020 000	87	10	5	91	10	101	5	10
017120 000	97	10	5	101	10	111	5	10

### CILINDRI DI SICUREZZA HSP

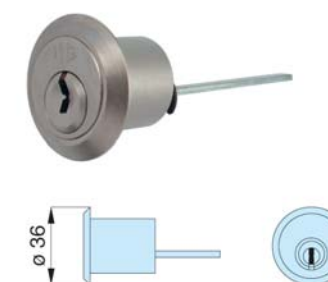
- Brevettato: chiave con elemento mobile
- Sistema a 15 perni attivi
- Corpo in ottone nichelato
- Perna in acciaio temprato
- Controperna in acciaio inox
- Molle in acciaio inox
- Camma DIN 30° (cilindri da infilare)
- 3 chiavi rev. in alpaca collo lungo
- Security card e numerazione ind. testa
- Viti di fissaggio



### Per Art. 711

- 5 chiavi

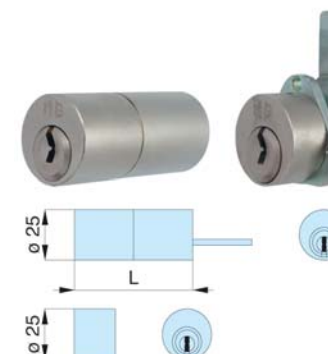
COD.	L	PERNI	CONF.
P11000 N00	---	15	1



### Coppia cilindri

- 5 chiavi

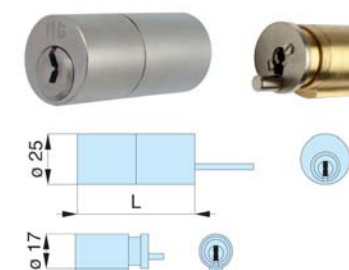
COD.	L	PERNI	CONF.
P14000 N00	50	15	1



### Coppia cilindri

- 5 chiavi

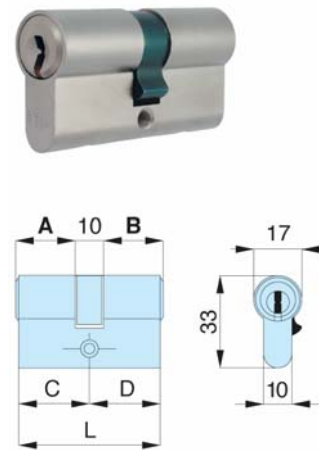
COD.	L	PERNI	CONF.
P14001 N00	50	15	1



### Doppio cilindro HSP

- 5 chiavi

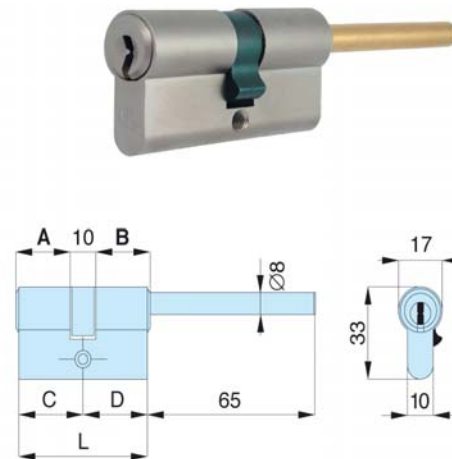
COD.	A	B	C	D	L	PERNI	CONF.
P23640 N00	27	27	31	31	62	15	1
P23740 N00	27	37	31	41	72	15	1
P23841 N00	27	47	31	51	80	15	1
P23941 N00	27	57	31	61	92	15	1
P23041 N00	27	67	31	71	102	15	1
P23820 N00	31	41	35	45	80	15	1
P23842 N00	37	37	41	41	80	15	1
P23942 N00	37	47	41	51	92	15	1



### Doppio cilindro pred. pomolo HSP

- 5 chiavi

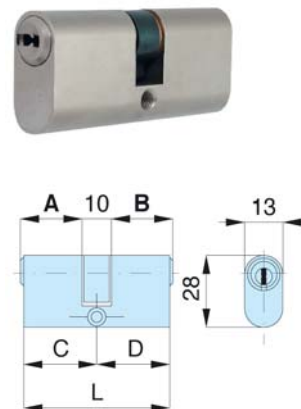
COD.	A	B	C	D	L	PERNI	CONF.
P29640 N0L	27	27	31	31	62	15	1
P29740 N0L	37	27	41	31	72	15	1
P29840 N0L	47	27	51	31	82	15	1
P29940 N0L	57	27	61	31	92	15	1
P29040 N0L	67	27	71	31	102	15	1
P29140 N0L	77	27	81	31	112	15	1



### Doppio cilindro ovale HSP

- 5 chiavi

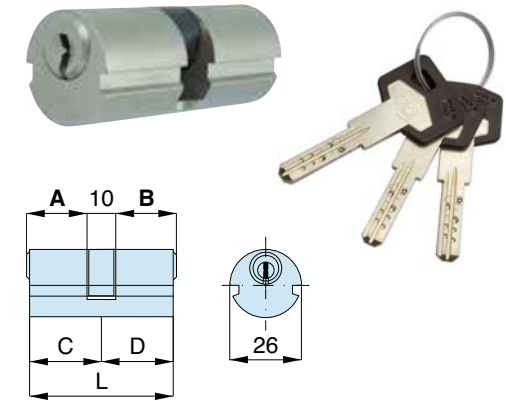
COD.	A	B	C	D	L	PERNI	CONF.
P18640 N00	27	27	31	31	62	15	1



### Doppio cilindro HSP Ø 26

- 3 chiavi reversibili in alpaca con impugnatura rivestita in plastica, collo lungo e numerazione a codice indiretto sulla testa
- 5 chiavi codice ...N50

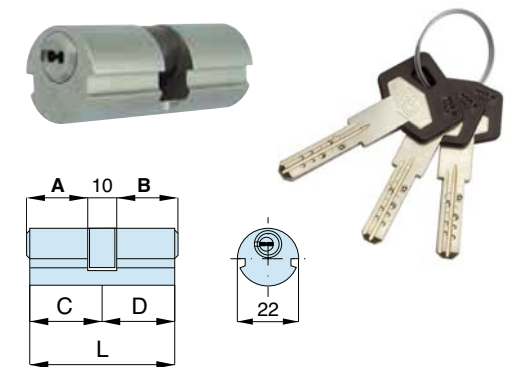
COD.	A	B	C	D	L	PERNI	CONF.	
P19640 N00	27	10	27	31	31	62	5	1
P19841 N00	27	10	47	31	51	82	5	1



### Doppio cilindro Ø 22

- 3 chiavi reversibili in alpaca con impugnatura rivestita in plastica, collo lungo e numerazione a codice indiretto sulla testa
  - 5 chiavi codice ...N50
- Per cilindri P20 sono previsti solo impianti a chiave uguale

COD.	A	B	C	D	L	PERNI	CONF.	
P19640 N00	27	10	27	31	31	62	5	1



## SERRATURE DA INFILARE PER CANCELLI

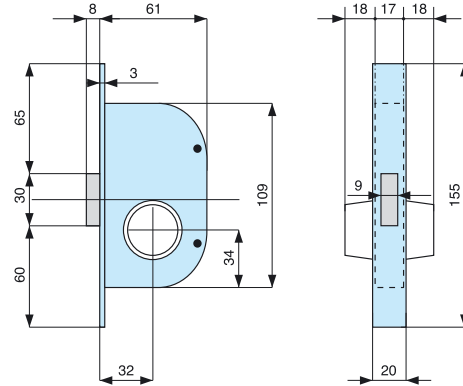
### 127320

- 2 mandate
- Catenaccio in ottone
- Frontale acciaio zincato

- *Con cilindro:*  
- 013.20.0



COD.	CONF.	CONF. IND.
127320 000	2	50



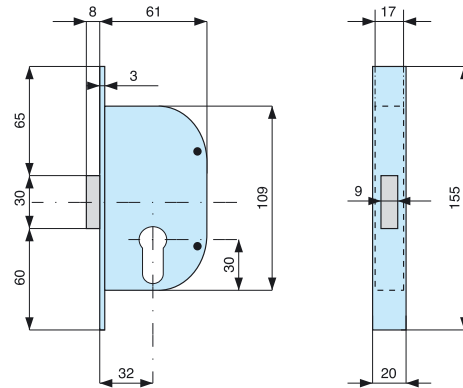
### 128320

- 2 mandate
- Catenaccio in ottone
- Frontale acciaio zincato

- *Con cilindro:*  
- 015.56.0



COD.	CONF.	CONF. IND.
128320 000	2	50



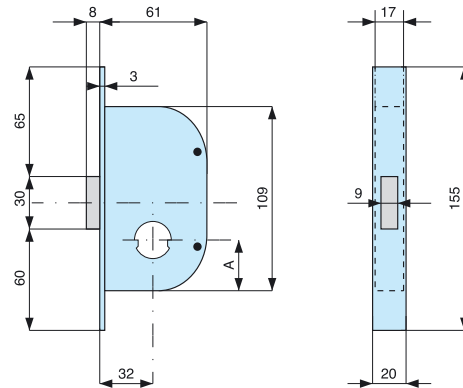
### 129322

- 2 mandate
- Catenaccio in ottone
- Frontale acciaio zincato

- *Con cilindro:*  
- 020.52.0



COD.	CONF.	CONF. IND.
128320 000	2	50



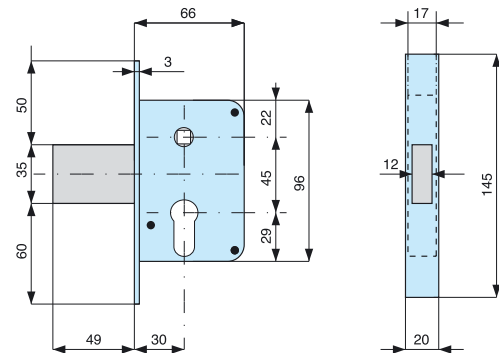
### 132300

- Scrocco in acciaio con dispositivo di bloccaggio
- Frontale acciaio zincato

- *Con cilindro:*  
- 015.56.0



COD.	CONF.	CONF. IND.
132300 000	2	40



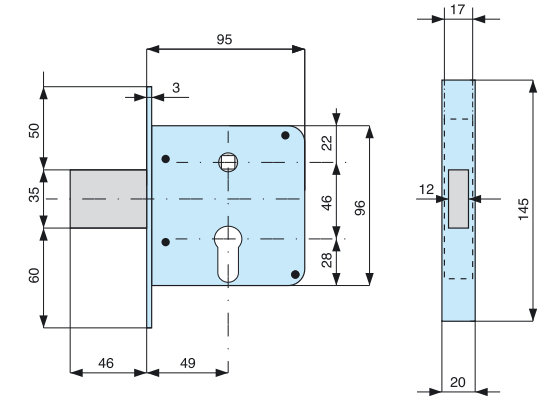
### 133500

- Scrocco in acciaio con mandata
- Frontale acciaio zincato

- *Con cilindro:*  
- 015.56.0



COD.	CONF.	CONF. IND.
133500 000	2	40



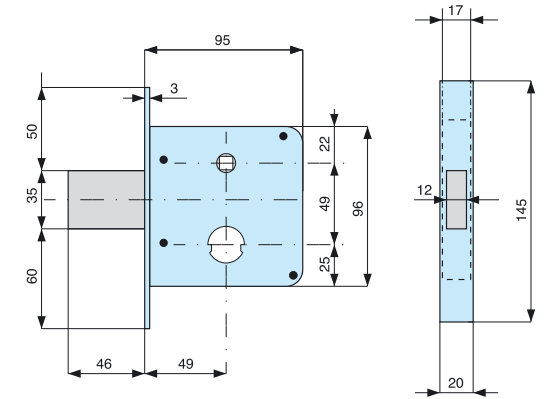
### 134500

- Scrocco in acciaio con mandata
- Frontale acciaio zincato

- *Con cilindro:*  
- 019.56.0



COD.	CONF.	CONF. IND.
128320 000	2	40



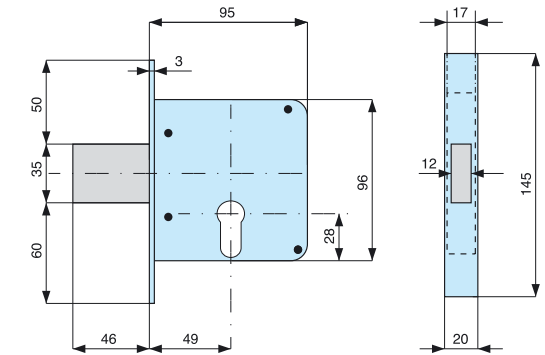
### 135500

- 2 mandate
- Catenaccio in acciaio
- Frontale acciaio zincato

- *Con cilindro:*  
- 015.56.0



COD.	CONF.	CONF. IND.
135500 000	2	40



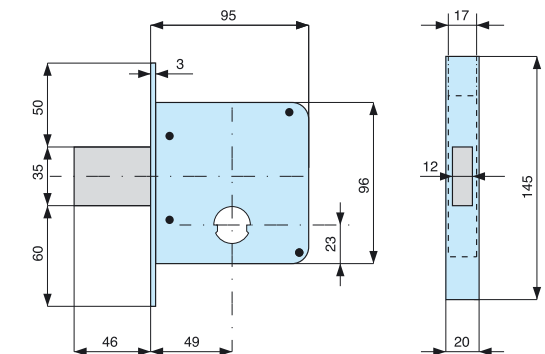
### 136500

- 2 mandate
- Catenaccio in acciaio
- Frontale acciaio zincato

- *Con cilindro:*  
- 019.56.0



COD.	CONF.	CONF. IND.
136500 000	2	40



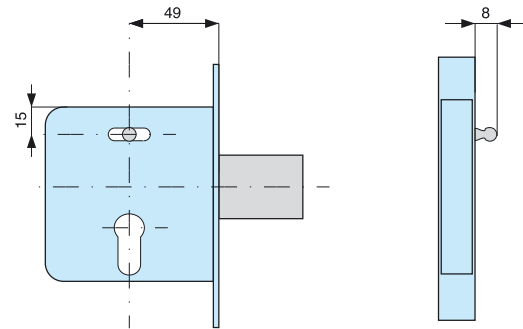
**138500**

- 2 mandate e scrocco con pomolino
- Catenaccio in acciaio
- Frontale acciaio zincato

- *Con cilindro:*  
- 015.56.0



COD.	CONF.	CONF. IND.
138500 000	2	40



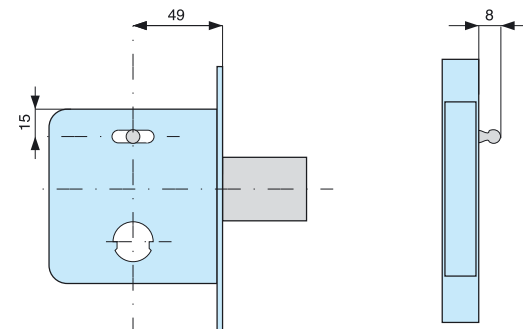
**139500**

- 2 mandate e scrocco con pomolino
- Catenaccio in acciaio
- Frontale acciaio zincato

- *Con cilindro:*  
- 019.56.0



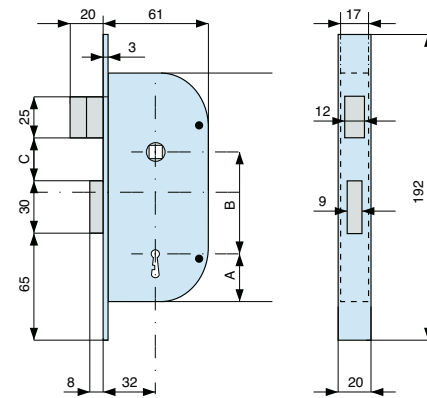
COD.	CONF.	CONF. IND.
139500 000	2	40



**145320/24**

- 2 mandate e scrocco con 1 chiave K01
- catenacci in ottone

COD.	CONF.	CONF. IND.
145320 000	4	68
145324 000	4	68



**147320**

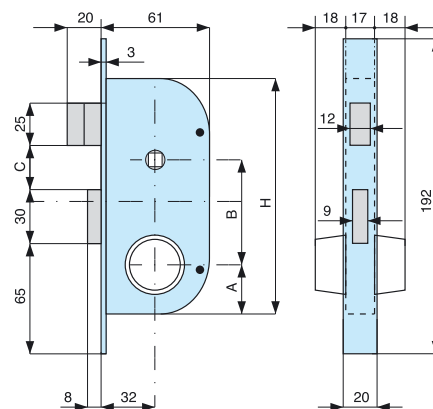
- 2 mandate e scrocco
- Catenacci in ottone
- Frontale acciaio zincato

- *Con cilindro:*  
- 013.20.0



COD.	CONF.	CONF. IND.
147320 000	2	50

- H=139 A=33 B=58 C=29



**148320**

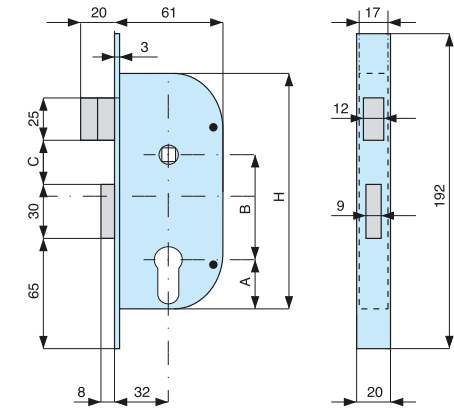
- 2 mandate e scrocco
- Catenacci in ottone
- Frontale acciaio zincato

- *Con cilindro:*  
- 015.56.0



COD.	CONF.	CONF. IND.
148320 000	2	50

- H=139 A=29 B=62 C=29



**149320/24 - 149322/26**

- 2 mandate e scrocco
- catenacci in ottone

- *Con cilindro:*  
- 019.56.0

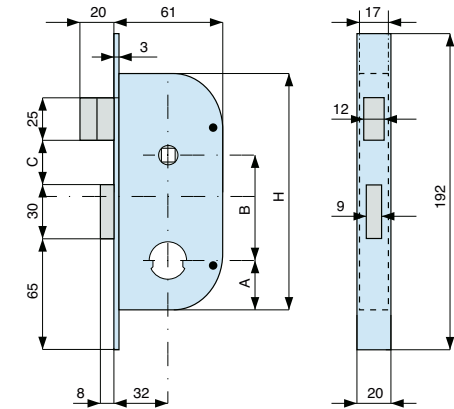


COD.	CONF.	CONF. IND.
149320 000	2	50
149324 000	2	50

- *Con cilindro:*  
- 020.52.0



COD.	CONF.	CONF. IND.
149322 000	2	50
149326 000	2	50



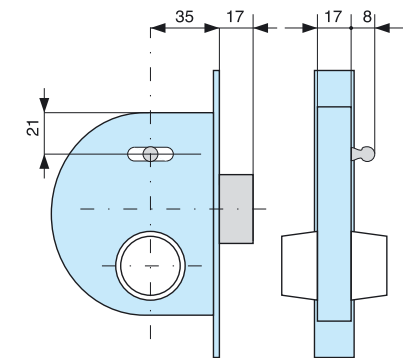
**255350 / 351**

- Scrocco a 1 mandata con pomolino
- Catenaccio in acciaio
- Frontale acciaio zincato (\*351 cat. prolung,)

- *Con cilindro:*  
- 013.20.0



COD.	CONF.	CONF. IND.
255350 000	2	50
255351 000	2	30



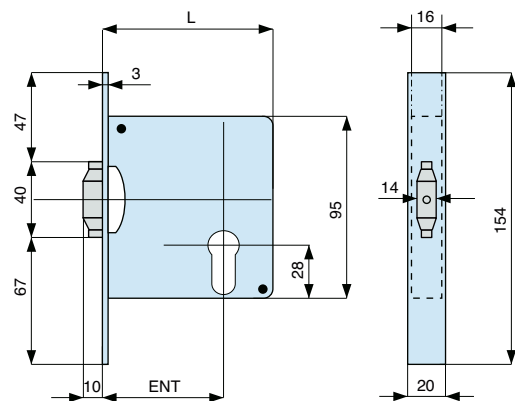
### 271400 - Rullo in ottone con mandata incorporata

- 1 mandate e scrocco
- Catenaccio in ottone
- Frontale in acciaio Ottonato (\*ALO) o Zincato (\*ANO)

• Con cilindro:  
- 015.56.0



COD.	FRONTALE	CONF.	CONF. IND.
271400 *	ALO o ANO	2	50
271500 *	ALO o ANO	2	50
271600 *	ALO o ANO	2	50
271700 *	ALO o ANO	2	50



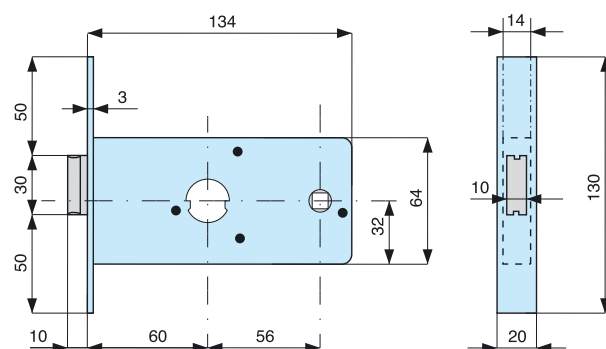
### 288602

- 1 mandate e scrocco
- Catenaccio in ottone
- Frontale acciaio zincato

• Con cilindro:  
- 020.52.0



COD.	CONF.	CONF. IND.
288602 000	2	50



## SERRATURE DA INFILARE A GANCIO PER SCORREVOLI

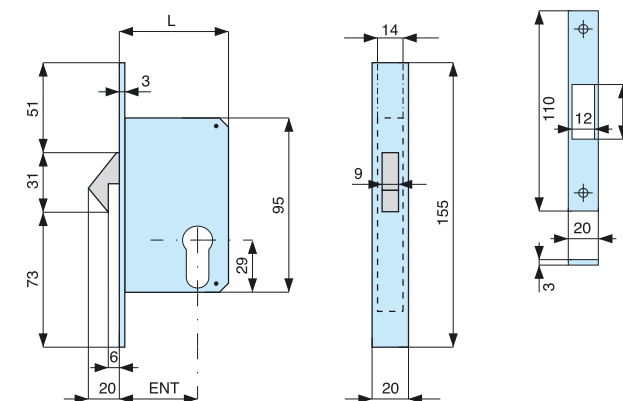
### 552402

- Gancio rientrante in ottone
- Frontale acciaio ottonato

• Con cilindro:  
- 015.56.0



COD.	ENT.	L.	CONF.
552402 ALO	40	60	2
552502 ALO	50	70	2
552602 ALO	60	80	2
552702 ALO	70	90	2



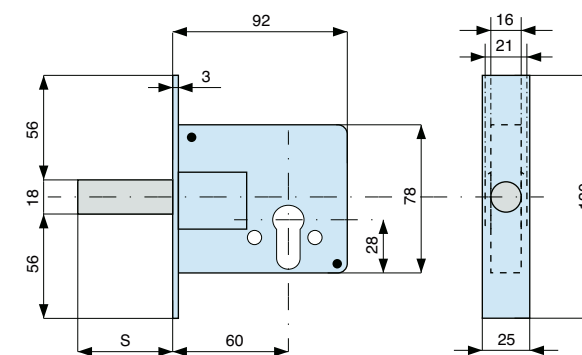
### 273600 - 2 mandate con perno in acciaio Ø 18

- Frontale acciaio zincato

• Con cilindro:  
- 015.56.0



COD.	Perno	CONF.	CONF.IND.
273600 000	S=50	2	50
273604 000	S=4	2	50





## SERRATURE PER PORTE IN LEGNO

### 711

- Con cilindro:  
- 011.00.0



COD.	CONF.	CONF. IND.
711400 000	2	30
711500 000	2	30
711600 000	2	30

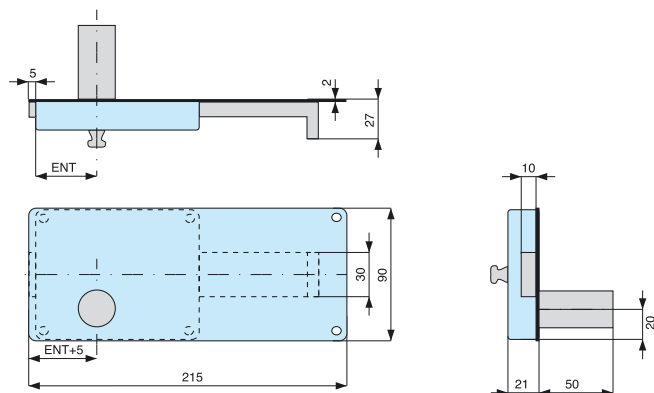
- 6 mandate
- Pomolo interno
- Catenaccio acciaio zincato
- Complete di contropiastra e borchia

### 712

- Con cilindro:  
- 012.35.0



COD.	CONF.	CONF. IND.
712403 000	2	30
712503 000	2	30
712603 000	2	30



### 714

- Con cilindro:  
- 011.00.00



COD.	CONF.	CONF. IND.
714500 000	2	30
714600 000	2	30

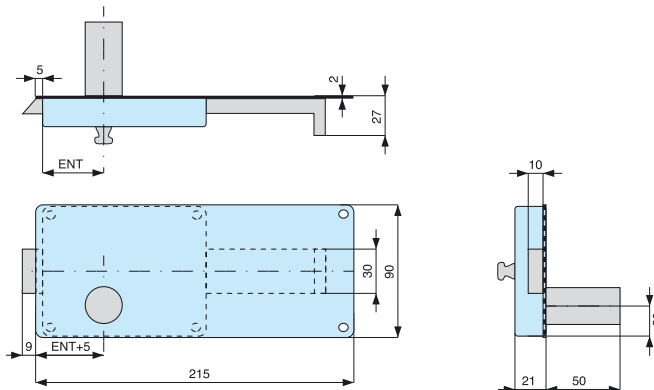
- 5,5 mandate
- Pomolo interno
- Catenaccio acciaio zincato
- Complete di contropiastra e borchia

### 715

- Con cilindro:  
- 012.35.0



COD.	CONF.	CONF. IND.
715505 000	2	30
715605 000	2	30



## SERRATURE DA INFILARE PER PORTE IN ALLUMINIO

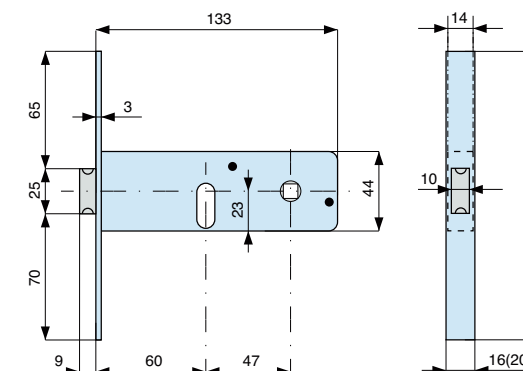
### 800

- 2 mandate e scrocco
- Catenaccio in ottone
- Frontale in acciaio zincato

- Con cilindro:  
- 018.56.0



COD.	FRONT.	CONF.	CONF. IND.
800601 000	mm. 16	2	50
800602 000	mm. 20	2	50



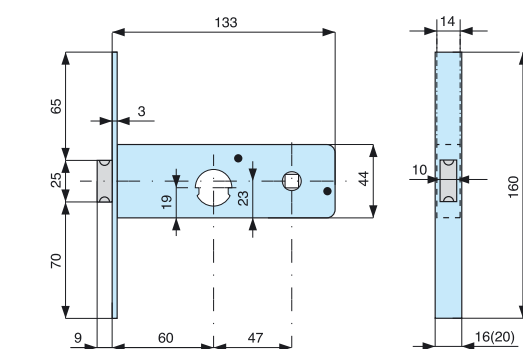
### 801

- 2 mandate e scrocco
- Catenaccio in ottone
- Frontale acciaio zincato (16 e 20 mm)

- Con cilindro:  
- 020.52.0



COD.	CONF.	CONF. IND.
801601 000	2	50
801602 000	2	50



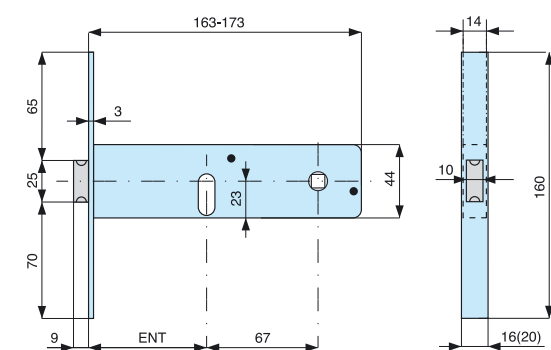
### 802

- 2 mandate e scrocco
- Catenaccio in ottone
- Frontale acciaio zincato

- Con cilindro:  
- 018.56.0



COD.	FRONT.	CONF.	CONF. IND.
802701 000	16	2	50
802702 000	20	2	50
802801 000	16	2	50
802802 000	20	2	50



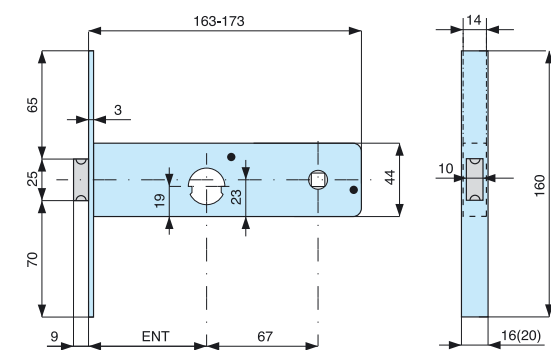
### 803

- 2 mandate e scrocco
- Catenaccio in ottone
- Frontale acciaio zincato (16 mm)

- Con cilindro:  
- 020.52.0



COD.	CONF.	CONF. IND.
803701 000	2	50



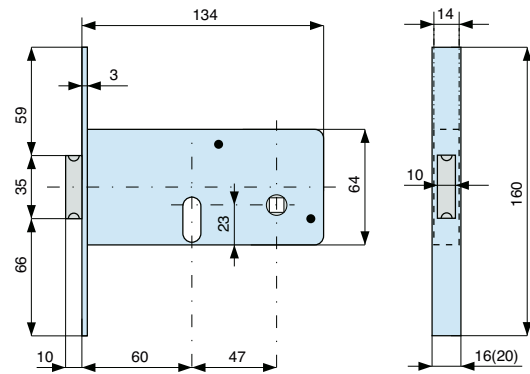
**804**

- 2 mandate e scrocco
- Catenaccio in ottone
- Frontale in acciaio zincato

• *Con cilindro:*  
- 018.56.0



COD.	FRONT.	CONF.	CONF. IND.
804601 000	mm. 16	2	50
804602 000	mm. 20	2	50



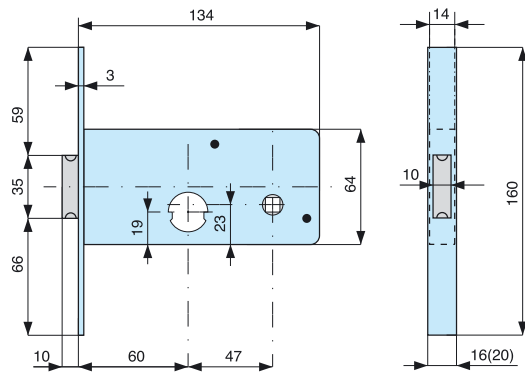
**805**

- 2 mandate e scrocco
- Catenaccio in ottone
- Frontale acciaio zincato (16 mm)

• *Con cilindro:*  
- 020.52.0



COD.	CONF.	CONF. IND.
805601 000	2	50



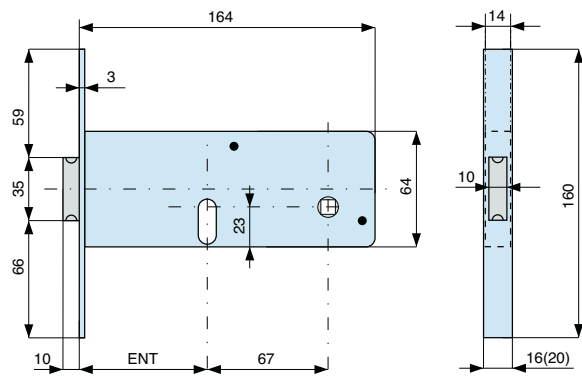
**806**

- 2 mandate e scrocco
- Catenaccio in ottone
- Frontale in acciaio zincato

• *Con cilindro:*  
- 018.56.0



COD.	FRONT.	CONF.	CONF. IND.
806701 000	mm. 16	2	50
806702 000	mm. 20	2	50
806801 000	mm. 16	2	50
806802 000	mm. 20	2	50
806803 000	mm. 14,5	2	50



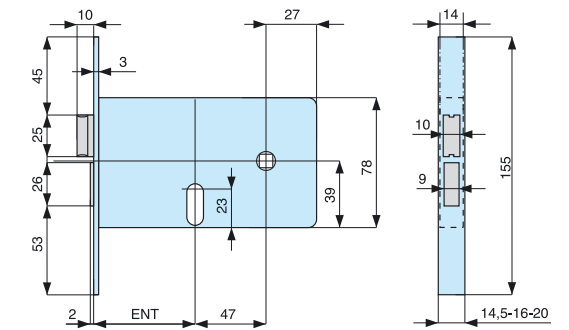
**809**

- 2 mandate e scrocco separato
- Catenacci in ottone
- Frontale acciaio zincato

• *Con cilindro:*  
- 018.56.0



COD.	FRONT.	CONF.	CONF. IND.
809601 000	16	2	50
809701 000	16	2	50
809801 000	16	2	50



**812**

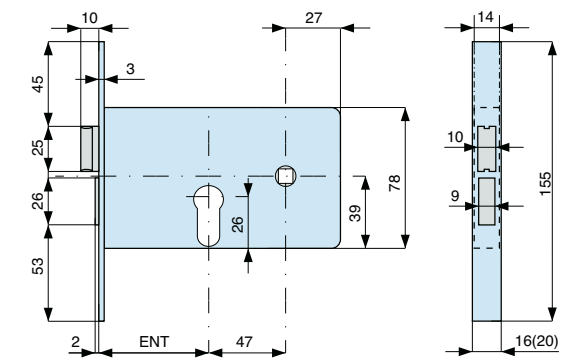
- 2 mandate e scrocco separato
- Catenacci in ottone
- Frontale in acciaio zincato e inox (cod. 812601)

• *Con cilindro:*  
- 015.56.0



COD.	FRONT.	CONF.	CONF. IND.
812601 000	mm. 16	2	50
812602 000	mm. 20	2	50
812701 000	mm. 16	2	50
812702 000	mm. 20	2	50
812801 000	mm. 16	2	50
812802 000	mm. 20	2	50
812601 AX0	mm. 16	2	50

acciaio inox



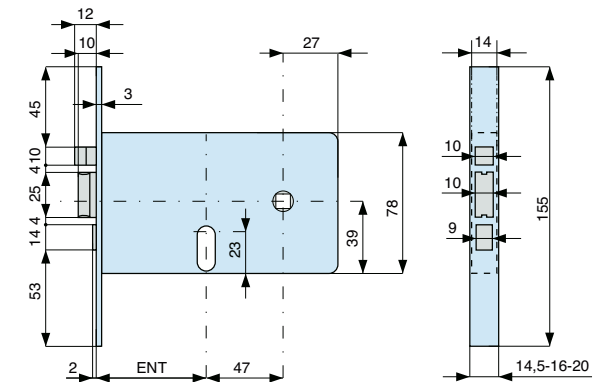
**830 ELETROSERRATURA**

- 2 mandate e scrocco separato
- Catenacci in ottone
- Frontale in acciaio zincato

• *Con cilindro:*  
- 018.56.0



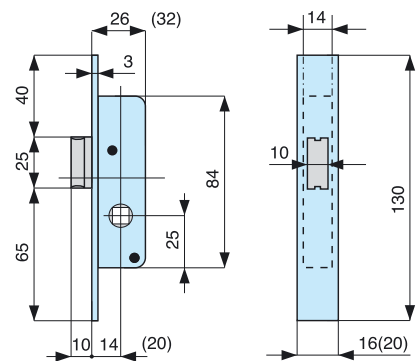
COD.	FRONT.	CONF.	CONF. IND.
830601 000	mm. 16	2	50
830602 000	mm. 20	2	50
830701 000	mm. 16	2	50
830702 000	mm. 20	2	50
830801 000	mm. 16	2	50
830802 000	mm. 20	2	50
830803 000	mm. 14,5	2	50



**901**

- Solo scrocco in ottone / 8 mm
- Frontale acciaio zincato (16 mm)

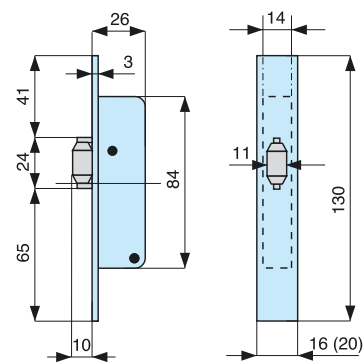
COD.	CONF.
901141 000	10
901201 000	10



**902**


- Solo rullo in ottone
- Frontale acciaio zincato (16 mm)

COD.	CONF. IND.
902141 000	10

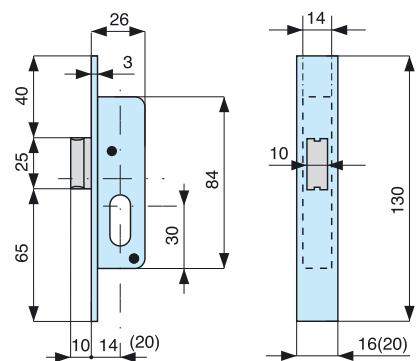


**904**

- Solo scrocco in ottone
- Frontale acciaio zincato (16 mm)


- *Con cilindro:*  - 018.56.0

COD.	CONF. IND.
904141 000	10

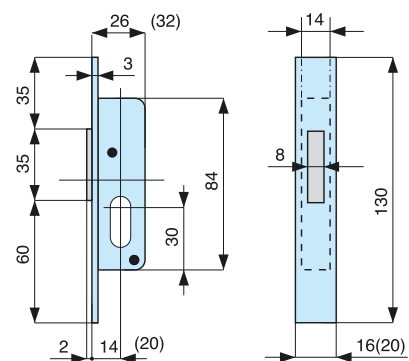


**906**

- 1 mandata
- Catenaccio in ottone
- Frontale acciaio zincato (16 mm)


- *Con cilindro:*  - 018.56.0

COD.	CONF. IND.
906141 000	10
906201 000	10

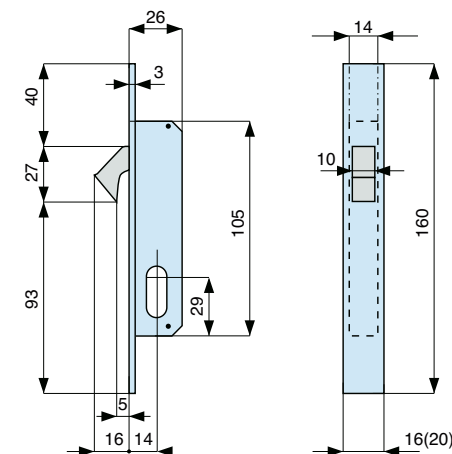


**908**

- Gancio rientrante in acciaio
- Completa di contropiastra A63
- Frontale acciaio zincato


- *Con cilindro:*  - 018.56.0

COD.	FRONT.	CONF.
908141 000	mm. 16	2
908142 000	mm. 20	2

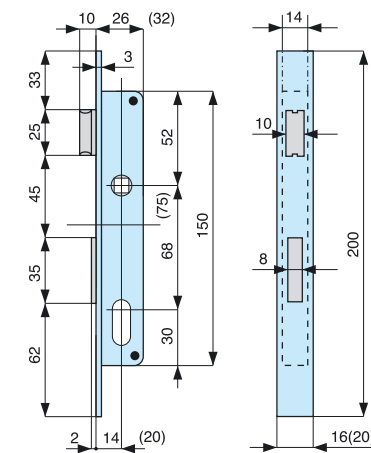


**911**

- 1 mandata e scrocco
- Catenaccio in ottone
- Frontale acciaio zincato (16 mm)

- *Con cilindro:*  - 018.56.0

COD.	CONF. IND.
911141 000	1

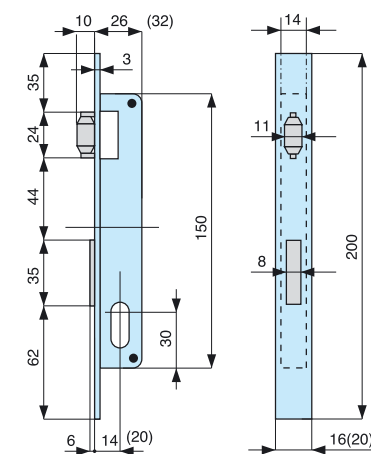


**913**

- 1 mandata e rullo
- Catenaccio in ottone
- Frontale acciaio zincato (16 mm)

- *Con cilindro:*  - 018.56.0

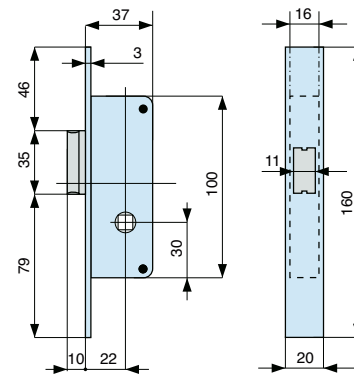
COD.	CONF. IND.
913141 000	1



**921**

- Solo scrocco in ottone
- Frontale in acciaio zincato

COD.	CONF. IND.
921220 000	4



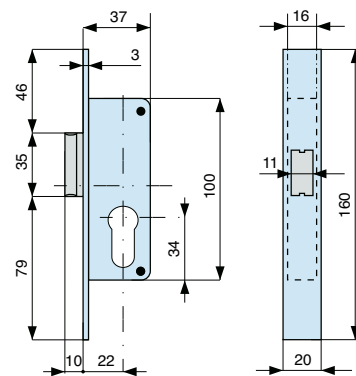
**922**

- Solo scrocco in ottone
- Frontale in acciaio zincato

- *Con cilindro:*  
- 015.56.0



COD.	CONF. IND.
922220 000	2



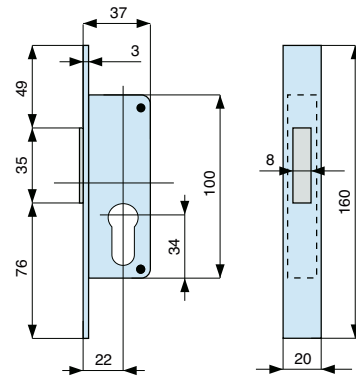
**923**

- 1 mandata - catenaccio in ottone
- Frontale in acciaio zincato

- *Con cilindro:*  
- 015.56.0



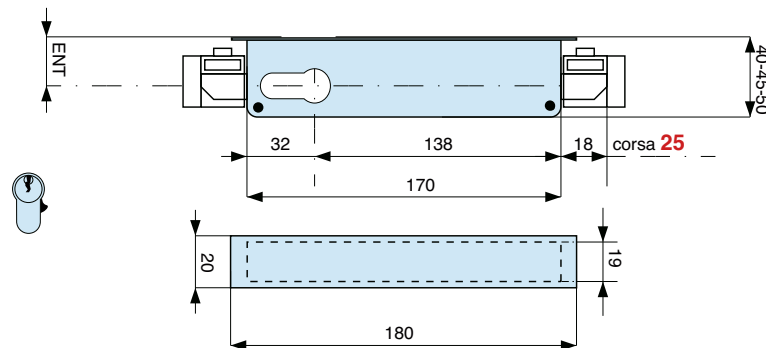
COD.	CONF. IND.
923220 000	2



**927 - Per montanti**

- 2 punti di chiusura
- Corsa aste 25 mm.
- con attacchi aste M8

- *cilindro da ordinare a parte*



COD.	CONF.	CONF. IND.
927250 001	1	30
927300 001	1	30
927350 001	1	30

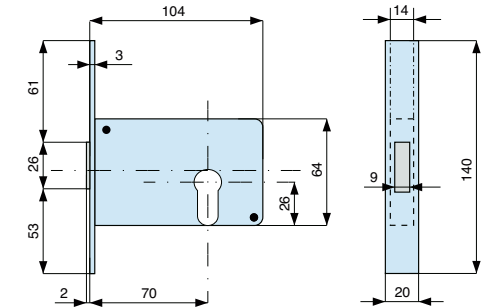
**282700**

- 2 mandate
- Catenaccio in ottone
- Frontale acciaio zincato

- *Con cilindro:*  
- 015.56.0



COD.	CONF.	CONF. IND.
282700 000	2	50



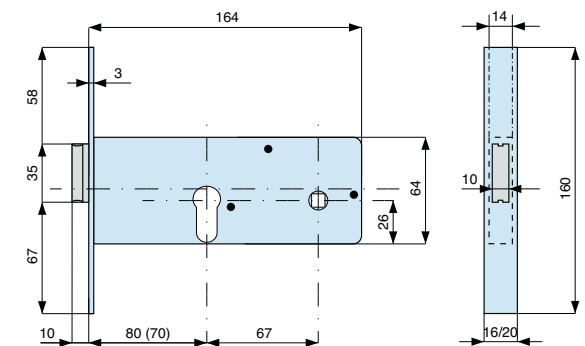
**283700 - 283800**

- 1 mandata e scrocco (Art. 283700)
- 2 mandate e scrocco (Art. 283800)
- Catenaccio in ottone
- Frontale acciaio zincato

- *Con cilindro:*  
- 015.56.0



COD.	FRONTALE	CONF.	CONF. IND.
283701 000	mm 16	2	50
283702 000	mm 20	2	50
283801 000	mm 16	2	50
283802 000	mm 20	2	50



**288600 - 288602**

- 1 mandata e scrocco
- Catenaccio in ottone
- Frontale acciaio zincato

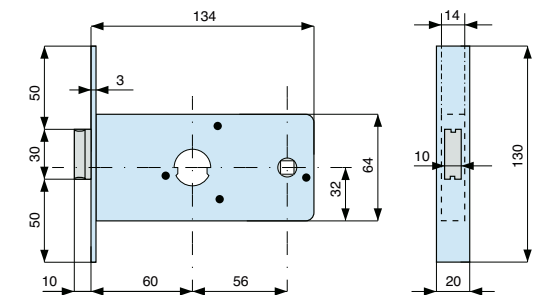
- Art. 288600 *con cilindro:*  
- 019.56.0



- Art. 288602 *con cilindro:*  
- 020.52.0



COD.	CONF.	CONF. IND.
288600 000	2	50
288602 000	2	50



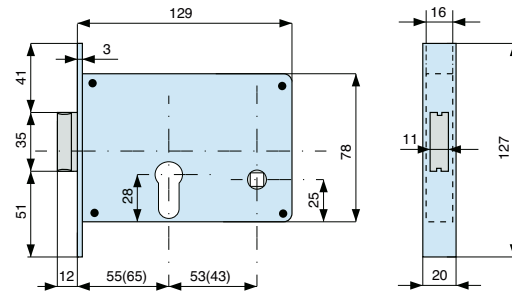
### 312550

- 1 mandata e scrocco
- Catenaccio in ottone
- Frontale acciaio zincato

- *Con cilindro:*  
- 015.56.0



COD.	CONF.	CONF. IND.
312550 000	2	50
312650 000	2	50



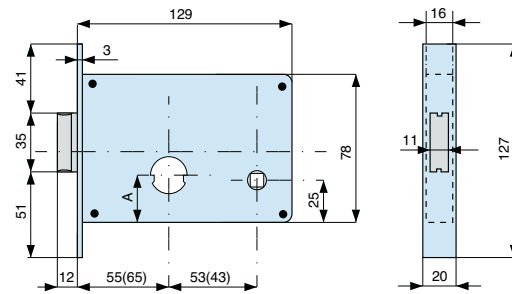
### 313550 - 313552

- 1 mandata e scrocco
- Catenaccio in ottone
- Frontale acciaio zincato

- Art. 313550 *con cilindro:*  
- 019.56.0



COD.	CONF.	CONF. IND.
313550 000	2	50
313650 000	2	50



- Art. 313552 *con cilindro:*  
- 020.52.0



COD.	CONF.	CONF. IND.
313552 000	2	50
313652 000	2	50

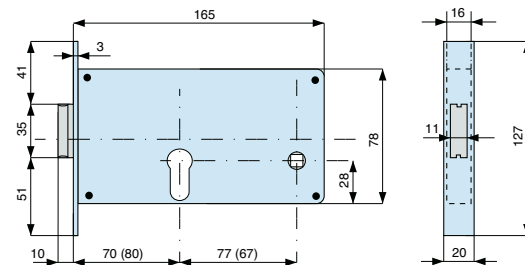
### 316700

- 2 mandate e scrocco
- Catenaccio in ottone
- Frontale acciaio zincato

- *Con cilindro:*  
- 015.56.0



COD.	CONF.	CONF. IND.
316700 000	2	50
316800 000	2	50



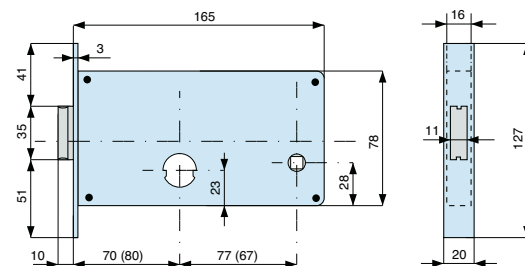
### 317700

- 2 mandate e scrocco
- Catenaccio in ottone
- Frontale acciaio zincato

- *Con cilindro:*  
- 019.56.0



COD.	CONF.	CONF. IND.
317700 000	2	50
317800 000	2	50



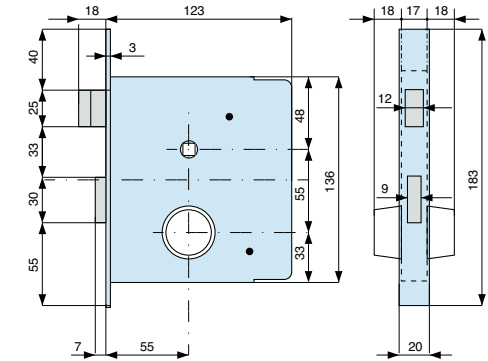
### 343550

- 2 mandate e scrocco
- Catenacci in ottone
- Frontale acciaio zincato

- *Con cilindro:*  
- 013.20.0



COD.	CONF.	CONF. IND.
343550 000	2	50



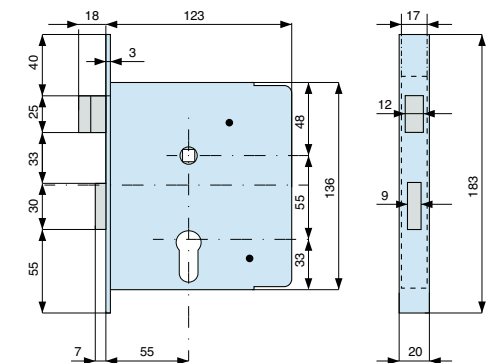
### 344550

- 2 mandate e scrocco
- Catenacci in ottone
- Frontale acciaio zincato

- *Con cilindro:*  
- 015.56.0



COD.	CONF.	CONF. IND.
344550 000	2	50



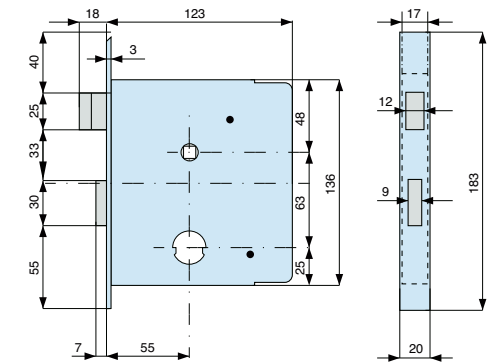
### 345550

- 2 mandate e scrocco
- Catenacci in ottone
- Frontale acciaio zincato

- Art. 313550 *con cilindro:*  
- 019.56.0



COD.	CONF.	CONF. IND.
345550 000	2	50



## SERRATURE DA APPLICARE

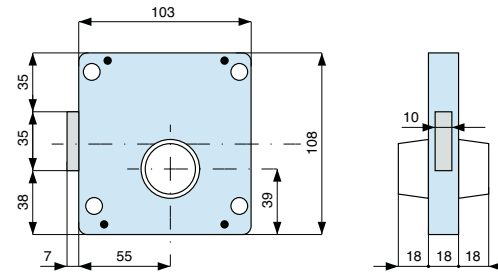
### 423551-2

- 2 mandate
- Catenaccio in acciaio

- *Con cilindro:*  
- 013.20.0



COD.	CONF.	CONF. IND.	
423551 000	2	50	Destra
423552 000	2	50	Sinistra



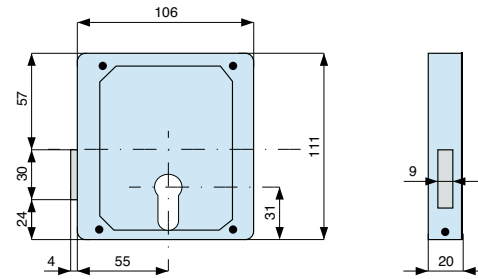
### 424550

- 2 mandate - Reversibile
- Catenaccio in ottone

- *Con cilindro:*  
- 015.56.0



COD.	CONF.	CONF. IND.
424550 000	2	50



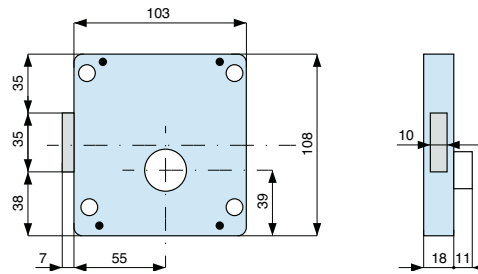
### 425551-2

- 2 mandate
- Catenaccio in acciaio

- *Con cilindro:*  
- 008.11.0



COD.	CONF.	CONF. IND.	
425551 000	2	50	Destra
425552 000	2	50	Sinistra



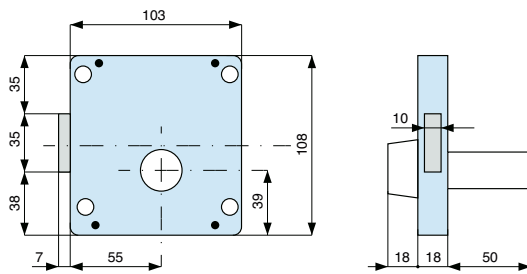
### 426551-2

- 2 mandate
- Catenaccio in acciaio

- *Con cilindro:*  
- 014.50.0



COD.	CONF.	CONF. IND.	
426551 000	2	48	Destra
426552 000	2	48	Sinistra



### 427550 - 427558

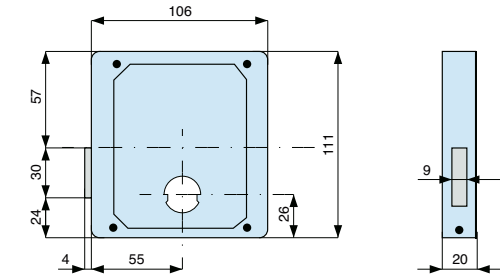
- 2 mandate - Reversibile
- Catenaccio in ottone

COD.	CONF.	CONF. IND.
427550 000	2	40
427558 000	2	40

- Art. 427550 con cilindro:  
- 019.56.0



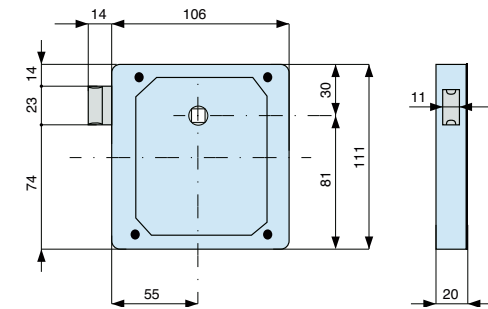
- Art. 427558 con cilindro:  
- 020.52.0



### 429550

- Solo scrocco reversibile in ottone
- Catenaccio in ottone

COD.	CONF.	CONF. IND.
429550 000	2	50



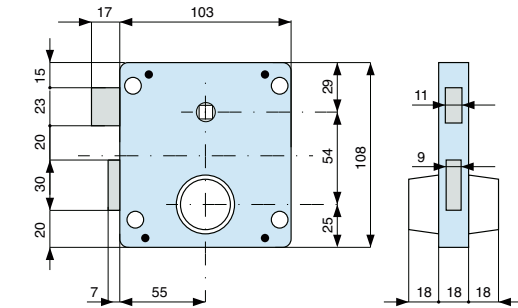
### 433551-2

- 2 mandate
- Catenaccio in acciaio

- *Con cilindro:*  
- 013.20.0



COD.	CONF.	CONF. IND.	
433551 000	2	50	Destra
433552 000	2	50	Sinistra



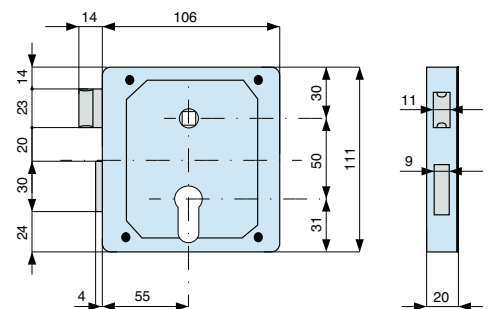
### 434550

- 2 mandate
- Catenaccio in acciaio

- *Con cilindro:*  
- 015.56.0



COD.	CONF.	CONF. IND.
434550 000	2	50



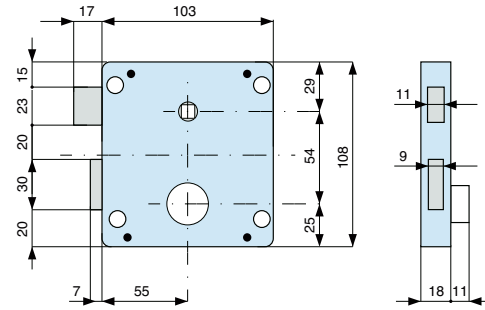
**435551-2**

- 2 mandate e scrocco reversibile
- Catenacci in ottone

- Con cilindro: - 008.11.0



COD.	CONF.	CONF. IND.	
435551 000	2	50	Destra
435552 000	2	50	Sinistra



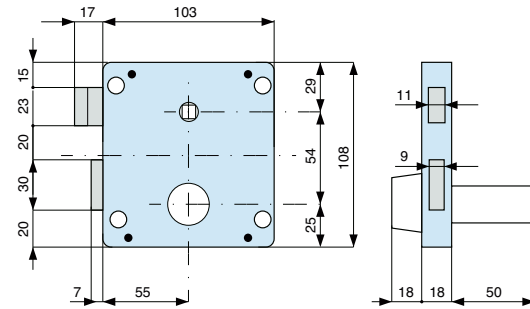
**436551-2**

- 2 mandate e scrocco reversibile
- Catenacci in ottone

- Con cilindro: - 014.50.0



COD.	CONF.	CONF. IND.	
436551 000	2	48	Destra
436552 000	2	48	Sinistra



**437550-437558**

- 2 mandate e scrocco reversibile
- Catenacci in ottone

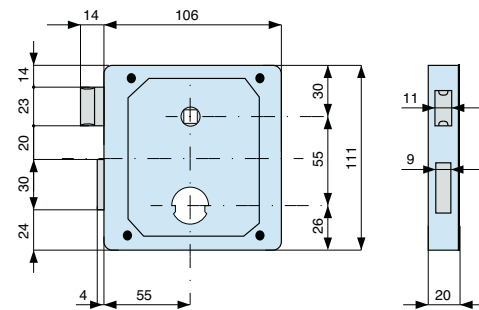
- Art. 437550 con cilindro: - 019.56.0



- Art. 437558 con cilindro: - 020.52.0



COD.	CONF.	CONF. IND.
437550 000	2	40
437558 000	2	40



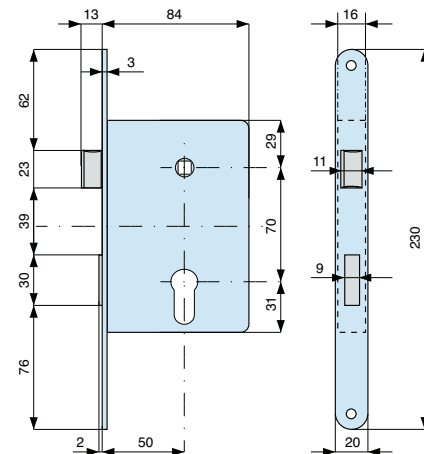
**461500-461500**

- 2 mandate e scrocco reversibile
- catenacci in ottone

- Con cilindro: - 015.56.0



COD.	CONF.	CONF. IND.	
461500 000	2	40	acciaio zincato
461500 AX0	2	40	acciaio inox



**PER PORTE TAGLIAFUOCO CON CERTIFICAZIONE**



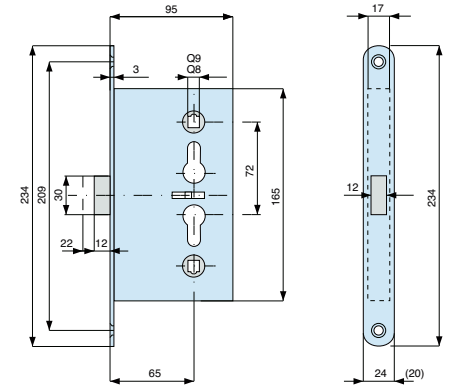
**480650**

- Una mandata e scrocco
- catenaccio in acciaio zincato
- 8 e 9 mm

- Con cilindro: - 015.56.0



COD.	FRONTALE	CONF.	CONF. IND.
480650 000	acciaio zincato	1	40
480658 000	acciaio zincato	1	40
480654 000	acciaio zincato	1	40
480656 000	acciaio zincato	1	40
480656 AX0	acciaio inox	2	40



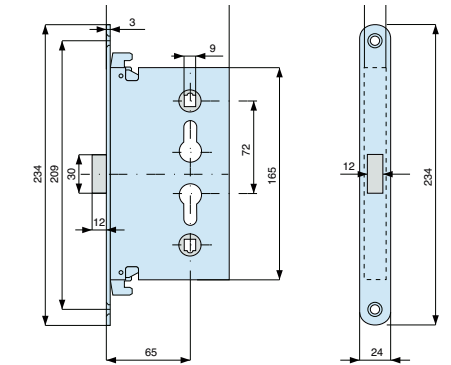
**482650**

- Scrocco con disp. di bloccaggio 3 punti di chiusura
- catenaccio in acciaio zincato
- frontale in acciaio zincato

- Con cilindro: - 015.56.0



COD.	CONF.	CONF. IND.
482650 000	1	40



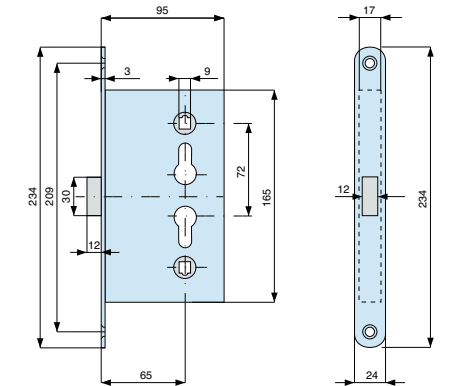
**485650**

- Antipanico
- catenaccio in acciaio zincato
- frontale in acciaio zincato

- Con cilindro: - 015.56.0



COD.	CONF.	CONF. IND.
485650 000	1	40
485654 000	1	40



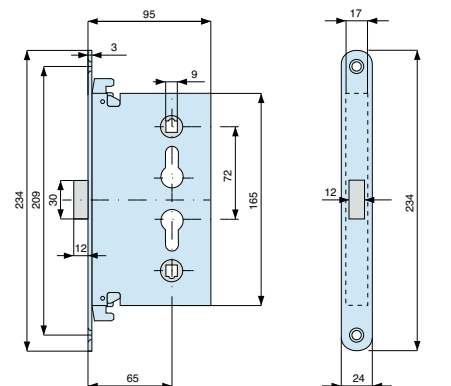
**486650**

- Antipanico
- 3 punti di chiusura
- catenaccio in acciaio zincato

- Con cilindro: - 015.56.0



COD.	CONF.	CONF. IND.
486650 000	1	40

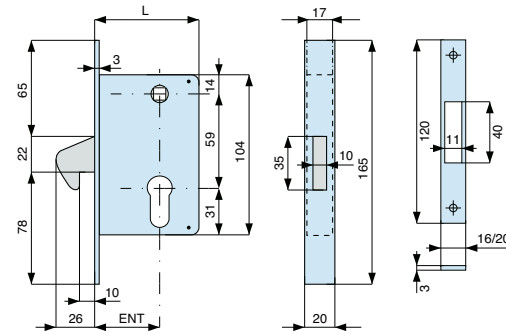


## SERRATURE A GANCIO PER SCORREVOLI

### 555300

- Gancio sporgente
- Frontale in acciaio
- ALO=ottonato ANO=nichelato

- Con cilindro:  
- 015.56.0

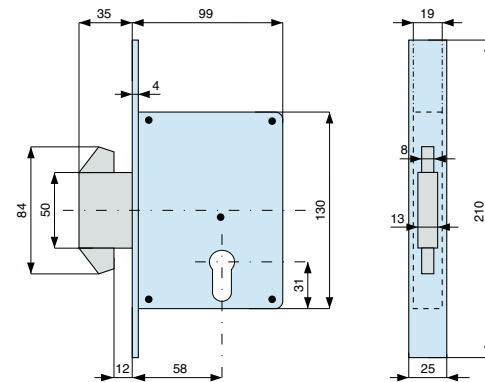


COD.	ENT	L	CONF.
555300 *	30	59	2
555400 *	40	69	2
555500 *	50	79	2
555600 *	60	89	2
555700 *	70	99	2

### 561580

- Doppio gancio rientrante in ottone
- 3 mandate
- Frontale in acciaio zincato

- Con cilindro:  
- 015.56.0

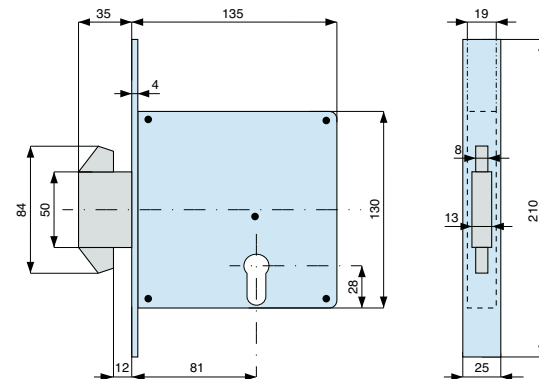


COD.	CONF.	CONF. IND.
561580 000	2	24

### 562810

- Doppio gancio rientrante in ottone
- 3 mandate
- Frontale in acciaio zincato

- Con cilindro:  
- 015.56.0



COD.	CONF.	CONF. IND.
562810 000	2	24

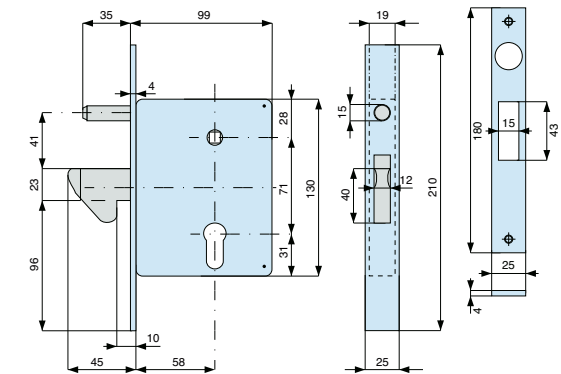
### 566580

- Gancio sporgente in acciaio zincato
- Completa di contropiastra 065
- Frontale in acciaio zincato

- Con cilindro:  
- 015.56.0



COD.	CONF.	CONF. IND.
566580 000	2	24



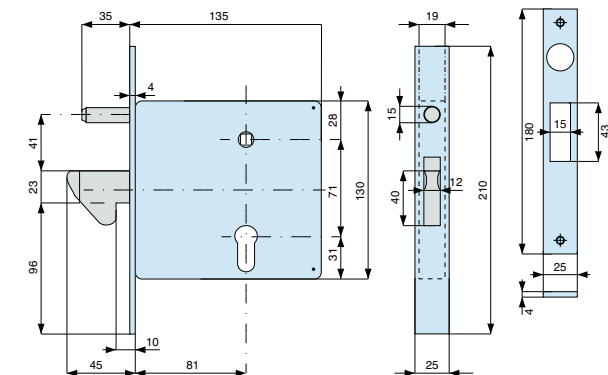
### 568810

- Gancio sporgente in acciaio zincato
- Completa di contropiastra 065
- Frontale in acciaio zincato

- Con cilindro:  
- 015.56.0



COD.	CONF.	CONF. IND.
568810 000	2	24



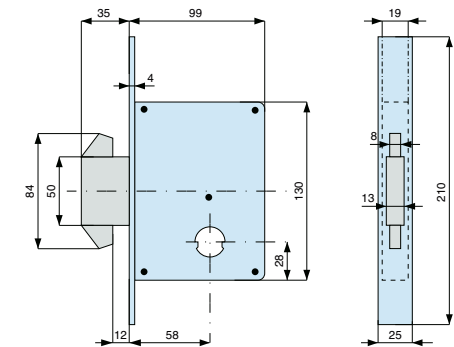
### 571580

- Doppio gancio rientrante in ottone
- 3 mandate
- Frontale in acciaio zincato

- Con cilindro:  
- 019.56.0



COD.	CONF.	CONF. IND.
571580 000	2	24



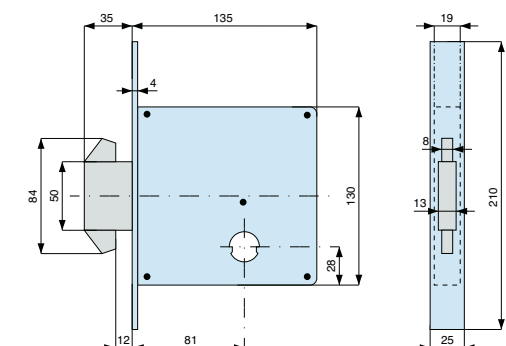
### 572810

- Doppio gancio rientrante in ottone
- 3 mandate
- Frontale in acciaio zincato

- Con cilindro:  
- 019.56.0



COD.	CONF.	CONF. IND.
572810 000	2	24

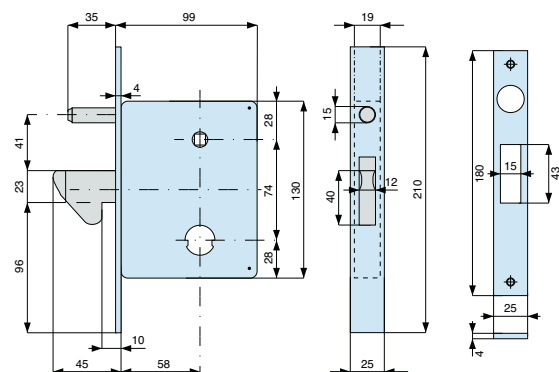




**573580**

- Gancio sporgente in acciaio zincato
- completa di contropiastra 065
- Frontale in acciaio zincato

- *Con cilindro:*  
- 019.56.0

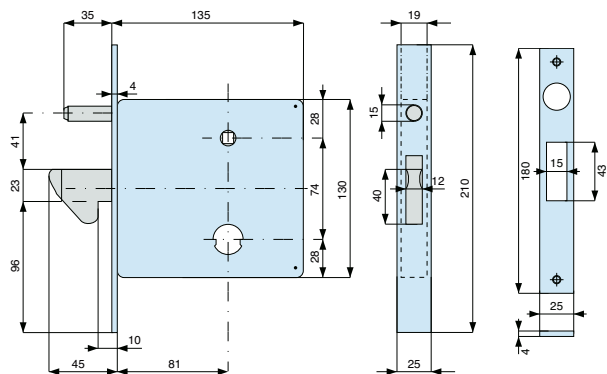


COD.	CONF.	CONF. IND.
573580 000	2	24

**574810**

- Gancio sporgente in acciaio zincato
- completa di contropiastra 065
- Frontale in acciaio zincato

- *Con cilindro:*  
- 019.56.0

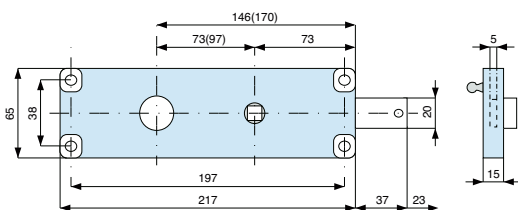


COD.	CONF.	CONF. IND.
574810 000	2	24

**612140/70**

- 1 mandata
- catenaccio in acciaio zincato

- *Con cilindro:*  
- 010.18.0



COD.	ENTRATA	CONF.	CONF. IND.
612140 000	mm.146	1	50
612170 000	mm. 170	1	50

**BORCHIE**

**Borchia per cilindro 015**

COD.	FINITURA
A3300 LV	Ottone lucido
A3300 LN	Ottone nichelato



**Borchia per cilindro 018**

COD.	FINITURA
A3500 LV	Ottone lucido
A3500 LN	Ottone nichelato



**Borchia per cilindro 015**

COD.	FINITURA
A3700 AL	Ferro ottonato
A3700 AN	Ferro nichelato



**Borchia per cilindro 015**

COD.	FINITURA
A3900 00	Nylon nero



**Borchia per cilindro 018**

COD.	FINITURA
A4000 00	Nylon nero



**Borchia per cilindro 020**

COD.	FINITURA
A4100 00	Nylon nero



**Borchia per cilindro 019**

COD.	FINITURA
A4200 10	Nylon bianco

**Borchia per cilindro 020**

COD.	FINITURA
A4200 20	Nylon bianco

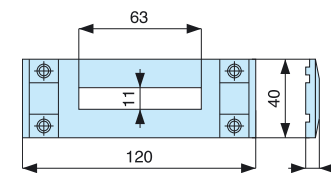
**CONTATTI****Coppia contatti in nylon**

COD.	CONF.
A9900 00	50

**CONTROPIASTRE****Per profili NC 40 e similari**

- Nylon nero autolubrificante

COD.	CONF.
A7100 10	50

**Per profili Serie R 40**

- Nylon nero autolubrificante

COD.	CONF.
A7300 00	50

