

- Cilindri ovali e sagomati
- Serrature per fasce
- Elettroserrature per fasce
- Serrature di sicurezza per fasce
- Serrature a doppia mappa per fasce
- Elettroserrature di sicurezza per fasce
- Elettroserrature a doppia mappa per fasce
- Serrature per montanti
- Serrature di sicurezza per montanti
- Elettroserrature di sicurezza per montanti
- Blocchetti di chiusura
- Cilindri a spillo con supporto
- Serrature multipunto per montanti
- Serrature per vetro
- Borchie
- Accessori per elettroserrature
- Rulli
- Piastre Frontali per incontri elettrici
- Contropiastre
- Maniglioni antipanico



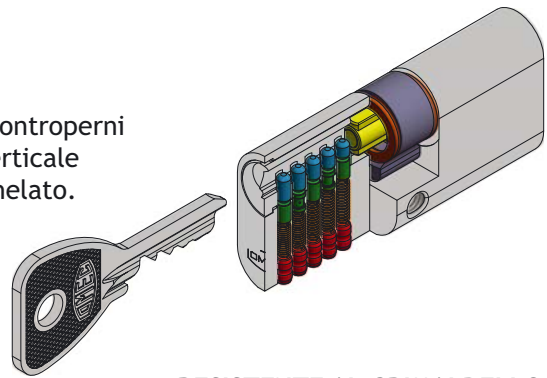
CILINDRI OVALI

A 5 PERNI (ESCLUSO COD. 140/02)

CARATTERISTICHE COSTRUTTIVE:

Corpo in ottone - Cilindretti in ottone - Perni e controperni in ottone - Molle in bronzo fosforoso - Camma verticale in acciaio autolubrificante - Chiavi in ottone nichelato.

- Costruiti secondo i parametri della norma UNI EN 1303:2005
- Durabilità: grado 6 (100.000 cicli)
- Sicurezza della chiave: grado 2 (oltre 5.000 combinazioni)
- Sistemistica: per 1 sistema MK (con alto livello di sicurezza) = 500 possibili cifrature (escluso cod. 140/02)



**RESISTENTE AL GRIMALDELLO
DISPONIBILE ANCHE
IN FINITURA CROMATA**

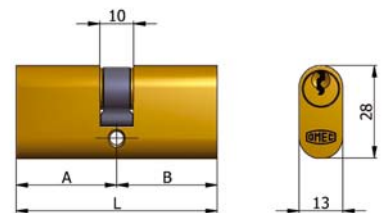
140 - DOPPIO CILINDRO

FUNZIONAMENTO: Rotazione della chiave di 360°

Le chiavi sono dipendenti e non possono azionare il cilindro se dall'altro lato e stata inserita e ruotata la chiave.

PARTI IN DOTAZIONE: 3 chiavi.

VARIANTI A RICHIESTA: Impianti speciali KA-MK-GMK-CL



ART.	L	A	B	Perni	Chiave
140/02	47	23,5	23,5	4	103/04
140/04	54	27	27	5	103/05
140/06	60	30	30	5	103/05
140/08	60	27	33	5	103/05
140/03	70	35	35	5	103/05
140/05	70	27	43	5	103/05
140/07	80	40	40	5	103/05
140/09	80	27	53	5	103/05



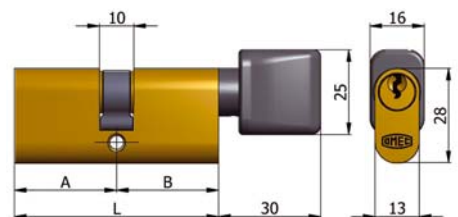
143 - DOPPIO CILINDRO CON POMOLO

POMOLO IN NYLON NERO

FUNZIONAMENTO: Rotazione della chiave o del pomolo di 360°.

PARTI IN DOTAZIONE: 3 chiavi.

VARIANTI A RICHIESTA: Impianti speciali KA-MK-GMK-CL



ART.	L	A	B	Perni	Chiave
143/03	54	27	27	5	103/05
143/04	60	30	30	5	103/05
143/05	60	27	33	5	103/05
143/06	60	33	27	5	103/05
143/07	70	35	35	5	103/05
143/08	70	27	43	5	103/05
143/09	70	43	27	5	103/05
143/10	80	40	40	5	103/05
143/11	80	27	53	5	103/05
143/12	80	53	27	5	103/05

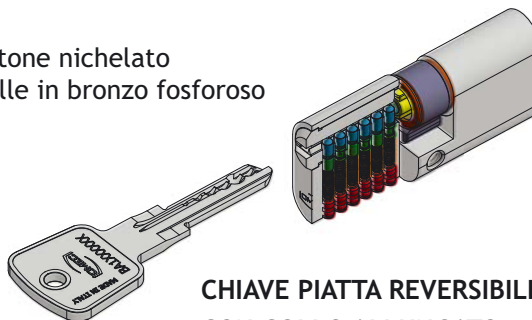


A 6 PERNI IN ACCIAIO INOX

CARATTERISTICHE COSTRUTTIVE:

Corpo in ottone nichel satinato - Cilindretti in ottone nichelato
 Perni in acciaio inox - Controperni in ottone - Molle in bronzo fosforoso
 Camma verticale in acciaio autolubrificante
 Chiavi piatte reversibili in ottone nichelato con numero di codice.

- Costruiti secondo i parametri della norma UNI EN 1303:2005
- Durabilità: grado 6 (100.000 cicli)
- Sicurezza della chiave: grado 5 (oltre 30.000 combinazioni)
- Sistemistica: per 1 sistema MK (con alto livello di sicurezza) = 2.000 possibili cifrature



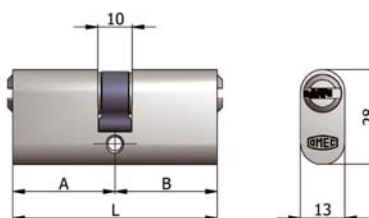
CHIAVE PIATTA REVERSIBILE
 CON COLLO ALLUNGATO
 RESISTENTE AL GRIMALDELLO

2140 - DOPPIO CILINDRO NICHELATO

FUNZIONAMENTO: Rotazione della chiave di 360° .
 Le chiavi sono dipendenti e non possono azionare il cilindro se dall'altro lato e stata inserita e ruotata la chiave.

PARTI IN DOTAZIONE: 3 chiavi.

VARIANTI A RICHIESTA: Impianti speciali KA-MK-GMK-CL



ART.	L	A	B	Perni	Chiave
2140/04 H	70	30	40	6	2040/06
2140/08 H	60	30	30	6	2040/06
2140/14 H	70	35	35	6	2040/06
2140/06 H	80	40	40	6	2040/06
2140/11 H	65	30	35	6	2040/06



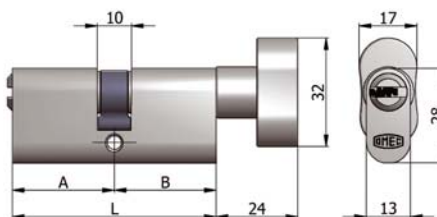
2143 - DOPPIO CILINDRO NICHELATO CON POMOLO

POMOLO IN LEGA SPECIALE NICHEL SATINATA

FUNZIONAMENTO: Rotazione della chiave o del pomolo di 360° .

PARTI IN DOTAZIONE: 3 chiavi.

VARIANTI A RICHIESTA: Impianti speciali KA-MK-GMK-CL



ART.	L	A	B	Perni	Chiave
2143/04 H	60	30	30	6	2040/06
2143/13 H	70	35	35	6	2040/06
2143/07 H	65	30	35	6	2040/06
2143/20 H	65	35	30	6	2040/06



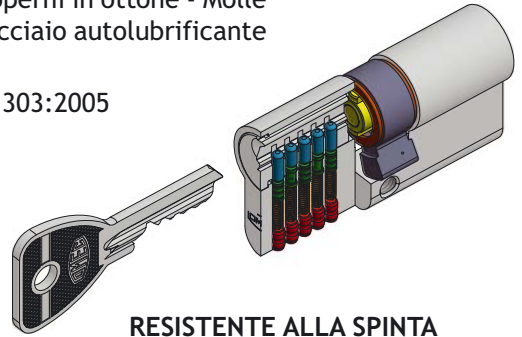
CILINDRI SAGOMATI

5 PERNI (ESCLUSO COD. 120/01-120/02-121/01 - 121/02)

CARATTERISTICHE COSTRUTTIVE:

Corpo in ottone - Cilindretti in ottone - Perni e contoperni in ottone - Molle in bronzo fosforoso - Camma DIN disassata di 30° in acciaio autolubrificante - Chiavi in ottone nichelato.

- Costruiti secondo i parametri della norma UNI EN 1303:2005
- Durabilità: grado 6 (100.000 cicli)
- Sicurezza della chiave: grado 2 (oltre 5.000 combinazioni)
- Sistemistica: per 1 sistema MK (con alto livello di sicurezza) = 500 possibili cifrature (escluso cod. 120/02)



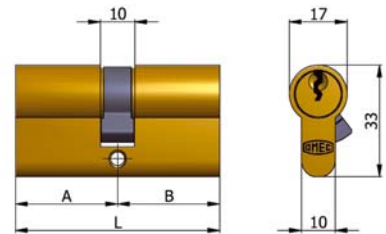
**RESISTENTE ALLA SPINTA
RESISTENTE AL GRIMALDELLO
DISPONIBILE ANCHE
IN FINITURA CROMATA**

140 - DOPPIO CILINDRO

FUNZIONAMENTO: Rotazione della chiave di 360° Le chiavi sono dipendenti e non possono azionare il cilindro se dall'altro lato e stata inserita e ruotata la chiave.

PARTI IN DOTAZIONE: 3 chiavi.

VARIANTI A RICHIESTA: Impianti speciali KA-MK-GMK-CL



ART.	L	A	B	Perni	Chiave
120/03	54	27	27	5	105/05
120/04	60	30	30	5	105/05
120/05	60	27	33	5	105/05
120/06	70	35	35	5	105/05
120/07	70	27	43	5	105/05
120/08	80	40	40	5	105/05
120/14	70	30	40	5	105/05
120/17	80	35	45	5	105/05
120/18	80	30	50	5	105/05

SERRATURE PER FASCE

CATENACCIO E SCROCCO

CARATTERISTICHE COSTRUTTIVE:

- Scatola e coperchio in acciaio zincato e plastificato
- Frontale in acciaio nichelato e cromato
- Catenaccio in acciaio nichelato
- Scrocco in ottone nichelato
- Ingegno maniglia in ottone foro Ø mm. 8

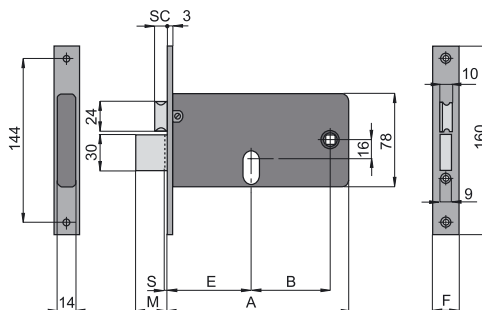
FUNZIONAMENTO:

- Catenaccio comandato dalla chiave
- Scrocco comandato dalla chiave o dalla maniglia

MANO: Reversibile

IN DOTAZIONE: Vite cilindro

ART.	E	F	A	B	M	SC	Mand.
370	60	16	133	47	28	10,5	3
770	70	16	153	67	28	10,5	3
870	80	16	163	67	28	10,5	3



CATENACCIO

CARATTERISTICHE COSTRUTTIVE:

- Scatola e coperchio in acciaio zincato e plastificato
- Frontale in acciaio inox
- Catenaccio in acciaio nichelato

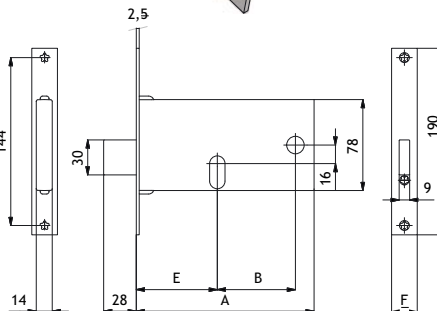
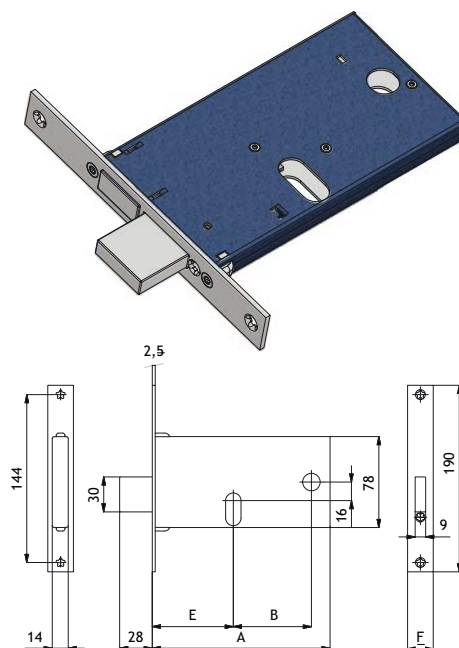
FUNZIONAMENTO:

- Catenaccio comandato dalla chiave

MANO: Unica

IN DOTAZIONE: Vite cilindro

ART.	E	F	A	B	Mandate
371	60	16	133	47	3
371/F22	60	22	133	47	3
771	70	16	153	67	3
771/F22	70	22	153	67	3
871	80	16	163	67	3
871/F22	80	22	163	67	3



CATENACCIO E RULLO REGOLABILE

CARATTERISTICHE COSTRUTTIVE:

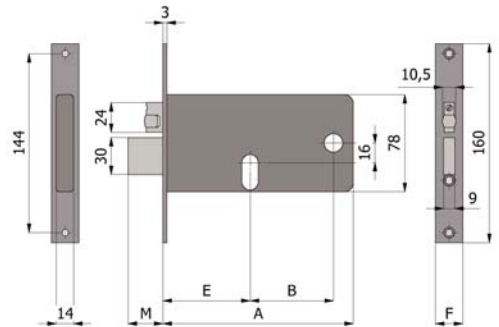
- Scatola e coperchio in acciaio zincato e plastificato
- Frontale in acciaio nichelato e cromato
- Catenaccio in acciaio nichelato
- Rullo in ottone nichelato.

FUNZIONAMENTO:

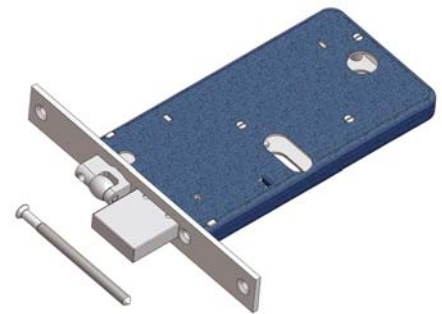
- Catenaccio comandato dalla chiave
- Rullo comandato a pressione o dalla chiave

MANO: Unica

IN DOTAZIONE: Vite cilindro



ART.	E	F	A	B	M	Mand.	Kg.	Conf.
375	60	16	133	47	28	3	0,45	10
775	70	16	153	67	28	3	0,49	10
875	80	16	163	67	28	3	0,56	10



GANCIO

CARATTERISTICHE COSTRUTTIVE:

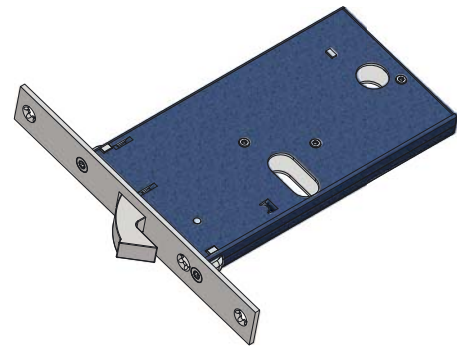
- Scatola e coperchio in acciaio zincato e plastificato
- Frontale in acciaio inox
- Gancio in acciaio nichelato.

FUNZIONAMENTO:

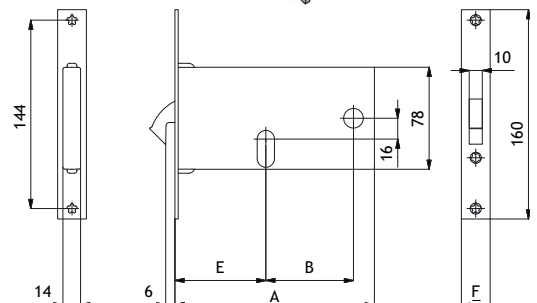
- Gancio comandato dalla chiave

MANO: Unica

IN DOTAZIONE: Vite cilindro



ART.	E	F	A	B	Mandate
376	60	16	133	47	1
376/F22	60	22	133	47	1
776	70	16	153	67	1
776/F22	70	22	153	67	1



SCROCCO REGOLABILE CON MANDATE

CARATTERISTICHE COSTRUTTIVE:

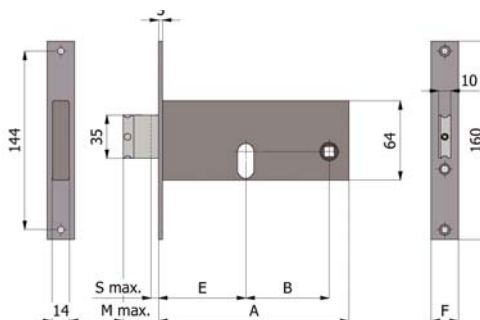
- Scatola e coperchio in acciaio zincato e plastificato
- Frontale in acciaio nichelato e cromato
- Scrocco in lega speciale nichelata
- Ingegno maniglia in lega speciale zincata foro \varnothing mm.8

FUNZIONAMENTO:

- Mandate comandate dalla chiave
- Scrocco comandato dalla chiave o dalla maniglia

MANO: Reversibile

IN DOTAZIONE: Vite cilindro



ART.	E	F	A	B	M	Mand.	Kg.	Conf.
380	60	16	133	47	33	2	0,44	10
780	70	16	153	67	33	2	0,48	10
880	80	16	163	67	33	2	0,51	10



CATENACCIO REGOLABILE

CARATTERISTICHE COSTRUTTIVE:

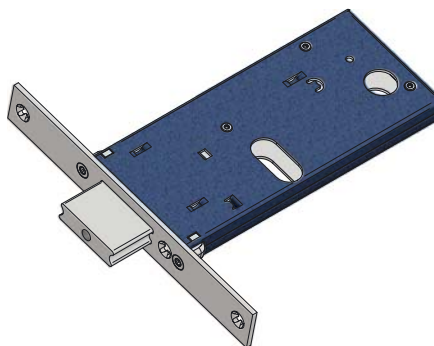
- Scatola e coperchio in acciaio zincato e plastificato
- Frontale in acciaio inox
- Catenaccio in lega speciale cromata.

FUNZIONAMENTO:

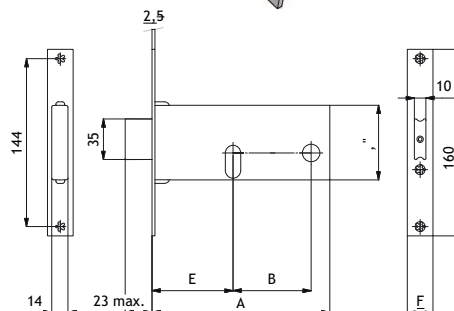
- Catenaccio comandato dalla chiave.

MANO: Unica

IN DOTAZIONE: Vite cilindro



ART.	E	F	A	B	Mandate
381	60	16	133	47	2
381/F22	60	22	133	47	2
781	70	16	153	67	2
781/F22	70	22	153	67	2
881	80	16	163	67	2
881/F22	80	22	163	67	2



CATENACCIO E SCROCCO

CARATTERISTICHE COSTRUTTIVE:

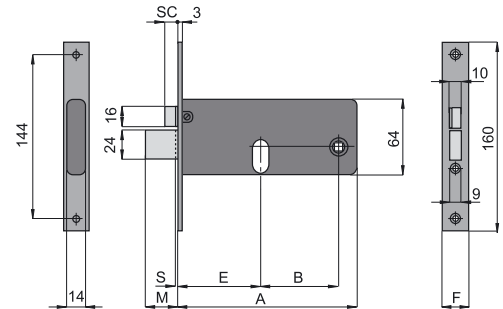
- Scatola e coperchio in acciaio zincato e plastificato
- Frontale in acciaio nichelato e cromato
- Catenaccio e scrocco in ottone nichelato
- Ingegno maniglia in ottone foro Ø mm. 8

FUNZIONAMENTO:

- Catenaccio comandato dalla chiave
- Scrocco comandato dalla chiave o dalla maniglia

MANO: Reversibile

IN DOTAZIONE: Vite cilindro



ART.	E	F	A	B	M	SC	Mand.
382	60	16	133	47	19	10,5	2
782	70	16	153	67	28	10,5	3
882	80	16	163	67	28	10,5	3

IN ESAURIMENTO



RULLO REGOLABILE CON MANDATE

CARATTERISTICHE COSTRUTTIVE:

- Scatola e coperchio in acciaio zincato e plastificato
- Frontale in acciaio inox
- Rullo in ottone cromato.

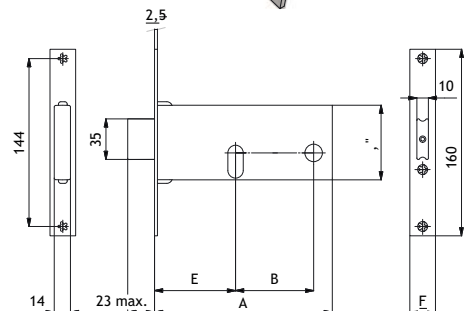
FUNZIONAMENTO:

- Mandate comandate dalla chiave
- Rullo comandato a pressione o dalla chiave.

MANO: Unica

IN DOTAZIONE: Vite cilindro

ART.	E	F	A	B	Mandate
385	60	16	133	47	2
385/F22	60	22	133	47	2
785	70	16	153	67	2
785/F22	70	22	153	67	2
885	80	16	163	67	2
885/F22	80	22	163	67	2



GANCIO

CARATTERISTICHE COSTRUTTIVE:

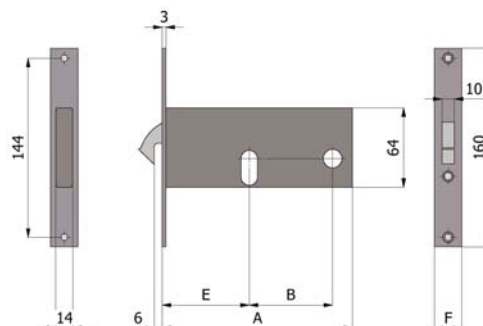
- Scatola e coperchio in acciaio zincato e plastificato
- Frontale in acciaio nichelato e cromato
- Gancio comandato dalla chiave

FUNZIONAMENTO:

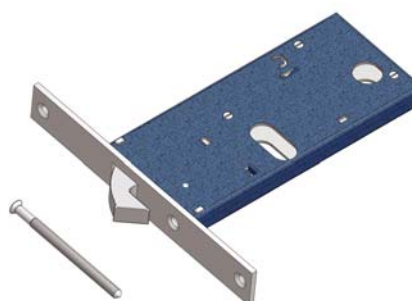
- Catenaccio comandato dalla chiave
- Scrocco comandato dalla chiave o dalla maniglia

MANO: Unica

IN DOTAZIONE: Vite cilindro



ART.	E	F	A	B	Mand.	Kg.	Conf.
386	60	16	133	47	1	0,38	10
786	70	16	153	67	1	0,41	10



SCROCCO REGOLABILE CON MANDATE

SCROCCO INTERCAMBIABILE CON RULLO COD. 0395

CARATTERISTICHE COSTRUTTIVE:

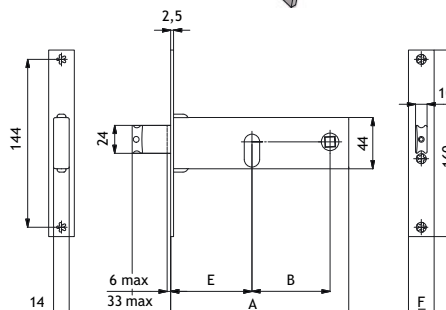
- Scatola e coperchio in acciaio zincato e plastificato
- Frontale in acciaio inox
- Scrocco in lega speciale cromata
- Ingegno maniglia in lega speciale zincata foro 8 mm

FUNZIONAMENTO:

- Mandate comandate dalla chiave
- Scrocco comandato dalla chiave o dalla maniglia.

MANO: Reversibile

IN DOTAZIONE: Vite cilindro



ART.	E	F	A	B	Mandate
390	60	16	133	47	2
390/F22	60	22	133	47	2
790	70	16	153	67	2
790/F22	70	22	153	67	2
790-TT/F15	70	14,6	153	67	2
890	80	16	163	67	2
890/F22	80	22	163	67	2
890-TT/F15	80	14,6	163	67	2
990	90	16	173	67	2
990/F22	90	22	173	67	2
990-TT/F15	90	14,6	173	67	2

CATENACCIO REGOLABILE

CARATTERISTICHE COSTRUTTIVE:

- Scatola e coperchio in acciaio zincato e plastificato
- Frontale in acciaio inox
- Catenaccio in lega speciale cromata.

FUNZIONAMENTO:

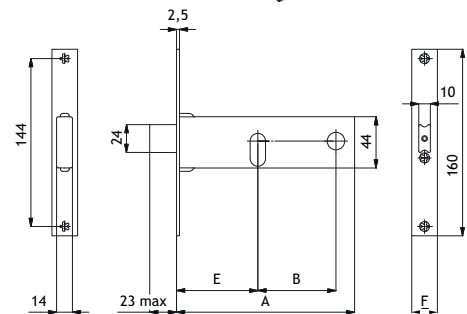
- Catenaccio comandato dalla chiave.

MANO: Unica

IN DOTAZIONE: Vite cilindro



ART.	E	F	A	B	Mandate
391	60	16	133	47	2
391/F22	60	22	133	47	2
791	70	16	153	67	2
791/F22	70	22	153	67	2
891	80	16	163	67	2
891/F22	80	22	163	67	2
991	90	16	173	67	2
991/F22	90	22	173	67	2



RULLO REGOLABILE CON MANDATE

CARATTERISTICHE COSTRUTTIVE:

- Scatola e coperchio in acciaio zincato e plastificato
- Frontale in acciaio inox
- Rullo in ottone cromato.

FUNZIONAMENTO:

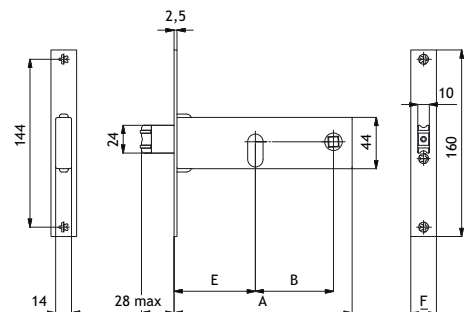
- Mandate comandate dalla chiave
- Rullo comandato a pressione o dalla chiave

MANO: Unica

IN DOTAZIONE: Vite cilindro



ART.	E	F	A	B	Mandate
395	60	16	133	47	2
395/F22	60	22	133	47	2
795	70	16	153	67	2
795/F22	70	22	153	67	2
895	80	16	163	67	2
895/F22	80	22	163	67	2
995	90	16	173	67	2
995/F22	90	22	173	67	2



GANCIO

CARATTERISTICHE COSTRUTTIVE:

- Scatola e coperchio in acciaio zincato e plastificato
- Frontale in acciaio inox
- Gancio in acciaio cromato

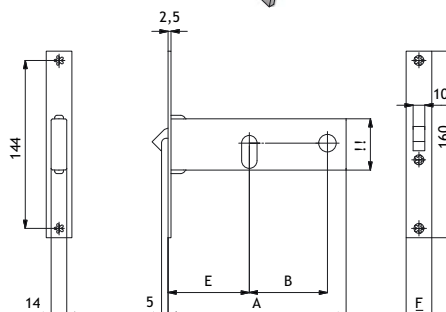
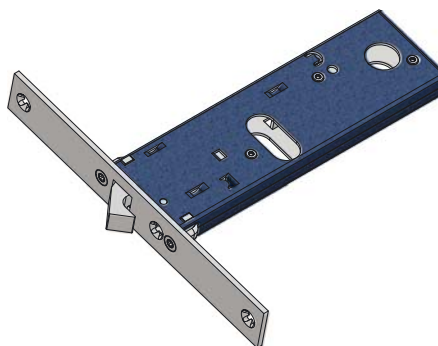
FUNZIONAMENTO:

- Gancio comandato dalla chiave

MANO: Unica

IN DOTAZIONE: Vite cilindro

ART.	E	F	A	B	Mandate
396	60	16	133	47	1
396/F22	60	22	133	47	1
796	70	16	153	67	1
796/F22	70	22	153	67	1



CATENACCIO E SCROCCO

CARATTERISTICHE COSTRUTTIVE:

- Scatola e coperchio in acciaio zincato e plastificato
- Frontale in acciaio nichelato e cromato
- Catenaccio in acciaio nichelato
- Scrocco in ottone nichelato
- Ingegno maniglia in ottone foro \varnothing mm. 8

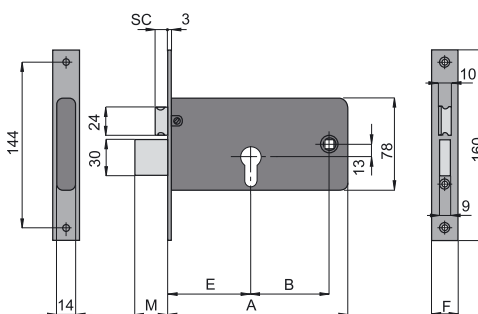
FUNZIONAMENTO:

- Catenaccio comandato dalla chiave
- Scrocco comandato dalla chiave o dalla maniglia

MANO: Reversibile

IN DOTAZIONE: Vite cilindro

ART.	E	F	A	B	M	SC	Mand.	Kg.	Conf.
1770	70	16	153	67	31	10,5	3	0,58	10



CATENACCIO

CARATTERISTICHE COSTRUTTIVE:

- Scatola e coperchio in acciaio zincato e plastificato
- Frontale in acciaio nichelato e cromato
- Catenaccio in acciaio nichelato.

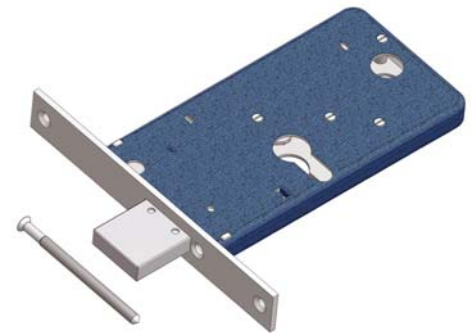
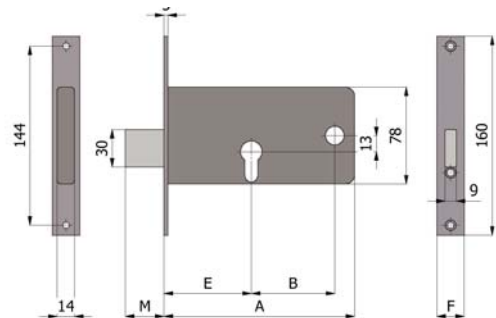
FUNZIONAMENTO:

- Catenaccio comandato dalla chiave

MANO: Unica

IN DOTAZIONE: Vite cilindro

ART.	E	F	A	B	M	Mand.	Kg.	Conf.
1771	70	16	153	67	31	3	0,51	10



CATENACCIO E RULLO REGOLABILE

CARATTERISTICHE COSTRUTTIVE:

- Scatola e coperchio in acciaio zincato e plastificato
- Frontale in acciaio nichelato e cromato
- Catenaccio in acciaio nichelato
- Rullo in ottone nichelato

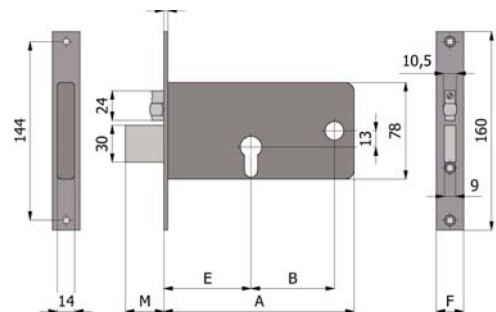
FUNZIONAMENTO:

- Catenaccio comandato dalla chiave
- Rullo comandato a pressione o dalla chiave

MANO: Unica

IN DOTAZIONE: Vite cilindro

ART.	E	F	A	B	M	Mand.	Kg.	Conf.
1775	70	16	153	67	31	3	0,53	10



GANCIO

CARATTERISTICHE COSTRUTTIVE:

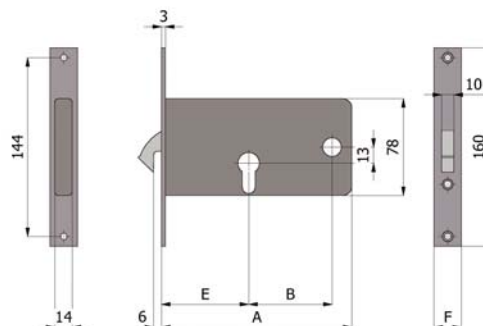
- Scatola e coperchio in acciaio zincato e plastificato
- Frontale in acciaio nichelato e cromato
- Gancio in acciaio nichelato

FUNZIONAMENTO:

- Gancio comandato dalla chiave

MANO: Unica

IN DOTAZIONE: Vite cilindro



ART.	E	F	A	B	Mand.	Kg.	Conf.
1776	70	16	153	67	1	0,51	10



CATENACCIO E RULLO REGOLABILE

CARATTERISTICHE COSTRUTTIVE:

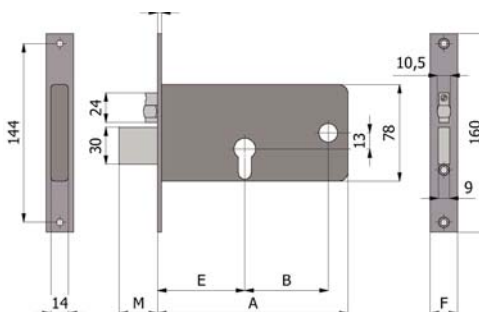
- Scatola e coperchio in acciaio zincato e plastificato
- Frontale in acciaio nichelato e cromato
- Catenaccio in acciaio nichelato
- Rullo in ottone nichelato

FUNZIONAMENTO:

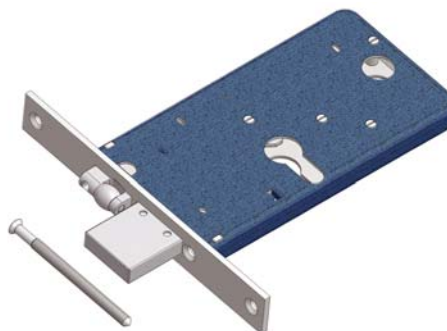
- Catenaccio comandato dalla chiave
- Rullo comandato a pressione o dalla chiave

MANO: Unica

IN DOTAZIONE: Vite cilindro



ART.	E	F	A	B	M	Mand.	Kg.	Conf.
1775	70	16	153	67	31	3	0,53	10



SCROCCO REGOLABILE CON MANDATE SCROCCO INTERCAMBIABILE CON RULLO COD. 0385

CARATTERISTICHE COSTRUTTIVE:

- Scatola e coperchio in acciaio zincato e plastificato
- Frontale in acciaio inox
- Scrocco in lega speciale cromata
- Ingegno maniglia in lega speciale zincata foro 8 mm

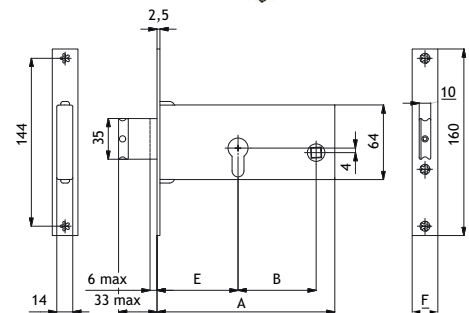
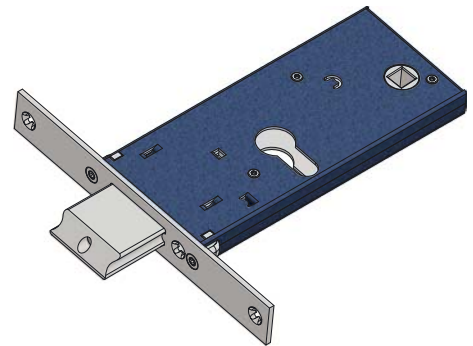
FUNZIONAMENTO:

- Mandate comandate dalla chiave
- Scrocco comandato dalla chiave o dalla maniglia.

MANO: Reversibile

IN DOTAZIONE: Vite cilindro

ART.	E	F	A	B	Mandate
1780	70	16	153	67	2
1780/F22	70	22	153	67	2



RULLO REGOLABILE CON MANDATE

CARATTERISTICHE COSTRUTTIVE:

- Scatola e coperchio in acciaio zincato e plastificato
- Frontale in acciaio nichelato e cromato
- Rullo in ottone nichelato

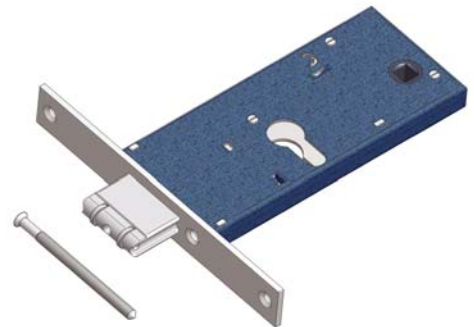
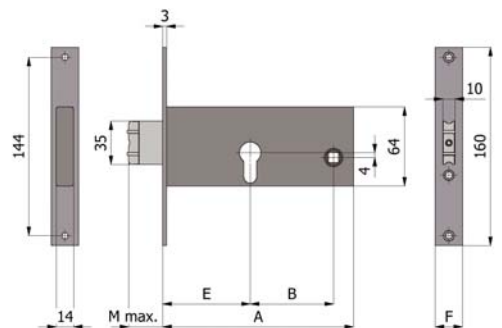
FUNZIONAMENTO:

- Mandate comandate dalla chiave
- Rullo comandato a pressione o dalla chiave

MANO: Unica

IN DOTAZIONE: Vite cilindro

ART.	E	F	A	B	M	Mand.	Kg.	Conf.
1785	70	16	153	67	28	2	0,49	10

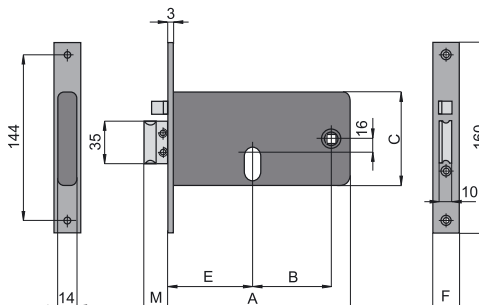


ELETTROSERRATURE PER FASCE

SCROCCO CON MANDATA

CARATTERISTICHE COSTRUTTIVE:

- Scatola e coperchio in acciaio zincato e plastificato
- Frontale in acciaio nichelato e cromato
- Scrocco in ottone nichelato
- Pistone di ricarica in acciaio nichelato
- Ingegno maniglia in ottone foro Ø mm. 8
- Gruppo bobine cod. 033 (12V - 15W a.c.)



FUNZIONAMENTO:

- Mandata comandata dalla chiave
- Scrocco comandato dalla chiave, dalla maniglia, dal comando elettrico a distanza o dal pulsante mecc. cod. 058 (*funzionamento garantito anche in mancanza di corrente*)

FERMO A GIORNO:

- Con il puls. mecc. (059) è consentito il bloccaggio dell'elettroserratura in posizione di "aperto"

MANO:

- Reversibile

IN DOTAZIONE:

- Vite cilindro
- Istruzioni di montaggio

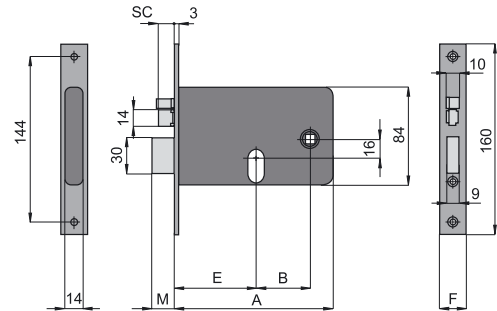


ART.	E	F	A	B	M	C	Mand.	Kg.	Conf.
377	60	16	133	47	19,5	84	1	0,55	10
777	70	16	153	67	19,5	78	1	0,59	10
877	80	16	163	67	19,5	78	1	0,65	10

CATENACCIO E SCROCCO

CARATTERISTICHE COSTRUTTIVE:

- Scatola e coperchio in acciaio zincato e plastificato
- Frontale in acciaio nichelato e cromato
- Caten. e pistone di ricarica in acciaio nichelato
- Scrocco in ottone nichelato
- Ingegno maniglia in ottone foro Ø mm. 8
- Gruppo bobine cod. 033 (12V - 15W a.c.)



FUNZIONAMENTO:

- Catenaccio comandato dalla chiave
- Scrocco comandato dalla chiave, dalla maniglia, dal comando elettrico a distanza o dal pulsante mecc. cod. 058 (*funzionamento garantito anche in mancanza di corrente*)

FERMO A GIORNO:

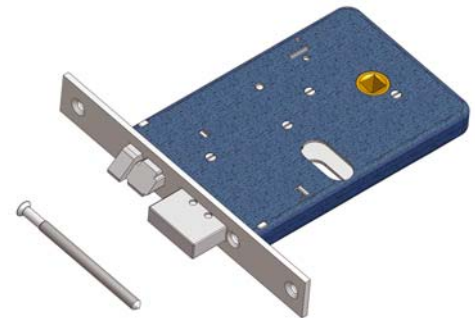
- Con il puls. mecc. (059) è consentito il bloccaggio dell'elettroserratura in posizione di "aperto"

MANO:

- DX = destra
- SX = sinistra

IN DOTAZIONE:

- Vite cilindro

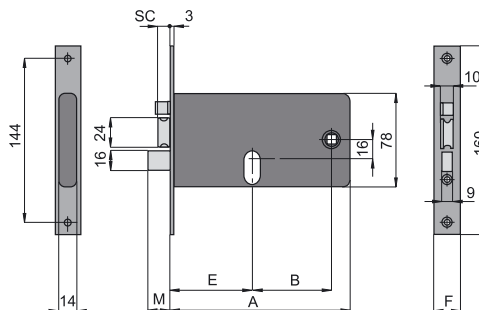


ART.	E	F	A	B	M	SC	Mand.	Kg.	Conf.
378 DX	60	16	133	47	19	10,5	2	0,56	10
378 SX	60	16	133	47	19	10,5	2	0,56	10

CATENACCIO E SCROCCO

CARATTERISTICHE COSTRUTTIVE:

- Scatola e coperchio in acciaio zincato e plastificato
- Frontale in acciaio nichelato e cromato
- Catenaccio e scrocco in ottone nichelato
- Pistone di ricarica in acciaio nichelato
- Ingegno maniglia in ottone foro Ø mm. 8
- Gruppo bobine cod. 033 (12V - 15W a.c.)



FUNZIONAMENTO:

- Catenaccio comandato dalla chiave
- Scrocco comandato dalla chiave, dalla maniglia, dal comando elettrico a distanza o dal pulsante mecc. cod. 058 (*funzionamento garantito anche in mancanza di corrente*)

FERMO A GIORNO:

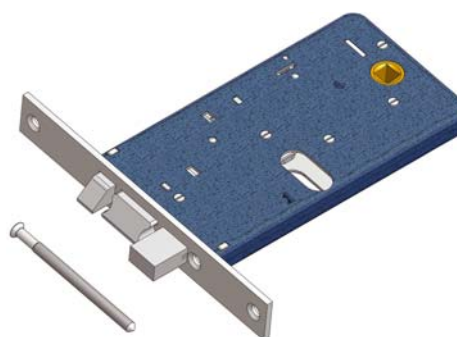
- Con il puls. mecc. (059) è consentito il bloccaggio dell'elettroserratura in posizione di "aperto"

MANO:

- Reversibile

IN DOTAZIONE:

- Vite cilindro
- Istruzioni di montaggio

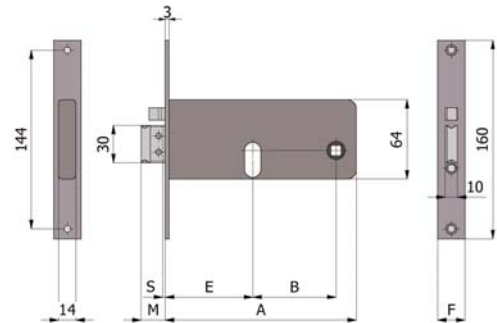


ART.	E	F	A	B	M	SC	Mand.	Kg.	Conf.
778	70	16	153	67	19	10,5	2	0,63	10
878	80	16	163	67	19	10,5	2	0,70	10

SCROCCO CON MANDATA

CARATTERISTICHE COSTRUTTIVE:

- Scatola e coperchio in acciaio zincato e plastificato
- Frontale in acciaio nichelato e cromato
- Scrocco in ottone nichelato
- Pistone di ricarica in acciaio nichelato
- Ingegno maniglia in ottone foro Ø mm.8
- Gruppo bobine cod. 034 (12V-15W a.c.).



FUNZIONAMENTO:

- Mandata comandata dalla chiave
- Scrocco comandato dalla chiave, dalla maniglia, dal comando elettrico a distanza o dal pulsante mecc. cod. 058 (*funzionamento garantito anche in mancanza di corrente*)

FERMO A GIORNO:

- Con il puls. mecc. (059) è consentito il bloccaggio dell'elettroserratura in posizione di "aperto"

MANO:

- Reversibile

IN DOTAZIONE:

- Vite cilindro
- Istruzioni di montaggio

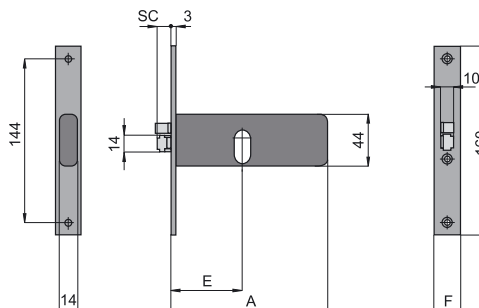


ART.	E	F	A	B	M	Mand.	Kg.	Conf.
388	60	16	133	47	19,5	1	0,49	10
788	70	16	153	67	19,5	1	0,54	10
888	80	16	163	67	19,5	1	0,55	10

SCROCCO (non reversibile)

CARATTERISTICHE COSTRUTTIVE:

- Scatola e coperchio in acciaio zincato e plastificato
- Frontale in acciaio nichelato e cromato
- Scrocco in ottone nichelato
- Pistone di ricarica in acciaio nichelato
- Gruppo bobine cod. 034 (12V - 15W a.c.)



FUNZIONAMENTO:

- Scrocco comandato dalla chiave, dal comando elettrico a distanza o dal pulsante meccanico cod. 058
(funzionamento garantito anche in mancanza di corrente)

FERMO A GIORNO:

- Il pulsante meccanico (059) è consentito il bloccaggio dell'elettroserratura in posizione di "aperto"

MANO:

- DX = destra
- SX = sinistra

IN DOTAZIONE:

- Vite cilindro

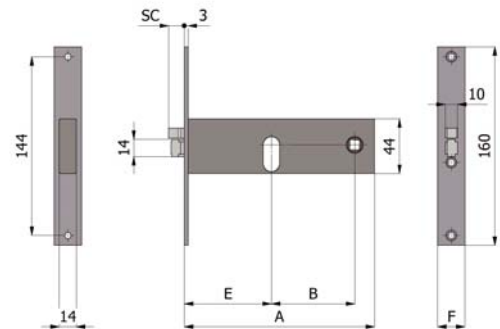


ART.	E	F	A	SC	Kg.	Conf.
399 DX	60	16	133	10,5	0,33	10
399 SX	60	16	133	10,5	0,33	10

SCROCCO

CARATTERISTICHE COSTRUTTIVE:

- Scatola e coperchio in acciaio zincato e plastificato
- Frontale in acciaio nichelato e cromato
- Scrocco in ottone nichelato
- Pistone di ricarica in acciaio nichelato
- Ingegno maniglia in ottone foro \varnothing mm.8
- Gruppo bobine cod. 034 (12V-15W a.c.).



FUNZIONAMENTO:

- Scrocco comandato dalla chiave, dalla maniglia, dal comando elettrico a distanza o dal pulsante meccanico cod. 058 (*funzionamento garantito anche in mancanza di corrente*)

FERMO A GIORNO:

- Con il puls. mecc. (059) è consentito il bloccaggio dell'elettroserratura in posizione di "aperto"

MANO:

- Reversibile

IN DOTAZIONE:

- Vite cilindro
- Istruzioni di montaggio

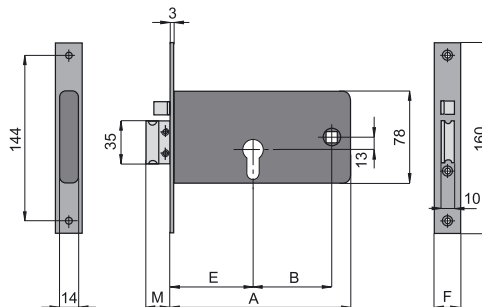


ART.	E	F	A	B	Kg.	Conf.
799	70	16	153	67	0,38	10
899	80	16	163	67	0,39	10
999	90	16	173	67	0,41	10

SCROCCO CON MANDATA

CARATTERISTICHE COSTRUTTIVE:

- Scatola e coperchio in acciaio zincato e plastificato
- Frontale in acciaio nichelato e cromato
- Scrocco in ottone nichelato
- Pistone di ricarica in acciaio nichelato
- Ingegno maniglia in ottone foro Ø mm. 8
- Gruppo bobine cod. 033 (12V - 15W a.c.)



FUNZIONAMENTO:

- Mandata comandata dalla chiave
- Scrocco comandato dalla chiave, dalla maniglia, dal comando elettrico a distanza o dal pulsante mecc. cod. 058 (*funzionamento garantito anche in mancanza di corrente*)

FERMO A GIORNO:

- Con il puls. meccanico (059) è consentito il bloccaggio dell'elettroserratura in posizione di "aperto"

MANO:

- Reversibile

IN DOTAZIONE:

- Vite cilindro
- Istruzioni di montaggio



ART.	E	F	A	B	M	Kg.	Conf.
1777	70	16	153	67	20,5	0,60	10

SERRATURE DI SICUREZZA PER FASCE

CATENACCIO E SCROCCO REGOLABILE (Scrocco intercamb. con rullo cod. 01435)

CARATTERISTICHE COSTRUTTIVE:

- Scatola e coperchio in acciaio zincato e plast.
- Frontale in acciaio inox
- Catenaccio e scrocco in acciaio nichelato
- Ing. maniglia acciaio brunito foro Ø mm. 8

FUNZIONAMENTO:

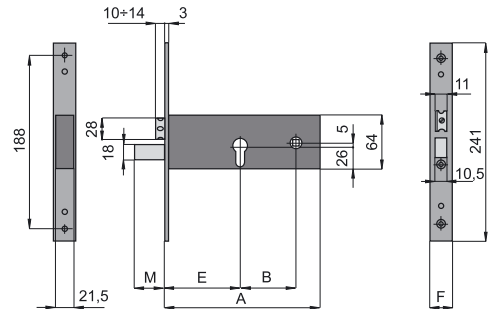
- Catenaccio comandato dalla chiave
- Scrocco comandato dalla chiave o dalla maniglia

MANO: Reversibile

IN DOTAZIONE:

- n.2 borchie cod. 0120
- n.2 sottofrontali cod. 0624 N (front. mm. 25) oppure 2 cod. 0625 N (front. mm. 22)
- Vite cilindro • viti di fissaggio in acciaio inox
- Istruzioni di montaggio

ART.	E	F	A	B	M	Mand.	Kg.	Conf.
1940	90	25	186	67	33	3	0,96	5



CATENACCIO

CARATTERISTICHE COSTRUTTIVE:

- Scatola e coperchio in acciaio zincato e plastificato
- Frontale in acciaio inox
- Catenaccio in acciaio nichelato

FUNZIONAMENTO:

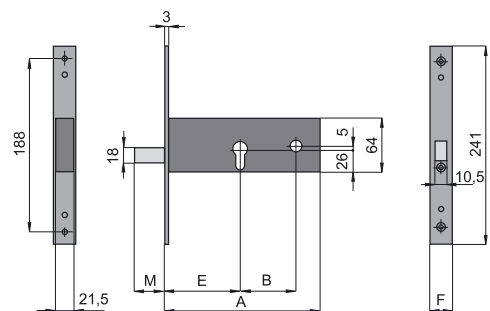
- Catenaccio comandato dalla chiave

MANO: Unica

IN DOTAZIONE:

- n.2 borchie cod. 0120
- n.2 sottofrontali cod. 0624 N (front. mm. 25) oppure 2 cod. 0625 N (front. mm. 22)
- Vite cilindro
- Viti di fissaggio in acciaio inox
- Istruzioni di montaggio

ART.	E	F	A	B	M	Mand.	Kg.	Conf.
1941	90	25	186	67	33	3	0,76	5



CATENACCIO E RULLO REGOLABILE

CARATTERISTICHE COSTRUTTIVE:

- Scatola e coperchio in acciaio zincato e plastificato
- Frontale in acciaio inox
- Catenaccio e rullo in acciaio nichelato

FUNZIONAMENTO:

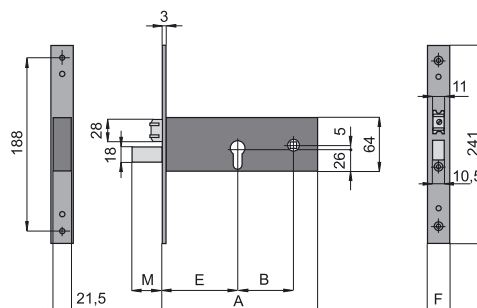
- Catenaccio comandato dalla chiave
- Rullo comandato a pressione o dalla chiave

MANO: Unica

IN DOTAZIONE:

- n.2 borchie cod. 0120
- n.2 sottofrontali cod. 0624 N (front. mm. 25) oppure 2 cod. 0625 N (front. mm. 22)
- Vite cilindro
- Viti di fissaggio in acciaio inox
- Istruzioni di montaggio

ART.	E	F	A	B	M	Mand.	Kg.	Conf.
1945	90	25	186	67	33	3	0,96	5
11145	110	25	206	67	33	3	1,03	5



CATENACCIO E SCROCCO REGOLABILE 3 PUNTI DI CHIUSURA

(Scrocco intercamb. con rullo cod. 01435)

Caratteristiche costruttive:

- Scatola e coperchio in acciaio zincato e plastificato
- Frontale in acciaio inox
- Catenaccio e scrocco in acciaio nichelato
- Ing. maniglia in acc. brunito foro Ø mm. 8

Funzionamento:

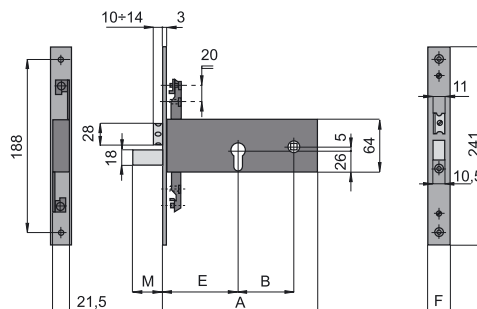
- Catenaccio comandato dalla chiave
- Scrocco comandato dalla chiave o dalla maniglia

Mano: Reversibile

In dotazione:

- n.2 borchie cod. 0120
- n.2 sottofrontali cod. 0624 N (front. mm. 25) oppure 2 cod. 0625 N (front. mm. 22)
- Vite cilindro • Viti fissaggio inox • Istr. di montaggio

ART.	E	F	A	B	M	Mand.	Kg.	Conf.
1970	90	25	186	67	33	3	1,04	5
11170	110	25	206	67	33	3	1,11	5



CATENACCIO 3 PUNTI DI CHIUSURA

CARATTERISTICHE COSTRUTTIVE:

- Scatola e coperchio in acciaio zincato e plastificato
- Frontale in acciaio inox
- Catenaccio in acciaio nichelato

FUNZIONAMENTO:

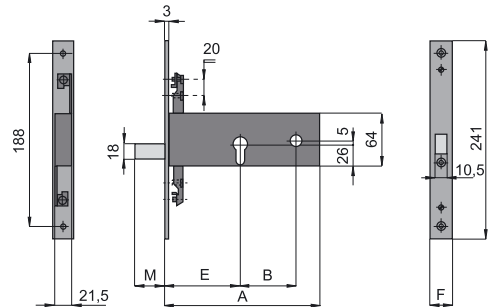
- Catenaccio comandato dalla chiave

MANO: Unica

IN DOTAZIONE:

- n.2 borchie cod. 0120
- n.2 sottofrontali cod. 0624 N (front. mm. 25) oppure 2 cod. 0625 N (front. mm. 22)
- Vite cilindro
- Viti di fissaggio in acciaio inox
- Istruzioni di montaggio

ART.	E	F	A	B	M	Mand.	Kg.	Conf.
1971	90	25	186	67	33	3	0,84	5
11171	110	25	206	67	33	3	0,91	5



CATENACCIO E RULLO REGOLABILE 3 PUNTI DI CHIUSURA

CARATTERISTICHE COSTRUTTIVE:

- Scatola e coperchio in acciaio zincato e plastificato
- Frontale in acciaio inox
- Catenaccio e rullo in acciaio nichelato

FUNZIONAMENTO:

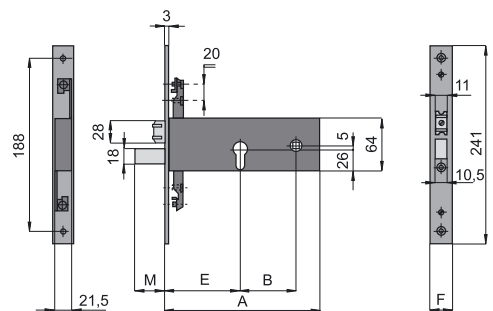
- Catenaccio comandato dalla chiave
- Rullo comandato a pressione o dalla chiave

MANO: Unica

IN DOTAZIONE:

- n.2 borchie cod. 0120
- n.2 sottofrontali cod. 0624 N (front. mm. 25) oppure 2 cod. 0625 N (front. mm. 22)
- Vite cilindro
- Viti di fissaggio in acciaio inox
- Istruzioni di montaggio

ART.	E	F	A	B	M	Mand.	Kg.	Conf.
1975	90	25	186	67	33	3	1,04	5
11175	110	25	206	67	33	3	1,11	5



SERRATURE A DOPPIA MAPPA PER FASCE

CATENACCIO E SCROCCO REGOLABILE

(Scrocco intercambiabile con rullo cod. 05935)

CARATTERISTICHE COSTRUTTIVE:

- Scatola e coperchio in acciaio zincato e plastificato
- Frontale in acciaio inox
- Catenaccio in acciaio nichelato
- Scrocco in lega speciale nichelata
- Ingegno maniglia in acciaio brunito foro Ø mm.8

FUNZIONAMENTO:

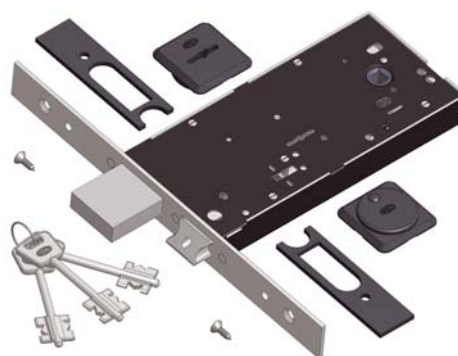
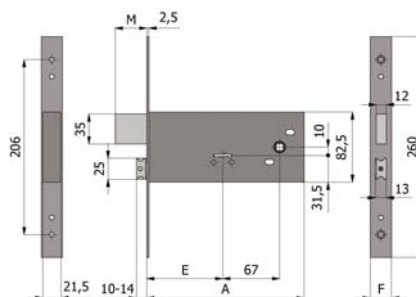
- Catenaccio comandato dalla chiave
- Scrocco comandato dalla chiave o dalla maniglia

MANO: Reversibile

IN DOTAZIONE:

- 3 chiavi, coppia borchie cod. 0590 N
- 2 sottofrontali cod. 0624 N (frontale mm.25) oppure 2 cod. 0625 N (frontale mm.22)
- Viti di fissaggio in acciaio inox, istruzioni di montaggio

ART.	E	F	A	M	Chiave	Mand.	Kg.	Conf.
5930	90	25	186	37	5100/06	4	1,32	5



CATENACCIO

CARATTERISTICHE COSTRUTTIVE:

- Scatola e coperchio in acciaio zincato e plastificato
- Frontale in acciaio inox
- Catenaccio in acciaio nichelato.

FUNZIONAMENTO:

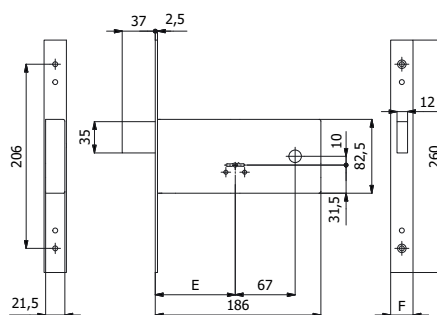
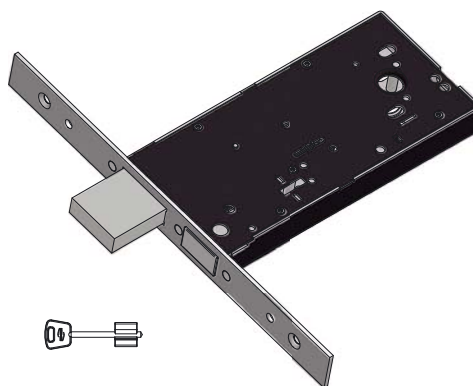
- Catenaccio comandato dalla chiave

MANO: Unica

IN DOTAZIONE:

- 3 chiavi
- coppia borchie cod. 0590
- N. 2 sottofrontali cod. 0624 N (frontale 25 mm) oppure 2 cod. 0625 N (frontale 22 mm)
- viti di fissaggio in acciaio inox
- istruzioni di montaggio

ART.	E	F	Chiave	Mandate
5931	90	25	5100/06	4
5931/F22	90	22	5100/06	4
5931/1	Chiavi lunghe		5101/06	-



CATENACCIO E RULLO REGOLABILE

CARATTERISTICHE COSTRUTTIVE:

- Scatola e coperchio in acciaio zincato e plastificato
- Frontale in acciaio inox
- Catenaccio in acciaio nichelato
- Rullo in ottone nichelato

FUNZIONAMENTO:

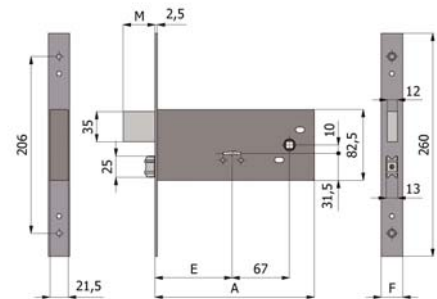
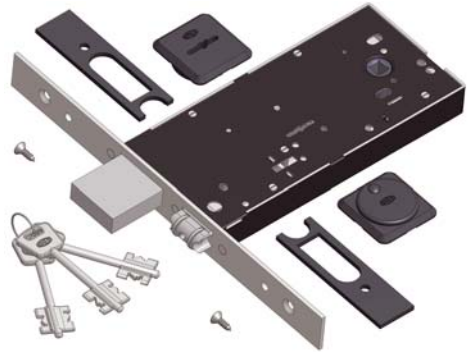
- Catenaccio comandato dalla chiave
- Rullo comandato a pressione o dalla chiave

MANO: Unica

IN DOTAZIONE:

- n.3 chiavi, coppia borchie cod. 0590 N
- n.2 sottofrontali cod. 0624 N (frontale mm.25) oppure 2 cod. 0625 N (frontale mm.22)
- Viti di fissaggio in acciaio inox
- Istruzioni di montaggio.

ART.	E	F	A	M	Chiave	Mand.	Kg.	Conf.
5935	90	25	186	37	5100/06	4	1,18	5



CATENACCIO E SCROCCO

CARATTERISTICHE COSTRUTTIVE:

- Scatola e coperchio in acciaio zincato e plastificato
- Frontale in acciaio inox
- Catenaccio in acciaio nichelato
- Scrocco in lega speciale cromata
- Ingegno maniglia in acciaio brunito foro 8 mm

FUNZIONAMENTO:

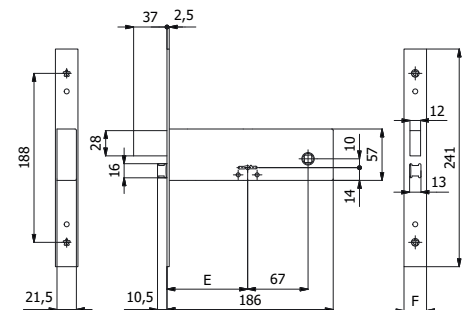
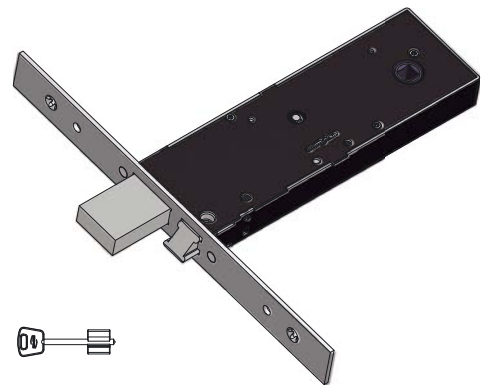
- Catenaccio comandato dalla chiave
- Scrocco comandato dalla chiave o dalla maniglia

MANO: Reversibile

IN DOTAZIONE:

- 3 chiavi
- coppia borchie cod. 0590
- N. 2 sottofrontali cod. 0624 N (frontale 25 mm) oppure 2 cod. 0625 N (frontale 22 mm)
- viti di fissaggio in acciaio inox
- istruzioni di montaggio

ART.	E	F	Chiave	Mandate
5950	90	25	5100/06	4
5950/F22	90	22	5100/06	4



CATENACCIO E SCROCCO REGOLABILE SCROCCO INTERCAMBIABILE CON RULLO COD. 05935

CARATTERISTICHE COSTRUTTIVE:

- Scatola e coperchio in acciaio zincato e plastificato
- Frontale in acciaio inox
- Catenaccio in acciaio nichelato
- Scrocco in lega speciale cromata
- Ingegno maniglia in acciaio brunito foro 8 mm

FUNZIONAMENTO:

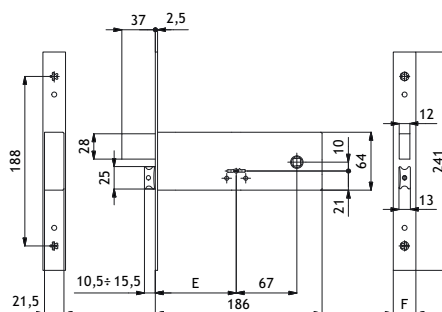
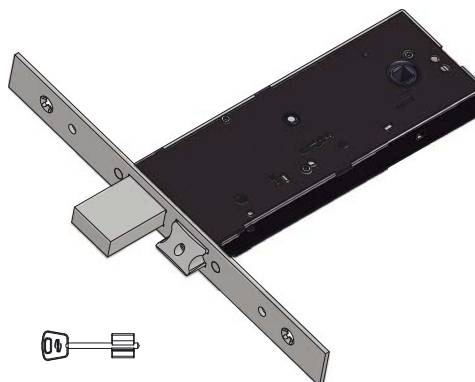
- Catenaccio comandato dalla chiave
- Scrocco comandato dalla chiave o dalla maniglia

MANO: Reversibile

IN DOTAZIONE:

- 3 chiavi
- coppia borchie cod. 0590
- N. 2 sottofrontali cod. 0624 N (frontale 25 mm) oppure 2 cod. 0625 N (frontale 22 mm)
- viti di fissaggio in acciaio inox
- istruzioni di montaggio

ART.	E	F	Chiave	Mandate
5940	90	25	5100/06	4
5940/F22	90	22	5100/06	4
5940/1	Chiavi lunghe	5101/06	-	-



CATENACCIO

CARATTERISTICHE COSTRUTTIVE:

- Scatola e coperchio in acciaio zincato e plastificato
- Frontale in acciaio inox
- Catenaccio in acciaio nichelato.

FUNZIONAMENTO:

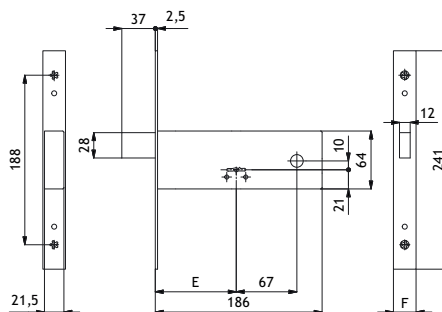
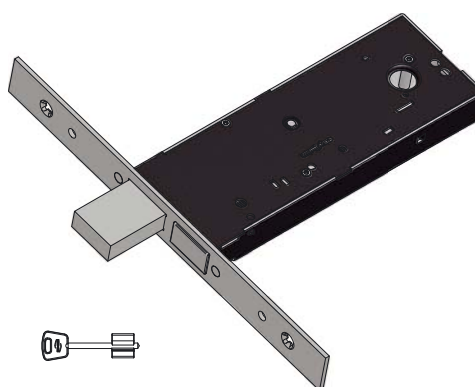
- Catenaccio comandato dalla chiave

MANO: Unica

IN DOTAZIONE:

- 3 chiavi
- coppia borchie cod. 0590
- N. 2 sottofrontali cod. 0624 N (frontale 25 mm) oppure 2 cod. 0625 N (frontale 22 mm)
- viti di fissaggio in acciaio inox
- istruzioni di montaggio

ART.	E	F	Chiave	Mandate
5941	90	25	5100/06	4
5941/F22	90	22	5100/06	4
5941/1	Chiavi lunghe	5101/06	-	-



CATENACCIO E RULLO REGOLABILE

CARATTERISTICHE COSTRUTTIVE:

- Scatola e coperchio in acciaio zincato e plastificato
- Frontale in acciaio inox
- Catenaccio in acciaio nichelato
- Rullo in ottone cromato.

FUNZIONAMENTO:

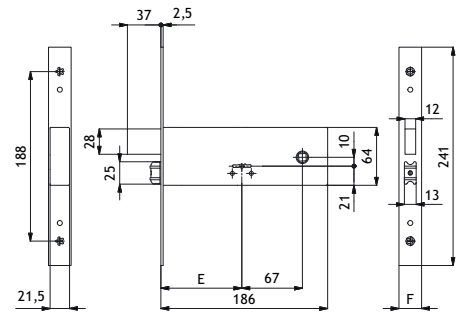
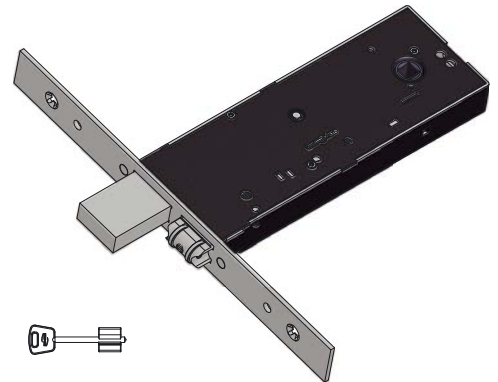
- Catenaccio comandato dalla chiave
- Rullo comandato a pressione o dalla chiave

MANO: Unica

IN DOTAZIONE:

- 3 chiavi
- coppia borchie cod. 0590
- N. 2 sottofrontali cod. 0624 N (frontale 25 mm) oppure 2 cod. 0625 N (frontale 22 mm)
- viti di fissaggio in acciaio inox
- istruzioni di montaggio

ART.	E	F	Chiave	Mandate
5945	90	25	5100/06	4
5945/F22	90	22	5100/06	4
5945/1	Chiavi lunghe	5101/06	-	-



CATENACCIO E SCROCCO 3 PUNTI DI CHIUSURA

CARATTERISTICHE COSTRUTTIVE:

- Scatola e coperchio in acciaio zincato e plastificato
- Frontale in acciaio inox
- Catenaccio in acciaio nichelato
- Scrocco in ottone nichelato
- Ing. maniglia acciaio brunito foro Ø mm. 8

FUNZIONAMENTO:

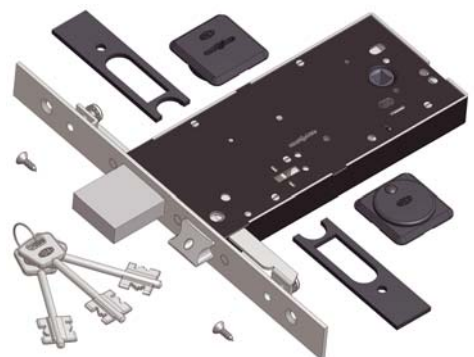
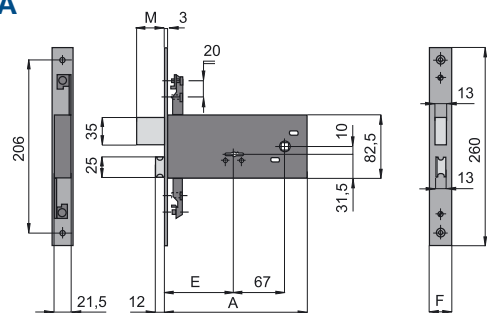
- Catenaccio comandato dalla chiave
- Scrocco comandato dalla chiave o dalla maniglia

MANO: Reversibile

IN DOTAZIONE:

- n.3 chiavi • Coppia borchie cod. 0590
- n.2 sottofrontali cod. 0624 N (front. mm. 25) oppure 2 cod. 0625 N (front. mm. 22)
- Viti di fissaggio inox • Istruzioni di montaggio

ART.	E	F	A	M	Chiave	Mand.	Kg.	Conf.
5960	90	25	186	37	5100/06	4	1,40	5



CATENACCIO 3 PUNTI DI CHIUSURA

CARATTERISTICHE COSTRUTTIVE:

- Scatola e coperchio in acciaio zincato e plastificato
- Frontale in acciaio inox
- Catenaccio in acciaio nichelato

FUNZIONAMENTO:

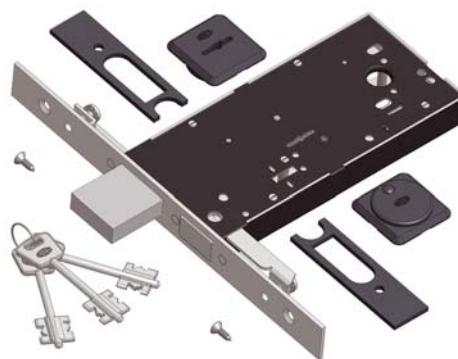
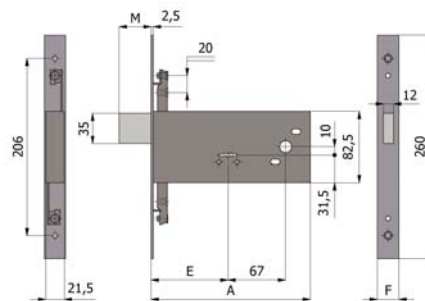
- Catenaccio comandato dalla chiave

MANO: Unica

IN DOTAZIONE:

- n.3 chiavi, coppia borchie cod. 0590 N
- n.2 sottofrontali cod. 0624 N (frontale mm.25) oppure 2 cod. 0625 N (frontale mm.22)
- Viti di fissaggio in acciaio inox
- Istruzioni di montaggio

ART.	E	F	A	M	Chiave	Mand.	Kg.	Conf.
5961	90	25	186	37	5100/06	4	1,19	5



CATENACCIO E RULLO REGOLABILE 3 PUNTI DI CHIUSURA

CARATTERISTICHE COSTRUTTIVE:

- Scatola e coperchio in acciaio zincato e plastificato
- Frontale in acciaio inox
- Catenaccio e rullo in acciaio nichelato

FUNZIONAMENTO:

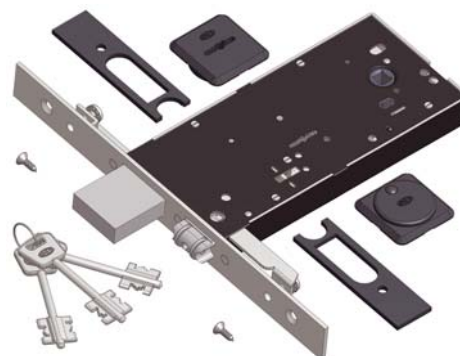
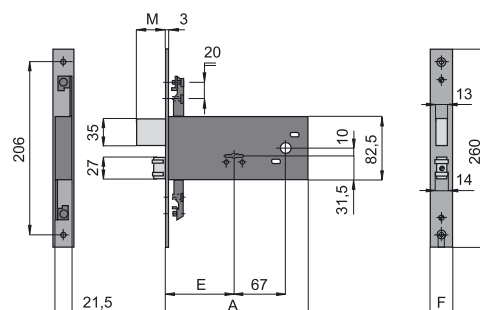
- Catenaccio comandato dalla chiave
- Rullo comandato a pressione

MANO: Unica

IN DOTAZIONE:

- n.3 chiavi • Coppia borchie cod. 0590
- n.2 sottofrontali cod. 0624 N (front. mm. 25) oppure 2 cod. 0625 N (front. mm. 22)
- Viti di fissaggio in acciaio inox
- Istruzioni di montaggio

ART.	E	F	A	M	Chiave	Mand.	Kg.	Conf.
5965	90	25	186	37	5100/06	4	1,29	5



CATENACCIO E SCROCCO 3 PUNTI DI CHIUSURA

CARATTERISTICHE COSTRUTTIVE:

- Scatola e coperchio in acciaio zincato e plastificato
- Frontale in acciaio inox
- Catenaccio in acciaio nichelato
- Scrocco in ottone nichelato
- Ing. maniglia acciaio brunito foro Ø mm. 8

FUNZIONAMENTO:

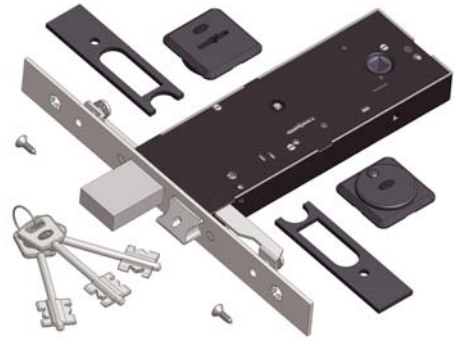
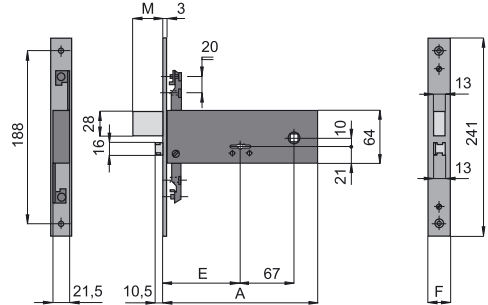
- Catenaccio comandato dalla chiave
- Scrocco comandato dalla chiave o dalla maniglia

MANO: Reversibile

IN DOTAZIONE:

- n.3 chiavi • Coppia borchie cod. 0590
- n.2 sottofrontali cod. 0624 N (front. mm. 25) oppure 2 cod. 0625 N (front. mm. 22)
- Viti di fissaggio inox
- Istruzioni di montaggio

ART.	E	F	A	M	Chiave	Mand.	Kg.	Conf.
5970	90	25	186	37	5100/06	4	1,20	5



CATENACCIO 3 PUNTI DI CHIUSURA

CARATTERISTICHE COSTRUTTIVE:

- Scatola e coperchio in acciaio zincato e plastificato
- Frontale in acciaio inox
- Catenaccio in acciaio nichelato

FUNZIONAMENTO:

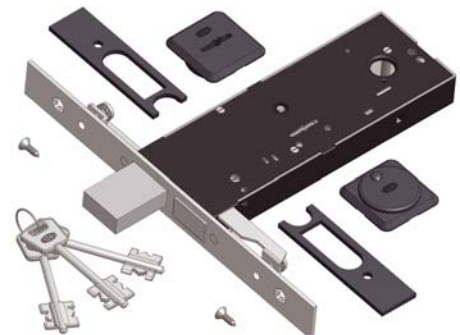
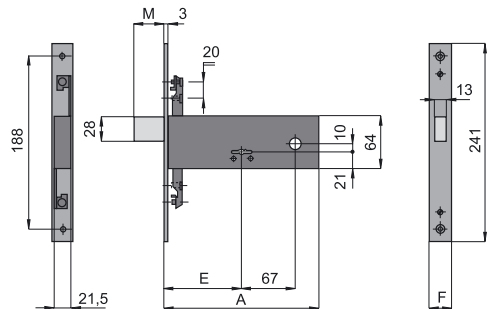
- Catenaccio comandato dalla chiave

MANO: Unica

IN DOTAZIONE:

- n.3 chiavi
- Coppia borchie cod. 0590
- n.2 sottofrontali cod. 0624 N (front. mm. 25) oppure 2 cod. 0625 N (front. mm. 22)
- Viti di fissaggio in acciaio inox
- Istruzioni di montaggio

ART.	E	F	A	M	Chiave	Mand.	Kg.	Conf.
5971	90	25	186	37	5100/06	4	1,00	5



CATENACCIO E RULLO REGOLABILE 3 PUNTI DI CHIUSURA

CARATTERISTICHE COSTRUTTIVE:

- Scatola e coperchio in acciaio zincato e plastificato
- Frontale in acciaio inox
- Catenaccio in acciaio nichelato
- Rullo in ottone nichelato

FUNZIONAMENTO:

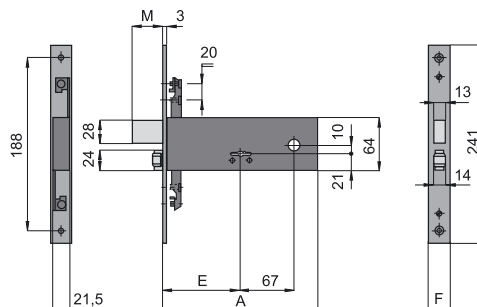
- Catenaccio comandato dalla chiave
- Rullo comandato a pressione o dalla chiave

MANO: Unica

IN DOTAZIONE:

- n.3 chiavi
- Coppia borchie cod. 0590
- n.2 sottofrontali cod. 0624 N (front. mm. 25) oppure 2 cod. 0625 N (front. mm. 22)
- Viti di fissaggio in acciaio inox
- istruzioni di montaggio

ART.	E	F	A	M	Chiave	Mand.	Kg.	Conf.
5975	90	25	186	37	5100/06	4	1,10	5



CATENACCIO E SCROCCO 3 PUNTI DI CHIUSURA

CARATTERISTICHE COSTRUTTIVE:

- Scatola e coperchio in acciaio zincato e plastificato
- Frontale in acciaio inox
- Catenaccio in acciaio nichelato
- Scrocco in ottone nichelato
- Ingegno maniglia in acciaio brunito foro Ø mm.8

FUNZIONAMENTO:

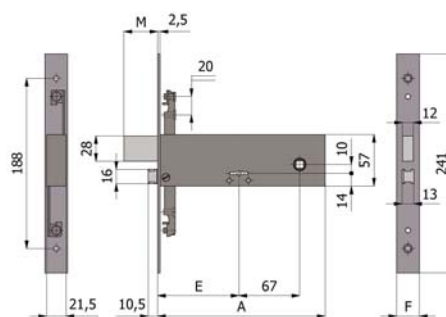
- Catenaccio comandato dalla chiave
- Scrocco comandato dalla chiave o dalla maniglia

MANO: Reversibile

IN DOTAZIONE:

- n.3 chiavi, coppia borchie cod. 0590 N
- n.2 sottofrontali cod. 0624 N (frontale mm.25) oppure 2 cod. 0625 N (frontale mm.22)
- Viti di fissaggio inox • Istruzioni di montaggio

ART.	E	F	A	M	Chiave	Mand.	Kg.	Conf.
5980	90	25	186	37	5100/06	4	1,16	5



SERRATURE A DOPPIA MAPPA PER FASCE (PROFILI IN FERRO)

CATENACCIO E SCROCCO REGOLABILE 3 PUNTI DI CHIUSURA

Scrocco intercambiabile con rullo cod. 05935

(Con attacchi M8)

CARATTERISTICHE COSTRUTTIVE:

- Scatola e coperchio in acciaio zincato e plastificato
- Frontale in acciaio inox
- Catenaccio in acciaio nichelato
- Scrocco in lega speciale nichelata
- Ingegno maniglia in acciaio brunito foro \varnothing mm. 8

FUNZIONAMENTO:

- Catenaccio comandato dalla chiave
- Scrocco comandato dalla chiave o dalla maniglia

MANO:

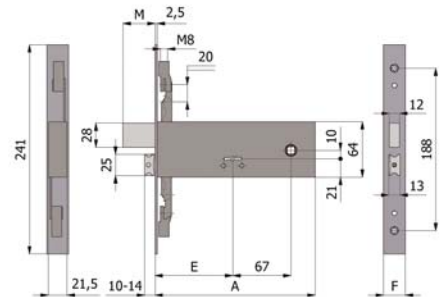
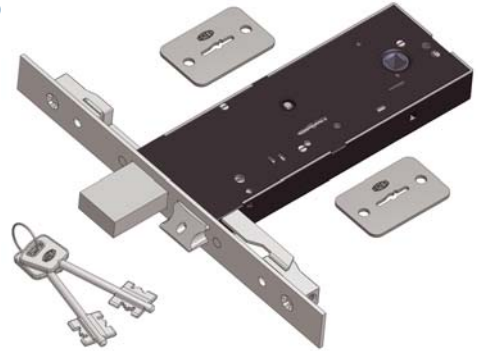
- Reversibile

IN DOTAZIONE:

- n.2 chiavi
- n.2 borchie cod. 0590 A

CONFEZIONAMENTO:

- Imballo singolo in cellophane



ART.	E	F	A	M	Chiave	Mand.	Kg.
5970 EM8	90	25	186	37	5100/06	4	1,25

CATENACCIO 3 PUNTI DI CHIUSURA

(Con attacchi M8)

CARATTERISTICHE COSTRUTTIVE:

- Scatola e coperchio in acciaio zincato e plastificato
- Frontale in acciaio inox
- Catenaccio in acciaio nichelato

FUNZIONAMENTO:

- Catenaccio comandato dalla chiave

MANO:

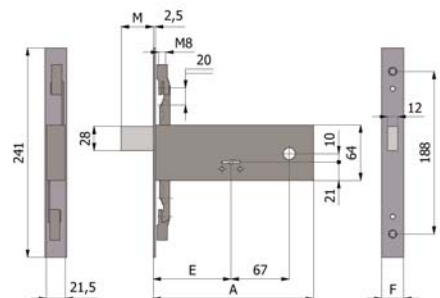
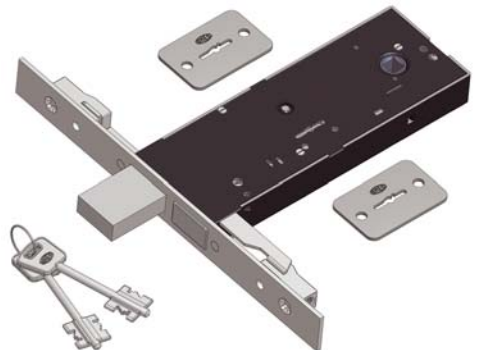
- Unica

IN DOTAZIONE:

- n.2 chiavi
- n.2 borchie cod. 0590 A

CONFEZIONAMENTO:

- Imballo singolo in cellophane



ART.	E	F	A	M	Chiave	Mand.	Kg.
5971 EM8	90	25	186	37	5100/06	4	1,05

ELETTROSERRATURE DI SICUREZZA PER FASCE

CATENACCIO E SCROCCO

CARATTERISTICHE COSTRUTTIVE:

- Scatola e coperchio in acciaio zincato e plastificato
- Frontale in acciaio inox
- Catenaccio e pistone di ricarica in acciaio nichelato
- Scrocco in lega speciale nichelata
- Ingegno maniglia in acciaio brunito foro Ø mm.8
- Bobina cod. 048 (12V-10W a.c.)

FUNZIONAMENTO:

- Catenaccio comandato dalla chiave
- Scrocco comandato dalla chiave, dalla maniglia, dal comando elettrico a distanza o dal pulsante
- meccanico cod.058 (Il funzionamento è garantito anche in mancanza di corrente)

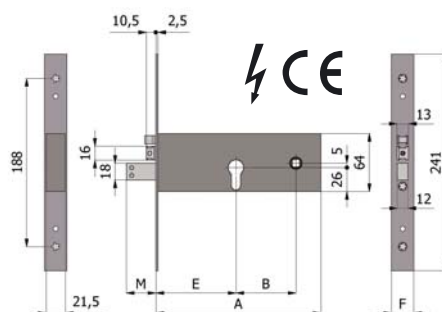
FERMO A GIORNO:

- Con il puls. meccanico (059) è consentito il bloccaggio dell'elettroserratura in posizione di "aperto"

MANO: Reversibile

IN DOTAZIONE:

- n.2 borchie cod. 0120 N
- n.2 sottofrontali cod. 0624 N (frontale mm.25) oppure 2 cod. 0625 N (frontale mm.22)
- Vite cilindro - Viti di fissaggio in acciaio inox
- Istruzioni di montaggio



ART.	E	F	A	B	M	Mand.	Kg.	Conf.
1948	90	25	186	67	33	3	0,97	5
11148	110	25	206	67	33	3	1,04	5

CATENACCIO E SCROCCO 3 PUNTI DI CHIUSURA

CARATTERISTICHE COSTRUTTIVE:

- Scatola e coperchio in acciaio zincato e plastificato
- Frontale in acciaio inox
- Caten. e pistone ricarica in acc. nichelato
- Scrocco in ottone nichelato
- Ing. maniglia in acc. brunito foro Ø mm. 8
- Bobina cod. 048 (12V - 10W a.c.)

FUNZIONAMENTO:

- Catenaccio comandato dalla chiave
- Scrocco comandato dalla chiave, dalla maniglia, dal comando elettrico a distanza o dal pulsante mecc. cod. 058 (funzionamento garantito anche in mancanza di corrente)

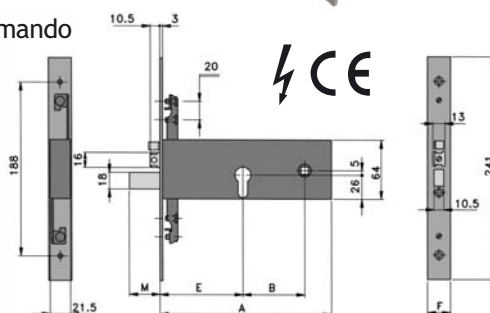
FERMO A GIORNO:

- Il puls. mecc. (059) è consentito il bloccaggio dell'elettroserr. in posizione di "aperto"

MANO: Reversibile

IN DOTAZIONE:

- n.2 borchie cod. 0120
- n.2 sottofrontali cod. 0624 N (front. mm. 25) oppure 2 cod. 0625 N (frontale mm. 22)
- Vite cilindro - Viti di fissaggio in acciaio inox
- Istruzioni di montaggio



ART.	E	F	A	B	M	Mand.	Kg.	Conf.
1978	90	25	186	67	33	3	1,05	5
11178	110	25	206	67	33	3	1,12	5

ELETTROSERRATURE A DOPPIA MAPPA PER FASCE

CATENACCIO E SCROCCO

CARATTERISTICHE COSTRUTTIVE:

- Scatola e coperchio in acciaio zincato e plastificato
- Frontale in acciaio inox
- Catenaccio in acciaio nichelato
- Pistone di ricarica in acciaio cromato
- Scrocco in ottone cromato
- Ingegno maniglia in acciaio brunito foro 8 mm
- Bobina cod. 048 (12V-10W a.c.) CE.

FUNZIONAMENTO:

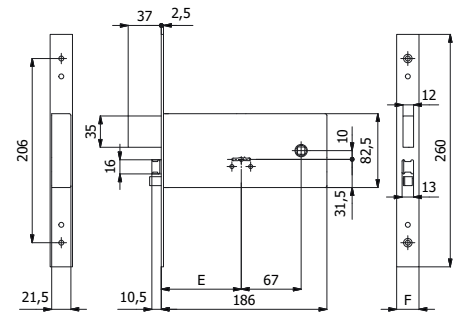
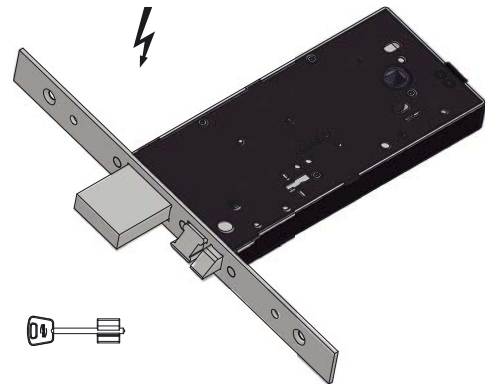
- Catenaccio comandato dalla chiave
- Scrocco comandato dalla chiave, dalla maniglia o dal comando elettrico a distanza
- Il funzionamento è garantito anche in mancanza di corrente.

MANO: Reversibile

IN DOTAZIONE:

- 3 chiavi
- coppia borchie cod. 0590
- N. 2 sottofrontali cod. 0624 N (frontale 25 mm) oppure 2 cod. 0625 N (frontale 22 mm)
- viti di fissaggio in acciaio inox - istruzioni di montaggio

ART.	E	F	Chiave	Mandate
5938	90	25	5100/06	4
5938/F22	90	22	5100/06	4



CATENACCIO E SCROCCO

CARATTERISTICHE COSTRUTTIVE:

- Scatola e coperchio in acciaio zincato e plastificato
- Frontale in acciaio inox
- Catenaccio in acciaio nichelato
- Pistone di ricarica in acciaio cromato
- Scrocco in ottone cromato
- Ingegno maniglia in acciaio brunito foro 8 mm
- Bobina cod. 048 (12V-10W a.c.) CE.

FUNZIONAMENTO:

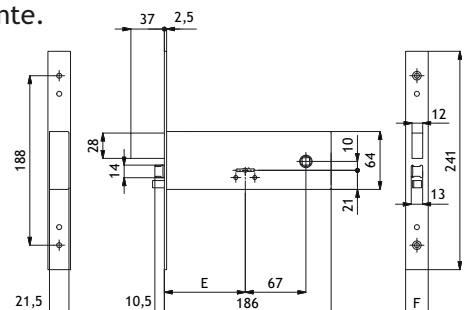
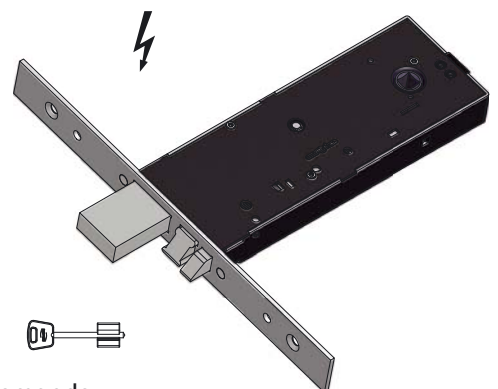
- Catenaccio comandato dalla chiave
- Scrocco comandato dalla chiave, dalla maniglia, dal comando elettrico a distanza o dal pulsante meccanico cod. 058 -
- Il funzionamento è garantito anche in mancanza di corrente.

MANO: Reversibile

IN DOTAZIONE:

- 3 chiavi
- coppia borchie cod. 0590
- N. 2 sottofrontali cod. 0624 N (frontale 25 mm) oppure 2 cod. 0625 N (frontale 22 mm)
- viti di fissaggio in acciaio inox - istruzioni di montaggio

ART.	E	F	Chiave	Mandate
5948	90	25	5100/06	4
5948/F22	90	22	5100/06	4



CATENACCIO E SCROCCO 3 PUNTI DI CHIUSURA

CARATTERISTICHE COSTRUTTIVE:

- Scatola e coperchio in acciaio zincato e plastificato
- Frontale in acciaio inox
- Catenaccio e pistone ricarica in acc. nichelato
- Scrocco in ottone nichelato
- Ingegno maniglia in acc. brunito foro Ø mm. 8
- Bobina cod. 048 (12V - 10W a.c.)

FUNZIONAMENTO:

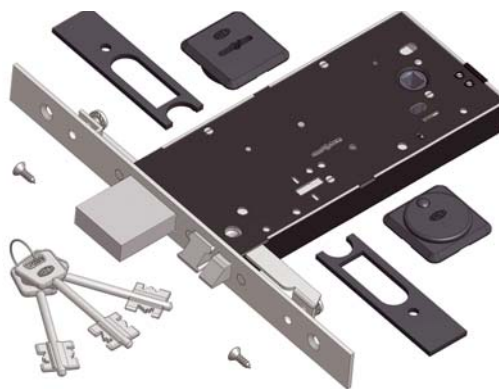
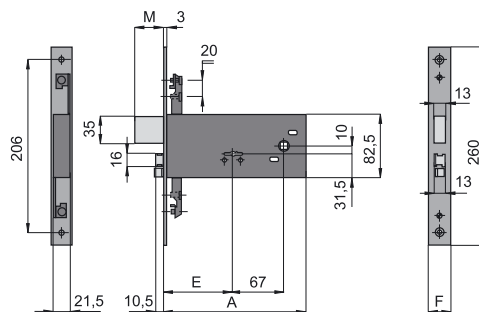
- Catenaccio comandato dalla chiave
- Scrocco comandato dalla chiave, dalla maniglia o dal comando elettrico a distanza (*funzionamento garantito anche in mancanza di corrente*)

MANO:

- Reversibile

IN DOTAZIONE:

- n.3 chiavi
- Coppia borchie cod. 0590
- n.2 sottofrontali cod. 0624 N (front. mm. 25) oppure 2 cod. 0625 N (front. mm. 22)
- Viti fissaggio acciaio inox
- Istruzioni di montaggio



ART.	E	F	A	M	Chiave	Mand.	Kg.	Conf.
5968	90	25	186	37	5100/06	4	1,41	5

CATENACCIO E SCROCCO 3 PUNTI DI CHIUSURA

CARATTERISTICHE COSTRUTTIVE:

- Scatola e coperchio in acciaio zincato e plastificato
- Frontale in acciaio inox
- Catenaccio e pistone ricarica in acc. nichelato
- Scrocco in ottone nichelato
- Ingegno maniglia in acc. brunito foro \varnothing mm. 8
- Bobina cod. 048 (12V - 10W a.c.)

FUNZIONAMENTO:

- Catenaccio comandato dalla chiave
- Scrocco comandato dalla chiave, dalla maniglia, dal comando elettrico a distanza o dal pulsante mecc. cod. 058 (*funzionamento garantito anche in mancanza di corrente*)

FERMO A GIORNO:

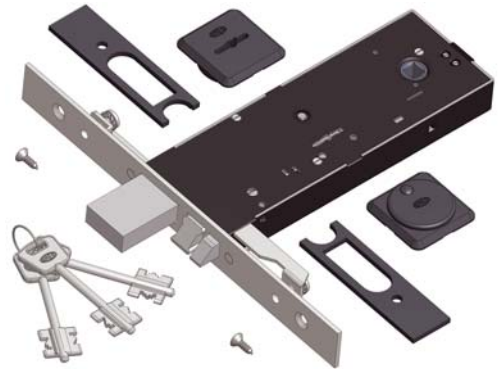
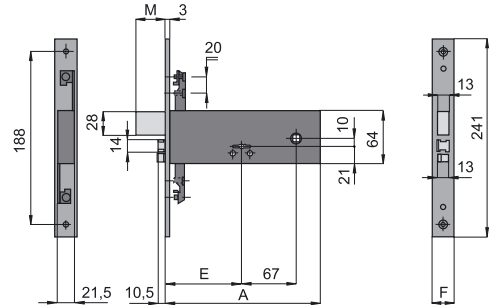
- Il pulsante mecc. (059) è consentito il bloccaggio dell'elettroserratura in posizione di "aperto"

MANO:

- Reversibile

IN DOTAZIONE:

- n.3 chiavi
- Coppia borchie cod. 0590
- n.2 sottofrontali cod. 0624 N (front. mm. 25) oppure 2 cod. 0625 N (front. mm. 22)
- Viti fissaggio acciaio inox
- Istruzioni di montaggio



ART.	E	F	A	M	Chiave	Mand.	Kg.	Conf.
5978	90	25	186	37	5100/06	4	1,21	5

SERRATURE PER MONTANTI

CATENACCIO E SCROCCO

CARATTERISTICHE COSTRUTTIVE:

- Scatola e coperchio in acciaio zincato e plastificato
- Frontale in acciaio nichelato e cromato
- Catenaccio in acciaio nichelato
- Scrocco in ottone nichelato
- Ingegno maniglia in ottone foro Ø mm.8

FUNZIONAMENTO:

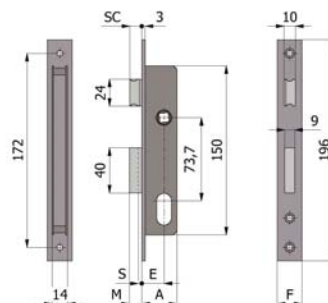
- Catenaccio comandato dalla chiave
- Scrocco comandato dalla maniglia

MANO:

- Reversibile

IN DOTAZIONE:

- Vite cilindro



ART.	E	F	A	M	Mand.	Kg.	Conf.
350	15	16	26	11	1	0,28	10

CATENACCIO E SCROCCO

CARATTERISTICHE COSTRUTTIVE:

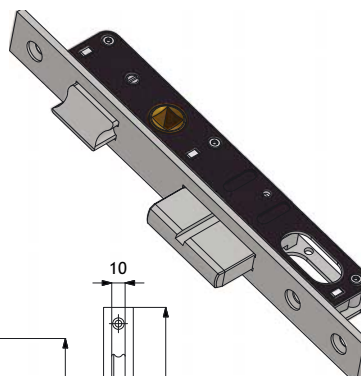
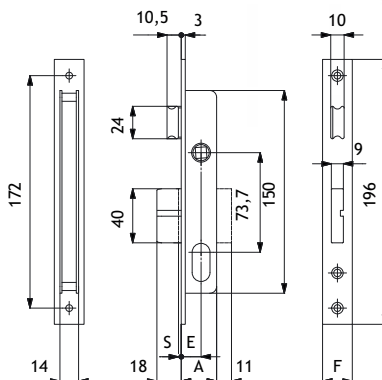
- Scatola e coperchio in acciaio zincato e plastificato
- Frontale in acciaio nichelato e cromato
- Catenaccio in lega speciale cromata
- Scrocco in ottone cromato
- Ingegno maniglia in ottone foro 8 mm.

FUNZIONAMENTO:

- Catenaccio comandato dalla chiave
- Scrocco comandato dalla maniglia.

MANO: Reversibile

IN DOTAZIONE: Vite cilindro



ART.	E	F	A	S	Mandate
352	15	16	26	2	2
352/F22	15	22	26	2	2
332	20	16	31	2	2
332/F22	20	22	31	2	2

CATENACCIO E SCROCCO REGOLABILE (Scrocco intercambiabile con rullo cod. 0535)

CARATTERISTICHE COSTRUTTIVE:

- Scatola e coperchio in acciaio zincato e plastificato
- Frontale in acciaio nichelato e cromato
- Catenaccio in acciaio nichelato
- Scrocco in lega speciale nichelata
- Ingegno maniglia in lega speciale zincata foro \varnothing mm.8

FUNZIONAMENTO:

- Catenaccio comandato dalla chiave
- Scrocco comandato dalla chiave o dalla maniglia

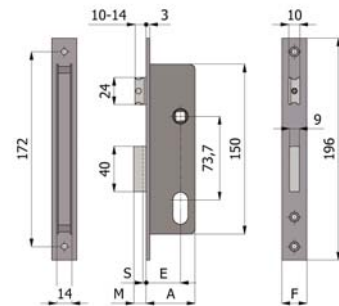
MANO:

- Reversibile

IN DOTAZIONE:

- Vite cilindro

ART.	E	F	A	M	Mand.	Kg.	Conf.
338	15	16	38	11	1	0,35	10



CATENACCIO E RULLO REGOLABILE

CARATTERISTICHE COSTRUTTIVE:

- Scatola e coperchio in acciaio zincato e plastificato
- Frontale in acciaio nichelato e cromato
- Catenaccio in acciaio nichelato
- Rullo in ottone nichelato

FUNZIONAMENTO:

- Catenaccio comandato dalla chiave
- Rullo comandato a pressione

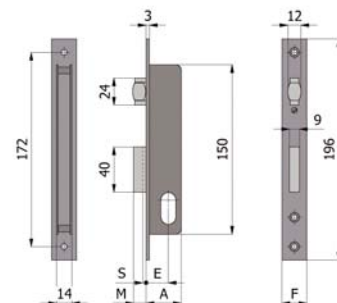
MANO:

- Unica

IN DOTAZIONE:

- Vite cilindro

ART.	E	F	A	M	Mand.	Kg.	Conf.
340	15	16	26	11	1	0,27	10



CATENACCIO E SCROCCO

CARATTERISTICHE COSTRUTTIVE:

- Scatola e coperchio in acciaio zincato e plastificato
- Frontale in acciaio nichelato e cromato
- Catenaccio in lega speciale cromata
- Rullo in ottone cromato

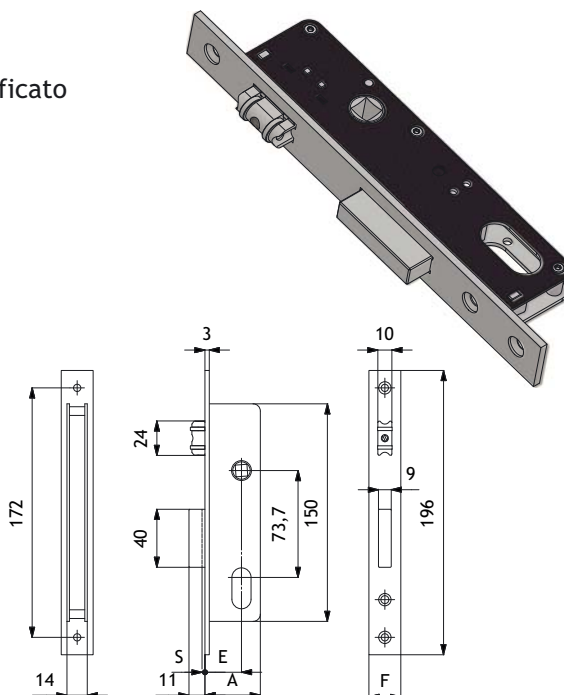
FUNZIONAMENTO:

- Catenaccio comandato dalla chiave
- Rullo comandato a pressione o dalla chiave

MANO: Unica

IN DOTAZIONE: Vite cilindro

ART.	E	F	A	S	Mandate
328	25	16	38	2	1
328/F22	25	22	38	2	1
535	30	16	43	2	1
535/F22	30	22	43	2	1



CATENACCIO

CARATTERISTICHE COSTRUTTIVE:

- Scatola e coperchio in acciaio zincato e plastificato
- Frontale in acciaio nichelato e cromato
- Catenaccio in acciaio nichelato

FUNZIONAMENTO:

- Catenaccio comandato dalla chiave

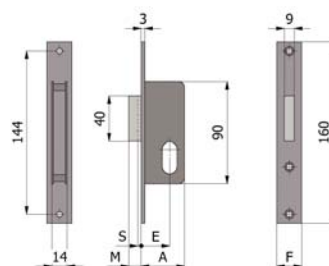
MANO:

- Unica

IN DOTAZIONE:

- Vite cilindro

ART.	E	F	A	M	Mand.	Kg.	Conf.
355	15	16	26	11	1	0,17	10



CATENACCIO

CARATTERISTICHE COSTRUTTIVE:

- Scatola e coperchio in acciaio zincato e plastificato
- Frontale in acciaio nichelato e cromato
- Catenaccio in acciaio nichelato od ottone nichelato

FUNZIONAMENTO:

- Catenaccio comandato dalla chiave

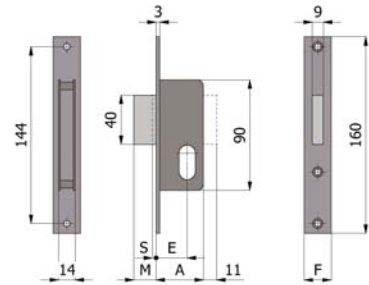
MANO:

- Unica

IN DOTAZIONE:

- Vite cilindro

ART.	E	F	A	M	Mand.	Kg.	Conf.
354	15	16	26	18	2	0,21	10



SCROCCO

CARATTERISTICHE COSTRUTTIVE:

- Scatola e coperchio in acciaio zincato e plastificato
- Frontale in acciaio nichelato e cromato
- Scrocco in ottone nichelato

FUNZIONAMENTO:

- Scrocco comandato dalla chiave

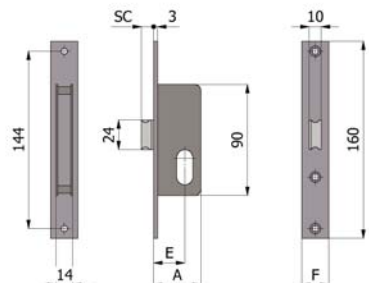
MANO:

- Reversibile

IN DOTAZIONE:

- Vite cilindro

ART.	E	F	A	Kg.	Conf.
357	15	16	26	0,14	10



GANCIO

CARATTERISTICHE COSTRUTTIVE:

- Scatola e coperchio in acciaio zincato e plastificato
- Frontale in acciaio nichelato e cromato
- Gancio in lega speciale nichelata

FUNZIONAMENTO:

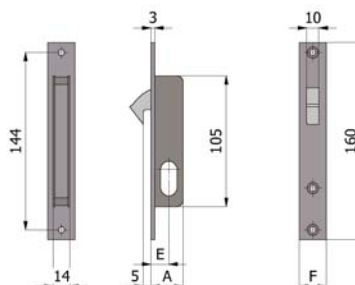
- Gancio comandato dalla chiave

MANO:

- Unica

IN DOTAZIONE:

- Vite cilindro



ART.	E	F	A	Mand.	Kg.	Conf.
356	15	16	26	1	0,19	10

SCROCCO

CARATTERISTICHE COSTRUTTIVE:

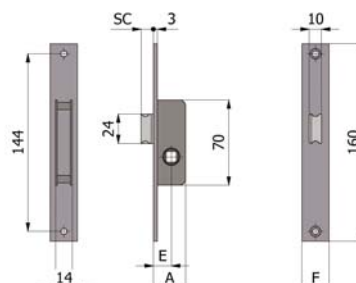
- Scatola e coperchio in acciaio zincato e plastificato
- Frontale in acciaio nichelato e cromato
- Scrocco in ottone nichelato
- Ingegno maniglia in ottone foro \varnothing mm.8

FUNZIONAMENTO:

- Scrocco comandato dalla maniglia

MANO:

- Reversibile



ART.	E	F	A	Kg.	Conf.
351	15	16	26	0,15	20

RULLO REGOLABILE

CARATTERISTICHE COSTRUTTIVE:

- Scatola e coperchio in acciaio zincato e plastificato
- Frontale in acciaio nichelato e cromato
- Rullo in ottone nichelato

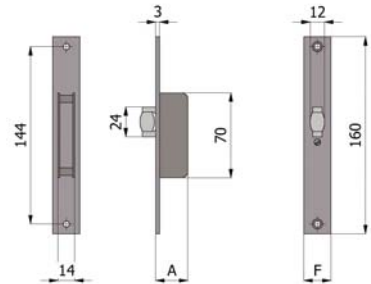
FUNZIONAMENTO:

- Rullo comandato a pressione

MANO:

- Unica

ART.	F	A	Kg.	Conf.
345	16	26	0,14	20



CATENACCIO

CARATTERISTICHE COSTRUTTIVE:

- Scatola e coperchio in acciaio verniciato
- Frontale in acciaio nichelato e cromato
- Catenaccio in acciaio nichelato

FUNZIONAMENTO:

- Catenaccio comandato dalla chiave

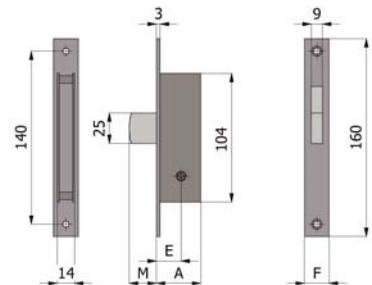
MANO:

- Unica

IN DOTAZIONE:

- n.3 chiavi
- n.2 borchie cod. 0441 N
- contropiastra 02014 A

ART.	E	F	A	M	Chiave	Mand.	Kg.	Conf.
4621/F20	20	20	36	22	4100	1	0,33	10



GANCIO

CARATTERISTICHE COSTRUTTIVE:

- Scatola e coperchio in acciaio verniciato
- Frontale in acciaio nichelato e cromato
- Gancio in acciaio nichelato

FUNZIONAMENTO:

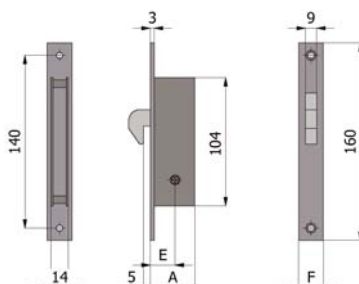
- Gancio comandato dalla chiave

MANO:

- Unica

IN DOTAZIONE:

- n.3 chiavi
- n.2 borchie cod. 0441 N
- contropiastra 02019 A



ART.	E	F	A	Chiave	Mand.	Kg.	Conf.
4626/F20	20	20	36	4100	1	0,32	10

CATENACCIO E SCROCCO REGOLABILE

SCROCCO INTERCAMBIABILE CON RULLO COD. 0535

CARATTERISTICHE COSTRUTTIVE:

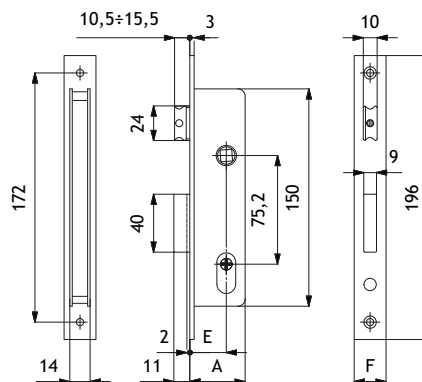
- Scatola e coperchio in acciaio zincato e plastificato
- Frontale in acciaio nichelato e cromato
- Catenaccio in lega speciale cromata
- Scrocco in lega speciale cromata
- Ingegno maniglia in lega speciale zincata foro 8 mm
- Cilindro a spillo cod. 4054 o 4054/1 (con chiavi lunghe).

FUNZIONAMENTO:

- Catenaccio comandato dalla chiave
- Scrocco comandato dalla chiave o dalla maniglia.

MANO: Reversibile

IN DOTAZIONE: 3 chiavi, 2 borchie cod. 0441 N.



ART.	E	F	A	Chiave	Mandate
4338	25	16	38	4100	1
4338/F22	25	22	38	4100	1
4530	30	16	43	4100	1
4530/F22	30	22	43	4100	1

CATENACCIO

CARATTERISTICHE COSTRUTTIVE:

- Scatola e coperchio in acciaio zincato e plastificato
- Frontale in acciaio nichelato e cromato
- Catenaccio in lega speciale cromata
- Cilindro a spillo cod. 4054 o 4054/1 (con chiavi lunghe).

FUNZIONAMENTO:

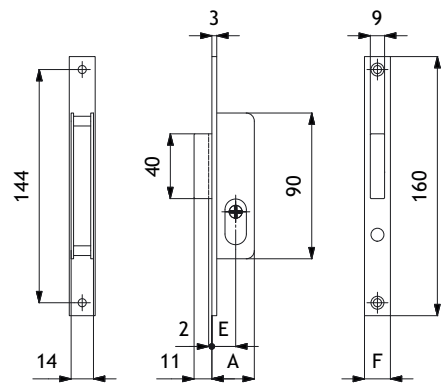
- Catenaccio comandato dalla chiave

MANO: Unica

IN DOTAZIONE: 3 chiavi, 2 borchie cod. 0441 N.



ART.	E	F	A	Chiave	Mandate
4355	15	16	26	4100	1
4355/F22	15	22	26	4100	1
4335	20	16	31	4100	1
4335/F22	20	22	31	4100	1
4339	25	16	38	4100	1
4339/F22	25	22	38	4100	1
4531	30	16	43	4100	1
4531/F22	30	22	43	4100	1



GANCIO

CARATTERISTICHE COSTRUTTIVE:

- Scatola e coperchio in acciaio zincato e plastificato
- Frontale in acciaio nichelato e cromato
- Gancio in lega speciale cromata
- Cilindro a spillo cod. 4054 o 4054/1 (con chiavi lunghe).

FUNZIONAMENTO:

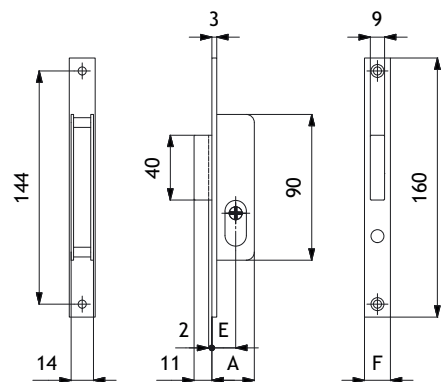
- Gancio comandato dalla chiave.

MANO: Unica

IN DOTAZIONE: 3 chiavi, 2 borchie cod.0441 N.



ART.	E	F	A	G	Chiave	Mandate
4356	15	16	26	10	4100	1
4356/F22	15	22	26	10	4100	1
4356 P1	15	16	26	6	4100	1



SERRATURE DI SICUREZZA PER MONTANTI

CATENACCIO E SCROCCO REGOLABILE 3 PUNTI DI CHIUSURA (EX 1460/1470/1480) (Scrocco intercamb. con rullo 01435 - Frontale inox)

CARATTERISTICHE COSTRUTTIVE:

- Scatola e coperchio in acciaio zinc. e plastificato
- Frontale in acciaio inox
- Catenaccio autocentrante in acc. nich. (antiscasso)
- Scrocco in lega speciale nichelata
- Ingegno maniglia in acciaio zincato foro Ø mm. 8

FUNZIONAMENTO:

- Catenaccio comandato dalla chiave
- Scrocco comandato dalla chiave o dalla maniglia

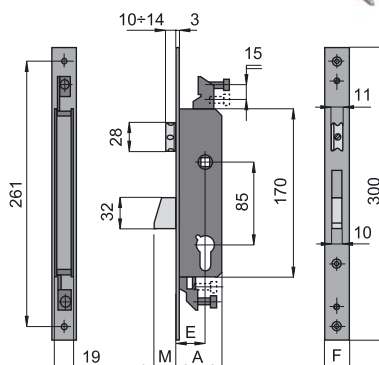
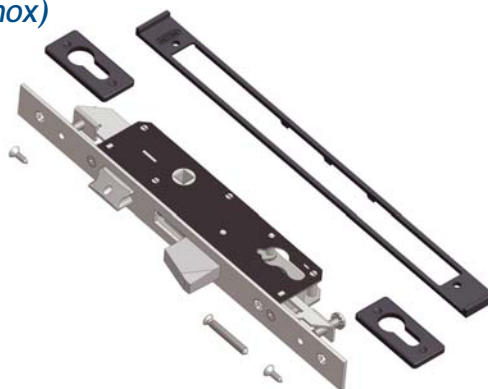
MANO:

- Reversibile

IN DOTAZIONE:

- n.2 borchie cod. 0120 N
- Sottofrontale cod. 0623 N (front. mm. 25) oppure 2 cod. 0625 N (front. mm. 22)
- Vite cilindro . Viti fissaggio acciaio inox
- Istruzione di montaggio

ART.	E	F	A	M	Mand.
1410.25.25	25	25	40	24	1
1410.30.25	30	25	45	24	1
1410.35.25	35	25	50	24	1



CATENACCIO 3 PUNTI DI CHIUSURA (EX 1461/1471/1481) (Frontale inox)

CARATTERISTICHE COSTRUTTIVE:

- Scatola e coperchio in acciaio zinc. e plastificato
- Frontale in acciaio inox
- Catenaccio autocentrante in acc. nich. (antiscasso)

FUNZIONAMENTO:

- Catenaccio comandato dalla chiave

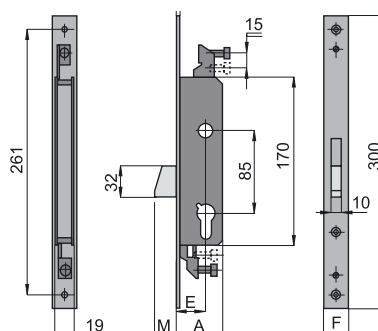
MANO:

- Unica

IN DOTAZIONE:

- n.2 borchie cod. 0120 N
- Sottofrontale cod. 0623 N (front. mm. 25) oppure 2 cod. 0625 N (front. mm. 22)
- Vite cilindro - Viti fissaggio acciaio inox
- Istruzioni di montaggio

ART.	E	F	A	M	Mand.
1411.25.25	25	25	40	24	1
1411.30.25	30	25	45	24	1
1411.35.25	35	25	50	24	1



CATENACCIO E RULLO REGOLABILE 3 PUNTI DI CHIUSURA (EX 1465/1475/1485)

CARATTERISTICHE COSTRUTTIVE:

- Scatola e coperchio in acciaio zinc. e plastificato
- Frontale in acciaio inox
- Catenaccio autocentrante in acc. nich. (antiscasso)
- Rullo in acciaio nichelato

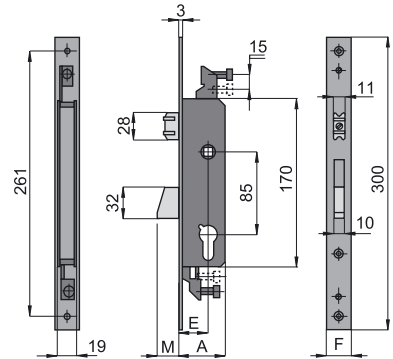
FUNZIONAMENTO:

- Catenaccio comandato dalla chiave
- Rullo comandato a pressione o dalla chiave

MANO: Unica

IN DOTAZIONE:

- n.2 borchie cod. 0120 N
- Sottofrontale cod. 0623 N (front. mm. 25)
oppure 2 cod. 0625 N (front. mm. 22)
- Vite cilindro - Viti fissaggio acciaio inox
- Istruzioni di montaggio



ART.	E	F	A	M	Mand.
1415.25.25	25	25	40	24	1
1415.30.25	30	25	45	24	1
1415.35.25	35	25	50	24	1

GANCIO 3 PUNTI DI CHIUSURA (EX 1466/1476/1486)

CARATTERISTICHE COSTRUTTIVE:

- Scatola e coperchio in acciaio zinc. e plastificato
- Frontale in acciaio inox
- Gancio in acciaio nichelato

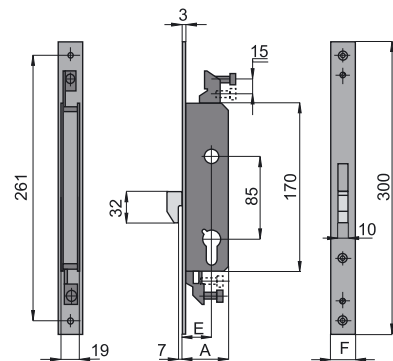
FUNZIONAMENTO:

- Gancio comandato dalla chiave

MANO: Unica

IN DOTAZIONE:

- n.2 borchie cod. 0120 N
- Sottofrontale cod. 0623 N (front. mm. 25)
oppure 2 cod. 0625 N (front. mm. 22)
- Vite cilindro - Viti fissaggio acciaio inox
- Istruzioni di montaggio



ART.	E	F	A	Mand.
1416.25.25	25	25	40	1
1416.30.25	30	25	45	1
1416.35.25	35	25	50	1

ALTO E BASSO 2 PUNTI DI CHIUSURA (EX 1462/1472/1482)

CARATTERISTICHE COSTRUTTIVE:

- Scatola e coperchio in acciaio zinc. e plastificato
- Frontale in acciaio inox

FUNZIONAMENTO:

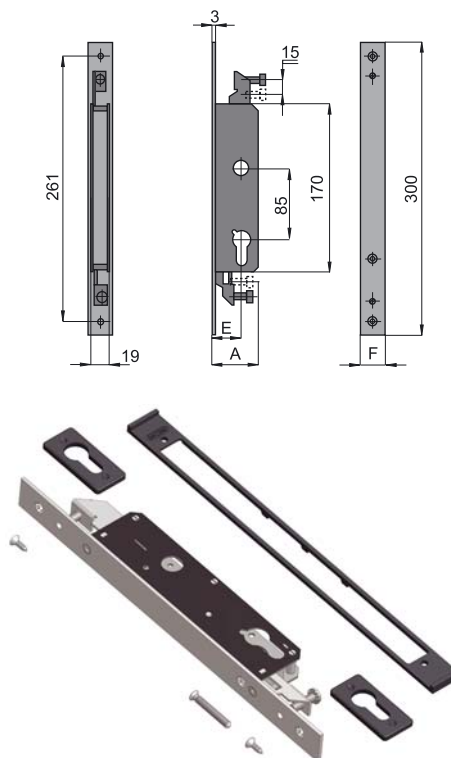
- Aste verticali comandate dalla chiave

MANO: Unica

IN DOTAZIONE:

- n.2 borchie cod. 0120N
- Sottofrontale cod. 0623 N (front. mm. 25)
oppure 2 cod. 0625 N (front. mm. 22)
- Vite cilindro
- Viti di fissaggio in acciaio inox
- Istruzioni di montaggio

ART.	E	F	A	Mand.
1412.25.25	25	25	40	1
1412.30.25	30	25	45	1
1412.35.25	35	25	50	1



GANCIO CON MANIGLIA 3 PUNTI DI CHIUSURA CC

CARATTERISTICHE COSTRUTTIVE:

- Scatola e coperchio in acciaio zincato e plastificato
- Frontale in acciaio inox
- Gancio in acciaio nichelato
- Ingegno maniglia in acciaio nichelato foro \varnothing mm.8
- 3 punti di chiusura realizzabili con kit cod. 0673

FUNZIONAMENTO:

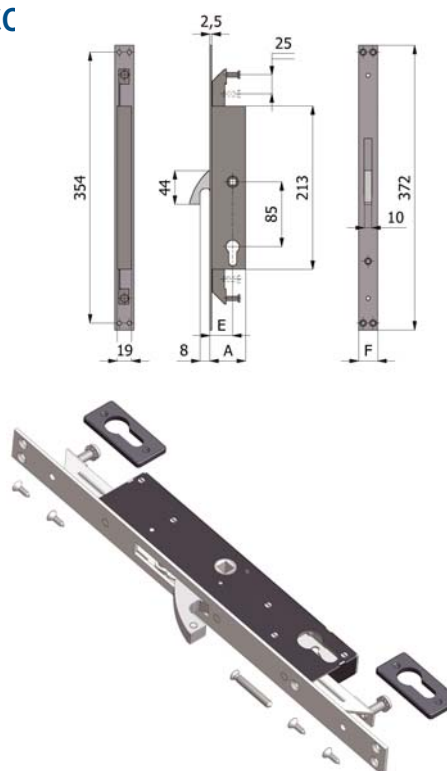
- Gancio comandato dalla maniglia
- Blocco maniglia comandato dalla chiave

MANO: Unica

IN DOTAZIONE:

- n.2 borchie cod. 0120 N
- Vite cilindro
- Viti di fissaggio in acciaio inox

ART.	E	F	A	Mand.	Kg.
1473	30	25	47	1	0,80



GANCIO CON MANIGLIA 3 PUNTI DI CHIUSURA CON ATTACCHI M8

CARATTERISTICHE COSTRUTTIVE:

- Scatola e coperchio in acciaio zincato e plastificato
- Frontale in acciaio inox
- Gancio in acciaio cromato
- Ingegno maniglia in acciaio brunito foro 8 mm

FUNZIONAMENTO:

- Gancio comandato dalla maniglia
- Blocco maniglia comandato dalla chiave.

MANO: Unica

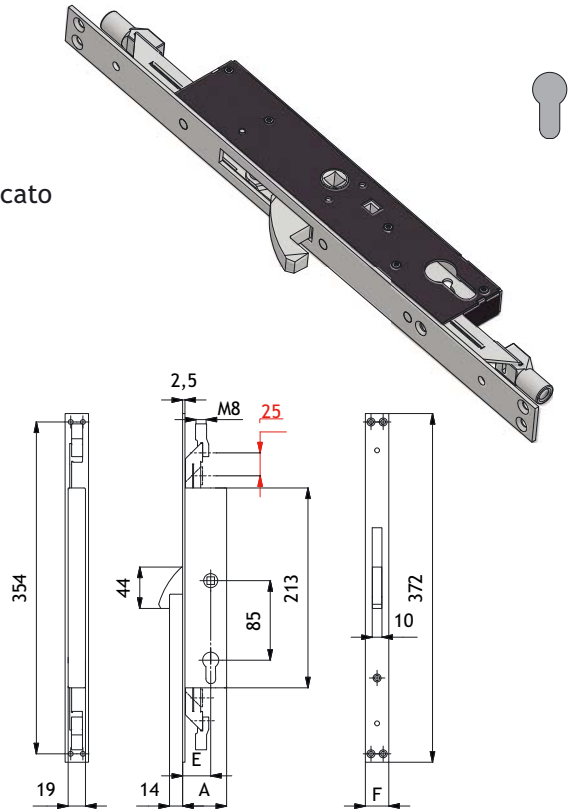
IN DOTAZIONE:

- Per serie 1473 EM8: 1 borchia cod. 0120 N, vite cilindro

CONFEZIONAMENTO:

Imballo singolo in cellophane.

ART.	E	F	A	Mandate
1473 EM8	30	25	47	1



GANCIO 3 PUNTI DI CHIUSURA

CARATTERISTICHE COSTRUTTIVE:

- Scatola e coperchio in acciaio zincato e plastificato
- Frontale in acciaio inox
- Gancio in acciaio inox.

FUNZIONAMENTO:

- Gancio comandato dalla chiave.

MANO: Unica

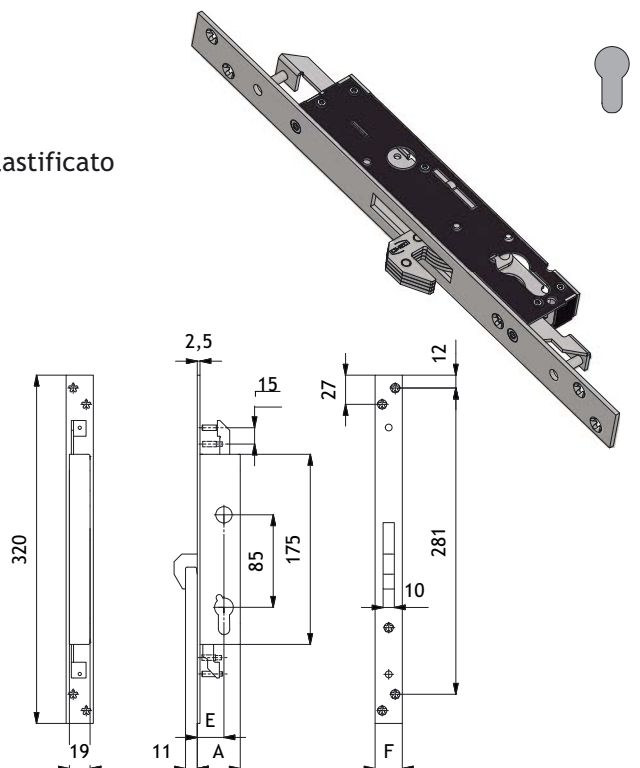
IN DOTAZIONE:

- Viti di fissaggio
- Per serie 1466 P1: vite cilindro.

CONFEZIONAMENTO:

Imballo singolo in cellophane.

ART.	E	F	A	Mandate
1466 P1	25	25	40	1



ELETTROSERRATURE DI SICUREZZA PER MONTANTI

SCROCCO REGOLABILE, PISTONE REGOLABILE E QUADRO MANIGLIA

CARATTERISTICHE COSTRUTTIVE:

- Scatola e coperchio in acciaio zincato e plastificato
- Frontale in acciaio inox
- Scrocco in lega speciale cromata
- Pistone di ricarica in acciaio cromata-
- Ingegno maniglia in lega speciale zincata foro 8 mm
- Bobina cod. 037 (12V-10W a.c./d.c.) CE.

FUNZIONAMENTO:

- Scrocco comandato dalla chiave, dalla maniglia o dal comando elettrico a distanza
- Il funzionamento è garantito anche in mancanza di corrente.

MANO: Reversibile

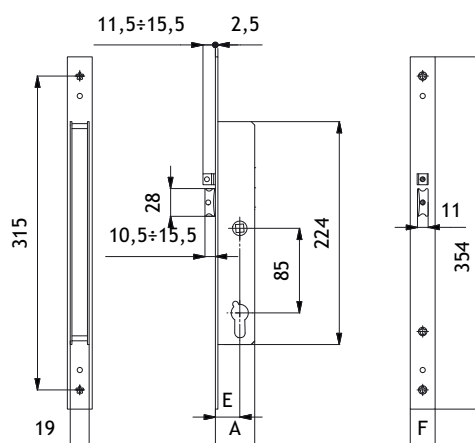
IN DOTAZIONE:

- 2 sottofrontali cod. 0626 N (frontale 25 mm) oppure 2 cod. 0625 N (frontale 22 mm),
- viti di fissaggio in acciaio inox, istruzioni di montaggio.
- Per serie 1400: 2 borchie cod. 0120 N, vite cilindro
- Per serie 4400: Cilindro a spillo cod. 4052 o 4052/1 (con chiavi lunghe), 3 chiavi, 2 borchie cod. 0441 N



ART.	E	F	A	Mandate
1409Q.25.25	25	25	40	1
1409Q.25.22	25	22	40	1
1409Q.30.25	30	25	45	1
1409Q.30.22	30	22	45	1
1409Q.35.25	35	25	50	1
1409Q.35.22	35	22	50	1

ART.	E	F	A	Mandate
4409Q.25.25	25	25	40	1
4409Q.25.22	25	22	40	1
4409Q.30.25	30	25	45	1
4409Q.30.22	30	22	45	1
4409Q.35.25	35	25	50	1
4409Q.35.22	35	22	50	1



CATENACCIO, SCROCCO REGOLABILE E PISTONE REGOLABILE 3 PUNTI DI CHIUSURA (EX 1467/1477/1487)

CARATTERISTICHE COSTRUTTIVE:

- Scatola e coperchio in acciaio zincato e plastificato
- Frontale in acciaio inox
- Catenaccio autocentrante in acciaio nichelato con sistema antiscasso
- Scrocco in lega speciale nichelata
- Pistone di ricarica in acciaio nichelato
- Ingegno maniglia in lega speciale zincata foro \varnothing mm.8
- Bobina cod. 037 (12V-10W a.c./d.c.)
- Cilindro a spillo cod. 4052 o 4052/1 (con chiavi lunghe)

FUNZIONAMENTO:

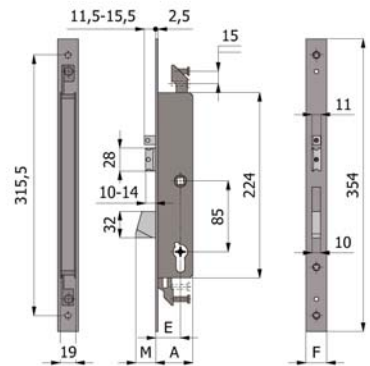
- Catenaccio comandato dalla chiave
- Scrocco comandato dalla chiave, dalla maniglia o dal comando elettrico a distanza (*il funzionamento è garantito anche in mancanza di corrente*)

MANO:

- Reversibile

IN DOTAZIONE:

- n.3 chiavi
- n.2 borchie cod. 0441 N
- Sottofrontale cod. 0623 N (frontale mm.25) oppure 2 cod. 0625 N (frontale mm.22)
- Viti di fissaggio in acciaio inox
- Istruzioni di montaggio



ART.	E	F	A	M	Chiave
1418Q.25.25	25	25	40	24	4100
1418Q.30.25	30	25	45	24	4100
1418Q.35.25	35	25	50	24	4100

CATENACCIO E SCROCCO 3 PUNTI DI CHIUSURA (EX 4468/4478/4488)

CARATTERISTICHE COSTRUTTIVE:

- Scatola e coperchio in acciaio zincato e plastificato
- Frontale in acciaio inox
- Catenaccio autocentrante in acciaio nichelato con sistema antiscasso
- Scrocco in ottone nichelato
- Pistone di ricarica in acciaio nichelato
- Bobina cod. 038 (12V-10W a.c./d.c.)
- Cilindro a spillo cod. 4052 o 4052/1 (con chiavi lunghe)

FUNZIONAMENTO:

- Catenaccio comandato dalla chiave
- Scrocco comandato dalla chiave, dal comando elettrico a distanza o dal pulsante meccanico cod. 058
(il funzionamento è garantito anche in mancanza di corrente)

FERMO A GIORNO:

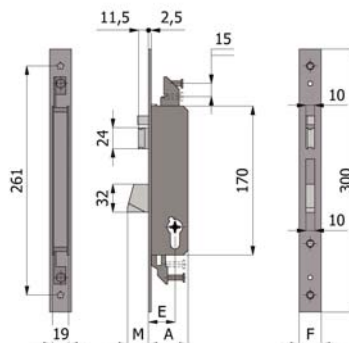
- Con il pulsante meccanico cod. 059 è consentito il bloccaggio dell'elettroserr. in posizione di "aperto"

MANO:

- Reversibile

IN DOTAZIONE:

- n.3 chiavi
- n.2 borchie cod. 0441 N
- sottofrontale cod. 0623 N (frontale mm.25) oppure 2 cod. 0625 N (frontale mm.22)
- Viti di fissaggio in acciaio inox
- Istruzioni di montaggio



ART.	E	F	A	M	Chiave	Mand.
4418.25.25	25	25	40	24	4100	1
4418.30.25	30	25	45	24	4100	1
4418.35.25	35	25	50	24	4100	1

BLOCCHETTI DI CHIUSURA

CARATTERISTICHE COSTRUTTIVE:

- Scatola in acciaio verniciato nero
- Coperchio in acciaio nichelato
- Catenaccio in ottone nichelato

FUNZIONAMENTO:

- Catenaccio comandato dalla chiave

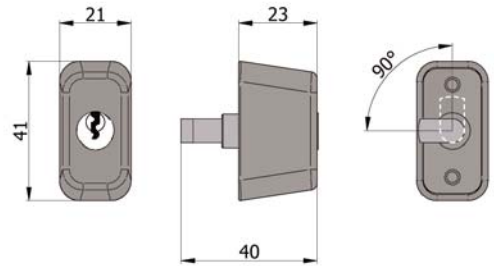
MANO:

- Unica

IN DOTAZIONE:

- n.3 chiavi
- Viti di fissaggio in acciaio zincato
- Contropiastra in acciaio nichelato con spessori
- Viti di fissaggio

ART.	Chiave	Mand.	Kg.
210	103/04	1	0,14



CARATTERISTICHE COSTRUTTIVE:

- Scatola in acciaio verniciato nero
- Coperchio in acciaio zincato
- Catenaccio in acciaio zincato

FUNZIONAMENTO:

- Catenaccio comandato dalla chiave

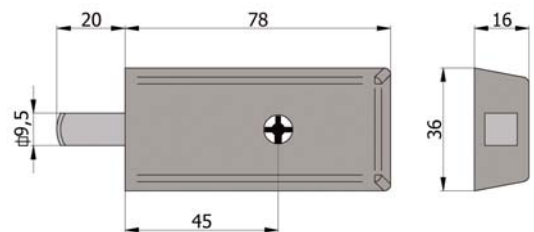
MANO:

- Unica

IN DOTAZIONE:

- n.3 chiavi
- Contropiastra in acciaio verniciato nero con spessori

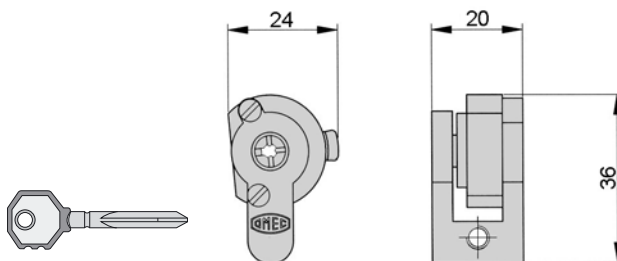
ART.	Chiave	Mand.	Kg.
4220	4101	1	0,30



CILINDRI A SPILLO CON SUPPORTO

CARATTERISTICHE COSTRUTTIVE:

- Supporto in lega speciale zincata
- Corpo, cilindretto e perni in ottone
- Molle in acciaio
- Camma OMEC in acciaio inox
- Chiavi in acciaio nichelato



FUNZIONAMENTO:

- Rotazione della chiave di 360°
- Le chiavi sono dipendenti e non possono azionare il cilindro se dall'altro lato è stata inserita e ruotata la chiave

PARTI IN DOTAZIONE: 3 chiavi, 2 borchie cod. 0441 N, viti di fissaggio, istr. di montaggio

VARIANTI A RICHIESTA: Impianti speciali KA

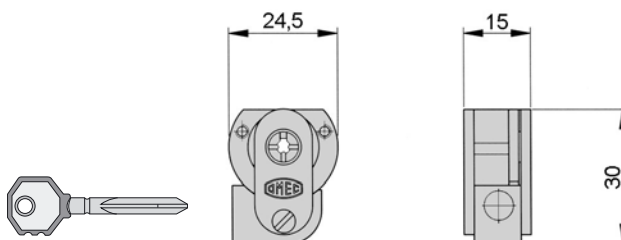
ART.	Perni	Chiave	Kg.	Q.tà
4052	6	4100	0,10	10

Per serrature serie cod.

1160-1161-1165-1166-1167-1168-1170-1171-1175-1176-1177-1178-1180-1181-1185-1186-1187-1188-1260-1261-1265-1266-1267-1268-1270-1271-1275-1276-1277-1278-1280-1281-1285-1286-1287-1288-1430-1431-1435-1436-1437-1438-1439-1440-1441-1445-1446-1447-1448-1449-1450-1451-1455-1456-1457-1458-1459-1460-1461-1462-1465-1466-1467-1468-1470-1471-1472-1475-1476-1477-1478-1480-1481-1482-1485-1486-1487-1488-1560-1561-1565-1566-1567-1568-1570-1571-1575-1576-1577-1578-1580-1581-1585-1586-1587-1588-1660-1661-1665-1666-1667-1668-1670-1671-1675-1676-1677-1678-1680-1681-1685-1686-1687-1688-4430-4431-4435-4436-4437-4438-4439-4440-4441-4445-4446-4447-4448-4449-4450-4451-4455-4456-4457-4458-4459-4460-4461-4462-4465-4466-4467-4468-4470-4471-4472-4475-4476-4477-4478-4480-4481-4482-4485-4486-4487-4488

CARATTERISTICHE COSTRUTTIVE:

- Supporto in lega speciale zincata
- Corpo, cilindretto e perni in ottone
- Molle in acciaio
- Camma OMEC in acciaio inox
- Chiavi in acciaio nichelato



FUNZIONAMENTO:

- Rotazione della chiave di 360°
- Le chiavi sono dipendenti e non possono azionare il cilindro se dall'altro lato è stata inserita e ruotata la chiave

PARTI IN DOTAZIONE: 3 chiavi, 2 borchie cod. 0441 N, viti di fissaggio

VARIANTI A RICHIESTA: Impianti speciali KA

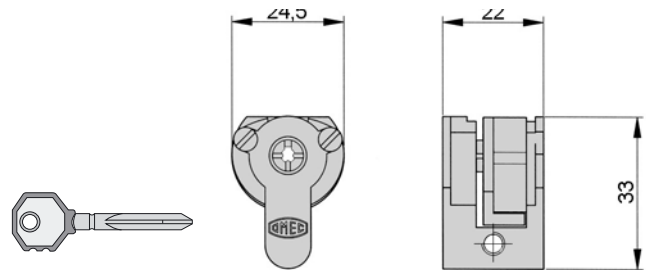
ART.	Perni	Chiave	Kg.	Q.tà
4054	6	4100	0,10	10

Per serrature serie cod.

4320-4328-4330-4335-4338-4339-4340-4350-4355-4356-4530-4531-4535

CARATTERISTICHE COSTRUTTIVE:

- Supporto in lega speciale zincata
- Corpo, cilindretto e perni in ottone
- Molle in acciaio
- Camma OMEC in acciaio inox
- Chiavi in acciaio nichelato

**FUNZIONAMENTO:**

- Rotazione della chiave di 360°
- Le chiavi sono dipendenti e non possono azionare il cilindro se dall'altro lato è stata inserita e ruotata la chiave

PARTI IN DOTAZIONE: 3 chiavi, 2 borchie cod. 0441 N, viti di fissaggio, istr. di montaggio

VARIANTI A RICHIESTA: Impianti speciali KA

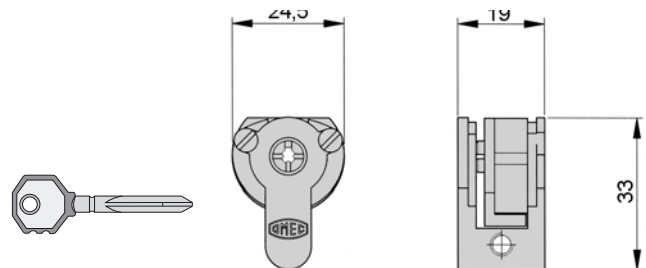
ART.	Perni	Chiave	Kg.	Q.tà
4062	6	4100	0,12	10

Per serrature serie cod.

1940-1941-1945-1948-1970-1971-1975-1978-4940-4941-4945-4948-4970-4971-4975-4978

CARATTERISTICHE COSTRUTTIVE:

- Supporto in lega speciale zincata
- Corpo, cilindretto e perni in ottone
- Molle in acciaio
- Camma OMEC in acciaio inox
- Chiavi in acciaio nichelato

**FUNZIONAMENTO:**

- Rotazione della chiave di 360°
- Le chiavi sono dipendenti e non possono azionare il cilindro se dall'altro lato è stata inserita e ruotata la chiave

PARTI IN DOTAZIONE: 3 chiavi, 2 borchie cod. 0441 N, viti di fissaggio

VARIANTI A RICHIESTA: Impianti speciali KA

ART.	Perni	Chiave	Kg.	Q.tà
4072	6	4100	0,10	10

Per serrature serie cod.

1473-4473

SERRATURE MULTIPUNTO PER MONTANTI

3 CATENACCI E SCROCCO REGOLABILE

- Scrocco intercambiabile con rullo cod. 01435

CARATTERISTICHE COSTRUTTIVE:

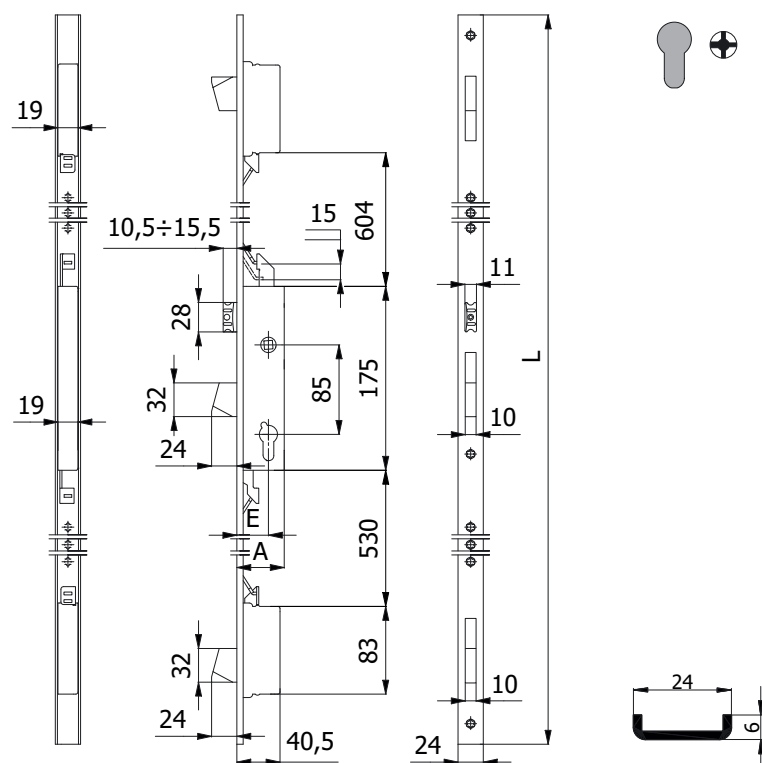
- Scatole e coperchi in acciaio zincato e plastificato
- Catenacci autocentranti in lega speciale nichelata con sistema antiscasso
- Scrocco anti-rumore in lega speciale nichelata
- Ingegno maniglia in lega speciale zincata foro 8 mm.

FUNZIONAMENTO:

- Catenacci comandati dalla chiave
- Scrocco comandato dalla chiave o dalla maniglia.

MANO: Reversibile.

PARTI IN DOTAZIONE: 2 borchie cod. 0120 N, 2 sottofrontali cod.0633 N, vite cilindro, viti di fissaggio in acciaio inox, istruzioni di montaggio.



ART.	EX COD.	E	L	A	Frontale	Mandate
1500.25.UC	1160	25	1570	40	Acciaio Inox	1
1500.30.UC	1170	30	1570	45	Acciaio Inox	1
1500.35.UC	1180	35	1570	50	Acciaio Inox	1

SERRATURE MULTIPUNTO AD INGRANAGGI PER MONTANTI CASSA STRETTA - 15 MM

3 CATENACCI E SCROCCO REGOLABILE

- Scrocco intercambiabile con rullo cod. 01435
- Predisposizione per attacchi m8 aggiungendo kit cod. 0673

CARATTERISTICHE COSTRUTTIVE:

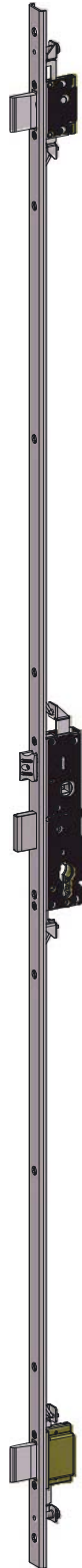
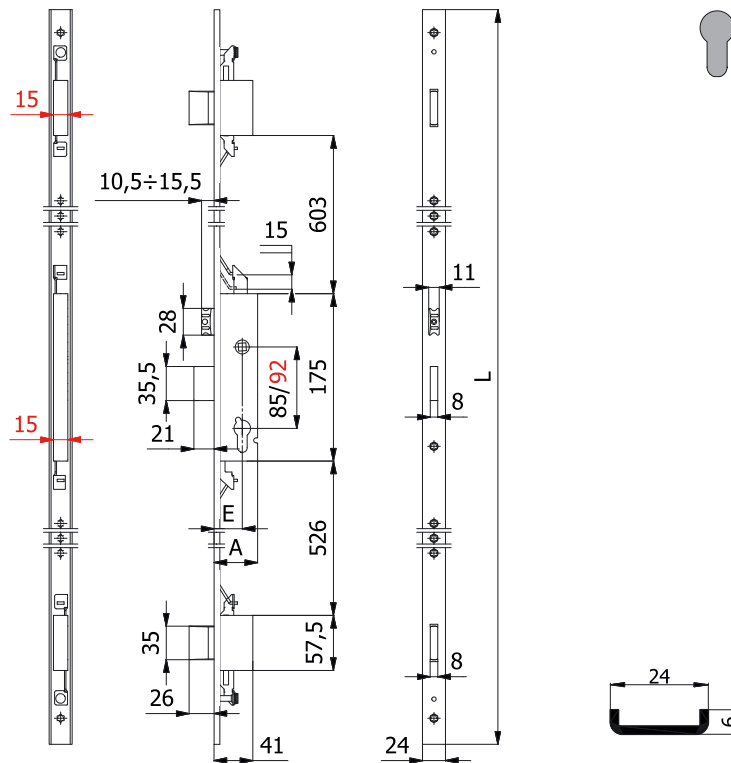
- Scatole e coperchi in acciaio zincato e plastificato
- Catenacci autocentranti in lega speciale nichelata con sistema antiscasso
- Scrocco anti-rumore in lega speciale nichelata
- Ingegno maniglia in lega speciale zincata foro 8 mm.

FUNZIONAMENTO:

- Catenacci comandati dalla chiave
- Scrocco comandato dalla chiave o dalla maniglia.

MANO: Reversibile.

PARTI IN DOTAZIONE: 2 borchie cod. 0120 N, 2 sottofrontali cod.0633 N, vite cilindro, viti di fissaggio in acciaio inox, istruzioni di montaggio.



ART.	E	L	A	Frontale	Interasse	Mandate
1700S.25.UC	25	1570	41	Acciaio Inox	85	2
1700S.30.UC	30	1570	46	Acciaio Inox	85	2
1700S.35.UC	35	1570	51	Acciaio Inox	85	2
1700S.40.UC	40	1570	56	Acciaio Inox	85	2
1720S.**.UC	-	1570	-	Acciaio Inox	92	-

SERRATURE PER PORTE IN VETRO

SCROCCO CON MANDATA

CARATTERISTICHE COSTRUTTIVE:

- Scatola e coperchio in acciaio zincato e plastificato
- Frontale in acciaio nichelato e cromato
- Scrocco in ottone cromato.

FUNZIONAMENTO:

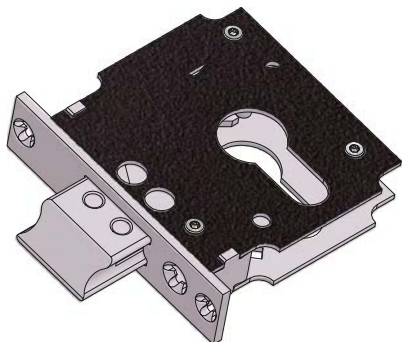
- Mandata comandata dalla chiave
- Scrocco comandato dalla chiave.

MANO:

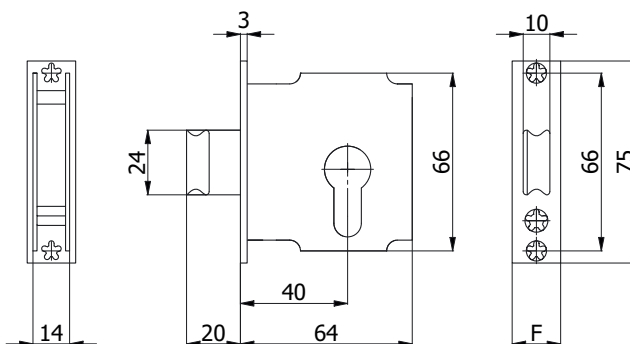
- Reversibile

PARTI IN DOTAZIONE

- Vite cilindro



ART.	F	Mandate
1240	18	1
1240/F16	16	1



CATENACCIO 2 MANDATE

CARATTERISTICHE COSTRUTTIVE:

- Scatola e coperchio in acciaio zincato e plastificato
- Frontale in acciaio nichelato e cromato
- Catenaccio in ottone cromato

FUNZIONAMENTO:

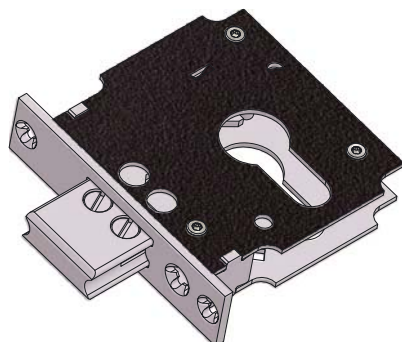
- Catenaccio comandato dalla chiave

MANO:

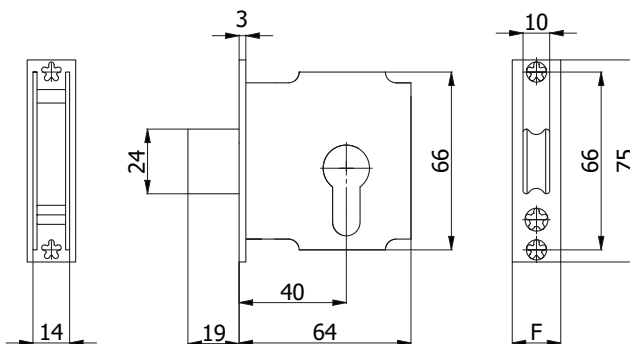
- Unica

PARTI IN DOTAZIONE

- Vite cilindro



ART.	F	Mandate
1241	18	2
1241/F16	16	2



Ad esaurimento - sostituito da 1244

SCROCCO

CARATTERISTICHE COSTRUTTIVE:

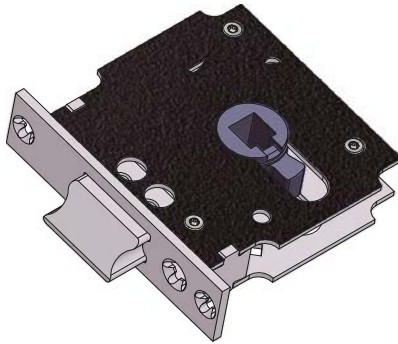
- Scatola e coperchio in acciaio zincato e plastificato
- Frontale in acciaio nichelato e cromato
- Scrocco in ottone cromato
- Ingegno maniglia in acciaio brunito foro 8 mm.

FUNZIONAMENTO:

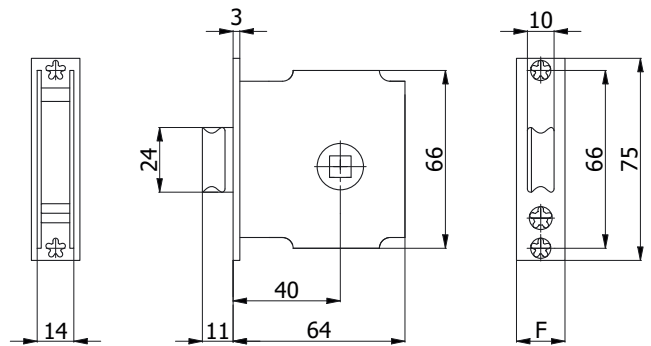
- Scrocco comandato dalla chiave.

MANO:

- Reversibile



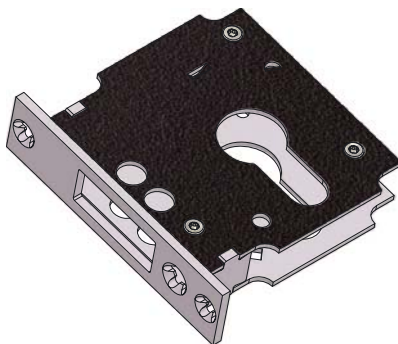
ART.	F	Mandate
1242	18	1
1242/F16	16	1



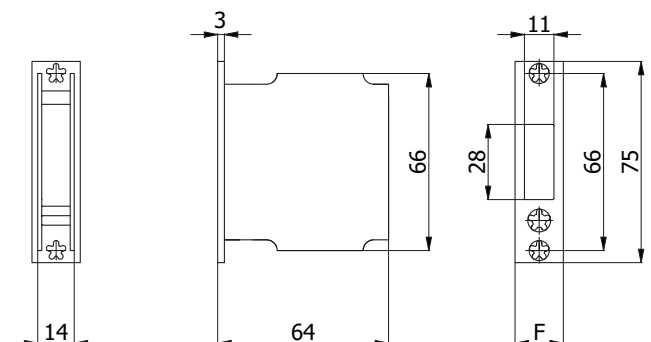
INCONTRO PER ARTICOLI COD. 1240-1241-1242

CARATTERISTICHE COSTRUTTIVE:

- Scatola e coperchio in acciaio zincato e plastificato
- Frontale in acciaio nichelato e cromato.



ART.	F	Mandate
1243	18	-
1243/F16	16	-



PISTONE 2 MANDATE

CARATTERISTICHE COSTRUTTIVE:

- Scatola e coperchio in acciaio zincato e plastificato
- Frontale in acciaio nichelato e cromato
- Pistone in lega speciale nichelata con spina in acciaio antitaglio.

FUNZIONAMENTO:

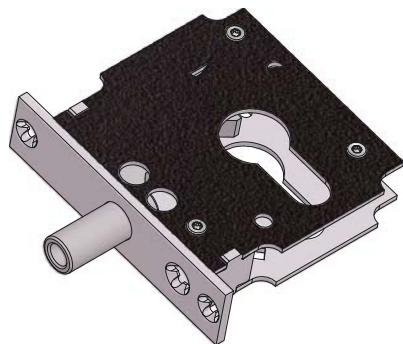
- Pistone comandato dalla chiave.

MANO:

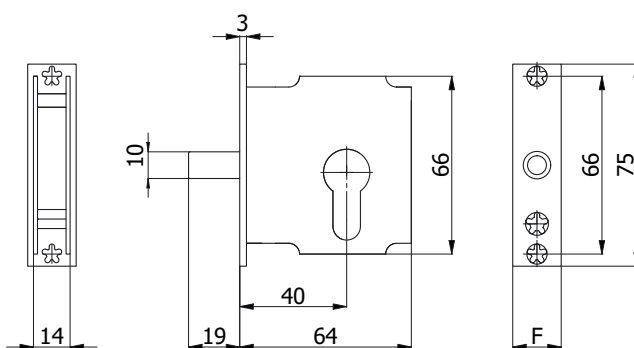
- Unica

PARTI IN DOTAZIONE

- Vite cilindro



ART.	F	Mandate
1244	18	2
1244/F16	16	2



RULLO REGOLABILE CON MANDATA

CARATTERISTICHE COSTRUTTIVE:

- Scatola e coperchio in acciaio zincato e plastificato
- Frontale in acciaio nichelato e cromato
- Rullo in ottone cromato

FUNZIONAMENTO:

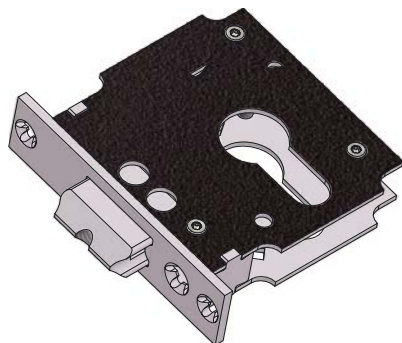
- Mandata comandata dalla chiave
- Rullo comandato a pressione o dalla chiave.

MANO:

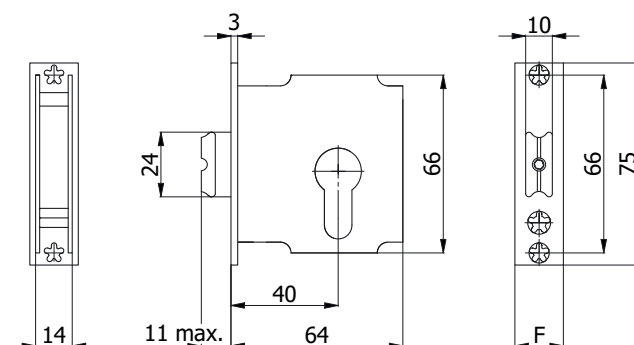
- Unica

PARTI IN DOTAZIONE

- Vite cilindro



ART.	F	Mandate
1245	18	1
1245/F16	16	1



GANCIO

CARATTERISTICHE COSTRUTTIVE:

- Scatola e coperchio in acciaio zincato e plastificato
- Frontale in acciaio nichelato e cromato
- Gancio in lega speciale nichelata

FUNZIONAMENTO:

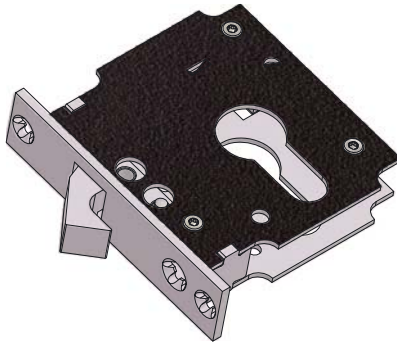
- Gancio comandato dalla chiave.

MANO:

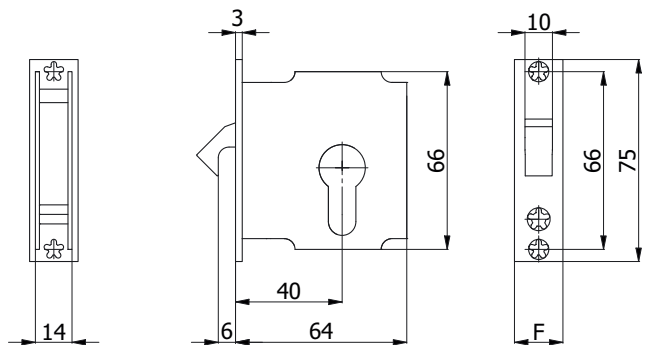
- Unica

PARTI IN DOTAZIONE

- Vite cilindro



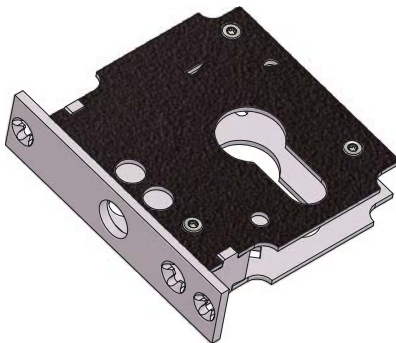
ART.	F	Mandate
1246	18	1
1246/F16	16	1



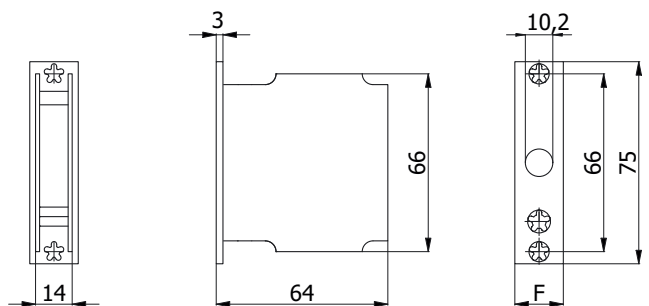
INCONTRO PER ART.1244

CARATTERISTICHE COSTRUTTIVE:

- Scatola e coperchio in acciaio zincato e plastificato
- Frontale in acciaio nichelato e cromato



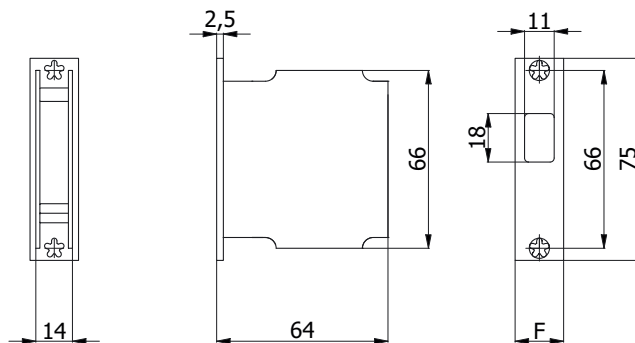
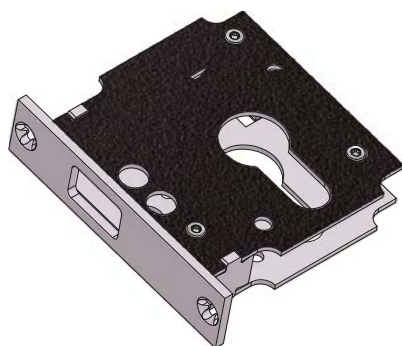
ART.	F	Mandate
1247	18	-
1247/F16	16	-



INCONTRO PER ART.1246

CARATTERISTICHE COSTRUTTIVE:

- Scatola e coperchio in acciaio zincato e plastificato
- Frontale in acciaio nichelato e cromato



ART.	F	Mandate
1248	18	-
1248/F16	16	-

GANCIO

CARATTERISTICHE COSTRUTTIVE:

- Scatola e coperchio in acciaio zincato e plastificato
- Frontale in acciaio nichelato e cromato
- Pistone in lega speciale nichelata con spina in acciaio antitaglio.

FUNZIONAMENTO:

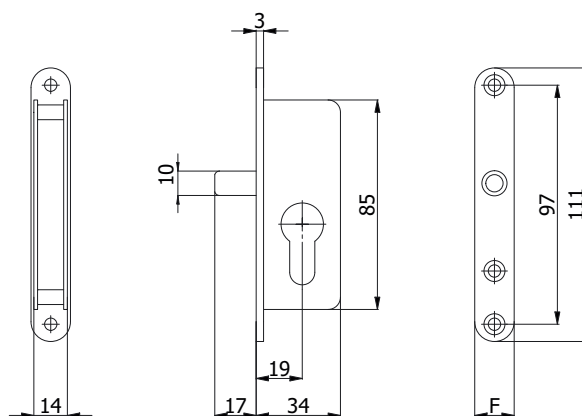
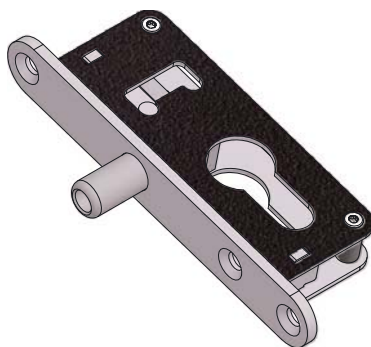
- Pistone comandato dalla chiave.

MANO:

- Unica

PARTI IN DOTAZIONE

- Vite cilindro

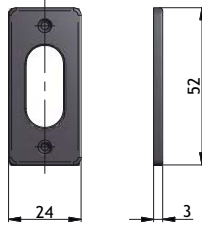


ART.	F	Mandate
11441246/F16	16	1

BORCHIE

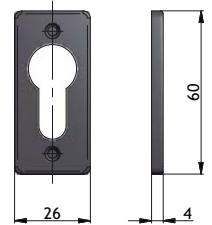
PER CILINDRI OVALI

ART.	Finitura
0140 N	Nylon nero



PER CILINDRI SAGOMATI

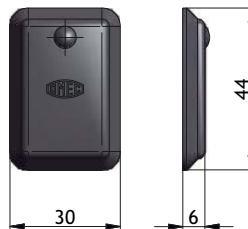
ART.	Finitura
0120 N	Nylon nero



GUIDA CHIAVE PER SERRATURE CON CILINDRO A SPILLO

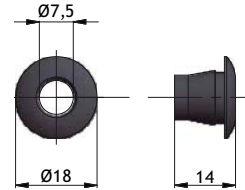
- Con viti

ART.	Finitura
0440 N	Nylon nero



GUIDA CHIAVE PER SERRATURE CON CILINDRO A SPILLO

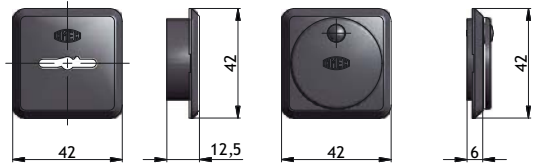
ART.	Finitura
0441 N	Nylon nero



COPPIA BORCHIE GUIDA CHIAVE PER SERRATURE A DOPPIA MAPPA

- Con viti

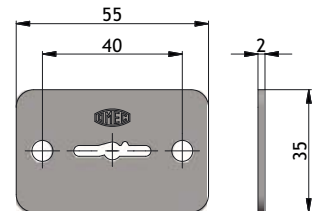
ART.	Finitura
0590 N	Nylon nero



BORCHIA GUIDA CHIAVE PER SERRATURE A DOPPIA MAPPA

- Con viti

ART.	Finitura
0590 A	Acciaio zincato

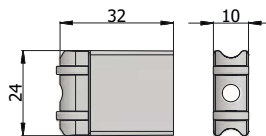


RULLI

RULLO INTERCAMBIABILE PER SERRATURE

390-790-890-990

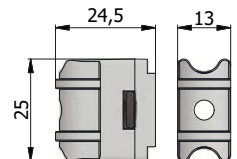
ART.	Finitura
0395	Ottone cromato



RULLO INTERCAMBIABILE PER SERRATURE

11140-11170. 1940-1970
41140-41170-4940-4970
5930-5940-5960-5970

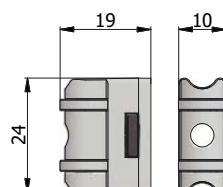
ART.	Finitura
05935	Ottone cromato



RULLO INTERCAMBIABILE PER SERRATURE

1770 338-358 370
4338-4530 530-540
770-782-870-882

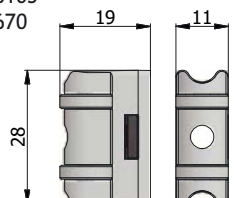
ART.	Finitura
0535	Ottone cromato



RULLO INTERCAMBIABILE PER SERRATURE

1260-1270-1280-1300 1400-1400S-1410-1410S-1490
1500-1500S-1600-1600S- 1610-1610S
1620-1620S- 1630-1630S-1660-1670
1680- 1700-1700S-1720-1720S
1740S-1760S-3400-3410
3500-4400-4410-4490

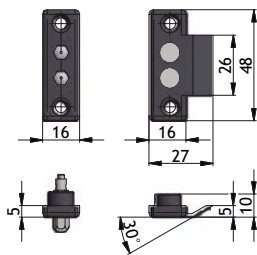
ART.	Finitura
01435	Ottone cromato



ACCESSORI PER ELETTROSERRATURE

COPPIA CONTATTI PER ELETTROSERRATURE

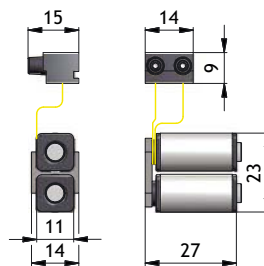
- Con spessori



ART.	Caratteristiche
050	12V - 1,5A

GRUPPO BOBINE PER ELETTROSERRATURE

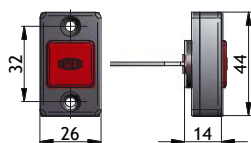
- 388-399-788-799
- 888- 899-999



ART.	Caratteristiche
034	12V - 15W a.c.

PULSANTE MECCANICO DI APERTURA PER ELETTROSERRATURE PREDISPOSTE

- Con viti

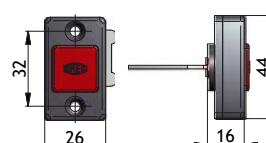


ART.	Finitura
058	Nylon

PULSANTE MECCANICO DI APERTURA CON FERMO A GIORNO

PER ELETTROSERRATURE PREDISPOSTE

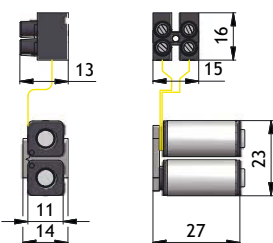
- Con Viti



ART.	Finitura
059	Nylon

GRUPPO BOBINE PER ELETTROSERRATURE

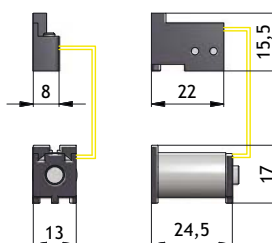
- 1777-377-378-777
- 778- 877-878



ART.	Caratteristiche
033	12V - 15W a.c.

BOBINA PER ELETTROSERRATURE

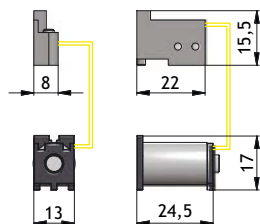
- 1267-1277-1287 1408Q
- 1409Q-1418Q 1508Q
- 1667-1677-1687 4408Q
- 4409Q-4418Q



ART.	Caratteristiche
037	12V-10W a.c./ d.c.

BOBINA PER ELETTROSERRATURE

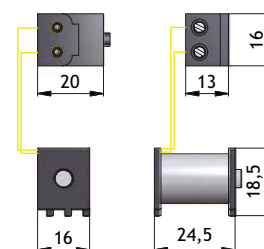
- 1268-1278-1288
- 1408-1409-1418 1508
- 1668-1678-1688
- 4408-4409-4418



ART.	Caratteristiche
038	12V-10W a.c./ d.c.

BOBINA PER ELETTROSERRATURE

- 5938-5948-5968-5978

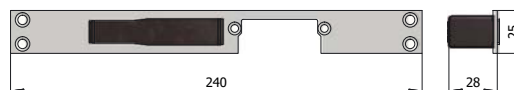


ART.	Caratteristiche
048	12V-10W a.c./ d.c.

PIASTRE FRONTALI PER INCONTRI ELETTRICI

PIASTRA REVERSIBILE PER SERRATURE

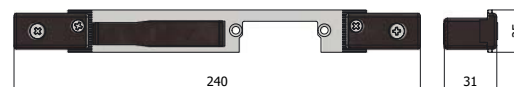
- 1260 - 1270 - 1280 - 1300 - 1400 - 1410 - 1500 - 1660 - 1670
1680 - 327 - 330 - 332 - 337 - 338 - 350 - 351 - 352 - 357
358 4330 - 4338 - 4350 - 4400 - 4410 - 4530 - 530 - 540



ART.	Finitura
02526XEL	Acciaio inox

PIASTRA REVERSIBILE REGOLAZIONE ORIZZONTALE E VERTICALE PER SERRATURE

- 1260 - 1270 - 1280 - 1300
1400 - 1410 - 1500 - 1660 - 1670 - 1680
327 - 330 - 332 - 337 - 338 - 350 - 351 - 352 - 357 - 358
4330 - 4338 - 4350 - 4400 - 4410 - 4530 - 530 - 540



ART.	Finitura
02396XEL	Acciaio inox

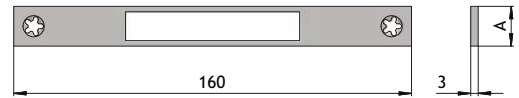
PER PROFILI TIPO:
- DOMAL STOPPER PG FINESTRA
- NC 45 INT. FINESTRA

CONTROPIASTRE PIANE

PER SERRATURE

1770 - 1775 - 370 - 375 - 378
770 - 775 - 778 - 782 870 - 875 - 878 - 882

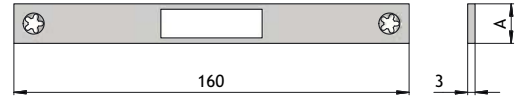
ART.	A	Finitura
01611 A	16	Acciaio cromato



PER SERRATURE

1771 - 1777 - 1780 - 1781 - 1785
371 - 377 - 380 - 381 - 385 - 388 - 390 - 391 - 395 771 - 777 -
780 - 781 - 785 - 788 - 790 - 791 - 795 871 - 877 - 880 - 881 -
885 - 888 - 890 - 891 - 895 990 - 991 - 995

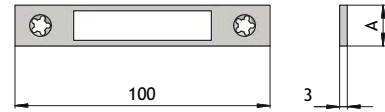
ART.	A	Finitura
01613 A	16	Acciaio cromato



PER SERRATURE

1301 - 334 - 335 - 339 - 354 - 355 - 359
4335 - 4339 - 4355 - 4531 - 531 - 541

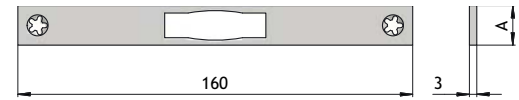
ART.	A	Finitura
01614 A	16	Acciaio cromato



PER SERRATURE

345

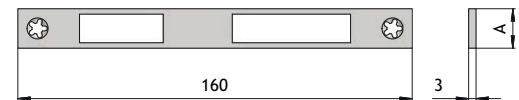
ART.	A	Finitura
01615 A	16	Acciaio cromato



PER SERRATURE

1300 - 1305 - 328 - 330 - 332 - 338 - 348 - 350 - 352 - 358
4328 - 4330 - 4338 - 4350 - 4530 - 4535 530 - 535 - 540 - 545

ART.	A	Finitura
01616 A	16	Acciaio cromato



PER SERRATURE

1776 - 327 - 337 - 351 - 356 - 357 376 - 386 - 396 - 399
4356 - 776 - 786 - 796 - 799 - 899 - 999

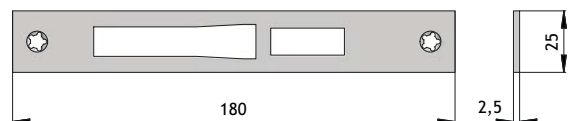
ART.	A	Finitura
01619 A	16	Acciaio cromato



PER SERRATURE

1268 - 1278 1408 - 1409 1508 - 1668 - 1678
4408 - 4409 - 1288 - 1418 - 1688 - 4418

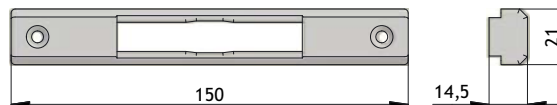
ART.	A	Finitura
02528 X	16	Acciaio inox



CONTROPIASTRE IN NYLON NERO

PER SERRATURE

1301 1770 327 - 370 - 390 - 4335 531 - 770 - 790 - 870 - 890 990 - 1771 - 1777 - 1780 - 1781 - 1785 - 334 - 335 - 337 - 339 - 351 - 354 - 355 - 357 - 359 371 - 377 - 378 - 380 - 381 - 385 - 388 - 391 - 395 - 399 - 4339 - 4355 - 4531 - 541 - 771 - 777 - 778 - 780 - 781 - 782 - 785 - 788 - 791 - 795 - 799 - 871 - 877 - 878 - 880 - 881 - 882 - 885 - 888 - 891 - 895 - 899 - 991 - 995 - 999

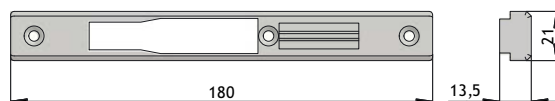


ART.
02181 N

PER PROFILI TIPO: ALL.CO 5
AD ESAURIMENTO
SOSTITUITO DA 02181 L

PER SERRATURE

1260 - 1265 - 1267 - 1270 - 1275 - 1277 - 1280 - 1285 - 1287 - 1300 - 1305 - 1400 - 1400S - 1405 - 1405S - 1408Q - 1409Q - 1410 - 1410S - 1415 - 1415S - 1418Q - 1500 - 1500S - 1505 - 1505S - 1508Q - 1660 - 1665 - 1667 - 1670 - 1675 - 1677 - 1680 - 1685 - 1687 4400 - 4405 - 4408Q - 4409Q - 4410 - 4415 - 4418Q - 5930 - 5935 - 5960 - 5965

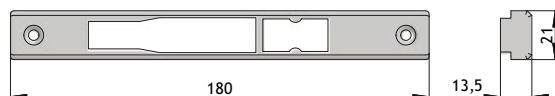


ART.
02196 N

PER PROFILI TIPO: ALL.CO 5
AD ESAURIMENTO
SOSTITUITO DA 02196 L

PER SERRATURE

11140 - 11145 - 11170 - 11175 - 1268 - 1278 - 1288 1408 - 1409 - 1418 - 1508 - 1668 - 1678 - 1688 1940 - 1945 - 1970 - 1975 - 41140 - 41145 - 41170 - 41175 4408 - 4409 - 4418 - 4940 - 4945 - 4970 - 4975 5938 - 5940 - 5945 - 5950 - 5968 - 5970 - 5975 - 5980

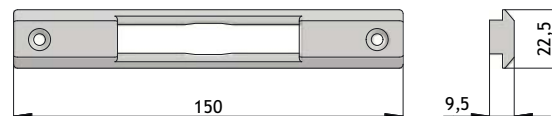


ART.
02198 N

PER PROFILI TIPO: ALL.CO 5
AD ESAURIMENTO
SOSTITUITO DA 02198 L

PER SERRATURE

1301 1770 327 - 370 - 390 - 4335 531 - 770 - 790 - 870 - 890 - 990 - 1771 - 1777 - 1780 - 1781 - 1785 334 - 335 - 337 - 339 - 351 - 354 - 355 - 357 - 359 371 - 377 - 378 - 380 - 381 - 385 - 388 391 - 395 - 399 - 4339 - 4355 - 4531 - 541 - 771 - 777 - 778 - 780 - 781 - 782 - 785 - 788 - 791 - 795 - 799 - 871 - 877 - 878 - 880 - 881 - 882 - 885 - 888 - 891 - 895 - 899 - 991 - 995 - 999

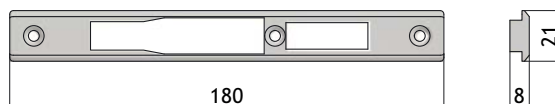


ART.
02381 N

PER PROFILI TIPO:
- DOMAL STOPPER PG FINESTRA
- NC 45 INT. FINESTRA

PER SERRATURE

1260 - 1265 - 1267 - 1270 - 1275 - 1277 - 1280 - 1285 - 1287 1300 - 1305 - 1400 - 1400S - 1405 - 1405S - 1408Q - 1409Q - 1410 - 1410S - 1415 - 1415S - 1418Q - 1500 - 1500S - 1505 - 1505S - 1508Q - 1660 - 1665 - 1667 - 1670 - 1675 - 1677 - 1680 - 1685 - 1687 4400 - 4405 - 4408Q - 4409Q - 4410 - 4415 - 4418Q - 5930 - 5935 - 5960 - 5965

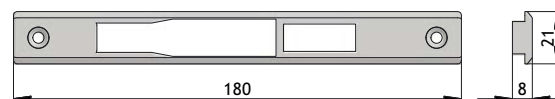


ART.
02396 N

PER PROFILI TIPO:
- DOMAL STOPPER PG FINESTRA
- NC 45 INT. FINESTRA

PER SERRATURE

1301 - 1770 - 327 - 370 - 390 - 4335 - 531 - 770 - 790 - 870 - 890 - 990 - 1771 - 1777 - 1780 - 1781 - 1785 - 334 - 335 - 337 - 339 - 351 - 354 - 355 - 357 - 359 371 - 377 - 378 - 380 - 381 - 385 - 388 - 391 - 395 - 399 - 4339 - 4355 - 4531 541 - 771 - 777 - 778 - 780 - 781 - 782 - 785 - 788 791 - 795 - 799 - 871 - 877 - 878 - 880 - 881 - 882 885 - 888 - 891 - 895 - 899 - 991 - 995 - 999

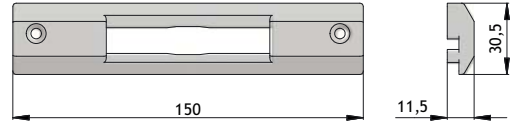


ART.
02398 N

PER PROFILI TIPO:
- DOMAL STOPPER PG FINESTRA
- NC 45 INT. FINESTRA
AD ESAURIMENTO
SOSTITUITO DA 02398 L

PER SERRATURE

1301 1770 327 - 370 - 390 - 4335 531 - 770 - 790 - 870 - 890
 - 990 - 1771 - 1777 - 1780 - 1781 - 1785 - 334 - 335 - 337 -
 339 - 351 - 354 - 355 - 357 - 359 371 - 377 - 378 - 380 - 381 -
 385 - 388 - 391 - 395 - 399 - 4339 - 4355 - 4531
 541 - 771 - 777 - 778 - 780 - 781 - 782 - 785 - 788
 791 - 795 - 799 - 871 - 877 - 878 - 880 - 881 - 882 - 885 - 888
 891 - 895 - 899 - 991 - 995 - 999

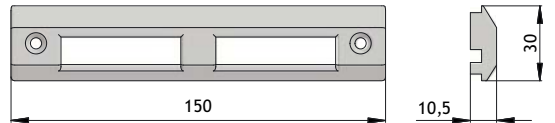


ART. **PER PROFILI TIPO:**
 02881 N - R 40, R 50

PER SERRATURE

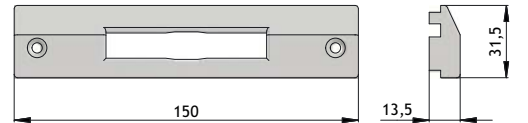
330 - 332 - 338 - 350 - 352 - 358
 4330 - 4338 - 4350 - 4530 - 530 - 540

ART. **PER PROFILI TIPO:**
 02986 N - NUOVO NC 40 SORMONTO 1 ANTA



PER SERRATURE

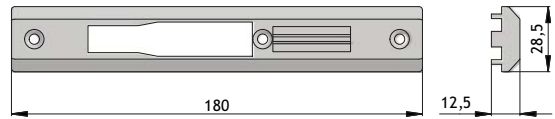
1301 1770 327 - 370 - 390 - 4335 531 - 770 - 790 - 870 - 890 -
 990 - 1771 - 1777 - 1780 - 1781 - 1785 - 334 - 335 - 337 - 339 -
 351 - 354 - 355 - 357 - 359 371 - 377 - 378 - 380 - 381 - 385 - 388
 - 391 - 395 - 399 - 4339 - 4355 - 4531 - 541 - 771 - 777 - 778 -
 780 - 781 - 782 - 785 - 788 - 791 - 795 - 799 - 871 - 877 - 878 -
 880 - 881 - 882 - 885 - 888 - 891 - 895 - 899 - 991 - 995 - 999



ART. **PER PROFILI TIPO:**
 03281 N - ALL.CO 5 SORMONTO

PER SERRATURE

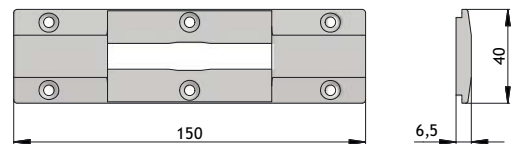
1260 - 1265 - 1267 - 1270 - 1275 - 1277 - 1280 - 1285 - 1287
 1300 - 1305 - 1400 - 1400S - 1405 - 1405S - 1408Q - 1409Q -
 1410 - 1410S - 1415 - 1415S - 1418Q - 1500 - 1500S - 1505 -
 1505S - 1508Q - 1660 - 1665 - 1667 - 1670 - 1675 - 1677 -
 1680 - 1685 - 1687 4400 - 4405 - 4408Q - 4409Q - 4410 -
 4415 - 4418Q - 5930 - 5935 - 5960 - 5965



ART. **PER PROFILI TIPO:**
 03296 N - ALL.CO 5 SORMONTO

PER SERRATURE

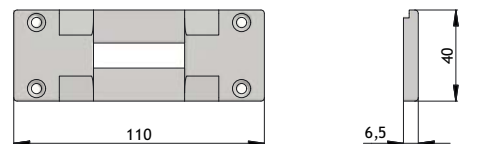
1260 - 1265 - 1267 - 1270 - 1275 - 1277 - 1280 - 1285 - 1287
 1300 - 1305 - 1400 - 1400S - 1405 - 1405S - 1408Q - 1409Q -
 1410 - 1410S - 1415 - 1415S - 1418Q - 1500 - 1500S - 1505 -
 1505S - 1508Q - 1660 - 1665 - 1667 - 1670 - 1675 - 1677 -
 1680 - 1685 - 1687 4400 - 4405 - 4408Q - 4409Q - 4410 -
 4415 - 4418Q - 5930 - 5935 - 5960 - 5965



ART. **PER PROFILI TIPO:**
 03298 N - ALL.CO 5 SORMONTO

PER SERRATURE

1301 1770 327 - 370 - 390 - 4335 531 - 770 - 790 - 870 - 890 -
 990 - 1771 - 1777 - 1780 - 1781 - 1785 - 334 - 335 - 337 - 339 -
 351 - 354 - 355 - 357 - 359 371 - 377 - 378 - 380 - 381 - 385 - 388
 - 391 - 395 - 399 - - 4339 - 4355 - 4531 - 541 - 771 - 777 - 778 -
 780 - 781 - 782 - 785 - 788 - 791 - 795 - 799 - 871 - 877 - 878 -
 880 - 881 - 882 - 885 - 888 - 891 - 895 - 899 - 991 - 995 - 999



ART. **PER PROFILI TIPO: R 50**
 03581 N AD ESAURIMENTO
 SOSTITUITO DA 03781 N

MANIGLIONI ANTIPANICO

TRIPLICE (MODULARE)

CARATTERISTICHE COSTRUTTIVE:

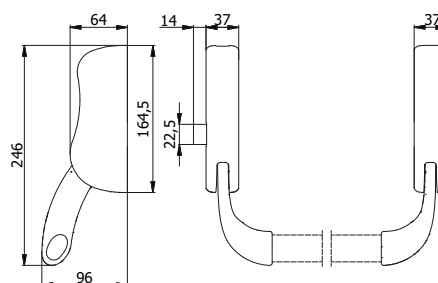
- Scatole in acciaio zincato
- Coperchi in alluminio verniciato
- Leve in lega speciale verniciata
- Scrocco in lega speciale cromata
- Molle in acciaio inox.

FUNZIONAMENTO:

- Scrocco comandato dalla barra orizzontale o dai comandi esterni.

IN DOTAZIONE:

- Contropiastra laterale, tappi in nylon, viti di fissaggio, istruzioni di montaggio, dime di foratura.



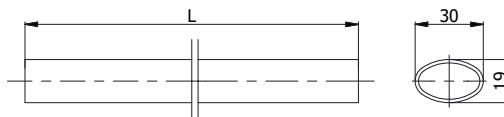
ART.	Mano	Finitura
6213	Reversibile	Nero RAL 9005

BARRE ORIZZONTALI

- Acciaio verniciato.

IN DOTAZIONE:

- Tappi in nylon.



ART.	L	Finitura
6005 AR	1130	Rosso RAL 3020

KIT DEVIATORI ALTO/BASSO

CARATTERISTICHE COSTRUTTIVE:

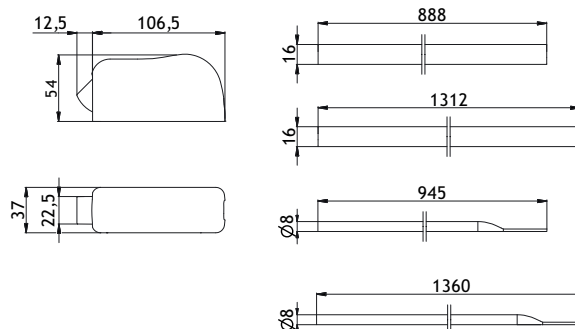
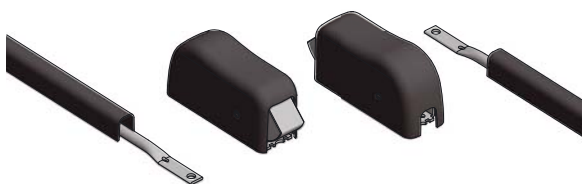
- Scatole in acciaio zincato
- Coperchi in alluminio verniciato
- Scrocchi in lega speciale cromata
- Molle in acciaio inox
- Aste in acciaio zincato
- Copriasta in alluminio verniciato.

APPLICAZIONE:

- Maniglioni antipanico tripli.

IN DOTAZIONE:

- Contropiastra laterale, contropiastra a pavimento, viti e accessori di fissaggio.



ART.	Finitura
6040	Nero RAL 9005

KIT DEVIATORI LATERALI

CARATTERISTICHE COSTRUTTIVE:

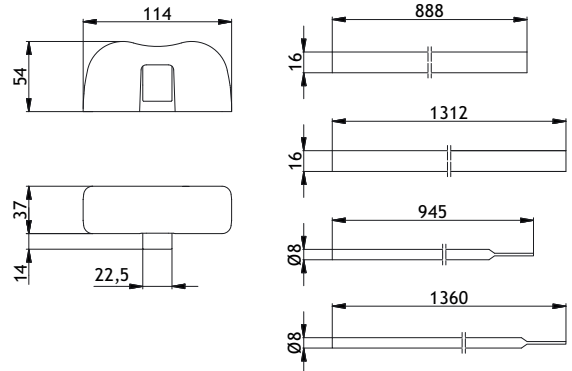
- Scatole in acciaio zincato
- Coperchi in alluminio verniciato
- Scrocchi in lega speciale cromata
- Molle in acciaio inox
- Aste in acciaio zincato
- Copriasta in alluminio verniciato.

APPLICAZIONE:

- Maniglioni antipanico tripli.

IN DOTAZIONE:

- 2 contropiastre laterali, viti e accessori di fissaggio.



ART.	Finitura
6041	Nero RAL 9005

PLACCA ESTERNA CON MANIGLIA E CILINDRO

CARATTERISTICHE COSTRUTTIVE:

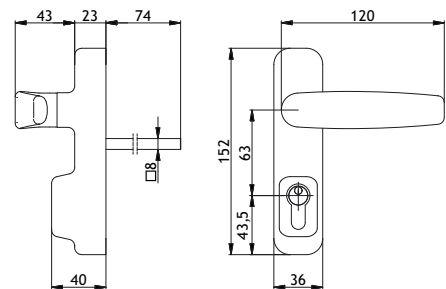
- Scatola e maniglia in lega speciale verniciata
- Coperchio in acciaio zincato e plastificato
- Cilindro in ottone nichelato.

FUNZIONAMENTO:

- Apertura porta comandata dalla maniglia
 - Blocco maniglia comandato dalla chiave
- Versione maniglia fissa e maniglia frizionata**

IN DOTAZIONE:

- 3 chiavi, viti di fissaggio, istruzioni di montaggio, dima di foratura.



VERSIONE MANIGLIA FISSA

ART.	Cilindro	Chiave	Finitura
6011	121/04 H	105/05	Nero RAL 9005

VERSIONE MANIGLIA FRIZIONATA

ART.	Cilindro	Chiave	Finitura
6012	121/04 H	105/05	Nero RAL 9005