

- Serrature per serramenti in legno
- Serrature per serramenti in ferro
- Serrature per grate e persiane blindate
- Serrature per serramenti in alluminio
- Elettroserrature per cancelli
- Chiavi e cilindri

serrature
di sicurezza



SERRATURE PER SERRAMENTI IN LEGNO

011 - FERROGLIETTO A QUATTRO MANDATE

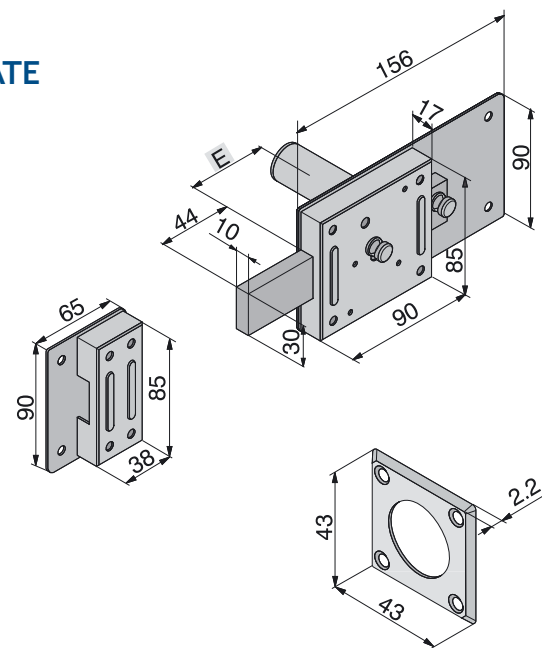
- Da applicare

IN DOTAZIONE:

- Cilindro fisso mm 50
- Cilindro fisso mm 35
- Cilindro fisso mm 60
- Cilindro staccato
- Bocchetta
- N° 1 Borchia

ART.

- 603.00.00.1 603.35.00.1
- 603.60.00.1 604.00.00.1
- 820.01.00.0 800.02.00.1



ART.	Descrizione	E
011.45.35.1	Cilindro fisso - 35 mm	45
011.45.50.1	Cilindro fisso - 50 mm	45
011.45.60.1	Cilindro fisso - 60 mm	45
011.45.80.1	Cilindro staccato - 80 mm	45

012 - FERROGLIETTO A SEI MANDATE

- Da applicare

IN DOTAZIONE:

- Cilindro fisso
- Cilindro staccato
- N° 1 Borchia

ART.

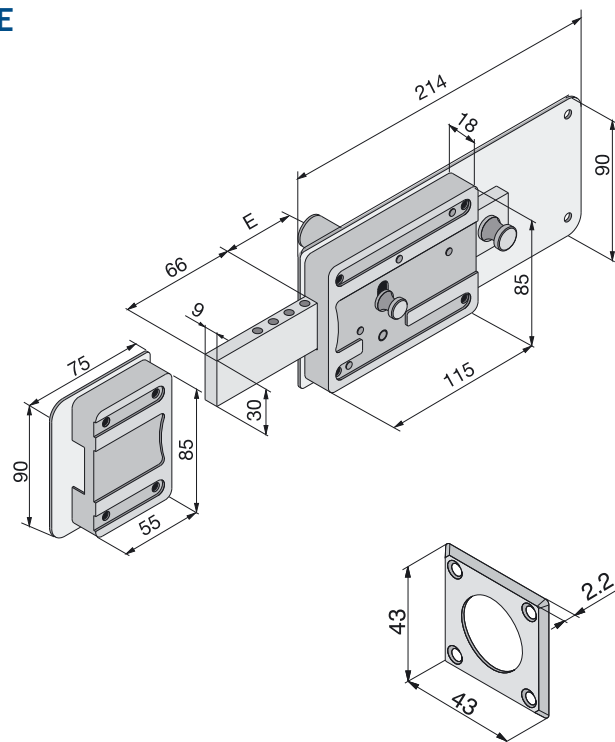
- 603.01.00.0
- 604.01.00.0
- 800.02.00.0

A RICHIESTA:

- Cilindro fisso da mm 50
- Cilindro fisso da mm 60
- Cilindro staccato
- Chiavi grezze

ART.

- 603.02.00.0
- 603.03.00.0
- 604.02.00.0
- 503.05.00.2



ART.	Descrizione	E
012.50.50.1	Cilindro fisso - 50 mm	50
012.50.60.1	Cilindro fisso - 60 mm	50
012.60.50.1	Cilindro fisso - 50 mm	60
012.60.60.1	Cilindro fisso - 60 mm	60
012.50.80.1	Cilindro staccato - 80 mm	50
012.60.80.1	Cilindro staccato - 80 mm	60

SERRATURE PER SERRAMENTI IN FERRO

015 - DUE MANDATE E SCROCCO

- Da infilare
- Bordo quadro

IN DOTAZIONE:

- Incontro
- N° 2 Borchie

ART.

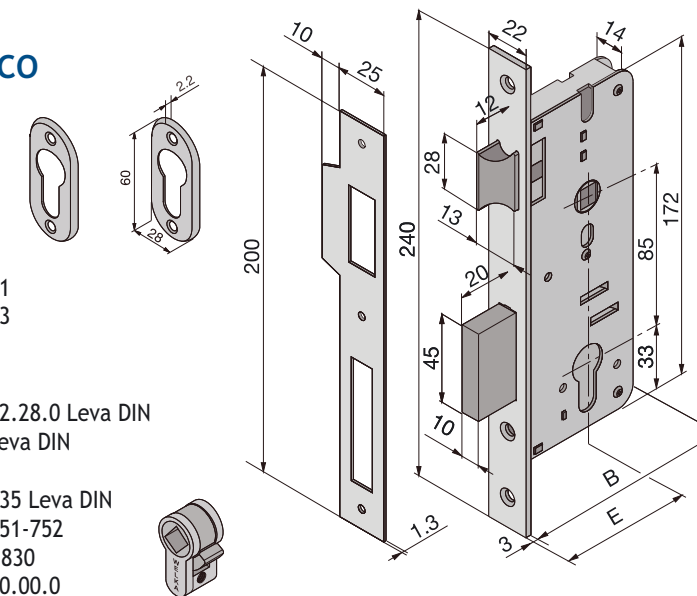
- 830.01
- 800.03

A RICHIESTA:

- Cilindro base da mm 60
- Altri cilindri passanti
- Cilindro con pomolo montato
- Cilindri predisposti per pomolo
- Pomoli
- Contropiastre
- Cilindro con Quadro - 8 mm

ART.

- 700.22.28.0 Leva DIN
- 700 Leva DIN
- 731
- 721-735 Leva DIN
- 750-751-752
- Serie 830
- 740.00.00.0



ART.	Finitura	E	B
015.40.00.0	Acciaio ottonato	40	64
015.45.00.0	Acciaio ottonato	45	69
015.50.00.0	Acciaio ottonato	50	74
015.60.00.0	Acciaio ottonato	60	84
015.70.00.0	Acciaio ottonato	70	94
015.80.00.0	Acciaio ottonato	80	104

ART.	Finitura	E	B
015.40.01.0	Acciaio nichelato	40	64
015.45.01.0	Acciaio nichelato	45	69
015.50.01.0	Acciaio nichelato	50	74
015.60.01.0	Acciaio nichelato	60	84
015.70.01.0	Acciaio nichelato	70	94
015.80.01.0	Acciaio nichelato	80	104

015 - SCROCCO E DUE MANDATE CON 3 PISTONI

- Da infilare

IN DOTAZIONE:

- Incontro
- N° 2 Borchie e viti di fissaggio

ART.

- 800.03.00.0

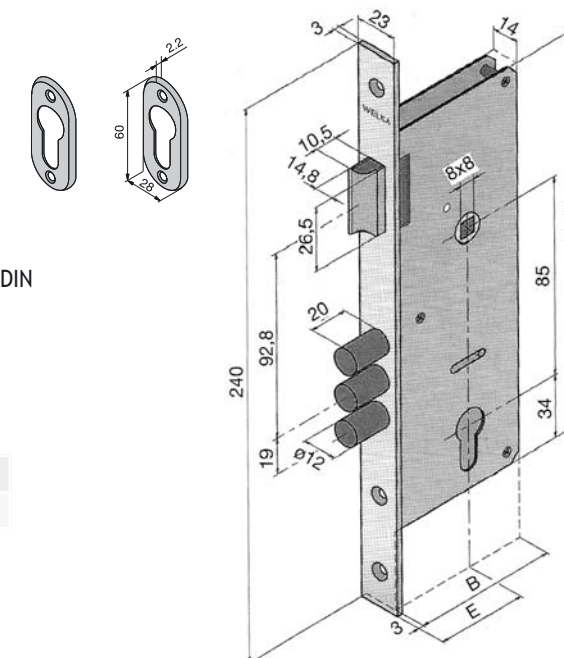
A RICHIESTA:

- Cilindro base da mm 60
- Altri cilindri passanti
- Cilindro con pomolo montato
- Cilindri predisposti per pomolo
- Pomoli

ART.

- 700.22.28.0 Leva DIN
- 700 Leva DIN
- 731
- 721-735 Leva DIN
- 750-751-752

ART.	Finitura	E	B
015.45.00.03BE	Acciaio ottonato	45	76



020 - DUE MANDATE CON 4 PISTONI

- Da infilare

IN DOTAZIONE:

- Incontro
- N° 2 Borchie e viti di fissaggio

ART.

800.03.00.0

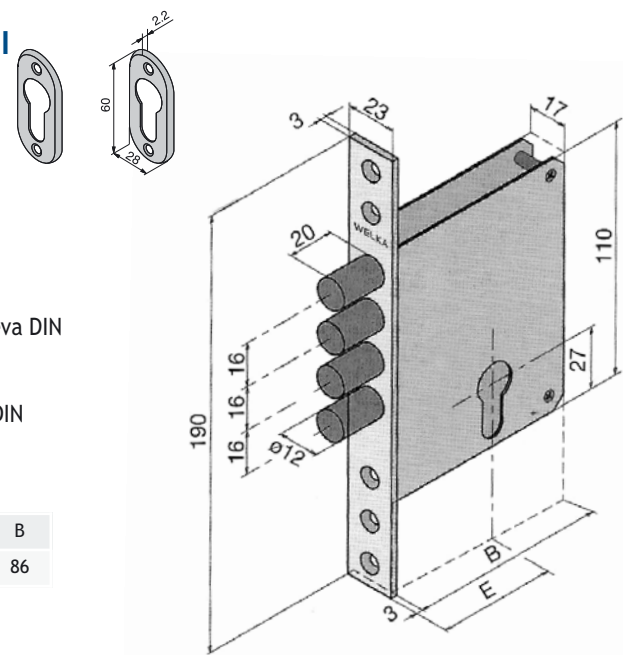
A RICHIESTA:

- Cilindro base da mm 60
- Altri cilindri passanti
- Cilindro con pomolo montato
- Cilindri predisposti per pomolo
- Pomoli

ART.

700.22.28.0 Leva DIN
700 Leva DIN
731
721-735 Leva DIN
750-751-752

ART.	Finitura	E	B
020.50.00.04BE	Acciaio ottonato	50	86



025 - CHIUSURA A GANCIO

- Da infilare

IN DOTAZIONE:

- Incontro
- N° 2 Borchie

ART.

830.07.00.0
800.03.00.0

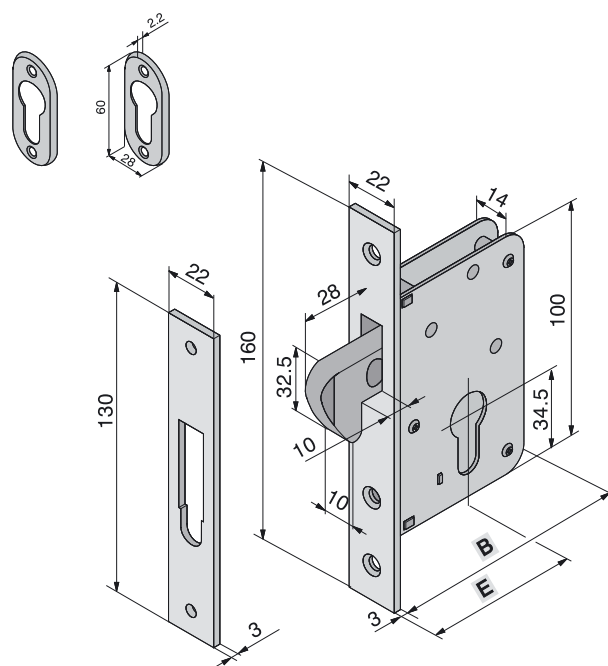
A RICHIESTA:

- Cilindro base da mm 60
- Altri cilindri passanti
- Cilindro con pomolo montato
- Cilindri predisposti per pomolo
- Pomoli

ART.

700.22.28.0 Leva DIN
700 Leva DIN
731
721-735 Leva DIN
750-751-752

ART.	Finitura	E	B
025.30.00.0	Acciaio ottonato	30	54
025.40.00.0	Acciaio ottonato	40	64
025.50.00.0	Acciaio ottonato	50	74
025.60.00.0	Acciaio ottonato	60	84
025.70.00.0	Acciaio ottonato	70	94
025.80.00.0	Acciaio ottonato	80	104



026 - CHIUSURA A GANCIO E QUADRO MANIGLIA

- Da infilare

IN DOTAZIONE:

- Incontro
- N° 2 Borchie

ART.

830.07.00.0
800.03.00.0

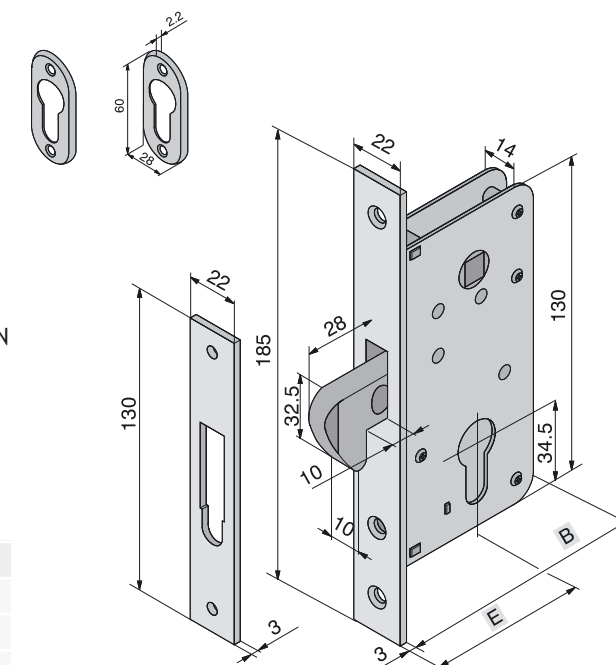
A RICHIESTA:

- Cilindro base da mm 60
- Altri cilindri passanti
- Cilindro con pomolo montato
- Cilindri predisposti per pomolo
- Pomoli

ART.

700.22.28.0 Leva DIN
700 Leva DIN
731
721-735 Leva DIN
750-751-752

ART.	Finitura	E	B
026.30.00.0	Acciaio ottonato	30	54
026.40.00.0	Acciaio ottonato	40	64
026.50.00.0	Acciaio ottonato	50	74
026.60.00.0	Acciaio ottonato	60	84
026.70.00.0	Acciaio ottonato	70	94
026.80.00.0	Acciaio ottonato	80	104

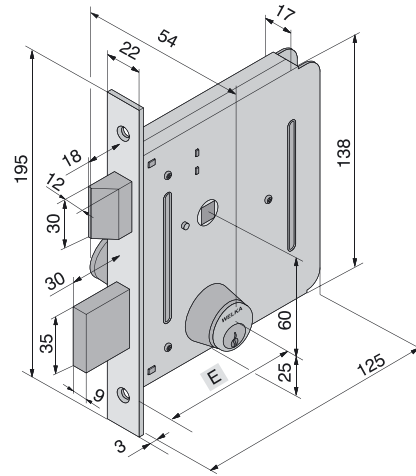


050 - DUE MANDATE E SCROCCO

IN DOTAZIONE:
• Cilindro fisso

ART.
605.00.00.1

ART.	Descrizione	E
050.50.00.0	Acciaio zincato	50

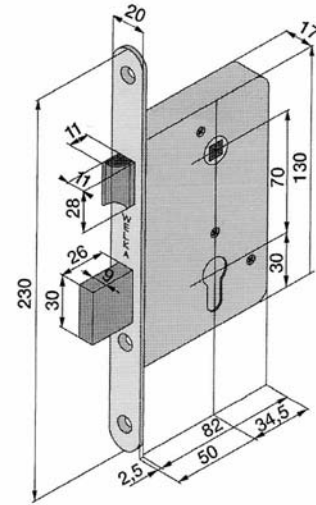


052 - DUE MANDATE E SCROCCO

A RICHIESTA:
• Cilindro base da mm 54
Leva DIN

ART.
700.22.22.1

ART.	Descrizione	E
052.50.10.0	Acciaio inox bordo tondo	50

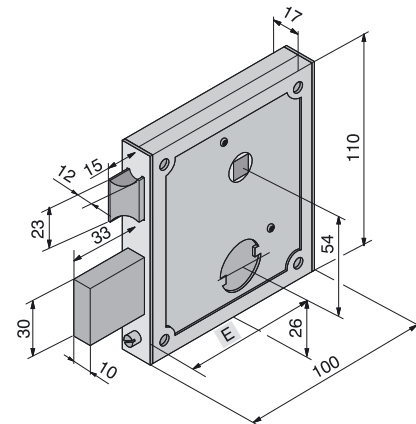


055 - TRE MANDATE E SCROCCO

A RICHIESTA:
• Cilindro base da mm 54
• Altri cilindri passanti

ART.
608.22.22.0
608

ART.	Descrizione	E
055.55.00.0	Acciaio zincato	55



057 - DA INFILARE A GANCIO

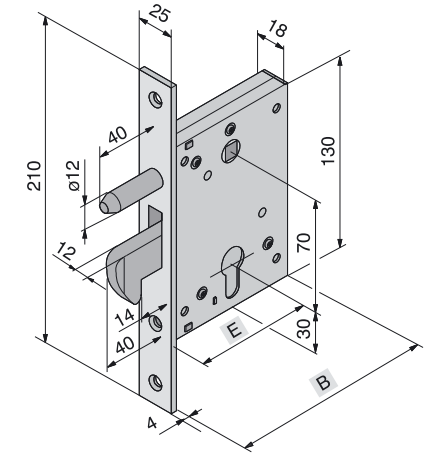
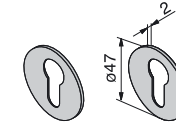
IN DOTAZIONE:
• N° 2 Borchie

ART.
800.06.00.0

A RICHIESTA:
• Cilindro base da mm 54
• Altri cilindri passanti

ART.
702.22.22.0 Leva DIN
700 Leva DIN

ART.	Finitura	E	B
057.50.00.0	Acciaio zincato	50	95
057.60.00.0	Acciaio zincato	60	105
057.70.00.0	Acciaio zincato	70	115
057.80.00.0	Acciaio zincato	80	125

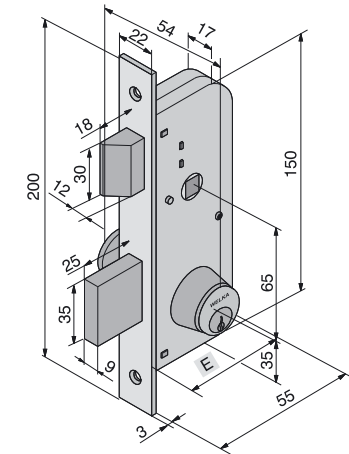


060 - DUE MANDATE E SCROCCO

IN DOTAZIONE:
• Cilindro fisso

ART.
605.00.00.1

ART.	Finitura / Descrizione	E
060.30.00.0	Acciaio zincato, lungh. catenaccio 25 mm	30
060.30.40.0	Acciaio zincato, lungh. catenaccio 65 mm	30

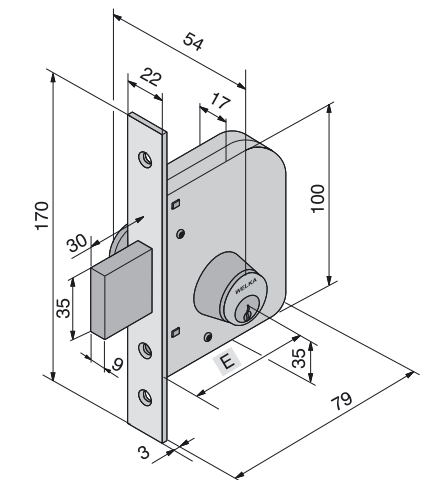


062 - DUE MANDATE E SCROCCO

IN DOTAZIONE:
• Cilindro fisso

ART.
605.00.00.1

ART.	Finitura / Descrizione	E
062.45.00.0	Acciaio zincato, lungh. catenaccio 30 mm	45
062.45.40.0	Acciaio zincato, lungh. catenaccio 70 mm	45



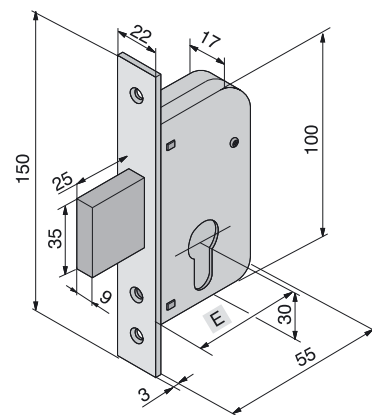
063 - DUE MANDATE**IN DOTAZIONE:**

- Cilindro base da mm 54
- Altri cilindri passanti

ART.

- 700.22.22.0 Leva DIN
- 700 Leva DIN

ART.	Finitura / Descrizione	E
063.30.00.0	Acciaio zincato, lungh. catenaccio 25 mm	30
063.30.40.0	Acciaio zincato, lungh. catenaccio 65 mm	30

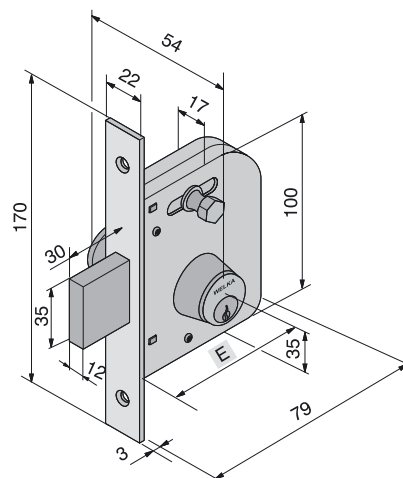
**065 - UNA MANDATA E MEZZA POMOLINO SVITABILE****IN DOTAZIONE:**

- Cilindro fisso

ART.

- 605.00.00.1

ART.	Finitura / Descrizione	E
065.45.00.0	Acciaio zincato, lungh. catenaccio 30 mm	45
065.45.40.0	Acciaio zincato, lungh. catenaccio 70 mm	45

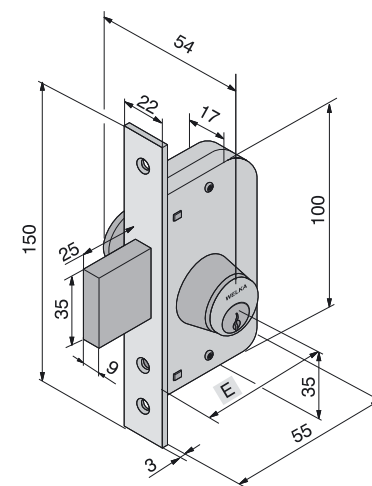
**066 - DUE MANDATE****IN DOTAZIONE:**

- Cilindro fisso

ART.

- 605.00.00.1

ART.	Finitura / Descrizione	E
066.30.00.0	Acciaio zincato, lungh. catenaccio 25 mm	30
066.30.40.0	Acciaio zincato, lungh. catenaccio 65 mm	30

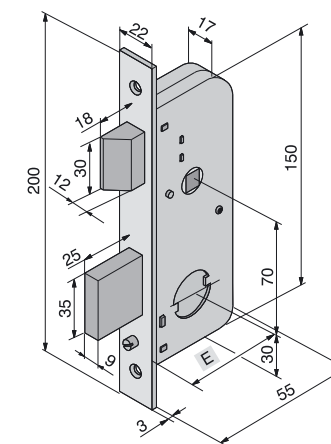
**067 - DUE MANDATE E SCROCCO****A RICHIESTA:**

- Cilindro base da mm 54
- Altri cilindri passanti

ART.

- 700.22.22.0
- 607

ART.	Finitura / Descrizione	E
067.30.00.0	Acciaio zincato, lungh. catenaccio 25 mm	30
067.30.40.0	Acciaio zincato, lungh. catenaccio 65 mm	30

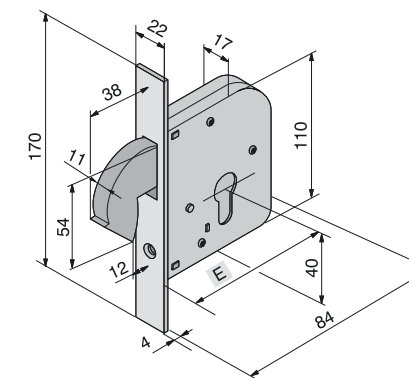
**068 - DA INFILARE A GANCIO RIENTRANTE****A RICHIESTA:**

- Cilindro base da mm 54
- Altri cilindri passanti
- Borchie

ART.

- 700.22.22.0 Leva DIN
- 700 Leva DIN
- 800.06.00.0
- 805.09.00.0

ART.	Finitura	E
068.50.00.0	Acciaio zincato	50

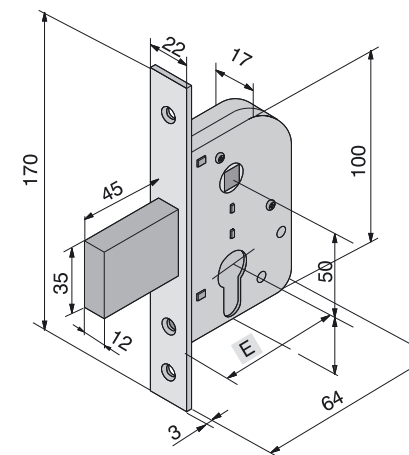
**069 - SCROCCO CON DISPOSITIVO DI BLOCCAGGIO****A RICHIESTA:**

- Cilindro base da mm 54
- Altri cilindri passanti
- Borchie

ART.

- 700.22.22.0 Leva DIN
- 700 Leva DIN
- 800.06.00.0
- 805.09.00.0

ART.	Finitura	E
069.30.00.0	Acciaio zincato	30



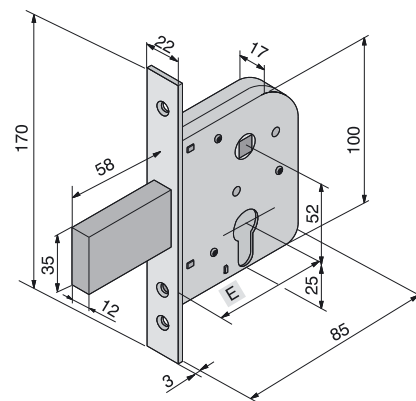
070 - SCROCCO, UNA MANDATA E MEZZAA RICHIESTA:

- Cilindro base da mm 54
- Altri cilindri passanti
- Borchie

ART.

700.22.22.0 Leva DIN
700 Leva DIN
800.06.00.0
805.09.00.0

ART.	Finitura	E
070.50.00.0	Acciaio zincato	50

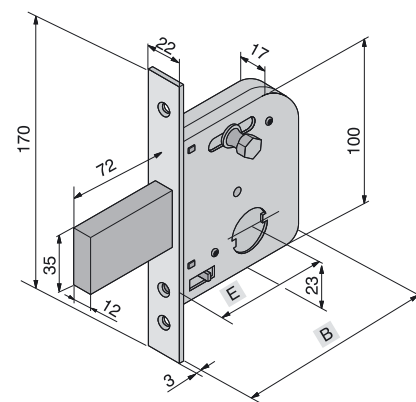
**073 - UNA MANDATA E MEZZA, POMOLINO SVITABILE**A RICHIESTA:

- Cilindro base da mm 54
- Altri cilindri passanti

ART.

608.22.22.0
608

ART.	Finitura / Descrizione	E	B
073.45.00.0	Acciaio zincato, lungh. catenaccio 32 mm	45	79
073.50.00.0	Acciaio zincato, lungh. catenaccio 32 mm	50	84
073.45.40.0	Acciaio zincato, lungh. catenaccio 72 mm	45	79
073.50.40.0	Acciaio zincato, lungh. catenaccio 72 mm	50	84

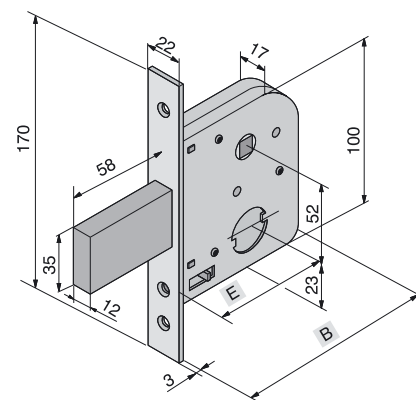
**075 - UNA MANDATA E MEZZA, POMOLINO SVITABILE**A RICHIESTA:

- Cilindro base da mm 54
- Altri cilindri passanti

ART.

608.22.22.0
608

ART.	Finitura	E	B
075.45.00.0	Acciaio zincato	45	79
075.50.00.0	Acciaio zincato	50	84

**SERRATURE PER GRATE E PERSIANE BLINDATE****083 - CATENACCIO A UNA MANDATA**

- Con chiave a spillo
- Comando per aste (corsa mm 25) interne filettate M8
- CERTIFICATA: EN 12209:2005

IN DOTAZIONE:

- N° 1 Borchia in nylon

ART.

805.02.00.0

A RICHIESTA:

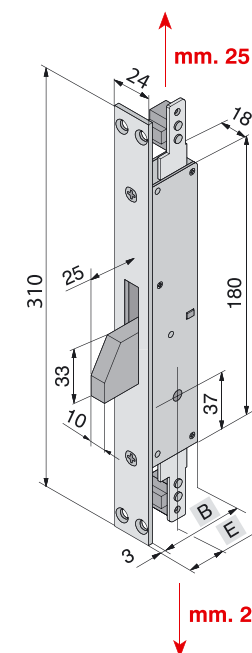
- Cifratura uguale K.A.
- Contropiastre

ART.

995.00.00.0 Acciaio Nichelato
830.12.01.0 Acciaio Inox
830.12.10.0
190.05.00.0

ART.	Finitura	E	B
083.25.01.0	Acciaio nichelato	25	25
083.30.01.0	Acciaio nichelato	30	30
083.35.01.0	Acciaio nichelato	35	35
083.25.10.0	Acciaio inox	25	25
083.30.10.0	Acciaio inox	30	30
083.35.10.0	Acciaio inox	35	35

Piu viti di fissaggio

**085 - CATENACCIO CON SPINA ANTITAGLIO**

- Aste interne comandate dal quadro maniglia
- Bloccaggio con cilindro
- CERTIFICATA: EN 12209:2005

A RICHIESTA:

- Contropiastre
- Kit aste interne

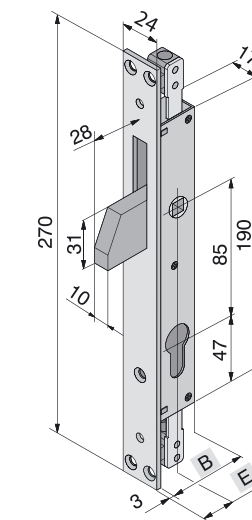
ART.

830.12.01.0 Acciaio Nichelato
830.12.10.0 Acciaio Inox
190.05.00.0

- Mezzo cilindro nichelato - 37 mm
- Cilindro nichelato - 54 mm
- Cifratura uguale K.A.
- Maniglia con placca

601.22.05.1 Leva Ridotta Welka
601.22.22.1 Leva Ridotta Welka
995.00.00.0
086.00.04.0 - 086.02.04.0
086.04.04.0 - 086.06.04.0

ART.	Finitura / Descrizione	E	B
085.19.01.0	Acciaio nichelato - Cilindro sagomato leva ridotta	19	28.2
085.19.10.0	Acciaio Inox - Cilindro sagomato leva ridotta	19	28.2



085/285 - CATENACCIO E ASTE INTERNE

- (corsa mm 25) comandate dal quadro maniglia
- CERTIFICATA: EN 12209:2005

A RICHIESTA:

- Contropiastre
- Kit aste interne

ART.

- 830.12.01.0 Acciaio Nichelato
- 190.05.00.0
- 601.22.05.1 Leva Ridotta Welka

Solo per Art. 085

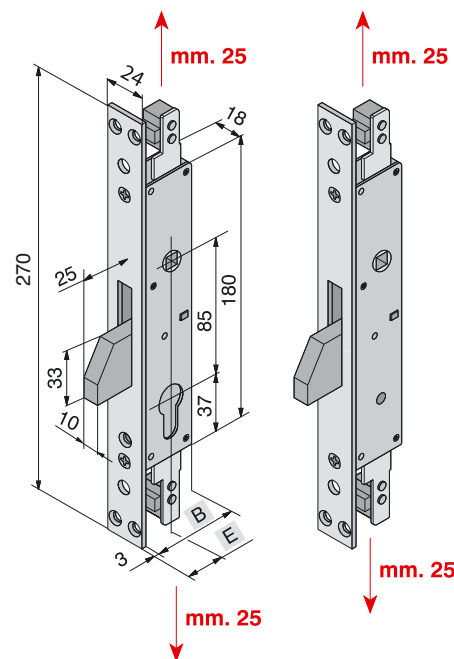
- Mezzo cilindro nichelato - 37 mm
- Cilindro nichelato - 54 mm
- Cifratura uguale K.A.
- Maniglia con placca

- 700.22.05.1 Leva DIN
- 700.22.22.1 Leva DIN
- 995.00.00.0
- 086.00.04.0 - 086.02.04.0
- 086.04.04.0 - 086.06.04.0

Solo per Art. 285 (spillo)

- Cifratura uguale K.A.
- Maniglia con placca

- 995.00.00.0
- 086.01.04.0 - 086.03.04.0
- 086.05.04.0 - 086.07.04.0

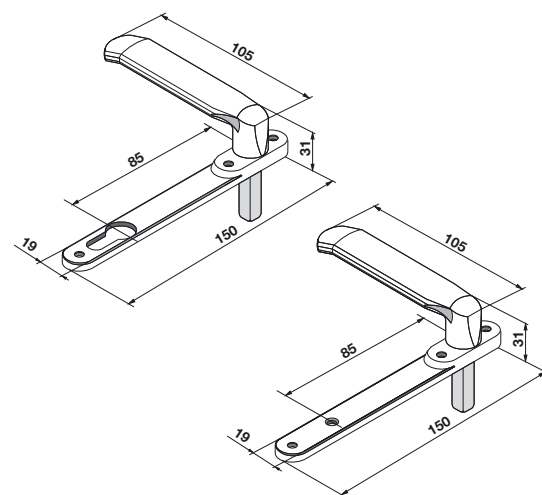


ART.	Finitura / Descrizione	E	B
085.25.01.0	Acciaio nichelato	25	37
085.30.01.0	Cilindro sagomato leva DIN 30°	30	42
085.35.01.0		35	47

ART.	Finitura / Descrizione	E	B
285.25.01.0	Acciaio nichelato	25	37
285.30.01.0	Cilindro chiave a spillo	30	42
285.35.01.0		35	47

086 - MANIGLIA CON PLACCA IN NYLON NERO

ART.	Finitura
086.00.04.0	Per cilindro sagomato - Nylon nero
086.01.04.0	Per cilindro a spillo - Nylon nero



120 - DA FASCIA CATENACCIO A DUE MANDATE E SCROCCO REVERSIBILE

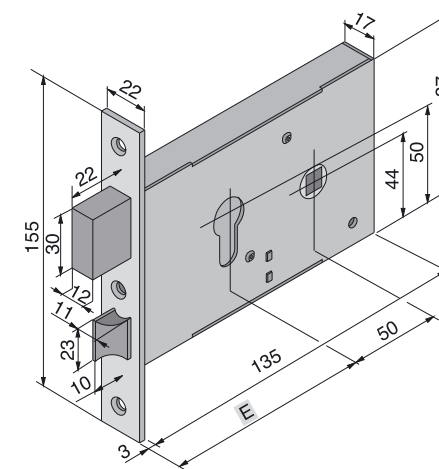
A RICHIESTA:

- Cilindro base da mm 54
- Altri cilindri passanti
- Borchie

ART.

- 700.22.22.0 Leva DIN
- 700 Leva DIN
- 800.06.00.0
- 805.09.00.0

ART.	Finitura	E
120.50.01.0	Acciaio zincato	50



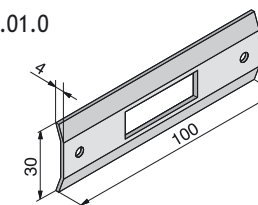
121 - DA FASCIA SCROCCO REVERSIBILE A UNA MANDATA

IN DOTAZIONE:

- Incontro

ART.

- 835.01.01.0



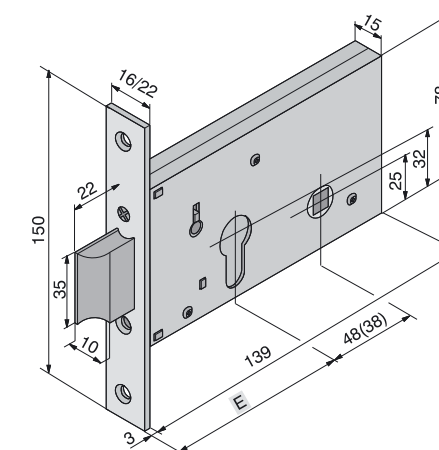
A RICHIESTA:

- Cilindro base da mm 54
- Altri cilindri passanti
- Borchie

ART.

- 700.22.22.0 Leva DIN
- 700 Leva DIN
- 800.06.00.0
- 805.09.00.0

ART.	Finitura / Descrizione	E
121.50.01.0	Acciaio zincato bianco 16 mm	50 60
121.60.01.0		60



ART.	Finitura / Descrizione	E
121.50.02.0	Acciaio zincato bianco 16 mm	50
121.60.02.0	Acciaio zincato bianco 22 mm	60

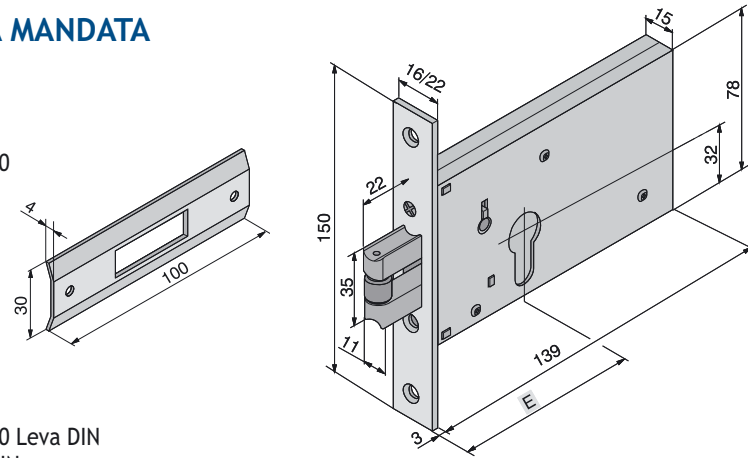
122 - DA FASCIA RULLO REGOLABILE A UNA MANDATA

IN DOTAZIONE:

- Incontro

ART.

835.01.01.0



A RICHIESTA:

- Cilindro base da mm 54
- Altri cilindri passanti
- Borchie

ART.

700.22.22.0 Leva DIN
700 Leva DIN
800.06.00.0
805.09.00.0

ART.	Finitura / Descrizione	E
122.50.01.0	Acciaio zincato 16 mm	50
122.60.01.0	Acciaio zincato 22 mm	60

ART.	Finitura / Descrizione	E
121.50.02.0	Acciaio zincato 16 mm	50
121.60.02.0	Acciaio zincato 22 mm	60

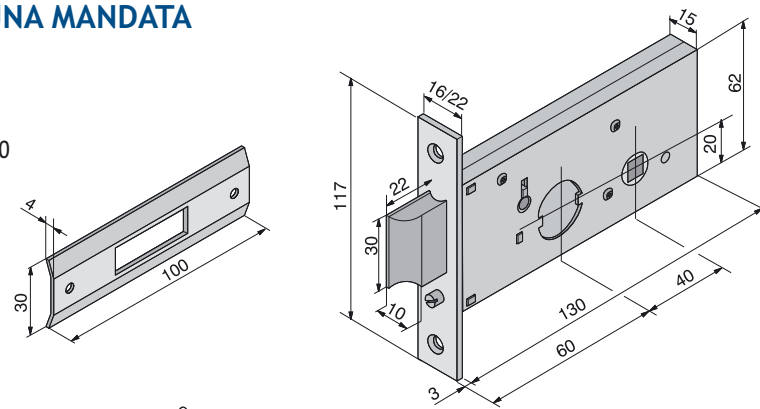
122 - DA FASCIA SCROCCO REVERSIBILE A UNA MANDATA

IN DOTAZIONE:

- Incontro

ART.

835.01.01.0

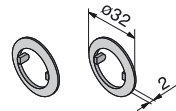


A RICHIESTA:

- Cilindro base da mm 54
- Altri cilindri passanti
- N° 2 Borchie

ART.

607.22.22.0
607
805.04.00.0



ART.	Finitura / Descrizione	E
123.60.01.0SR	Acciaio zincato - 16 mm	60
123.60.02.0SR	Acciaio zincato - 22 mm	60

SERRATURE PER SERRAMENTI IN ALLUMINIO

106 - DA MONTANTE GANCIO RIENTRANTE

IN DOTAZIONE:

- Incontro

ART.

830.16.01.0

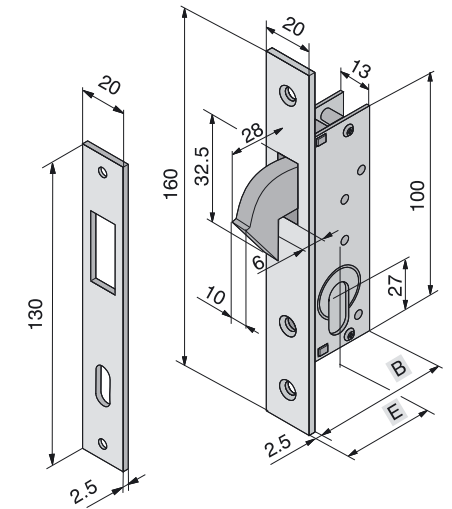
A RICHIESTA:

- Cilindro base da mm 54
- Altri cilindri passanti
- Borchie

ART.

607.22.22.0
702
805.05-805.08

ART.	Finitura / Descrizione	E	B
106.16.01.0	Acciaio nichelato	16	27
106.25.01.0	Acciaio nichelato	25	36



108 - DA MONTANTE GANCIO RIENTRANTE E PERNO GUIDA.

IN DOTAZIONE:

- Incontro

ART.

830.16.01.0

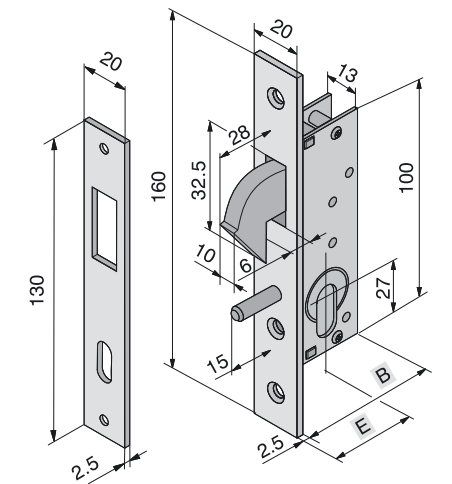
A RICHIESTA:

- Cilindro base da mm 54
- Altri cilindri passanti
- Borchie

ART.

607.22.22.0
702
805.05-805.08

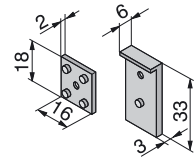
ART.	Finitura / Descrizione	E	B
108.16.01.0	Acciaio nichelato	16	27
108.25.01.0	Acciaio nichelato	25	36



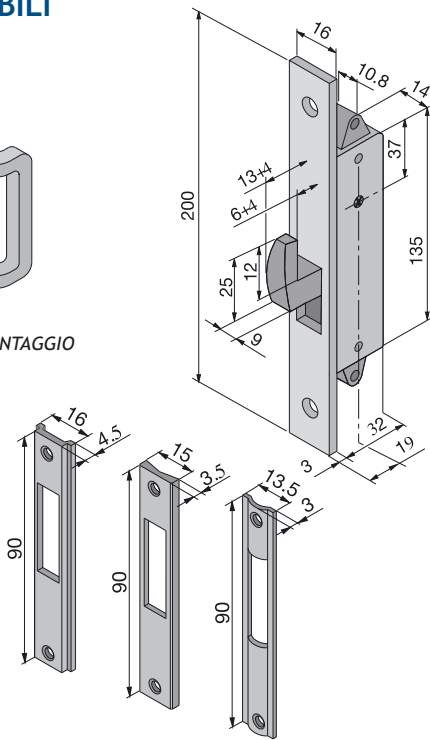
206 - SERRATURE PER SCORREVOLI ED ESTENSIBILI

- Gancio rientrante regolabile da mm 9
- Cilindro con chiave a croce

IN DOTAZIONE:	ART.
• Incontri	876.01.15.0 876.02.15.0 876.03.04.0
• Sottofrontali	850.06.00.0



ISTRUZIONI PER IL MONTAGGIO



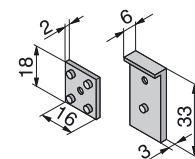
A RICHIESTA:	ART.
• Placche	208.01.27.0 - 208.02.27.0
• Maniglione	209.00.27.0
• Borchie	805.02.00.0

ART.	Finitura	E
206.19.04.0	Acciaio verniciato nero	19

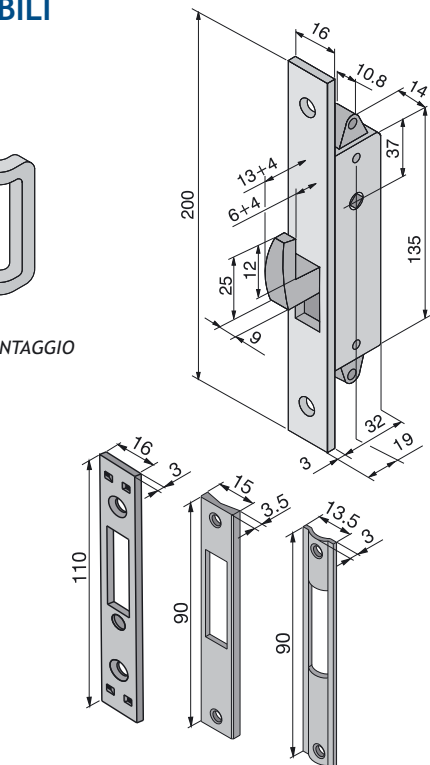
207 - SERRATURE PER SCORREVOLI ED ESTENSIBILI

- gancio rientrante regolabile da mm 9
- predisposto per pomolo

IN DOTAZIONE:	ART.
• Incontri	876.01.15.0 876.02.15.0 876.03.04.0
• Sottofrontali	850.06.00.0



ISTRUZIONI PER IL MONTAGGIO



A RICHIESTA:	ART.
• Placche	208.01.27.0 - 208.02.27.0
• Maniglione	209.00.27.0
• Borchie	805.02.00.0

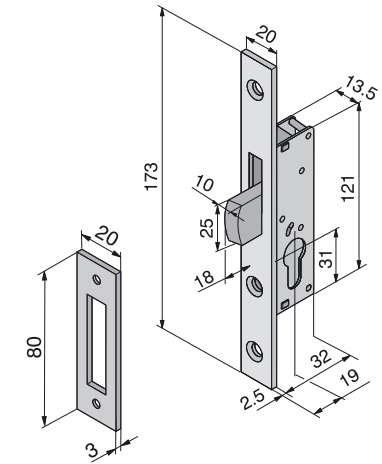
ART.	Finitura	E
207.19.04.0	Acciaio verniciato nero	19

255 - DA MONTANTE CATENACCIO BASCULANTE

IN DOTAZIONE:	ART.
• Incontro	830.15.04.0
• N° 2 Borchie in nylon	805.09.00.0

A RICHIESTA:	ART.
• Cilindro base mm 54 nichelato	700.22.22.1 Leva DIN
• Altri cilindri passanti	700 Leva DIN
• Cilindri predisposti per pomolo	721-735 Leva DIN
• Pomoli	750-751-752
• Borchie	805.09.00.0

ART.	Finitura / Descrizione	E
225.19.15.0	Alluminio ox. nero Cilindro sagomato leva DIN 30°	19

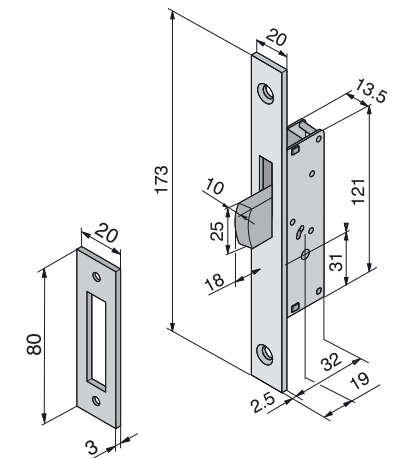


226 - DA MONTANTE CATENACCIO BASCULANTE

IN DOTAZIONE:	ART.
• Incontro	830.15.04.0

A RICHIESTA:	ART.
• Borchie	805.02.00.0

ART.	Finitura / Descrizione	E
226.19.15.0	Alluminio ox. nero Cilindro con chiave a spillo	19



ACCESSORI PER SERRATURE

208 - PLACCA IN ZAMA PER SCORREVOLI

PER SERRATURE

- Tipo A
- Tipo B
- Placca per esterno Tipo C

ART.

- 201-205
- 202-203-206-207
- 201-202-203-205-206-207

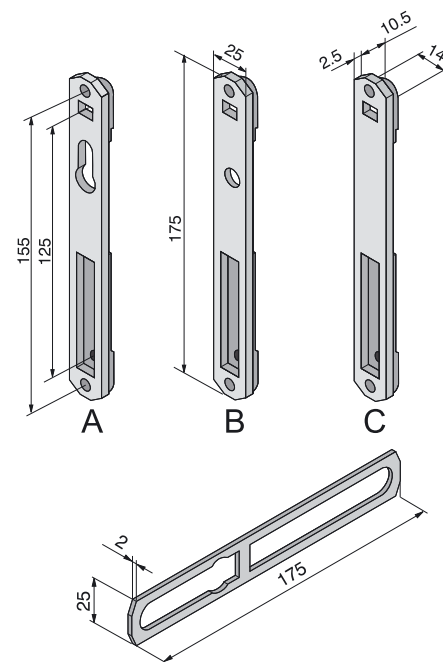
IN DOTAZIONE:

- Distanziale per placca
- Piastrine e viti di fissaggio

ART.

- 851.01.00.0

ART.	Finitura	Tipo
208.00.27.0		A
208.01.27.0	Zama verniciata nera	B
208.02.27.0		C

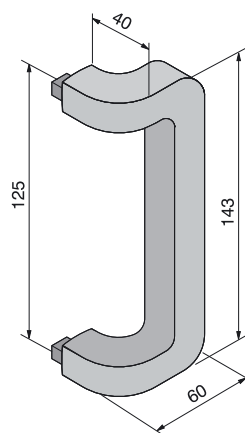


209 - MANIGLIONE IN ALLUMINIO

PER SERRATURE ART.

- 201-202-203-205-206-207

ART.	Finitura
209.00.27.0	Alluminio verniciato nero



210 - POMOLO IN ALLUMINIO CON QUADRO 8 MM

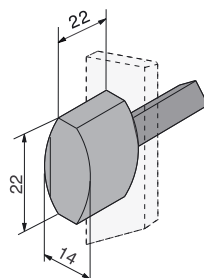
PER PLACCHE ART.

- 208.01.27.0

PER SERRATURE ART.

- 203-207

ART.	Finitura
210.00.27.0	Zama verniciata Nera



ELETTROSERRATURE PER CANCELLI

302 - DA FASCIA - SCROCCHI REVERSIBILI

- Altezza scatola 78 mm
- Senza incontri.

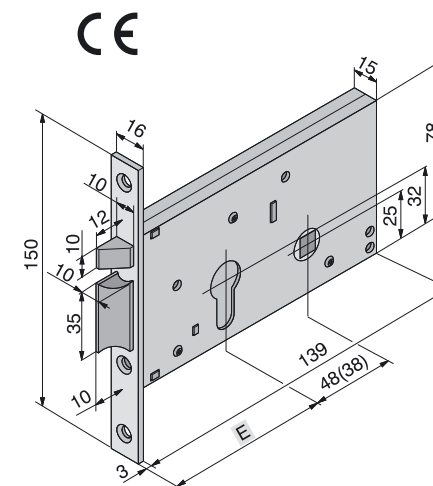
A RICHIESTA:

- Cilindro base mm 54
- Altri cilindri passanti
- Cilindri predisposti per pomolo
- Pomoli
- Contropiastre
- Contropiastre regolabili INOX
- Borchia

ART.

- 700.22.22.1 Leva DIN
- 700 Leva DIN
- 721-735
- 750-751-752
- 835.03 e Serie 870
- 860
- 805.09.00.0

ART.	Finitura / Descrizione	E	B
302.50.01.0	Acciaio zincato - Larghezza 16 mm	50	139
302.60.01.0	Acciaio zincato - Larghezza 16 mm	60	139



304 - DA FASCIA - SCROCCHI REVERSIBILI

- Altezza scatola 64 mm
- Senza incontri.

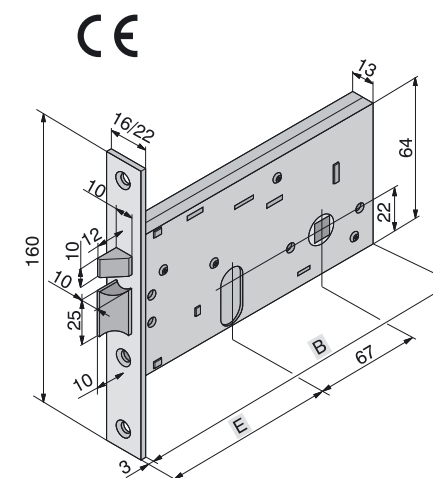
A RICHIESTA:

- Cilindro base mm 54
- Altri cilindri passanti
- Cilindri con pomolo
- Contropiastre
- Contropiastre regolabili INOX
- Borchia
- Sottofrontali Riporto
- Riporto

ART.

- 700.22.22.1
- 702
- 722
- 835.03 e Serie 870-875
- 860
- 805.08.00.0
- 850.01
- 875.98.00.0

ART.	Finitura / Descrizione	E	B
304.60.01.0		60	150
304.70.01.0		70	160
304.80.01.0	Acciaio zincato	80	170
304.90.01.0	Larghezza 16 mm	90	180
304.99.01.0		100	190

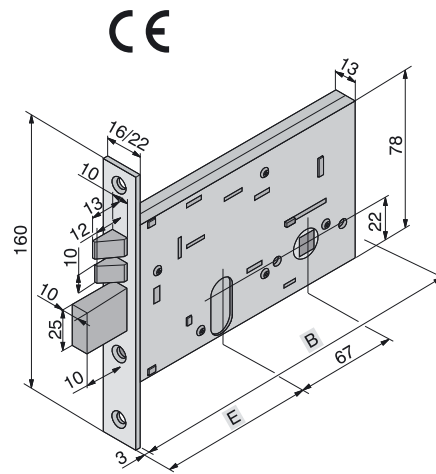


306 - DA FASCIA - CATENACCIO A TRE MANDATE SCROCCHI REVERSIBILI

- Altezza scatola 78 mm
- Senza incontri

- A RICHIESTA:**
- Cilindro base mm 54
 - Altri cilindri passanti
 - Cilindri con pomolo
 - Contropiastre
 - Contropiastre regolabili INOX
 - Borchia
 - Sottofrontali Riporto
 - Riporto
- ART.**
- 700.22.22.1
 - 702
 - 722
 - 835.03 e Serie 870-875
 - 860
 - 805.08.00.0
 - 850.01
 - 875.98.00.0

ART.	Finitura	E	B
306.60.01.0	Acciaio zincato Larghezza 16 mm	60	150
306.70.01.0		70	160
306.80.01.0		80	170
306.90.01.0		90	180
306.99.01.0		100	190

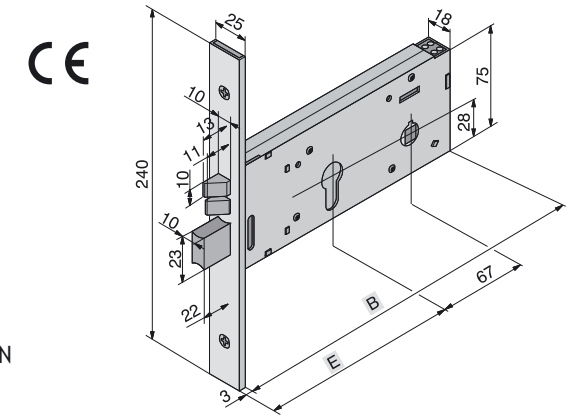


320 - DA FASCIA CATENACCIO A DUE MANDATE SCROCCHI REVERSIBILI

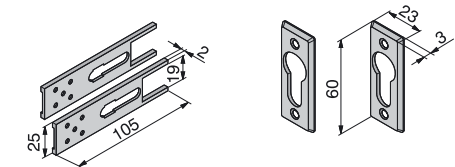
- Altezza scatola 75 mm
- Senza incontri

- A RICHIESTA:**
- Cilindro base mm 54 nichelato
 - Altri cilindri passanti
 - Cilindri predisposti per pomolo
 - Pomoli
 - Contropiastre
 - Contropiastre regolabili INOX
 - Riporto
- ART.**
- 700.22.22.1 Leva DIN
 - 700 Leva DIN
 - 721-735
 - 750-751-752
 - 835.03 Serie 875
 - 860
 - 875.98.00.0

ART.	Finitura / Descrizione	E	B
320.80.15.0	Acciaio nichelato	80	180
320.99.15.0	Senza fermo a giorno	100	200



- IN DOTAZIONE:**
- N° 2 Borchie in nylon
 - N° 2 Sottofrontale
- ART.**
- 805.09.00.0
 - 850.03.00.0

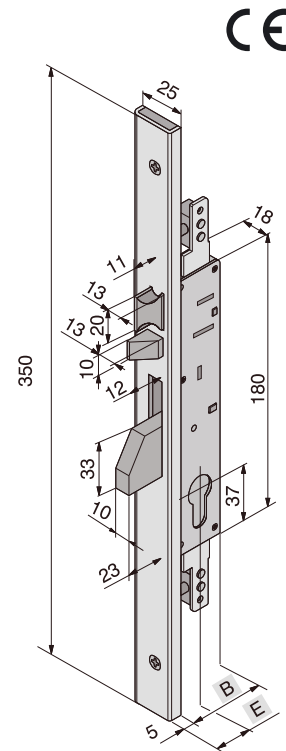
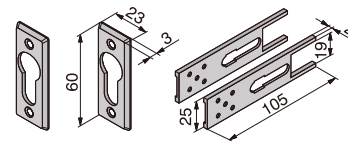


312 - DA MONTANTE - TRIPLICE CHIUSURA CATENACCIO BASCULANTE E SCROCCHI REVERSIBILI

- IN DOTAZIONE:**
- N° 2 Borchie in nylon
 - N° 2 Sottofrontale
- ART.**
- 805.02.00.0
 - 850.03.00.0

- A RICHIESTA:**
- Contropiastre
 - Contropiastre regolabili INOX
 - Kit 2 deviatori
 - Kit aste esterne
 - Kit aste interne Ø8
 - Riporto
- ART.**
- Serie 875
 - 860
 - 188.01.15.0
 - 190.04.00.0
 - 190.05.00.0
 - 875.98.00.0

ART.	Finitura / Descrizione	E	B
312.25.15.0	Acciaio inox Cilindro sagomato leva DIN 30°	25	37
312.30.15.0		30	42
312.35.15.0		35	47

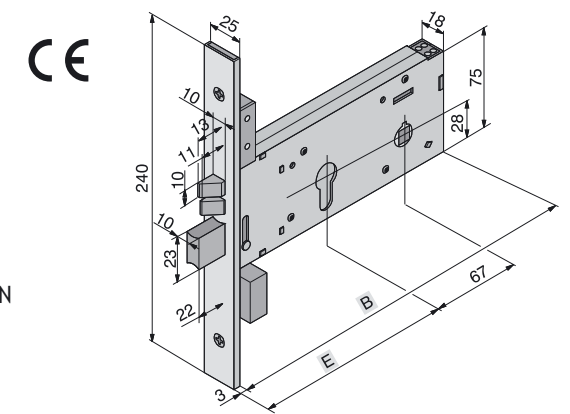


322 - DA FASCIA TRIPLICE CHIUSURA CATENACCIO A DUE MANDATE

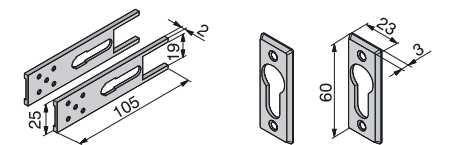
- Altezza scatola 75 mm
- Senza incontri

- A RICHIESTA:**
- Cilindro base mm 54 nichelato
 - Altri cilindri passanti
 - Cilindri predisposti per pomolo
 - Pomoli
 - Contropiastre
 - Contropiastre regolabili INOX
 - Kit 2 deviatori
 - Kit aste esterne
 - Kit aste interne Ø8
 - Riporto
- ART.**
- 700.22.22.1 Leva DIN
 - 700 Leva DIN
 - 721-735
 - 750-751-752
 - Serie 875
 - 860
 - 188.02.15.0
 - 190.04.00.0
 - 190.05.00.0
 - 875.98.00.0

ART.	Finitura / Descrizione	E	B
322.80.15.0	Acciaio nichelato	80	180
322.99.15.0	Senza fermo a giorno	100	200



- IN DOTAZIONE:**
- N° 2 Borchie in nylon
 - N° 2 Sottofrontale
- ART.**
- 805.09.00.0
 - 850.03.00.0

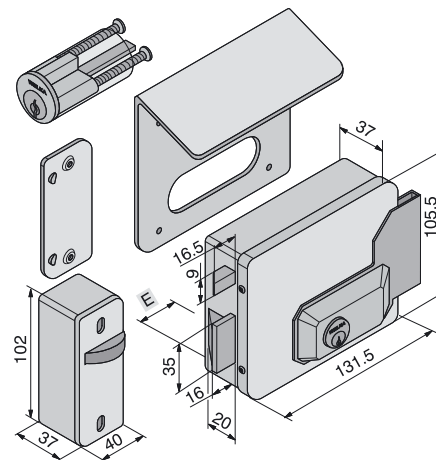
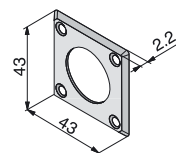


331 - DA APPLICARE - PER CANCELLI DOPPIO CILINDRO FISSO E SCROCCO AUTOBLOCCANTE



IN DOTAZIONE:

- Cilindro fisso ART. 609.01.00.1
- Bocchetta ART. 820.05.00.1 Dx
ART. 820.05.00.2 Dx
- Piastra fissaggio ART. 350.01.00.0
- N° 1 Borchia ART. 800.02.00.0



ART.	Finitura / Descrizione	E
331.50.50.1	Acciaio zincato Mano destra	50
331.60.50.1		60
331.70.50.1		70
331.80.50.1		80
331.50.50.2	Acciaio zincato Mano sinistra	50
331.60.50.2		60
331.70.50.2		70
331.80.50.2		80

331 - DA APPLICARE - PER CANCELLI DOPPIO CILINDRO FISSO E PULSANTE INTERNO BLOCCO PULSANTE, FERMO A GIORNO E SCROCCO AUTOBLOCCANTE

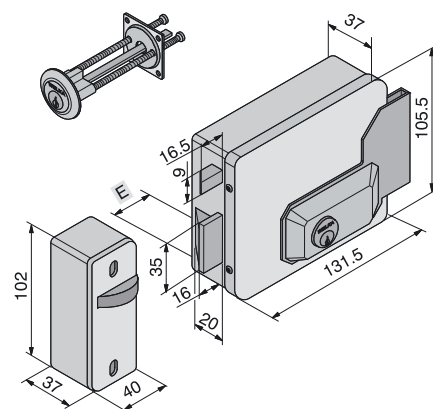


IN DOTAZIONE:

- Cilindro fisso ART. 609.01.00.1
- Bocchetta ART. 820.05.00.1 Dx
ART. 820.05.00.2 Dx

A RICHIESTA:

- Piastra fissaggio ART. 350.01.00.0

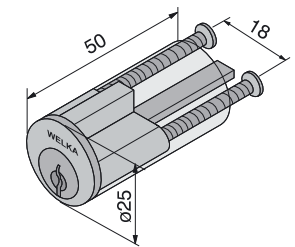


ART.	Finitura / Descrizione	E
331.50.80.1	Acciaio zincato Mano destra	50
331.60.80.1		60
331.70.80.1		70
331.80.80.1		80
331.50.80.2	Acciaio zincato Mano sinistra	50
331.60.80.2		60
331.70.80.2		70
331.80.80.2		80

CHIAVI E CILINDRI

603 - CILINDRO FISSO Ø 25 MM.

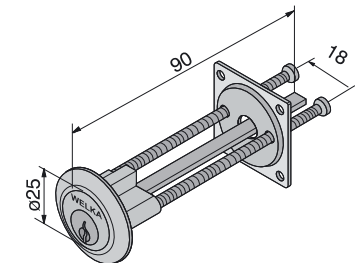
- Per serrature Art. 011
- 3 Chiavi Art. 500



ART.	Finitura / Descrizione	Perni
603.00.00.1	Nichelato - mm 50	5
603.35.00.1	Nichelato - mm 35	5
603.60.00.1	Nichelato - mm 60	5

604 - CILINDRO STACCATO Ø 25 MM.

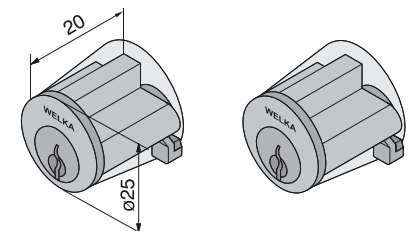
- Per serrature Art. 011
- 3 Chiavi Art. 500



ART.	Finitura	Perni
604.00.00.1	Nichelato	5

605 - COPPIA CILINDRI NICHELATI Ø 25 MM.

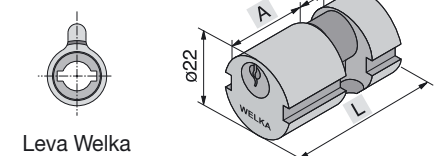
- Per serrature Art. 050-051-053-060 062-065-066
- 3 Chiavi Art. 501



ART.	Finitura	Perni
605.00.00.1	Nichelato	4

607 - MEZZO CILINDRO TONDO IN OTTONE Ø 22 MM - LEVA WELKA CENTRALE

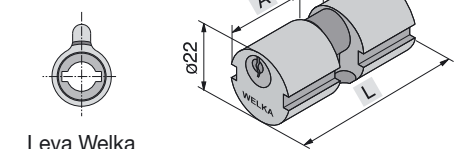
- Per serrature Art. 067-123
- 3 Chiavi Art. 502
- Distanza fissa tra A e B: 10 mm



ART.	Finitura	A	B	L	Perni
607.22.05.0	Ottone	22	5	37	4

607 - CILINDRO TONDO IN OTTONE Ø 22 MM - LEVA WELKA CENTRALE

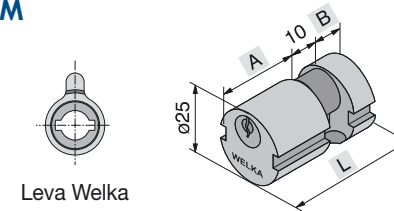
- Per serrature Art. 067-123
- 3 Chiavi Art. 502
- Distanza fissa tra A e B: 10 mm



ART.	Finitura	A	B	L	Perni
607.22.22.0	Ottone	22	22	54	4
607.22.28.0		22	28	60	4
607.22.38.0		22	38	70	4
607.22.48.0		22	48	80	4

608 - MEZZO CILINDRO TONDO IN OTTONE Ø 25 MM LEVA WELKA CENTRALE

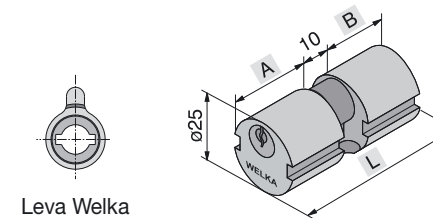
- Per serrature Art. 054-055-071-073-075
- 3 Chiavi Art. 502
- Distanza fissa tra A e B: 10 mm



ART.	Finitura	A	B	L	Perni
608.22.05.0	Ottone	22	5	37	4

607 - CILINDRO TONDO IN OTTONE Ø 25 MM - LEVA WELKA CENTRALE

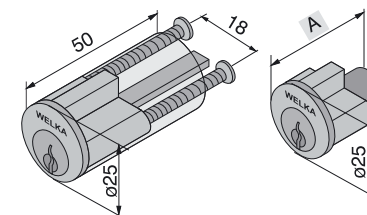
- Per serrature Art. 067-123
- 3 Chiavi Art. 502
- Distanza fissa tra A e B: 10 mm



ART.	Finitura	A	B	L	Perni
608.22.22.0	Ottone	22	22	54	4
608.22.28.0		22	28	60	4
608.22.38.0		22	38	70	4
608.22.48.0		22	48	80	4

609 - COPPIA CILINDRI FISSI NICHELATI Ø 25 MM

- Per serrature Misura A: 27 Art. 331 - Misura A: 37 Art. 333
- 3 Chiavi Art. 500

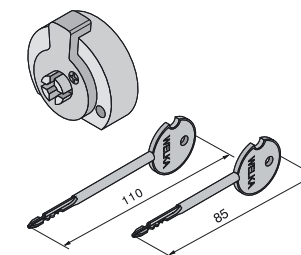


ART.	Finitura	A	Perni
609.01.00.1	Nichelato	27	5
609.03.00.1		31	5

770 - CILINDRO CON 3 CHIAVI A SPILLO

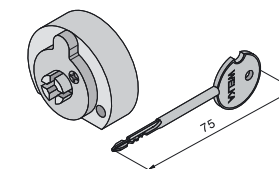
ART.	Finitura	Perni
770.14.00.0	Chiave mm 85	6
770.15.00.0	Chiave mm 110	6

- Per serrature Art: 083-214-247-248-255-257 258-260-262-263-268-270-274-276-280-285-287-288 311-313



ART.	Finitura	Perni
770.16.00.0	Chiave mm 75	6

- Per serrature Art: 285-287-288 (Entrata 19 mm)



ART.	IMPIANTI SPECIALI - DESCRIZIONE	Sigla
995.01.00.0	Cifratura a chiave uguale a ns. scelta	Ka
	NON SI ESEGUONO IMPIANTI, cifratura al campione	KAS