

- Serrature HEAVY ad applicare
- Serrature HEAVY CYLINDRO
- Doppie serrature di sicurezza
- Doppie serrature PROOF di sicurezza
- Doppie serrature di sicurezza CYLINDRO
- Serrature SLIM
- Serrature SLIM CYLINDRO
- Serrature FIRM CYLINDRO
- Incontri

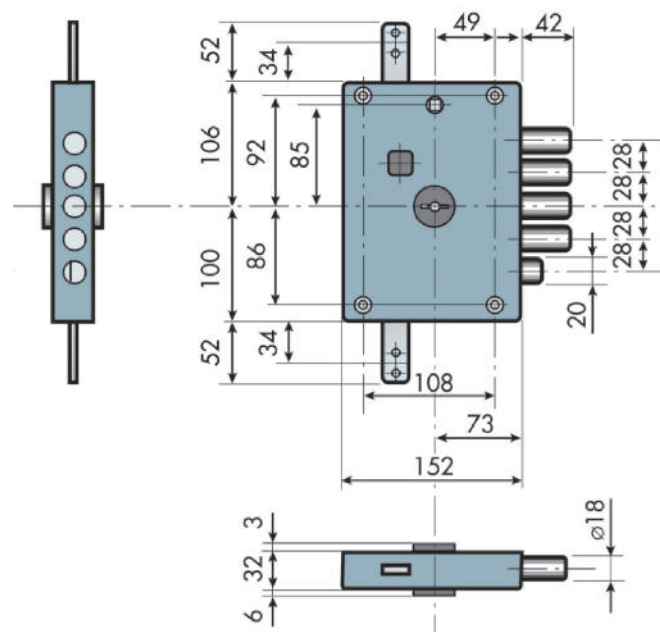


## SERRATURE *HEAVY* AD APPLICARE

### Triplice a doppia mappa

- Entrata chiave e maniglia mm 70
- Con scrocco azionato da quadro maniglia 8 e dalla chiave

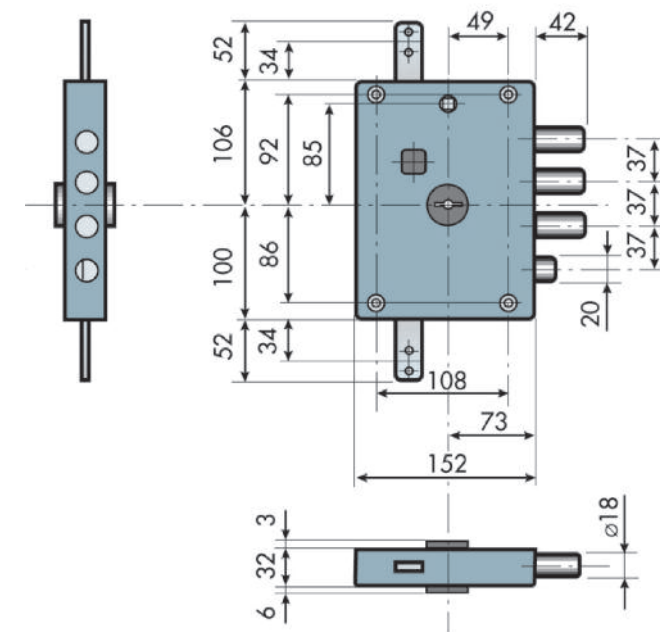
COD.	MANO	Kg.
SER 7111 1 DE	Destra	2,97
SER 7112 1 SE	Sinistra	2,97



### Triplice a doppia mappa

- Entrata chiave e maniglia mm 70
- Con scrocco azionato da quadro maniglia 8 e dalla chiave

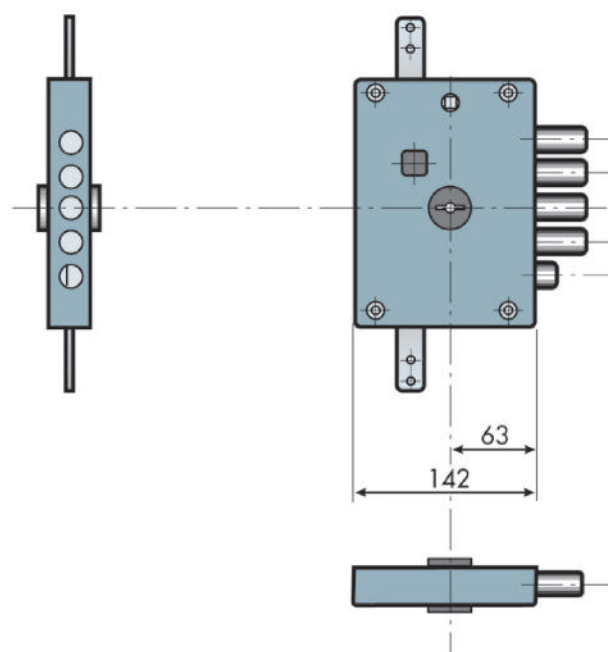
COD.	MANO	Kg.
SER 7141 1 DE	Destra	2,85
SER 7142 1 SE	Sinistra	2,85



### Triplice a doppia mappa

- Entrata chiave e maniglia mm 60
- Con scrocco azionato da quadro maniglia 8 e dalla chiave

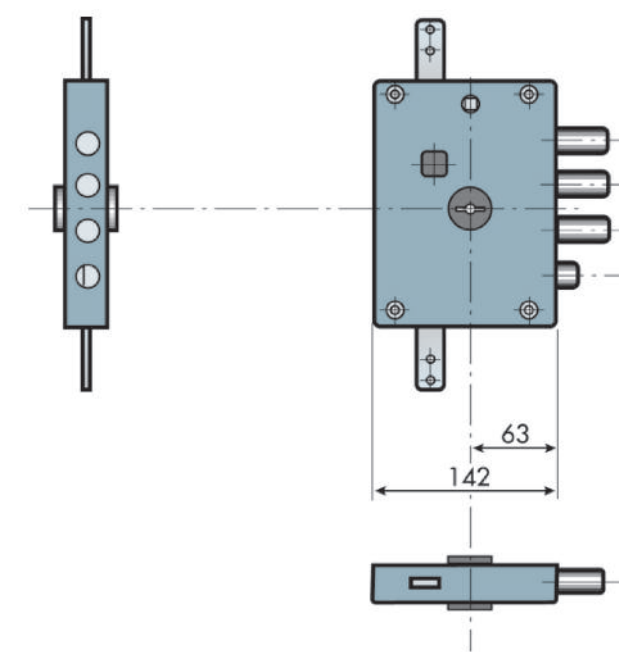
COD.	MANO	Kg.
SER 6111 1 DE	Destra	2,79
SER 6112 1 SE	Sinistra	2,79



### Triplice a doppia mappa

- Entrata chiave e maniglia mm 60
- Con scrocco azionato da quadro maniglia 8 e dalla chiave

COD.	MANO	Kg.
SER 6141 1 DE	Destra	2,70
SER 6142 1 SE	Sinistra	2,70



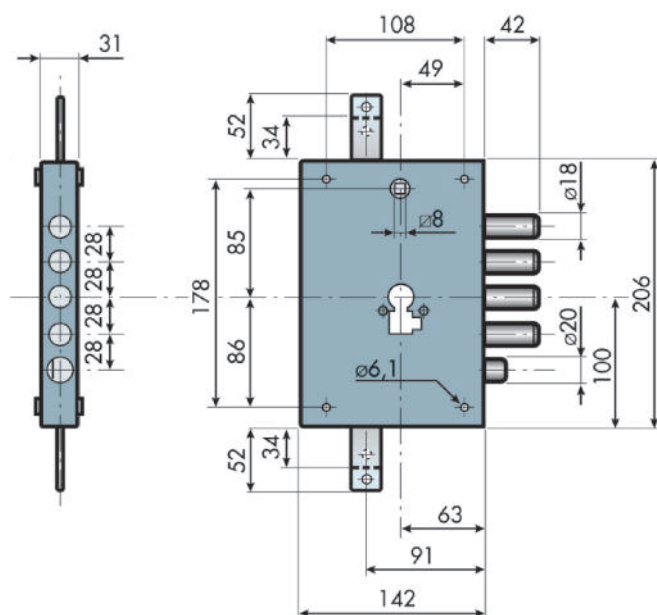
## SERRATURE HEAVY CYLINDRO

A tre mandate con corsa di mm.38 - Applicazione di qualsiasi tipo di cilindro europeo con profilo compatibile - Cambio cilindro senza rimuovere la serratura.

### Triplice ad applicare

- Entrata chiave e maniglia mm 60
- Con scrocco azionato da quadro maniglia 8 e dalla chiave
- Montaggio cilindro staffa laterale

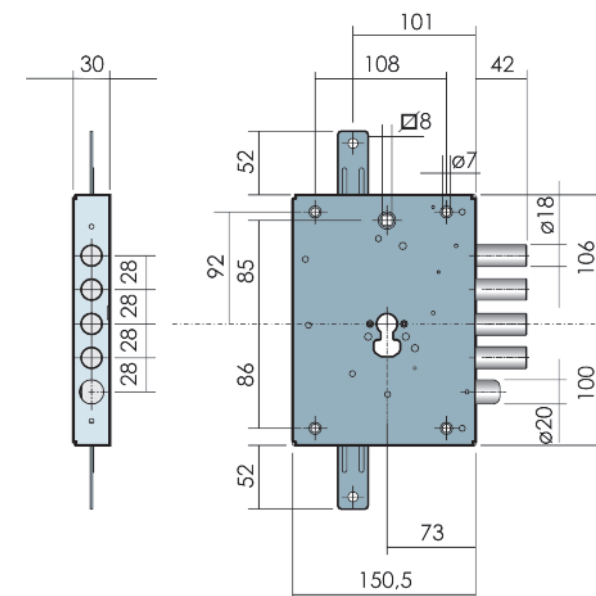
COD.	MANO	Kg.
SER NE 15 D	Destra	2,44
SER NE 15 S	Sinistra	2,44



### Triplice ad applicare

- Entrata chiave e maniglia mm 70
- Con scrocco azionato da quadro maniglia 8 e dalla chiave
- Montaggio cilindro staffa laterale

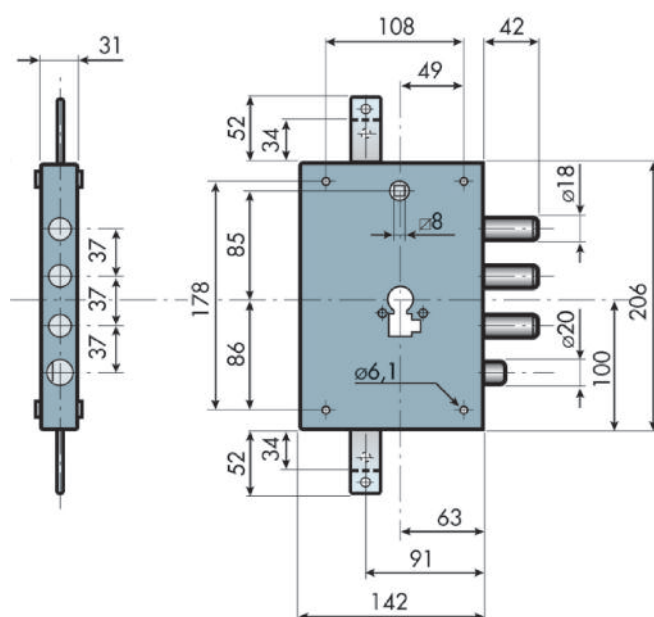
COD.	MANO	Kg.
SER NE 15 7 D	Destra	2,62
SER NE 15 7 S	Sinistra	2,62



### Triplice ad applicare

- Entrata chiave e maniglia mm 60
- Con scrocco azionato da quadro maniglia 8 e dalla chiave
- Montaggio cilindro staffa laterale

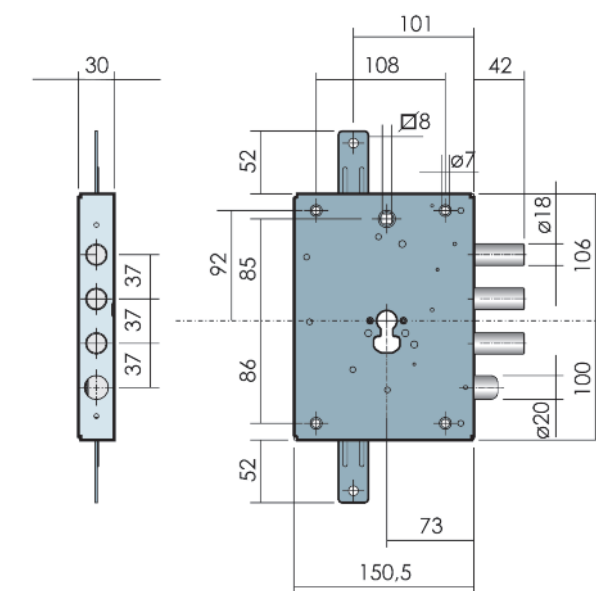
COD.	MANO	Kg.
SER NE 15 37 D	Destra	2,33
SER NE 15 37 S	Sinistra	2,33



### Triplice ad applicare

- Entrata chiave e maniglia mm 70
- Con scrocco azionato da quadro maniglia 8 e dalla chiave
- Montaggio cilindro staffa laterale

COD.	MANO	Kg.
SER NE 15 377 D	Destra	2,51
SER NE 15 377 S	Sinistra	2,51





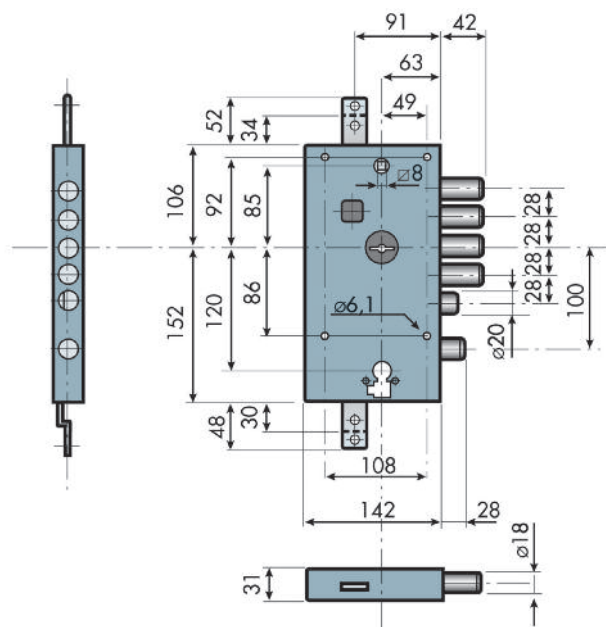
## DOPPIE SERRATURE *PROOF* DI SICUREZZA

La serratura superiore con blocchetto intercambiabile MIA che aziona catenacci, aste e scrocco (da quadro maniglia 8), quella inferiore chiude l'entrata chiave superiore o di servizio a cilindro che comanda catenacci e scrocco. Astuccio sigillato con 3 chiavi lunghe mm.92 e blocchetto - Chiave di porta a doppia mappa - Mostrine ext./int. - Staffa e viti per fissaggio cilindro.

### Doppia mappa e cilindro europeo

- Entrata chiave, cilindro e maniglia mm 60
- Con catenaccio supplementare

COD.	MANO	Kg.
SER NE 17 1D	Destra	3,15
SER NE 17 1S	Sinistra	3,15



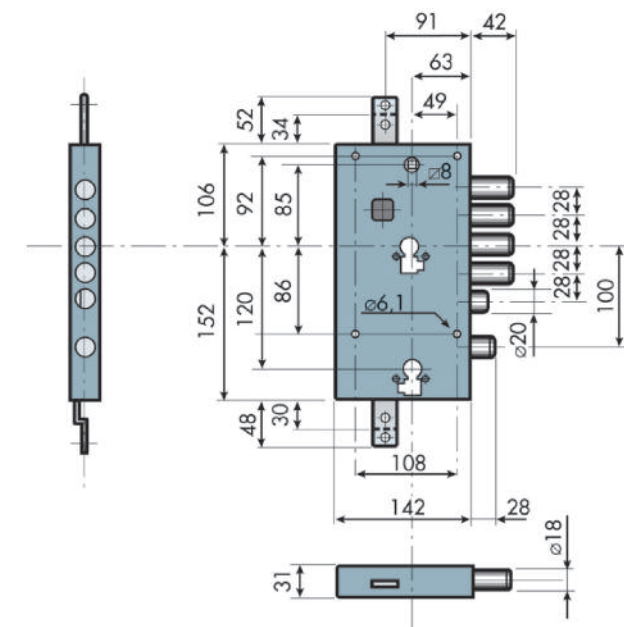
## DOPPIE SERRATURE DI SICUREZZA *CYLINDRO*

La serratura superiore a cilindro che aziona catenacci, le aste e lo scrocco (azionabile anche da quadro maniglia 8), quella inferiore a cilindro chiude un catenaccio e blocca la serratura superiore. Corredata di mostrine ext./int. - Staffa e viti per fissaggio cilindro.

### Triplice ad applicare

- Entrata cilindro e maniglia mm 60
- Un catenaccio supplementare

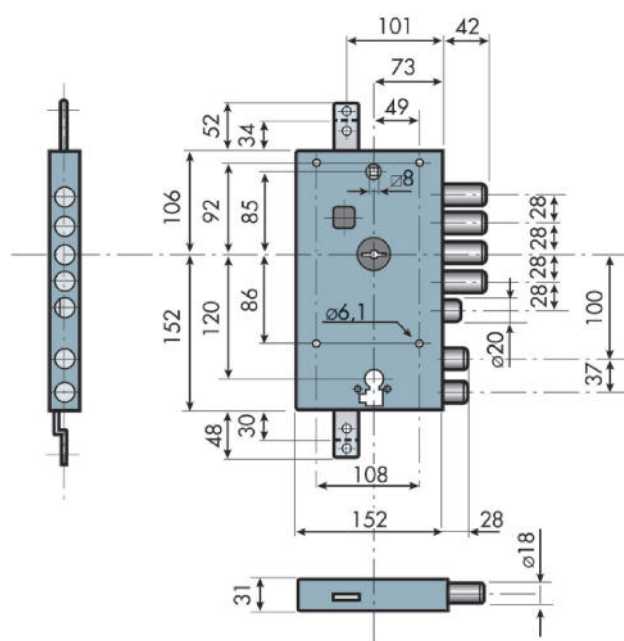
COD.	MANO	Kg.
SER NE 12 D	Destra	3,00
SER NE 12 S	Sinistra	3,00



### Doppia mappa e cilindro europeo

- Entrata chiave, cilindro e maniglia mm 70
- Con 2 catenacci supplementari

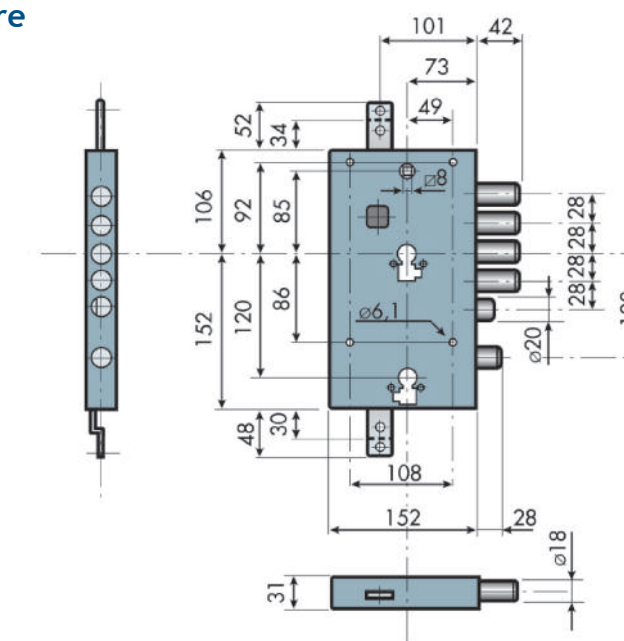
COD.	MANO	Kg.
SER NE 187 1D	Destra	3,71
SER NE 187 1S	Sinistra	3,71



### Triplice a ingranaggi ad applicare

- Entrata cilindro e maniglia mm 70
- Un catenaccio supplementare

COD.	MANO	Kg.
SER NE 40 7 D	Destra	2,10
SER NE 40 7 S	Sinistra	2,10





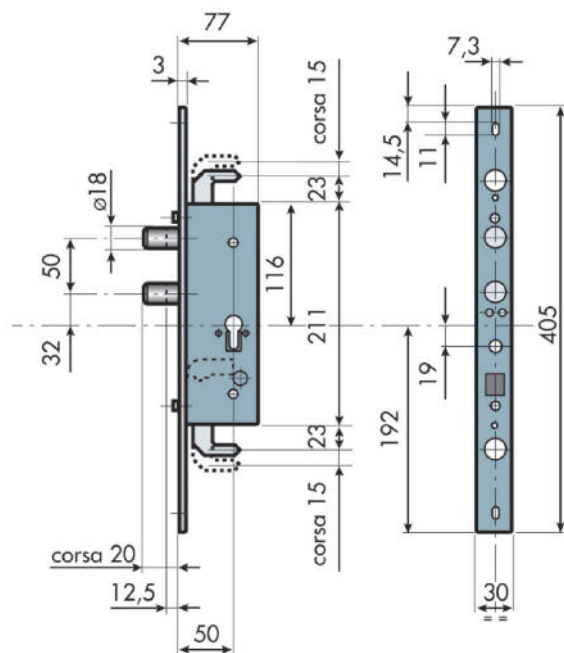


## SERRATURE SLIM CYLINDRO

### Triplice a infilare a cilindro europeo

- Per scorrevole blindato con gancio laterale
- Con mostrine int./ext.

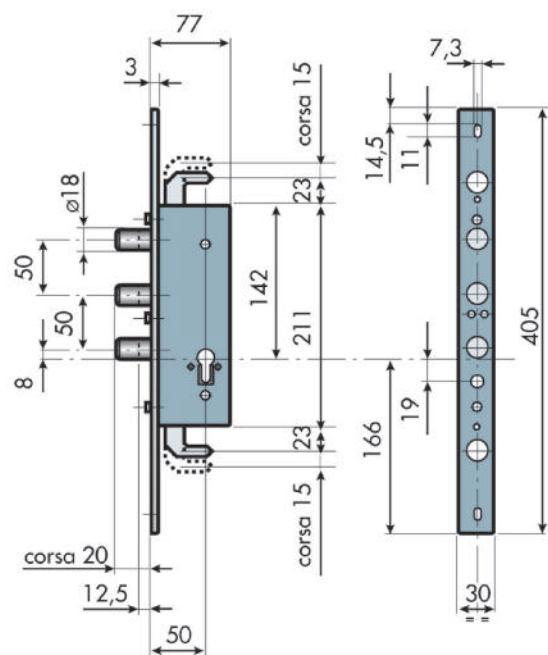
COD.	Kg.
SER NS 23 C	2,00



### Triplice a infilare

- Per porta a battente
- Con mostrine int./ext.

COD.	Kg.
SER NS 09 C	2,00

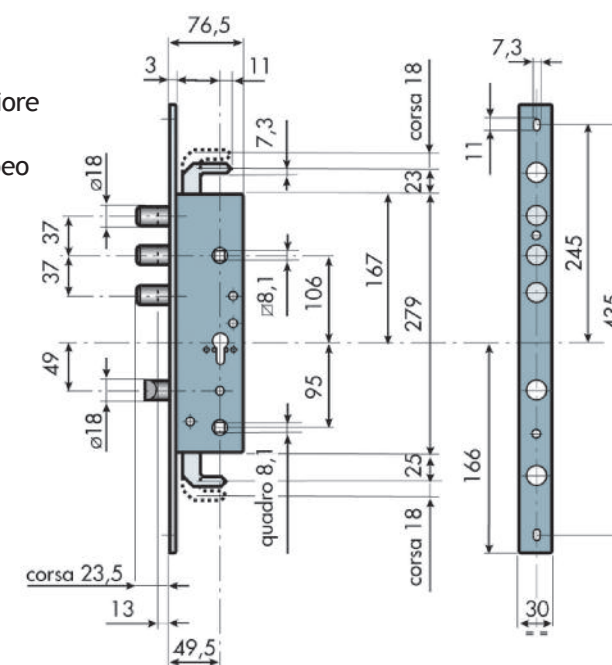


## SERRATURE FIRM CYLINDRO

### Triplice a cilindro europeo

- Scrocco comandato quadro maniglia inferiore
- Catenacci comandati quadro maniglia superiore e blocco tramite cilindro europeo
- Con mostrine int./ext.

COD.	Kg.
SER NS 30	2,00

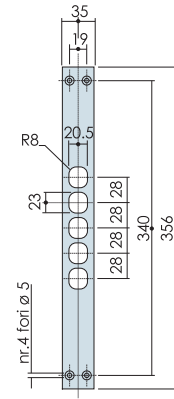


## INCONTRI

### Incontro per serrature serie HEAVY e CYLINDRO

- Interasse catenacci mm 28

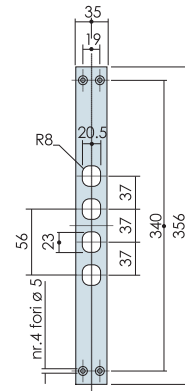
COD.	Kg.
INC 2040 T	0,234



### Incontro per serrature serie HEAVY e CYLINDRO

- Interasse catenacci mm 37

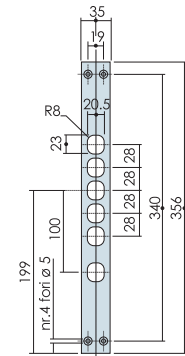
COD.	Kg.
INC 2060 T	0,247



### Incontro per serrature serie DOUBLE, PROOF e DOUBLE CYLINDRO

- Interasse catenacci mm 28
- Catenaccio supplementare

COD.	Kg.
INC 2110 T	0,227



### Incontro per serrature serie DOUBLE

- Interasse catenacci mm 28
- Con 2 catenacci supplementari

COD.	Kg.
INC 2140 T	0,227

