

- Serrature a cilindro
- Serrature con cilindro tondo Ø 25
- Serrature con cilindro sagomato
- Cilindri

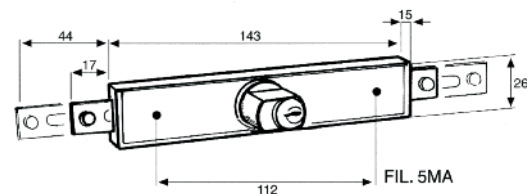
FA. SIE. M.

SERRATURE A CILINDRO

Art. 105 CR

Serratura per cancelletto estensibile

- Cilindro Ø 22 x 22 con 2 chiavi
- Ribassato a mm. 13,8

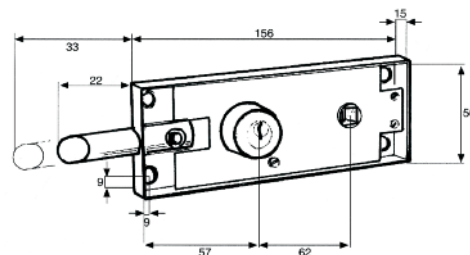


Art. 106

Serratura a fascia da applicare q. 8

- Scrocco Ø 13 x 22 reversibile d.s.
- Cilindro Ø 25 x 13 con 2 chiavi in est. uguali

- Con cilindro Ø 25 x 24
- Con scrocco lungo mm. 30-35-40-45
- Con scrocco lungo mm. 50-60-65

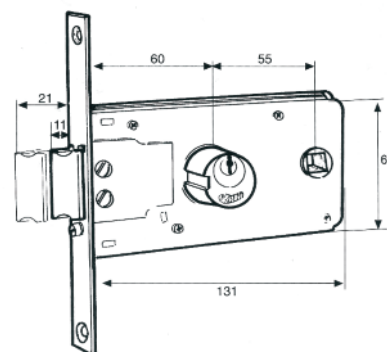


Art. 901

Serratura a fascia da infilare

- Entrata mm. 60
- Cilindro Ø 25 x 54 (22-10-22) con 2 chiavi q. 8 frontale mm. 18 x 130
- Con frontale mm. 18 x 108

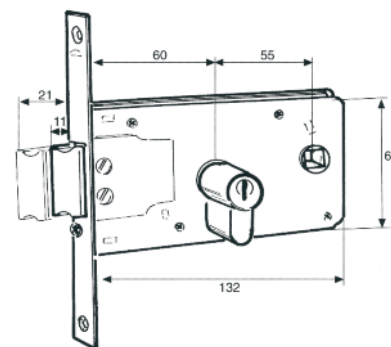
- Con cilindro Ø 25 x 62 (22-10-30)
- Con cilindro Ø 25 x 74 (22-10-42)
- Con cilindro Ø 25 x 70 (30-10-30)
- Con cilindro Ø 25 x 82 (30-10-42)



Art. 911

Serratura a fascia da infilare

- Entrata mm. 60
- Con cilindro sagomato mm. 22-10-22 con 3 chiavi q. 8 frontale mm. 18 x 130
- Con frontale mm. 18 x 108

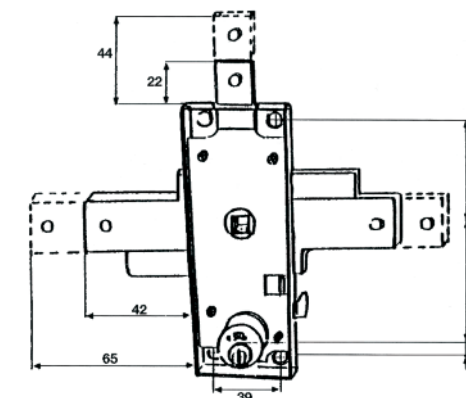


SERRATURE CON CILINDRO TONDO Ø 25

Art. 123

Serratura per basculante

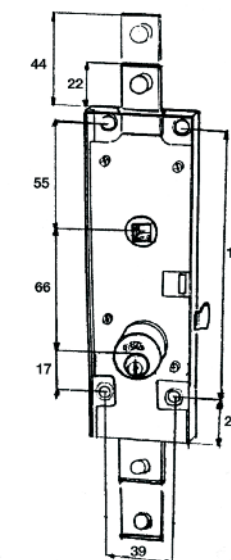
- Con leva interna q. 8
- Con 3 catenacci fil. 6MA con vite
- Cilindro tondo Ø 25



Art. 124

Serratura per basculante

- Con leva interna q. 8
- Cilindro tondo Ø 25
- 2 chiusure

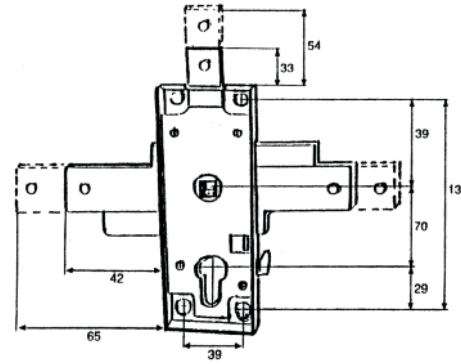


SERRATURE CON CILINDRO SAGOMATO

Art. 133

Serratura per basculante

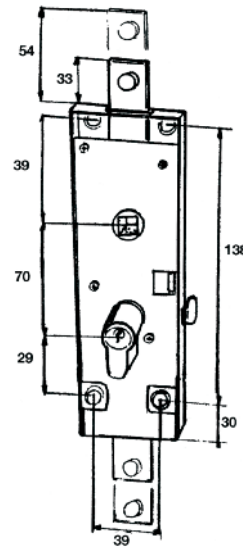
- Con leva interna q. 8
- Con 3 catenacci fil. 6MA con vite
- Con mezzo cilindro sagomato



Art. 134

Serratura per basculante

- Con leva interna q. 8
- Con mezzo cilindro sagomato
- 2 chiusure



CILINDRI

Cilindro per art. 109

- | | | |
|-----------|-----------|-----------|
| Ø 25 x 15 | Ø 25 x 40 | Ø 25 x 70 |
| Ø 25 x 24 | Ø 25 x 50 | Ø 25 x 80 |
| Ø 25 x 30 | Ø 25 x 60 | Ø 25 x 90 |

