

- Serrature per porte blindate
- Serrature ad applicare per porte
- Serrature a fascia
- Cilindri a pompa

OMR.

SERRATURE PER PORTE BLINDATE

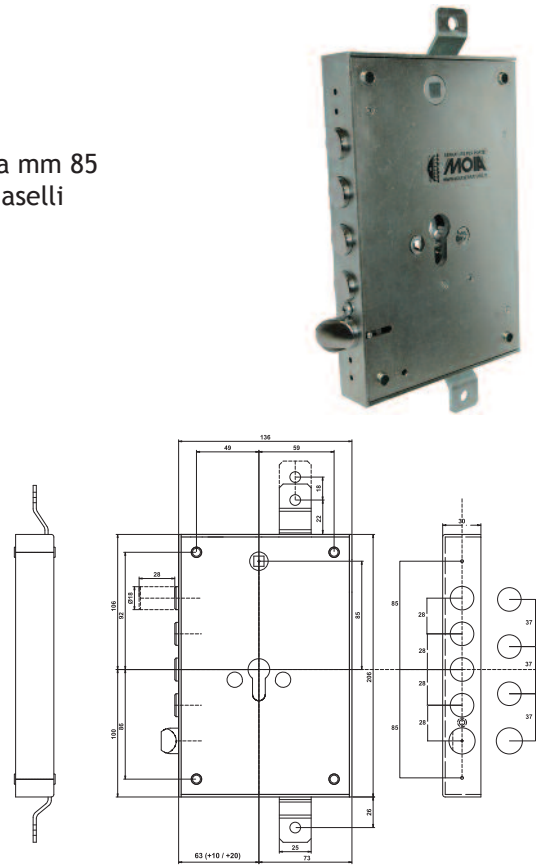
Q.3 • Serratura a profilo europeo

- Triplice con mezzo giro - 2 mandate
- Interasse da centro maniglia e serratura a testata mm 85
- 4 chiavistelli Ø 18 mm con interasse mm 28 o 3 naselli Ø 18 mm con interasse 37 mm
- Mezzo giro Ø 20 mm
- Destra o sinistra (specificare dell'ordine)

Dotazione standard:

- 3 chiavi mm 60 e 80
- Piastra antitrapano interna
- Fissaggio cilindro con vite su testata

COD.	L (mm)	NOTE
654/280	28	a filo
654/281	28	chiavistelli + 10
654/282	28	chiavistelli + 20
654/370	37	a filo
654/371	37	chiavistelli + 10
654/372	37	chiavistelli + 20



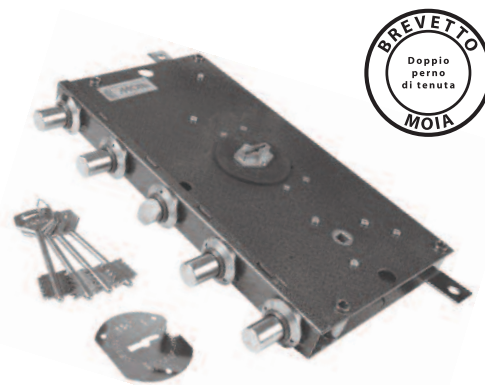
Q.5 • Chiusura triplice

- Con chiave doppia mappa asimmetrica
- Finitura martellata marrone
- 6 gorges incostanti - 4 mandate
- Corsa chiavistello mm 40 - Corsa aste mm 22
- Quadro maniglia mm 8
- Scrocco ribaltabile
- Canotto guida chiave interno e rosone antiperforante esterno invertibili

Dotazione standard:

- 2 chiavi mm 75
- Placchetta esterna in ottone lucido
- Canotto guida chiave

COD.	L (mm)	NOTE
1932	28	per armadio
1933	28	per porte, senza boccole
1933/B	28	per porte, con 5 boccole



SERRATURE AD APPLICARE PER PORTE

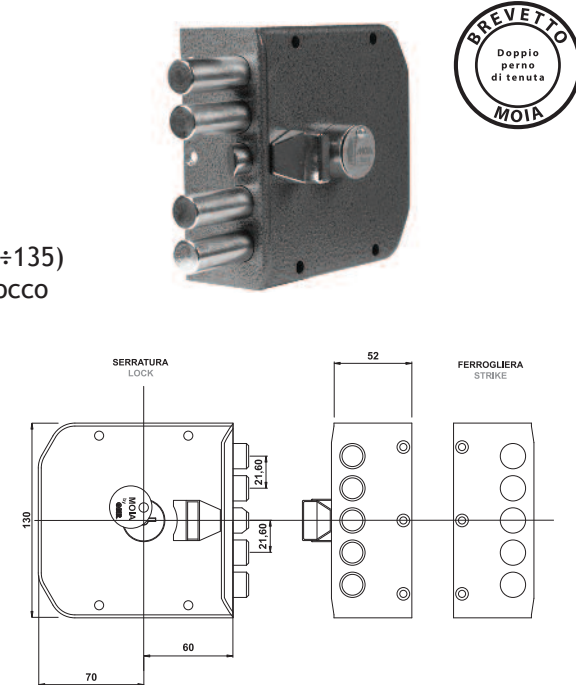
R.2 • Serratura a doppia mappa

- Chiusura laterale con chiave doppia mappa asimmetrica
- Finitura martellata marrone
- 6 gorges incostanti - 4 mandate
- Corsa chiavistello mm 40 - Corsa aste mm 22
- Aste rotonde telescopiche mm Ø = 18 (L = 75÷135)
- Comando interno con chiave con o senza scrocco

Dotazione standard:

- 3 chiavi mm 110
- Ferrogliera bassa
- Placchetta esterna in ottone lucido
- Viteria di fissaggio

COD.	NOTE
411	Blindux 1 - senza scrocco
412	Blindux 2 - con scrocco



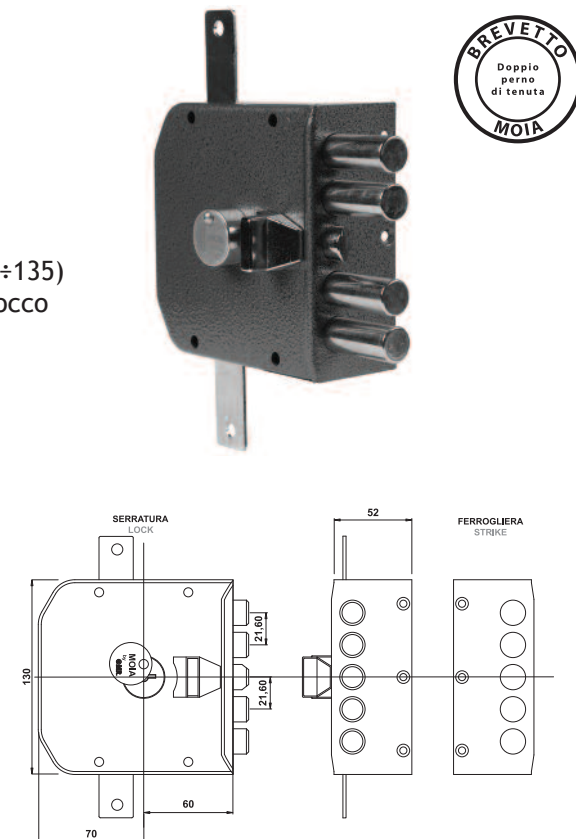
R.3 • Serratura a doppia mappa

- Chiusura laterale con chiave doppia mappa asimmetrica
- Finitura martellata marrone
- 6 gorges incostanti - 4 mandate
- Corsa chiavistello mm 40 - Corsa aste mm 22
- Aste rotonde telescopiche mm Ø = 18 (L = 75÷135)
- Comando interno con chiave con o senza scrocco

Dotazione standard:

- 3 chiavi mm 110
- Ferrogliera bassa
- Placchetta esterna in ottone lucido
- Viteria di fissaggio

COD.	NOTE
413	Blindux 3 - senza scrocco
414	Blindux 4 - con scrocco



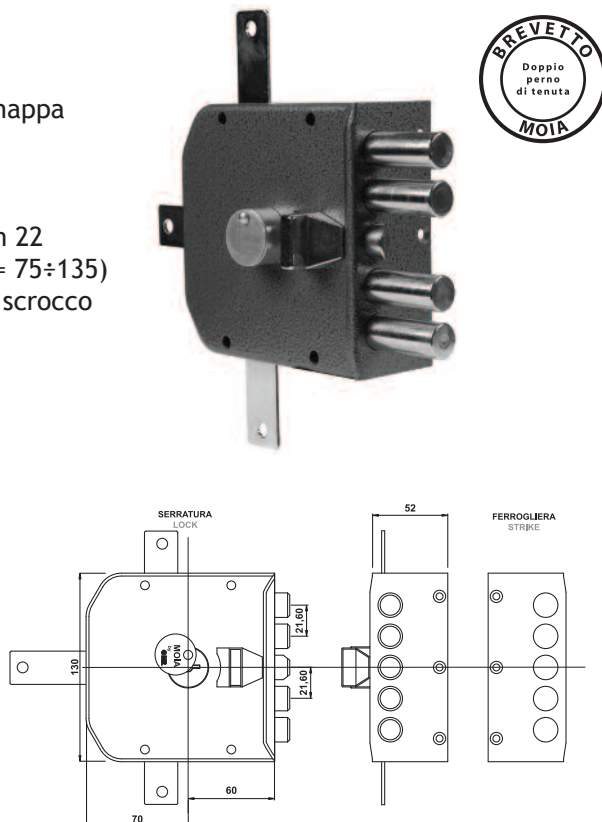
R.4 • Serratura a doppia mappa

- Chiusura quintuplice con chiave doppia mappa asimmetrica
- Finitura martellata marrone
- 6 gorges incostanti - 4 mandate
- Corsa chiavistello mm 40 - Corsa aste mm 22
- Aste rotonde telescopiche mm Ø = 18 (L = 75÷135)
- Comando interno con chiave con o senza scrocco

Dotazione standard:

- 3 chiavi mm 110
- Ferrogliera bassa
- Placchetta esterna in ottone lucido
- Viteria di fissaggio

COD.	NOTE
415	Blindux 5 - senza scrocco
416	Blindux 6 - con scrocco



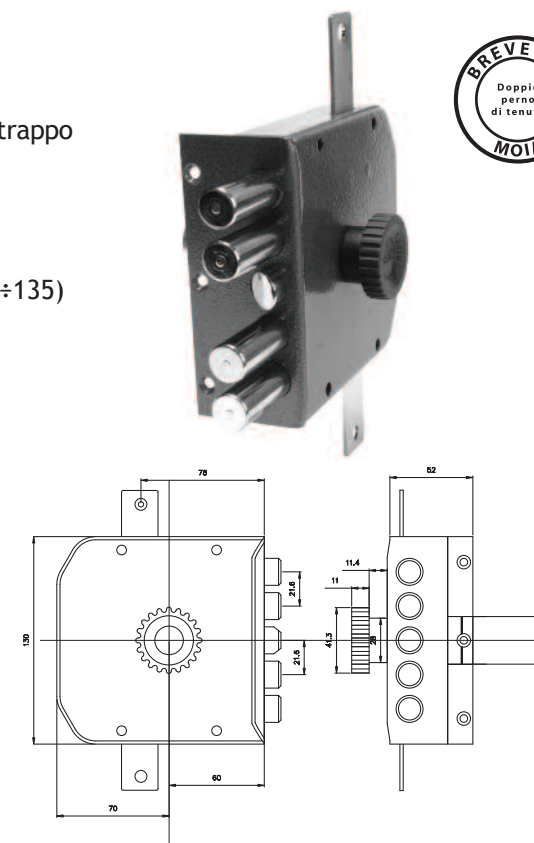
R.9 • Serratura a pompa

- Chiusura tripla con cilindro a pompa e parastrappo
- Finitura martellata marrone
- Cilindro a pompa mm Ø = 30 (L = 53)
- 4 mandate
- Corsa chiavistelli mm 40 - Corsa aste mm 22
- Aste rotonde telescopiche mm Ø = 18 (L = 75÷135)
- Comando interno con pomello

Dotazione standard:

- 3 chiavi da mm 50
- Ferrogliera bassa
- Placchetta esterna in ottone lucido
- Viteria di fissaggio

COD.	NOTE
423	Imperial 3 - senza scrocco
424	Imperial 4 - con scrocco



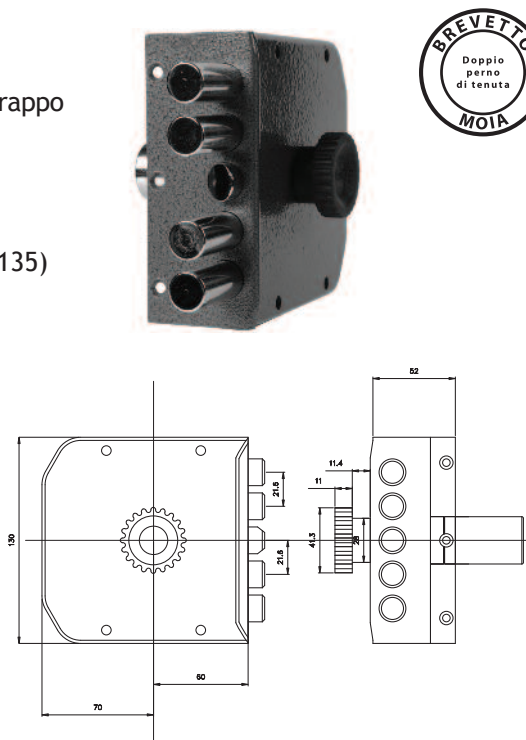
R.8 • Serratura a pompa

- Chiusura laterale con cilindro a pompa e parastrappo
- Finitura martellata marrone
- Cilindro a pompa mm Ø = 30 (L = 53)
- 4 mandate
- Corsa chiavistelli mm 40 - Corsa aste mm 22
- Aste rotonde telescopiche mm Ø = 18 (L = 75÷135)
- Comando interno con pomello

Dotazione standard:

- 3 chiavi da mm 50
- Ferrogliera bassa
- Placchetta esterna in ottone lucido
- Viteria di fissaggio

COD.	NOTE
421	Imperial 1 - senza scrocco
422	Imperial 2 - con scrocco



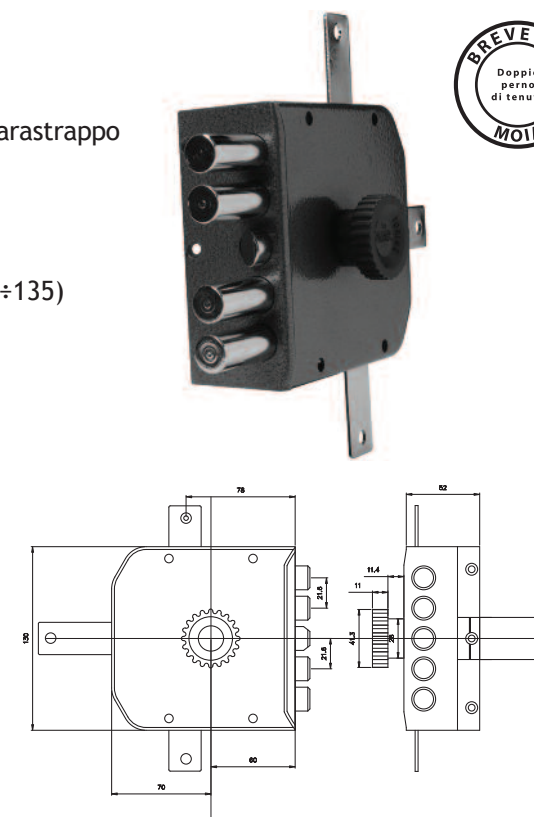
R.10 • Serratura a pompa

- Chiusura quintuplice con cilindro a pompa e parastrappo
- Finitura martellata marrone
- Cilindro a pompa mm Ø = 30 (L = 53)
- 4 mandate
- Corsa chiavistelli mm 40 - Corsa aste mm 22
- Aste rotonde telescopiche mm Ø = 18 (L = 75÷135)
- Comando interno con pomello

Dotazione standard:

- 3 chiavi da mm 50
- Ferrogliera bassa
- Placchetta esterna in ottone lucido
- Viteria di fissaggio

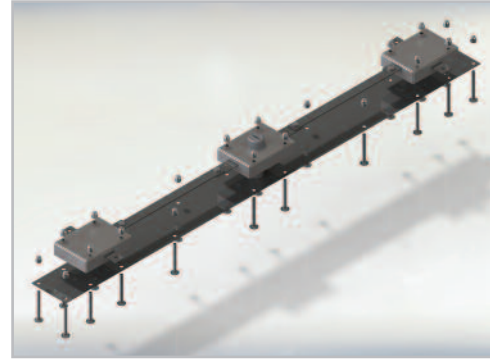
COD.	NOTE
423	Imperial 3 - senza scrocco
424	Imperial 4 - con scrocco



SERRATURE A FASCIA

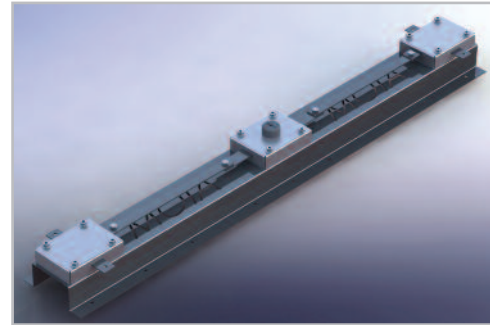
134P

- Serratura a fascia per porte basculanti, con cilindro a pompa 60 mm.



1340

- Serratura a fascia per porte basculanti con omega, con cilindro a pompa 60 mm.



CILINDRO A POMPA

- Comprensivo di corazza parastrappo e seeger
- Dotazione 3 chiavi da 50 mm.

COD.	L (mm)
175	50
168	70
167	100

