

- Cilindri
- Serrature da infilare
- Serrature infissi metallici
- Serrature triplici da montante
- Serrature elettriche
- Serrature per porte blindate

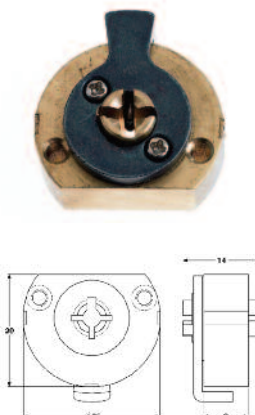


## CILINDRI

### Cilindri a croce 270

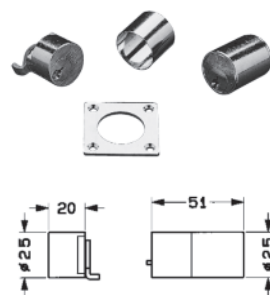
- Funzionamento mediante chiave interno ed esterno
- Corpo ottone
- 3 chiavi di ottone nichelato a croce
- Anche a chiavi unificate (KA)
- Per serrature da infilare

ART.	K	Peso (gr.)	Conf.
2706270	0151770	87	15
2706370	0151770	87	15



### Per serrature elettriche anti-corrosione

ART.	P	K	Peso (gr.)	Conf.
2252145	6	01006001	268	1

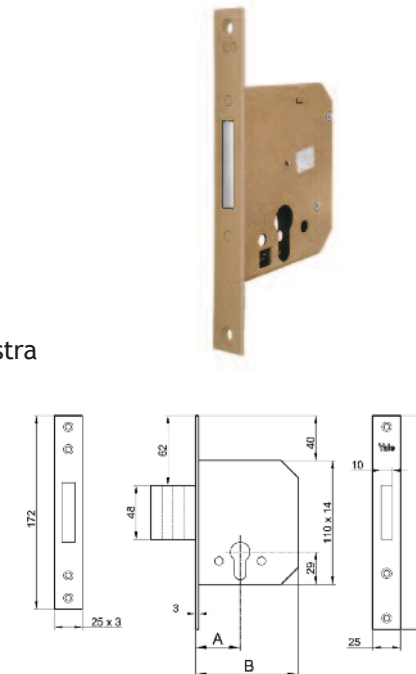


## SERRATURE DA INFILARE

### 51320 Solo Catenaccio 4 Mandate

- Catenaccio azionato dalla chiave
- Frontale 23mm bordo quadro
- Frontale in Ottone
- Entrate 40,50, 60 (catenaccio 2 mandate)
- Cassa e coperchio in acciaio verniciato
- Contropiastra inclusa
- Viti fissaggio incluse per serratura, cilindro e contropiastra

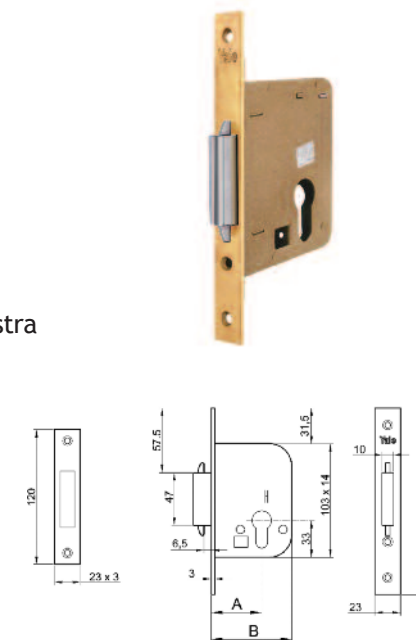
ART.	B (mm)	A (mm)	Peso (gr.)	Conf.
5132040	92	40	730	1
5132050	99,5	50	796	1
5132060	109,5	60	850	1



### 514 Solo Catenaccio per porte scorrevoli

- Catenaccio azionato dalla chiave
- Frontale 23mm bordo quadro
- Frontale in Ottone
- Entrate 40,50, 60 (catenaccio 2 mandate)
- Cassa e coperchio in acciaio verniciato
- Contropiastra inclusa
- Viti fissaggio incluse per serratura, cilindro e contropiastra

ART.	B (mm)	A (mm)	Peso (gr.)	Conf.
5140040	68,5	40	420	1
5140050	76,8	50	490	1
5140060	86,5	60	520	1



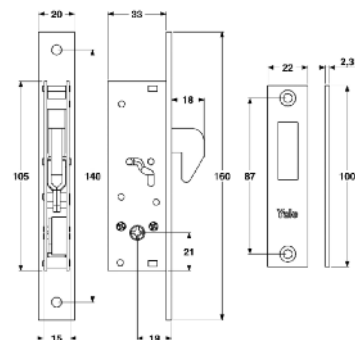
## SERRATURE INFISSI METALLICI

### 9A6 Serrature a Spillo da montante

- Gancio o catenaccio basculante azionato dalla chiave
- Entrata 20mm (larghezza cassa 33,6mm)
- 1 mandata
- Cilindro a croce incluso
- Piastra e contropiastra in acciaio satinato e cromato
- 3 chiavi



ART.	Descrizione	Peso (gr.)	Conf.
9A63000	Solo gancio	330	1
9A63100	Solo catenaccio basculante	340	1

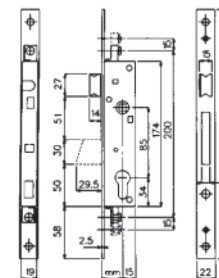


## SERRATURE TRIPLICI DA MONTANTE

### 9800

- Scrocco reversibile e catenaccio basculante
- Predisposte per aste
- Piastra nera

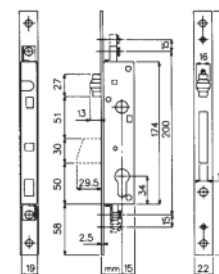
ART.	A	B	Peso (gr.)	Conf.
9800225080	25	40	590	10
9800230080	30	45	620	10
9800235080	35	50	650	10



### 9830

- Rullo regolabile e catenaccio basculante
- Predisposte per aste
- Piastra nera

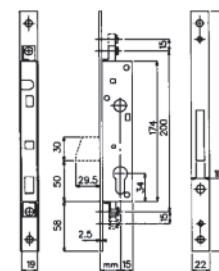
ART.	A	B	Peso (gr.)	Conf.
9830225000	25	40	590	10
9830230000	30	45	620	10
9830235000	35	50	650	10



### 9840

- Solo catenaccio basculante
- Predisposte per aste
- Piastra nera

ART.	A	B	Peso (gr.)	Conf.
9840225000	25	40	590	10
9840230000	30	45	620	10
9840235000	35	50	650	10

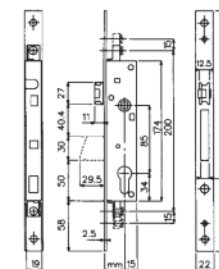


- Aste e cilindri non inclusi nel prezzo

### 9890 - Elettroserrature

- Scrocco reversibile e catenaccio basculante
- Predisposte per aste
- Piastra nera

ART.	A	B	Peso (gr.)	Conf.
9890225080	25	40	610	4
9890230080	30	45	640	4
9890235080	35	50	670	4



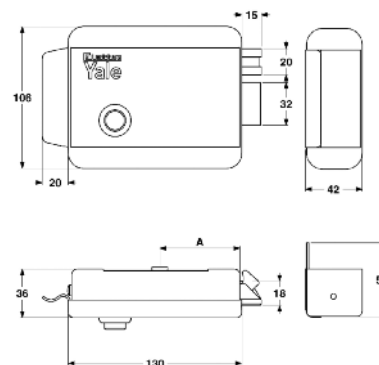
## SERRATURE ELETTRICHE

### 674 da applicare per porte in legno

Scrocco azionato dall'esterno mediante chiave e dall'interno mediante pulsante e a distanza mediante impulso elettrico a basso voltaggio (10W-12V)

- Entrata 40, 50, 60, 70mm
- Finitura acciaio verniciato
- Controbocchetta inclusa
- Cilindro esterno staccato (incluso)
- Chiave 01006001
- 3 chiavi
- Senza tettuccio

ART.	A	Mano	Peso (gr.)	Conf.
67400401	40 mm	DX	1.590	1
67400501	50 mm	DX	1.590	1
67400601	60 mm	DX	1.590	1
67400701	70 mm	DX	1.590	1
67400402	40 mm	SX	1.590	1
67400502	50 mm	SX	1.590	1
67400602	60 mm	SX	1.590	1
67400702	70 mm	SX	1.590	1



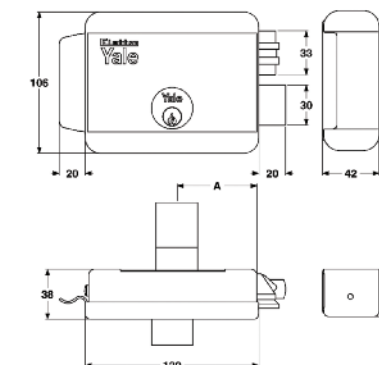
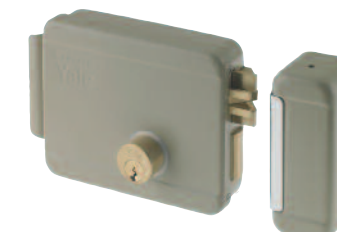
### 68080 da applicare con mandate per cancelli

Scrocco azionato dall'esterno e dall'interno mediante chiave e a distanza mediante impulso elettrico a basso voltaggio (10W-12V). Catenaccio meccanico azionato mediante chiave dall'interno e dall'esterno

- Entrata 50, 60, 70mm
- Finitura acciaio verniciato o zincato
- Controbocchetta inclusa
- Coppia cilindri interno/esterno (fisso) inclusi
- 3 chiavi (Art. 01006001)
- Catenaccio 2 mandate
- Con tettuccio incluso

ART.	A	Mano	Peso (gr.)	Conf.
68080501	50 mm	DX	2.400	1
68080601	60 mm	DX	2.400	1
68080701	70 mm	DX	2.400	1
68080502	50 mm	SX	2.400	1
68080602	60 mm	SX	2.400	1
68080702	70 mm	SX	2.400	1
6808050105	50 mm	DX*	2.400	1

\*acciaio zincato

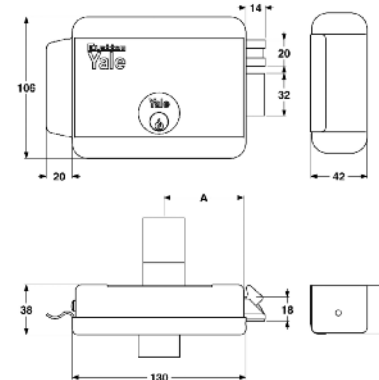
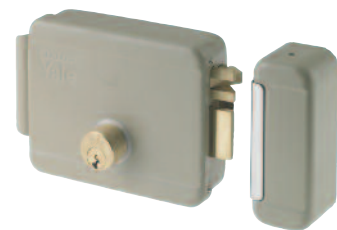


### 680 da applicare per cancelli

Scrocco azionato dall'esterno e dall'interno mediante chiave e a distanza mediante impulso elettrico a basso voltaggio (10W-12V)

- Entrata 40, 50, 60, 70, 80mm
- Finitura acciaio verniciato o zincato
- Controbocchetta inclusa
- Coppia cilindri interno/esterno (fisso) inclusi
- Chiave 01006001
- 3 chiavi
- Con tettuccio incluso

ART.	A	Mano	Peso (gr.)	Conf.
68000401	40 mm	DX	2.200	1
68000501	50 mm	DX	2.200	1
68000601	60 mm	DX	2.200	1
68000701	70 mm	DX	2.200	1
68000801	80 mm	DX	2.200	1
68000402	40 mm	SX	2.200	1
68000502	50 mm	SX	2.200	1
68000602	60 mm	SX	2.200	1
68000702	70 mm	SX	2.200	1
68000802	80 mm	SX	2.200	1

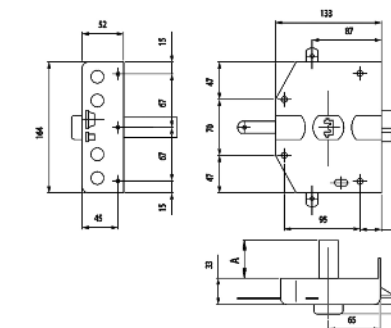
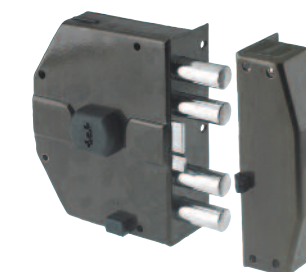


### SEGRETA 6823 da applicare per sicurezza 3 punti

Scrocco azionabile da chiave e da impulso elettrico a distanza. Catenacci e 2 aste azionabili da chiave.

- 3 punti di chiusura
- Cilindro esterno da 60 o 70mm
- Alimentazione 8 - 12V
- Verniciata marrone
- 3 chiavi
- Viti fissaggio serratura incluse
- 3 aste 06823501 da ordinare a parte

ART.	A	Mano	Peso (gr.)	Conf.
6823560	60 mm	DX	3.262	1
6823570	70 mm	DX	3.332	1
6823660	60 mm	SX	3.262	1
6823670	70 mm	SX	3.332	1



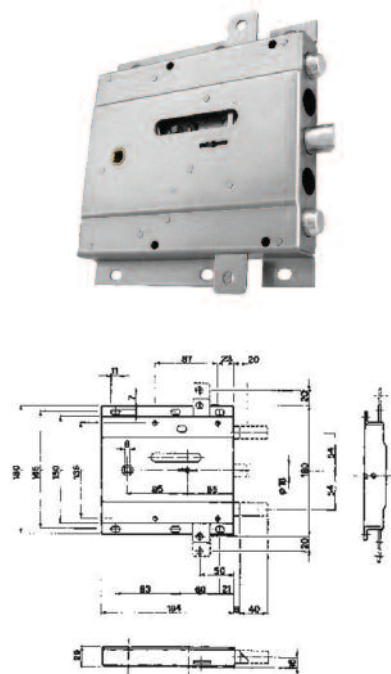
## SERRATURE PER PORTE BLINDATE

### 133Y2 - Applicare, scrocco e 2 catenacci

Scrocco e 2 catenacci azionabili con chiave

- 4 mandate - Acciaio zincato
- 3 punti di chiusura
- Per porte destre e sinistre
- 3 chiavi
- Aste non incluse

ART.	Mano	Peso (gr.)	Conf.
133Y265180	DX	2.200	1
133Y265280	SX	2.200	1

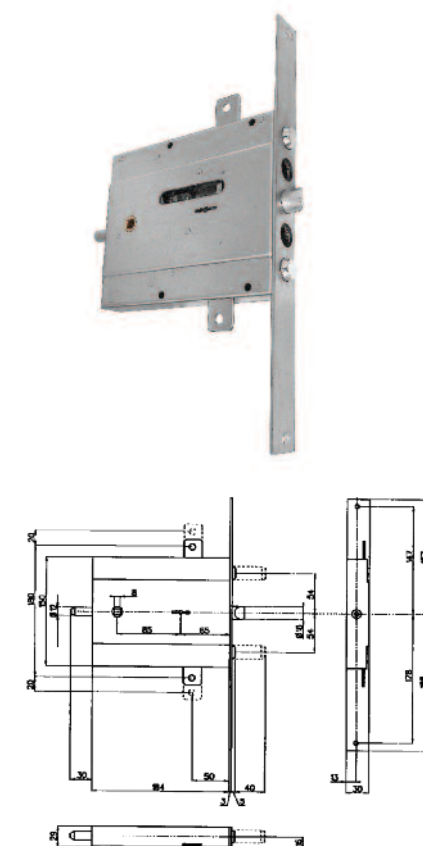


### 133Y5 - Infilare, frontale decentrato, scrocco e 2 catenacci

Scrocco e 2 catenacci azionabili con chiave

- 4 mandate - Acciaio zincato
- 3 punti di chiusura
- Per porte destre e sinistre
- Frontale decentrato
- 3 chiavi
- Aste non incluse

ART.	Mano	Peso (gr.)	Conf.
133Y565180	DX	2.300	1
133Y565280	SX	2.300	1

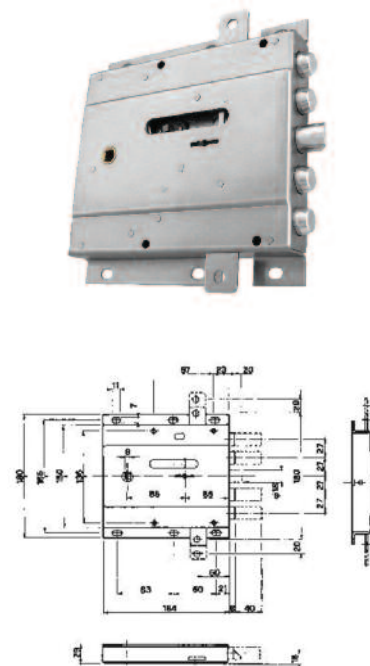


### 133Y4 - Applicare, scrocco e 4 catenacci

Scrocco e 4 catenacci azionabili con chiave

- 4 mandate - Acciaio zincato
- 3 punti di chiusura
- Per porte destre e sinistre
- 3 chiavi
- Aste non incluse

ART.	Mano	Peso (gr.)	Conf.
133Y465180	DX	2.400	1
133Y465280	SX	2.400	1

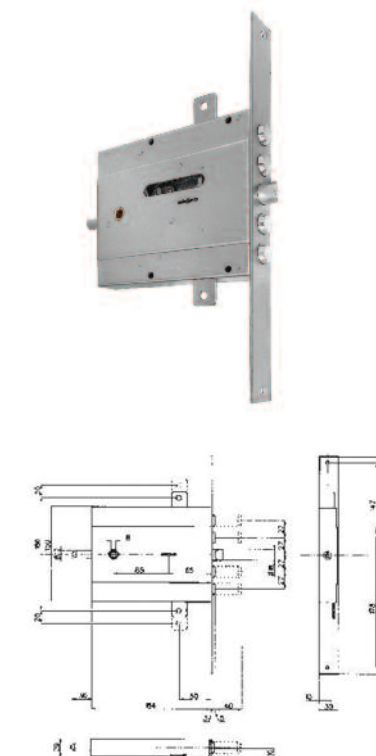


### 133Y6 - Infilare, frontale decentrato, scrocco e 4 catenacci

Scrocco e 4 catenacci azionabili con chiave

- 4 mandate - Acciaio zincato
- 3 punti di chiusura
- Per porte destre e sinistre
- Frontale decentrato
- 3 chiavi
- Aste non incluse

ART.	Mano	Peso (gr.)	Conf.
133Y665180	DX	2.500	1
133Y665280	SX	2.500	1



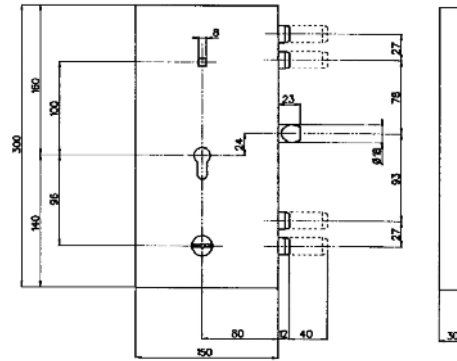
### 133Y8 - Doppia funzione

Scrocco azionabile dal cilindro  
 2 catenacci superiori azionabili da maniglia  
 2 catenacci inferiori a 4 mandate azionabili da chiave  
 a doppia mappa (con maniglia ruotata)

- 4 mandate - Acciaio zincato
- 3 chiavi
- Cilindro non incluso



ART.	Mano	Peso (gr.)	Conf.
133Y865180	DX	2.500	1
133Y865280	SX	2.500	1



### 133Y9 - Doppia funzione

Scrocco azionabile dal cilindro  
 1 catenaccio superiore azionabile da maniglia  
 2 catenacci inferiori a 4 mandate azionabili da chiave  
 a doppia mappa (con maniglia ruotata)

- 4 mandate - Acciaio zincato
- 3 chiavi
- Cilindro non incluso



ART.	Mano	Peso (gr.)	Conf.
133Y965180	DX	3.800	1
133Y965280	SX	3.800	1

