

- BURG
WACHTER
- CISA
- CORBIN
- DISEC
- ERREBI
- IBFM
- ISEO
- MERONI
- POTENT
- PREFER
- VIRO



LUCCHETTI



LUCCHETTO A COMBINAZIONE VARIO LOCK

- Lucchetto a combinazione variabile
- Con arco, cavo di sicurezza e 3 anelli per chiavi
- Cavo a spirale lungo 100 cm



| COD. | EAN | Ø | L Arco | H Arco | CONF. |
|--------------------|---------|------|--------|--------|-------|
| VarioLock 75/35 SB | 00491 3 | 4 mm | 12 mm | 17 mm | 10 |

LUCCHETTO A COMBINAZIONE GUN LOCK GL 345

- Disabilita il grilletto di fucile e pistole mediante il suo blocco
- Efficace protezione contro l'uso non autorizzato di armi da fuoco
- Composto da due parti che si collegano tra loro in modo sicuro
- Combinazione numerica personalizzabile
- **Attenzione! Utilizzare GUN LOCK solamente con armi scariche**



PORTALUCCHETTI BLINDATI

- Zincatura resistente agli eventi atmosferici
- Fori delle viti coperti



| COD. | EAN | Lungh. | Largh. | Occhiello | CONF. |
|--------|---------|--------|--------|-----------|-------|
| PC 60 | 02090 6 | 60 mm | 24 mm | 6 mm | 10 |
| PC 80 | 02100 2 | 80 mm | 31 mm | 8 mm | 10 |
| PC 100 | 02110 1 | 100 mm | 39 mm | 10 mm | 10 |
| PC 120 | 02410 2 | 120 mm | 46 mm | 12 mm | 10 |



LUCCHETTO A COMBINAZIONE COMBI LOCK 80

- Lucchetto a combinazione impostabile
- Corpo massiccio in ottone
- 80 15-30 (3 selettori) - 80 40 (4 selettori)



| COD. | EAN | Ø | L Arco | H Arco | CONF. |
|------------|---------|--------|---------|---------|-------|
| 80 15 M SB | 02861 2 | 3,2 mm | 6,5 mm | 16 mm | 10 |
| 80 20 M SB | 02851 3 | 3,2 mm | 9 mm | 22 mm | 10 |
| 80 30 M SB | 02471 3 | 5 mm | 12 mm | 27 mm | 10 |
| 80 40 M SB | 02261 0 | 6,5 mm | 18,5 mm | 32,5 mm | 5 |

LUCCHETTO A COMBINAZIONE COMBI LOCK 90 CHROMO

- Lucchetto a combinazione impostabile
- Arco e corpo cromati
- 90 20 und 30 (3 selettori) - 90 40 (4 selettori)



| COD. | EAN | Ø | L Arco | H Arco | CONF. |
|-----------------|---------|--------|---------|---------|-------|
| 90 20 Crhomo SB | 03631 0 | 3,2 mm | 9 mm | 22 mm | 10 |
| 90 30 Crhomo SB | 03641 9 | 5 mm | 12 mm | 27 mm | 10 |
| 90 40 Crhomo SB | 03651 8 | 6,5 mm | 18,5 mm | 32,5 mm | 5 |

LUCCHETTO A COMBINAZIONE FUN 95

- Lucchetto a combinazione con corpo trasparente
- La combinazione è impostabile e cambiabile
- 3 selettori



| COD. | EAN | Ø | L Arco | H Arco | CONF. |
|--------------|---------|------|--------|---------|-------|
| 95 30 Fun SB | 03661 7 | 3 mm | 9 mm | 18,5 mm | 10 |

LUCCHETTO A COMBINAZIONE NUMERO

- Lucchetto a combinazione impostabile
- Con pratico arco a rotazione



| COD. | EAN | Ø | L Arco | H Arco | CONF. |
|-----------------|---------|--------|---------|--------|-------|
| Numero 70/35 SB | 00441 8 | 3,8 mm | 8/12 mm | 8 mm | 10 |



LOGO LINE
LUCCHETTI IN OTTONE

CARATTERISTICHE TECNICHE

- Corpo monoblocco in ottone smerigliato
- Arco in acciaio carbonitrurato nichelato
- Doppio sistema di bloccaggio dell'arco
(Escluso Art. 1.21010.20/25.0)

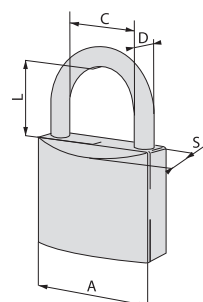
DOTAZIONE

- 2 Chiavi

21010

- Arco NORMALE

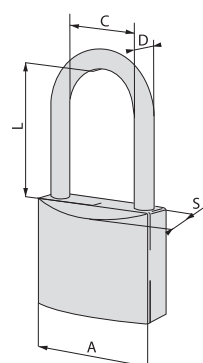
| COD. | A | C | L | PERNI | CHIAVE ART. | PESO UNITA' | CONF. |
|--------------|----|------|------|-------|--------------|-------------|-------|
| 1 21010 20 0 | 20 | 9,6 | 11,3 | 3 | 1 01040 01 1 | 0,039 Kg | 12 |
| 1 21010 25 0 | 25 | 13,5 | 13,1 | 4 | 1 01040 02 1 | 0,062 Kg | 12 |
| 1 21010 30 0 | 30 | 16,2 | 16,9 | 4 | 1 01040 03 1 | 0,095 Kg | 12 |
| 1 21010 40 0 | 40 | 21,1 | 22,4 | 5 | 1 01040 04 1 | 0,158 Kg | 12 |
| 1 21010 50 0 | 50 | 27,9 | 28,7 | 5 | 1 01040 05 1 | 0,272 Kg | 6 |
| 1 21010 60 0 | 60 | 33,5 | 34,7 | 5 | 1 01040 05 1 | 0,407 Kg | 6 |
| 1 21010 70 0 | 70 | 39,0 | 36,0 | 5 | 1 01040 05 1 | 0,628 Kg | 6 |



21011

- Arco LUNGO

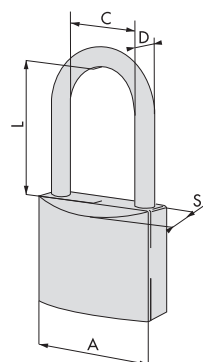
| COD. | A | C | L | PERNI | CHIAVE ART. | PESO UNITA' | CONF. |
|--------------|----|------|------|-------|--------------|-------------|-------|
| 1 21011 30 0 | 30 | 16,2 | 24,0 | 4 | 1 01040 03 1 | 0,097 Kg | 12 |
| 1 21011 40 0 | 40 | 22,1 | 40,0 | 5 | 1 01040 04 1 | 0,165 Kg | 12 |
| 1 21011 50 0 | 50 | 27,9 | 80,0 | 5 | 1 01040 05 1 | 0,317 Kg | 6 |



22011

- Arco EXTRA LUNGO

| COD. | A | C | L | PERNI | CHIAVE ART. | PESO UNITA' | CONF. |
|--------------|----|------|-------|-------|--------------|-------------|-------|
| 1 21011 52 0 | 50 | 29,5 | 127,0 | 5 | 1 01310 00 1 | 0,381 Kg | 6 |



LOGO LINE
LUCCHETTI IN OTTONE

CARATTERISTICHE TECNICHE

- Corpo monoblocco in ottone smerigliato
- Arco in acciaio cementato nichelato con testa antistrappo

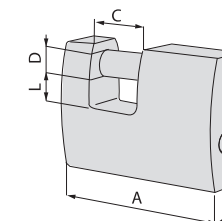
DOTAZIONE

- 2 Chiavi

21610

- Arco in acciaio cementato nichelato con TESTA ANTISTRAPPO

| COD. | A | C | D | PERNI | CHIAVE ART. | PESO UNITA' | CONF. |
|--------------|----|------|------|-------|--------------|-------------|-------|
| 1 21610 50 0 | 52 | 15,0 | 7,9 | 4 | 1 01040 03 1 | 0,197 Kg | 6 |
| 1 21610 63 0 | 63 | 19,0 | 10,0 | 5 | 1 01040 04 1 | 0,330 Kg | 6 |
| 1 21610 70 0 | 70 | 20,0 | 12,0 | 5 | 1 01040 04 1 | 0,439 Kg | 6 |
| 1 21610 90 0 | 90 | 35,0 | 12,0 | 5 | 1 01040 05 1 | 0,728 Kg | 6 |





**CON CHIAVE LIM
LUCCHETTI IN ACCIAIO**

CARATTERISTICHE TECNICHE

- Corpo monoblocco in acciaio carbonitrurato con trattamento anticorrosivo di nichelatura chimica
- Arco in acciaio cementato con trattamento di nichelatura chimica
- Cilindro sostituibile e ricicrabile
- Piastrino di protezione cilindretto in acciaio carbonitrurato
- Piastrino di protezione cilindro in acciaio carbonitrurato con trattamento di nichelatura chimica
- Protezione contro gli urti in Desmopan (per serie 28050)
- Chiavi con profilo LIM

DOTAZIONE

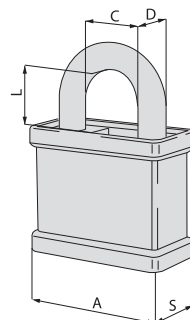
- 2 Chiavi



28050

- Chiave estraibile solo ad arco chiuso

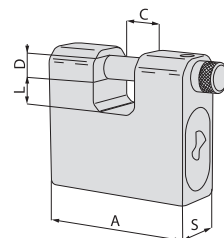
| COD. | A | C | L | PERNI | CHIAVE ART. | PESO UNITA' | CONF. |
|--------------|----|------|------|-------|--------------|-------------|-------|
| 1 28050 55 0 | 55 | 25,0 | 25,0 | 5 | 1 00401 00 1 | 0,565 Kg | 6 |
| 1 28050 56 0 | 55 | 25,0 | 45,0 | 5 | 1 00401 00 1 | 0,601 Kg | 6 |
| 1 28050 57 0 | 55 | 26,0 | 65,0 | 5 | 1 00401 00 1 | 0,601 Kg | 6 |
| 1 28050 70 0 | 70 | 31,0 | 25,0 | 5 | 1 00401 00 1 | 0,880 Kg | 6 |
| 1 28050 71 0 | 70 | 31,0 | 45,0 | 5 | 1 00401 00 1 | 0,927 Kg | 6 |
| 1 28050 72 0 | 70 | 31,0 | 65,0 | 5 | 1 00401 00 1 | 0,954 Kg | 6 |



28550

- Confezione in doppia coppetta trasparente

| COD. | A | C | L | PERNI | CHIAVE ART. | PESO UNITA' | CONF. |
|--------------|----|------|------|-------|--------------|-------------|-------|
| 1 28550 66 0 | 66 | 20,0 | 11,0 | 5 | 1 00401 00 1 | 0,685 Kg | 6 |
| 1 28550 67 0 | 66 | 18,0 | 17,5 | 5 | 1 00401 00 1 | 0,837 Kg | 6 |
| 1 28550 75 0 | 75 | 27,0 | 13,5 | 5 | 1 00401 00 1 | 0,852 Kg | 6 |
| 1 28550 84 0 | 84 | 36,0 | 17,5 | 5 | 1 00401 00 1 | 0,970 Kg | 6 |
| 1 28550 85 0 | 84 | 36,0 | 17,5 | 5 | 1 00401 00 1 | 0,983 Kg | 6 |



**CON CHIAVE ASTRAL
LUCCHETTI IN ACCIAIO**

CARATTERISTICHE TECNICHE

- Corpo monoblocco in acciaio carbonitrurato con trattamento anticorrosivo di nichelatura chimica
- Arco in acciaio cementato con trattamento di nichelatura chimica
- Piastrino di protez. cilindro in acciaio carbonitrurato con trattamento di nichelatura chimica
- Cilindro sostituibile e ricicrabile
- Chiavi:
 - piatte reversibili
 - con numerazione a codice sulla testa

DOTAZIONE

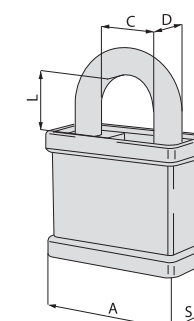
- Code card
- 2 Chiavi



28053

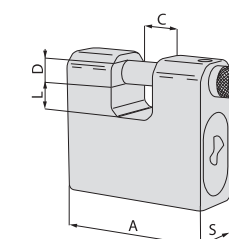
- Chiave estraibile solo ad arco chiuso

| COD. | A | C | L | PERNI | CHIAVE ART. | PESO UNITA' | CONF. |
|--------------|----|------|------|-------|--------------|-------------|-------|
| 1 28053 55 0 | 55 | 25,0 | 25,0 | 10 | 1 00620 01 0 | 0,553 Kg | 6 |
| 1 28053 56 0 | 55 | 25,0 | 45,0 | 10 | 1 00620 01 0 | 0,586 Kg | 6 |
| 1 28053 57 0 | 55 | 26,0 | 65,0 | 10 | 1 00620 01 0 | 0,601 Kg | 6 |
| 1 28053 70 0 | 70 | 31,0 | 25,0 | 10 | 1 00620 01 0 | 0,854 Kg | 6 |
| 1 28053 71 0 | 70 | 31,0 | 45,0 | 10 | 1 00620 01 0 | 0,903 Kg | 6 |
| 1 28053 72 0 | 70 | 31,0 | 65,0 | 10 | 1 00620 01 0 | 0,954 Kg | 6 |



28553

| COD. | A | C | L | PERNI | CHIAVE ART. | PESO UNITA' | CONF. |
|--------------|----|------|------|-------|--------------|-------------|-------|
| 1 28553 66 0 | 66 | 20,0 | 11,0 | 10 | 1 00620 01 0 | 0,685 Kg | 6 |
| 1 28553 67 0 | 66 | 18,0 | 17,5 | 10 | 1 00620 01 0 | 0,837 Kg | 6 |
| 1 28553 75 0 | 75 | 27,0 | 13,5 | 10 | 1 00620 01 0 | 0,843 Kg | 6 |
| 1 28553 84 0 | 84 | 36,0 | 17,5 | 10 | 1 00620 01 0 | 0,955 Kg | 6 |
| 1 28553 85 0 | 84 | 36,0 | 17,5 | 10 | 1 00620 01 0 | 0,983 Kg | 6 |





LUCCHETTO EUROPADLOCK GANCIO EXTRA LUNGO

- In ottone massiccio

| ART. | Finitura | mm. | Chiave | Peso (gr.) | Conf. |
|-------------|----------|-----|-------------|------------|-------|
| PL013 30 00 | Ottone | 30 | PK100 57 01 | 111 | 12 |
| PL013 40 00 | Ottone | 40 | PK100 58 01 | 191 | 12 |
| PL013 50 00 | Ottone | 50 | PK100 59 01 | 383 | 6 |



LUCCHETTO A CAMPANA SOLO LUCCHETTO

| ART. | Finitura | mm. | Chiave | Peso (gr.) | Conf. |
|-------------|-----------|-----|-------------|------------|-------|
| PL401 00 00 | Inox/Ott. | --- | PK100 52 01 | 1.320 | 1 |



LUCCHETTO A CAMPANA CHIAVE EUROSTAR

- Lucchetto completo (PL 470)
- Solo Lucchetto (PL 471)

| ART. | Finitura | mm. | Chiave | Peso (gr.) | Conf. |
|-------------|-----------|-----|-------------|------------|-------|
| PL470 00 00 | Inox/Ott. | --- | PK350 01 00 | 2.350 | 1 |
| PL471 00 00 | Inox/Ott. | --- | PK350 01 00 | 1.320 | 1 |



LUCCHETTO EUROPADLOCK GANCIO STANDARD

- In ottone massiccio

| ART. | Finitura | mm. | Chiave | Peso (gr.) | Conf. |
|-------------|----------|-----|-------------|------------|-------|
| PL010 20 00 | Ottone | 20 | PK100 55 01 | 35 | 12 |
| PL010 25 00 | Ottone | 25 | PK100 56 01 | 60 | 12 |
| PL010 30 00 | Ottone | 30 | PK100 57 01 | 88 | 12 |
| PL010 40 00 | Ottone | 40 | PK100 58 01 | 155 | 12 |
| PL010 50 00 | Ottone | 50 | PK100 59 01 | 270 | 6 |
| PL010 60 00 | Ottone | 60 | PK100 59 01 | 398 | 6 |
| PL010 70 00 | Ottone | 70 | PK100 59 01 | 360 | 6 |



LUCCHETTO EUROPADLOCK GANCIO LUNGO

- In ottone massiccio

| ART. | Finitura | mm. | Chiave | Peso (gr.) | Conf. |
|-------------|----------|-----|-------------|------------|-------|
| PL012 20 00 | Ottone | 20 | PK100 55 01 | 41 | 12 |
| PL012 25 00 | Ottone | 25 | PK100 56 01 | 70 | 12 |
| PL012 30 00 | Ottone | 30 | PK100 57 01 | 97 | 12 |
| PL012 40 00 | Ottone | 40 | PK100 58 01 | 178 | 12 |
| PL012 50 00 | Ottone | 50 | PK100 59 01 | 334 | 6 |





LUCCHETTO RICODIFICABILE PADLOCK MG600

- Lucchettone Monoblocco magnetico
- Mis. 70x100x30 mm (HxLxS)
- Perno in Inox con spina interna in acc. temperato
- Ø Perno (arco) 12 mm con estremità antistrappo
- Ampiezza alloggi. occhioli 36 mm
- Corpo in Inox massiccio
- **Combinazione magnetica a 6 dischi**
- **2 chiavi in dotazione**



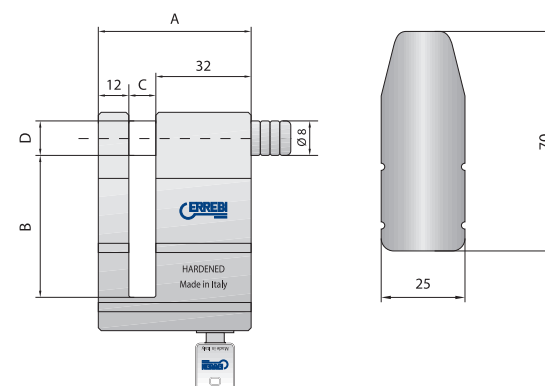
LUCCHETTO RICODIFICABILE PADLOCK MG620

- Lucchetto Monoblocco magnetico
- Mis. 70h.x76l.x30s.mm
- Perno in Inox con spina interna in acc. temperato
- Ø Perno (arco) 12 mm con estremità antistrappo
- Ampiezza sede 25 mm
- Corpo in Inox massiccio
- **Combinazione magnetica a 6 dischi**
- **2 chiavi in dotazione**



BLOCCADISCO PER MOTO-SCOOTER E VESPA

Lucchetto bloccadisco per moto, scooter e vespa nelle versioni BLK 6/8 e BLK V (per Vespa). Studiato come efficace sistema antifurto, questo lucchetto abbraccia completamente il disco freno impedendo la rotazione della ruota. IL BLK/V è dotato di uno scanso sul corpo per un migliore alloggiamento. Come optional è fornita un'elegante custodia. Si consiglia l'utilizzo di elastici fluorescenti per ricordare l'inserimento del dispositivo.

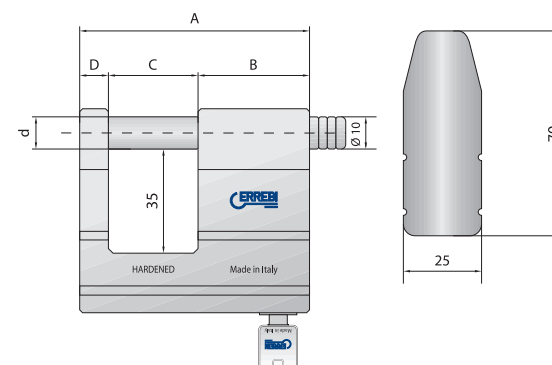


| A | B | C | D |
|----|----|---|---|
| 50 | 48 | 6 | 8 |

BLOCCACATENA SERIE BLK 25

Lucchetto bloccacatena versione BLK25. Per moto dotate di trasmissione a catena. Il lucchetto blocca la catena di trasmissione sulla corona impedendo il movimento. Si consiglia l'utilizzo di elastici fluorescenti per ricordare l'inserimento del dispositivo.

Accessori/optional: Custodia rigida per bloccadisco e blocca catena. Catena da 1,5 mt a sezione quadra 10x10 realizzata in acciaio temperato ad alta resistenza al taglio. Copertura in tela.



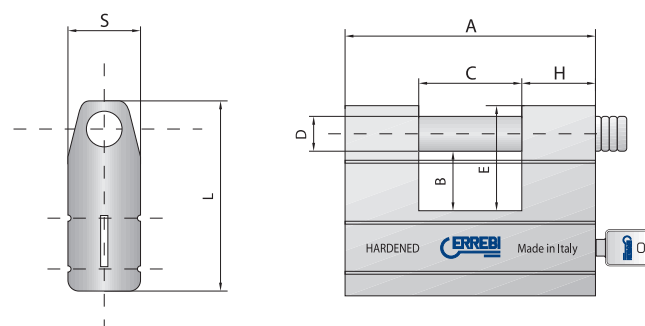
| A | B | C | D | d |
|----|----|----|----|----|
| 68 | 31 | 25 | 12 | 10 |



LUCCHETTO PER CANCELLI E SERRANDE

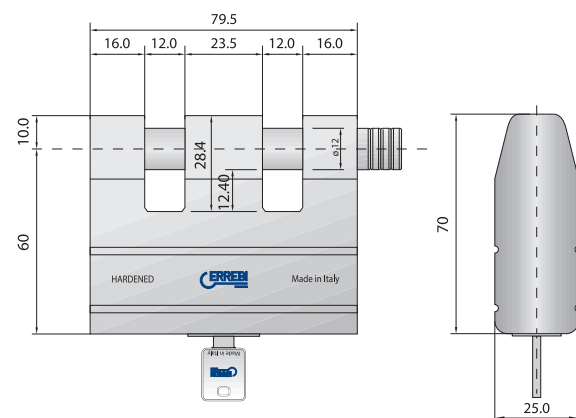
Lucchetto nelle versioni 85-75-60/20 idoneo per serrande, cancelli, ecc. Monoblocco in acciaio carbonitrurato e temperato, nichelatura chimica. Corsoio antistrappo, protezione antitrapano con spina in acciaio temperato antisfondamento di alta durezza. Blocco di chiusura realizzato con sfere di acciaio inossidabili. Utilizzo chiave punzonata per cilindro europeo.

| COD. | A | B | C | D | E | H | S | L |
|----------|----|----|----|----|----|----|----|----|
| DLK85 | 84 | 20 | 36 | 12 | 36 | 24 | 25 | 70 |
| DLK75 | 75 | 14 | 27 | 12 | 30 | 24 | 25 | 60 |
| DLK60/20 | 60 | 12 | 20 | 10 | 25 | 24 | 25 | 60 |



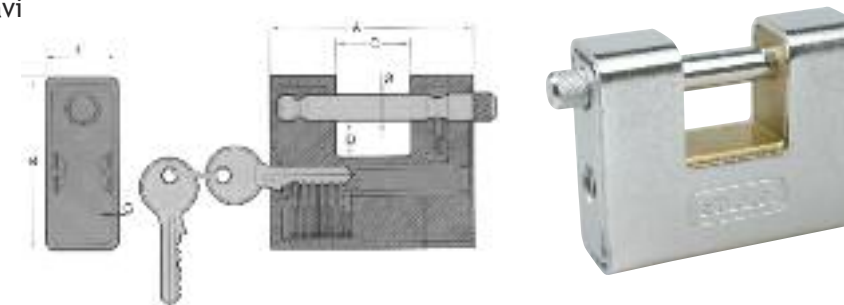
LUCCHETTO DOPPIA APERTURA PER CATENE

Lucchetto doppia apertura versione DLK85-DS. Idoneo per l'utilizzo di catene aventi una sezione fino a 10 mm. Utilizzo chiave punzonata per cilindro europeo.



9960 - 9980 - 9990 LUCCHETTI CORAZZATI

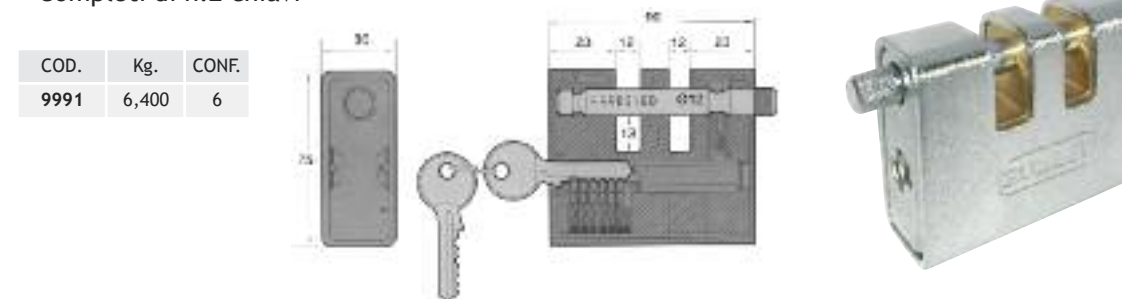
- Completi di n.2 chiavi
- Possibilità KA



| COD. | A (mm) | B (mm) | C (mm) | D (mm) | E (mm) | G (mm) | Ø (mm) | Kg. | CONF. |
|------|--------|--------|--------|--------|--------|--------|--------|-------|-------|
| 9960 | 62 | 54 | 22 | 11 | 25 | 2,5 | 10 | 2,870 | 6 |
| 9980 | 80 | 68 | 30 | 14 | 29 | 3 | 11 | 5,080 | 6 |
| 9990 | 90 | 75 | 35 | 17 | 30 | 3 | 12 | 6,200 | 6 |

9991 LUCCHETTI BLINDATI DOPPIA CHIUSURA PER CATENE

- Completi di n.2 chiavi



| COD. | Kg. | CONF. |
|------|-------|-------|
| 9991 | 6,400 | 6 |

9993 LUCCHETTO MONOBLOCCO IN ACCIAIO TEMPERATO

- Completi di n.3 chiavi profilo europeo



| COD. | Kg. | CONF. |
|------|-------|-------|
| 9993 | 1,000 | 1 |



9930
LUCCHETTI AD ARCO (TIPO NAUTICO)

- Completi di n.2 chiavi (possibilità KA)

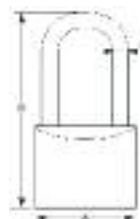
• *Arco normale*

| COD. | A (mm) | B (mm) | Ø (mm) | Kg. | CONF. |
|------|--------|--------|--------|-------|-------|
| 9930 | 30 | 50 | 5 | 1,300 | 12 |
| 9940 | 40 | 61 | 6 | 2,200 | 12 |
| 9950 | 50 | 77 | 8 | 3,800 | 12 |



• *Arco lungo*

| COD. | A (mm) | B (mm) | Ø (mm) | Kg. | CONF. |
|--------|--------|--------|--------|-------|-------|
| 9930LS | 30 | 66 | 5 | 1,300 | 12 |
| 9940LS | 40 | 82 | 6 | 2,200 | 12 |
| 9950LS | 50 | 105 | 8 | 3,800 | 12 |



9850 - 9860 - 9865 - 9875 - 9890
LUCCHETTI RETTANGOLARI IN OTTONE (ASTA TEMPERATA)

- Completi di n.2 chiavi
- Possibilità KA



| COD. | A (mm) | B (mm) | C (mm) | D (mm) | E (mm) | Ø (mm) | Kg. | CONF. |
|------|--------|--------|--------|--------|--------|--------|-------|-------|
| 9850 | 50 | 38 | 15 | 13 | 15 | 8 | 1,200 | 6 |
| 9860 | 60 | 45 | 17 | 14 | 15,5 | 10 | 1,740 | 6 |
| 9865 | 65 | 43 | 20,5 | 14 | 16,2 | 10 | 1,920 | 6 |
| 9875 | 76,2 | 48 | 24 | 14 | 18 | 11 | 2,770 | 6 |
| 9890 | 89 | 60 | 36 | 19 | 19 | 12 | 3,000 | 6 |



IUSTUS
RETTANGOLARE BOXER PER SERRANDE

- **CORAZZATO SU TUTTI I LATI**
- Corpo in zama contenuto in corazza in acciaio cabonitrurato e cromato da mm. 90
- PREDISPOSTO PER INSERIMENTO MONOCILINDRO a prof. eur. da mm. 40 (30+10) camma sporgente
- Stelo in acciaio inox da D12, zigrinatura per apertura
- Bloccaggio stelo con sfera, LUCE STELO mm. 36x17,5
- A lucchetto aperto si può togliere la corazza per ins. il cilindro



- Cod. 020609 - Minimo ordine 1 pz.

ADITUS
AD ARCO

- Corpo in ottone satinato e verniciato da mm. 20
- Arco D 3,5 in acciaio temperato e cromato (LUCE ARCO mm. 10)
- Cod. P00020127 (2 chiavi) - Minimo ordine 12 pz.



- Corpo in ottone satinato e verniciato da mm. 25
- Arco D 4,2 in acciaio temperato e cromato (LUCE ARCO mm. 15,5)
- Cod. P00025157 (2 chiavi) - Minimo ordine 12 pz.

- Corpo in ottone satinato e verniciato da mm. 25
- Arco D 4,2 in acciaio temperato e cromato (LUCE ARCO mm. 25)
- Cod. P00025257 (2 chiavi) - Minimo ordine 12 pz.

- Corpo in ottone satinato e verniciato da mm. 30
- Arco D 5,1 in acciaio temperato e cromato (LUCE ARCO mm. 16)
- Cod. P00030167 (2 chiavi) - Minimo ordine 12 pz.

- Corpo in ottone satinato e verniciato da mm. 30
- Arco D 5,1 in acciaio temperato e cromato (LUCE ARCO mm. 46)
- Cod. P00030467 (2 chiavi) - Minimo ordine 12 pz.

- Corpo in ottone satinato e verniciato da mm. 40
- Arco D 6,3 in acciaio temperato e cromato (LUCE ARCO mm. 23,9)
- Cod. P00040217 (2 chiavi) - Minimo ordine 12 pz.





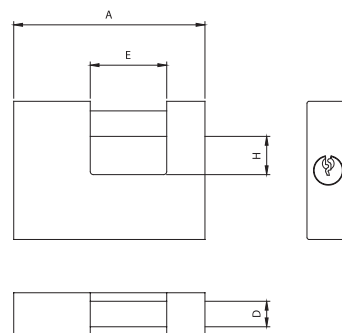
ADITUS AD ARCO

- Corpo in ottone satinato e verniciato da mm. 40
- Arco D 6,3 in acciaio temperato e cromato (LUCE ARCO mm. 70)
- **Cod. P00040707** (2 chiavi) - *Minimo ordine 12 pz.*
- Corpo in ottone satinato e verniciato da mm. 50
- Arco D 8 in acciaio temperato e cromato (LUCE ARCO mm. 29,5)
- **Cod. P00050277** (2 chiavi) - *Minimo ordine 6 pz.*
- Corpo in ottone satinato e verniciato da mm. 50
- Arco D 8 in acciaio temperato e cromato (LUCE ARCO mm. 50)
- **Cod. P00050507** (2 chiavi) - *Minimo ordine 6 pz.*
- Corpo in ottone satinato e verniciato da mm. 60
- Arco D 9,5 in acciaio temperato e cromato (LUCE ARCO mm. 37,5)
- **Cod. P00060377** (2 chiavi) - *Minimo ordine 6 pz.*
- Corpo in ottone satinato e verniciato da mm. 70
- Arco D 11 in acciaio temperato e cromato (LUCE ARCO mm. 41)
- **Cod. P00070427** (2 chiavi) - *Minimo ordine 6 pz.*



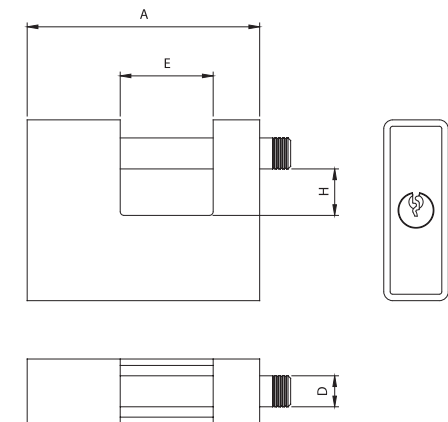
ADITUS RETTANGOLARI PER SERRANDA

- Corpo in ottone satinato e verniciato da mm. 50
- Stelo in acciaio cromato e carbonitrurato D 8
- Bloccaggio stelo con sfera (LUCE STELO mm. 15x12,5)
- **Cod. 04050177** (2 chiavi) - *Minimo ordine 12 pz.*
- Corpo in ottone satinato e verniciato da mm. 60
- Stelo in acciaio cromato e carbonitrurato D 10
- Bloccaggio stelo con sfera (LUCE STELO mm. 18x14)
- **Cod. 04060187** (2 chiavi) - *Minimo ordine 6 pz.*
- Corpo in ottone satinato e verniciato da mm. 70
- Stelo in acciaio cromato e carbonitrurato D 12
- Bloccaggio stelo con sfera (LUCE STELO mm. 22x14,5)
- **Cod. 04070127** (2 chiavi) - *Minimo ordine 6 pz.*
- Corpo in ottone satinato e verniciato da mm. 90
- Stelo in acciaio cromato e carbonitrurato D 12
- Bloccaggio stelo con sfera (LUCE STELO mm. 36x19)
- **Cod. 04090197** (2 chiavi) - *Minimo ordine 6 pz.*




ADITUS RETTANGOLARI CORAZZATI PER SERRANDA

- Corpo in ottone da mm. 60
- Corazza in acciaio sabbiata/carbonitrurata e cromata
- Stelo in acciaio cromato e carbonitrurato D 10
- Zigrinatura per apertura
- Bloccaggio stelo con sfera (LUCE STELO mm. 22x11,5)
- **Cod. 04960227** (2 chiavi) - *Minimo ordine 6 pz.*
- Corpo in ottone da mm. 70
- Corazza in acciaio sabbiata/carbonitrurata e cromata
- Stelo in acciaio cromato e carbonitrurato D 12
- Zigrinatura per apertura
- Bloccaggio stelo con sfera (LUCE STELO mm. 22x15)
- **Cod. 04970227** (2 chiavi) - *Minimo ordine 6 pz.*
- Corpo in ottone da mm. 90
- Corazza in acciaio sabbiata/carbonitrurata e cromata
- Stelo in acciaio cromato e carbonitrurato D 12
- Zigrinatura per apertura
- Bloccaggio stelo con sfera (LUCE STELO mm. 38x18)
- **Cod. 04990367** (2 chiavi) - *Minimo ordine 6 pz.*





UFO IL DEFENDER PER FURGONI

UFO è il nuovo defender per i portelloni di furgoni e van ideato da Serrature Merloni: la vera intelligente alternativa al vecchio e superato lucchetto!

Facile e veloce da montare, viene venduto anche in confezione da due pezzi con chiave unica: un'idea semplice, efficiente, pratica ed elegante già adottata da alcune tra le più importanti società di trasporti.

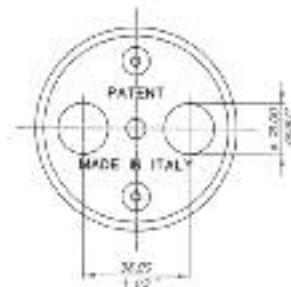
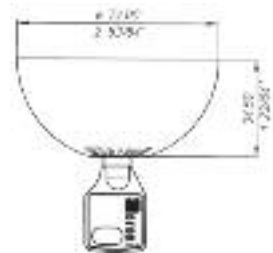
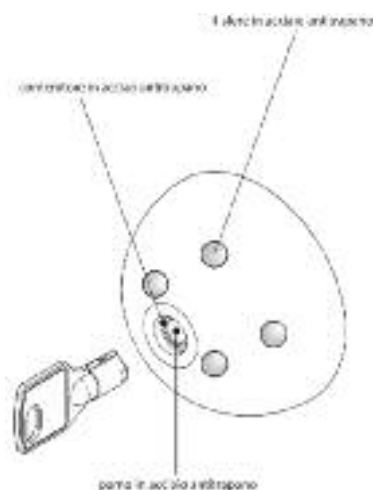
UFO sostituisce ogni soluzione improvvisata perché è:

- estremamente sicuro, grazie al suo cilindro certificato antitrapano e antipicking;
- facile e veloce da montare;
- studiato nei dettagli per l'uso sui portelloni di furgoni e van;
- elegante, poco sporgente e molto pratico nell'uso quotidiano.



OMOLOGAZIONE / TYPE-APPROVALS

TUV



UFO+ IL NUOVO DEFENDER ANCORA PIÙ POTENTE!

Il veicolo è sempre al sicuro con UFO+. Questa serratura intelligente è un dispositivo fisso che si auto-blocca una volta chiusa la porta, risolvendo tutti i problemi legati ad un basso livello di diligenza dell'operatore/autista.

È una serratura pratica e intelligente che si integra alla perfezione con ogni tipo di veicolo commerciale. La sua calotta anti-vandalo-acciaio inossidabile 17-4 PH -offre un eccellente strumento per la protezione del vano di carico contro i furti.

UFO+ è stato concepito per facilitare e velocizzare l'apertura delle porte e il processo di carico/scarico.

La sua chiave piatta, reversibile e multi-combinazione consente all'operatore di aprire agevolmente la zona di carico anche con le mani impegnate. In caso di chiusura accidentale del portellone mentre l'operatore è all'interno dell'area di carico, un cavo di sicurezza in acciaio consente lo sblocco della serratura dall'interno.

I vantaggi di UFO+

- INSTALLAZIONE RAPIDA
- CHIAVE DI SICUREZZA REVERSIBILE
- COPPIA DI UFO+ CON CHIAVE UNICA
- CAVO DI SICUREZZA IN ACCIAIO
- SISTEMA DI AUTO-CHIUSURA
- PER PORTELLONE POSTERIORE E LATERALE
- DESIGN ANTI-VANDALICO
- ACCIAIO INOX 17-4 PH



CUNEO
CONTROBORDO



PIASTRA
di BASE



CHIAVE
REVERSIBILE



SERIE 2800C LUCCHETTI CORAZZATI

- Lucchetto in ottone massiccio rivestito in acciaio carbonitrurato a prova di taglio e perforazione
- Perno di chiusura girevole in acciaio temprato e cromato, con ritorno a molla
- Pistoncini di combinazione in ottone
- Molle pistoncini in acciaio
- Estrazione chiave a lucchetto aperto o chiuso
- Forniti con 2 chiavi nichelate
- Gruppi di chiavi uguali (KA) su richiesta
- Finitura in acciaio cromato



| Mod. | Dimensioni | A | B | C | D | Perno | Conf. |
|-------|------------|----|----|----|----|-------|-------|
| 11070 | 62 mm | 54 | 22 | 62 | 25 | 10 | 6 |
| 11080 | 80 mm | 68 | 30 | 80 | 29 | 11 | 6 |
| 11089 | 90 mm | 75 | 35 | 90 | 30 | 12 | 6 |

LUCCHETTI A COMBINAZIONE VARIABILE

| Mod. | Descrizione | Conf. |
|--------|-----------------|-------|
| 9020CO | in ottone 20 mm | 12 |
| 9030CO | in ottone 30 mm | 12 |
| 9040CO | in ottone 40 mm | 12 |



SERIE 2600 - LUCCHETTI A CAMPANA PER SERRANDE CON CILINDRO A PROFILO EUROPEO INTERCAMBIABILE

- Lucchetti a campana con cilindro a profilo Europeo intercambiabile con camma a norme DIN
- Mezzo cilindro di sicurezza a 5 perni, 30-10mm, con camma sfalsata a sinistra
- Campana realizzata in acciaio inox cromato
- Perfetta intercambiabilità con la maggioranza dei mezzi cilindri in vendita
- Perno di ancoraggio lucchetto e base di bloccaggio a serranda in acciaio pressofuso
- Forniti con 2 chiavi Cromate
- Cilindri con chiavi uguali (KA) a richiesta



| Mod. | Descrizione | Conf. |
|---------|------------------------------|-------|
| 2600.09 | Lucchetto a campana completo | 8 |
| 2610.09 | Ricambio lucchetto a campana | 10 |



Sistema brevettato





WL10
LUCCHETTO A CAMPANA

- Corpo in acciaio carbonitrurato cromato
- Combinazioni utili: 260800
- Chiave piatta numerata (tipo 2)
- 2 chiavi in lega ottone (7300.2B00.0000)
- Perni di sicurezza: 6 in linea + 3 perni passivi
- Cilindro in ottone
- Molle in acciaio inox
- Dispositivi antiscasso: anti-bumping ed anti-grimaldello controperni doppio fungo -perni di cifratura in acciaio inox e controperni in acciaio carbonitrurati
- Dispositivo antieffrazione: defender a folle anti-trapano
- Piastra di fissaggio a serranda: in acciaio con 2 punti di fiss.



Solo campana
WL1C.0000.0000



GRUPPO DI FISSAGGIO “NUOVO CONDOR”

- Meccanismo:**
- predisposto per l'utilizzo di un qualsiasi mezzo cilindro a profilo europeo, di lunghezza 40 mm. (30+10) con nottolino DIN o universale
 - nottolino per il bloccaggio dell'asta in acciaio zincato

- Fornito con:**
- campana di bloccaggio a pavimento in ottone con tappo “molleggiato integrato” e ghiera campana in ottone
 - anello mobile di bloccaggio alla campana, in acciaio forgiato e zincato;
 - piastre e viti di bloccaggio alla serranda in acciaio
- N.B. cilindro non fornito in dotazione.**

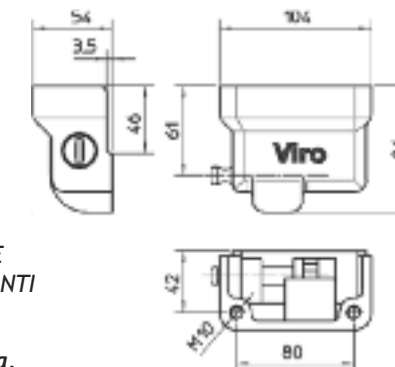
| Mod. | Peso Unitario (gr.) | Conf. |
|--------|---------------------|-------|
| 1.4218 | 1800 | 1 |



Nottolino per il bloccaggio dell'asta.



ACCESSORIO PER INSTALLAZIONE SU PORTE BASCULANTI Art. 4218.0469



Piastrina rotante antitrapano a protezione del cilindro

GRUPPO DI FISSAGGIO “CONDOR”

- Corpo monoblocco in acciaio massiccio zincato
- Cilindro a 7 pistoncini, protetto da piastrina contro lo scasso ed il trapano, in acciaio cementato, temprato, ramato e nichelato
- Chiavi in ottone nich. a profilo Viro Top Security, 4 in dot.

- Fornito con:**
- campana di bloccaggio a pavimento in ottone con tappo “molleggiato integrato” e ghiera campana in ottone
 - anello mobile di bloccaggio alla campana, in acc. forgiato e zinc.
 - piastre e viti di bloccaggio alla serranda in acciaio
- A richiesta: accessorio in acciaio zincato per l'installazione del “Condor” su porte basculanti da garage (art. 4218.0469)**

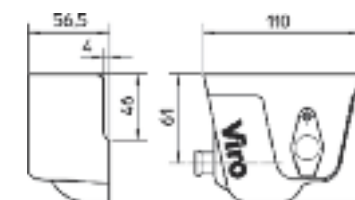
| Mod. | Peso Unitario (gr.) | Chiavi Art. | Conf. |
|------|---------------------|-------------|-------|
| 4218 | 2470 | 037 | 1 |



ACCESSORIO PER INSTALLAZIONE SU PORTE BASCULANTI Art. 4218.0469



CILINDRO DI RICAMBIO Art. 4718





GRUPPO DI FISSAGGIO “MINICONDOR”

Corpo: monoblocco in acciaio forgiato e zincato

Cilindro cursore di chiusura:

- a 5 pistoncini, completamente protetto da corazza e piastrina contro lo scasso ed il trapano, in acciaio cementato, temprato, ramato, nichelato e cromato; di spessore doppio rispetto alle normali aste dei lucchetti tradizionali, Ø 23 mm.
- A gruppo di fissaggio chiuso il cilindro è completamente alloggiato nel corpo, contro lo strappo

Fornito con:

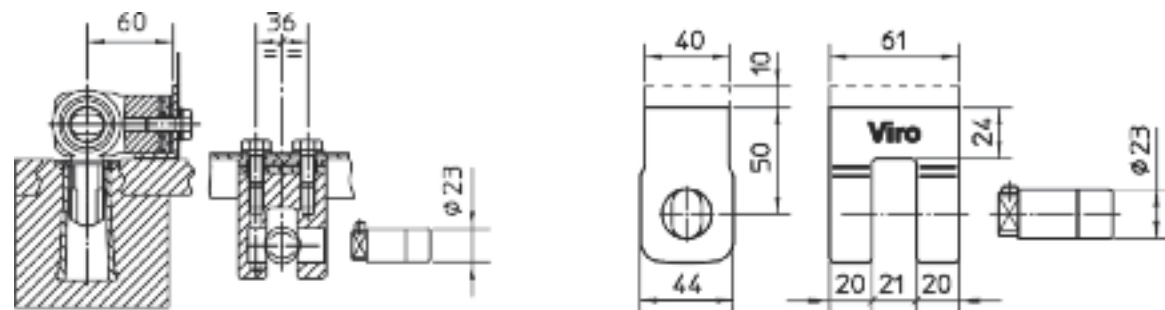
- ampana di bloccaggio a pavimento in ottone con tappo “molleggiato integrato” e ghiera campana in ottone
- anello mobile di bloccaggio alla campana, in acciaio forgiato e zincato, con dimensioni specifiche per alloggiare il cilindro cursore
- piastre e viti di bloccaggio alla serranda in acciaio

Confezione: scatola individuale

| Mod. | Chiavi Art. | Peso Unitario (gr) | Conf. |
|------|-------------|--------------------|-------|
| 4220 | 033 | 1945 | 1 |



CILINDRO/CURSORE DI RICAMBIO Art. 4720



GRUPPO DI FISSAGGIO “VAN LOCK” PER CAMION E FURGONI

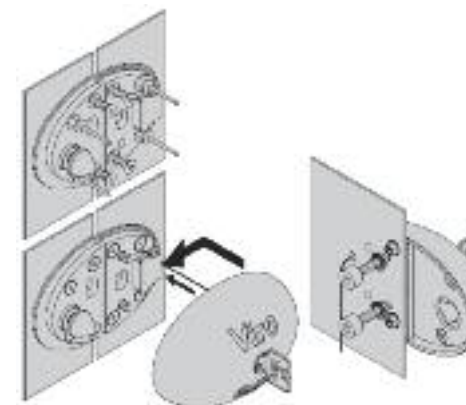
La forma esclusiva (brevettata) priva di spigoli e punti di presa, unita all'acciaio inox, robusto e anticorrosione, identifica questo innovativo sistema di chiusura per camion e furgoni, applicabile indifferentemente sulle porte posteriori a battente e su quelle laterali a scorrimento, oppure su entrambe, nella versione coppia in KA (stessa chiave).

Fornito con:

- piastre di ancoraggio
- viti, bulloni, rondelle in acciaio inox e rivetti
- dima adesiva di foratura
- spessori in acciaio inox (ordinabili anche singolarmente) per recupero 30 cm. di eventuali disallineamenti fra le ante
- guarnizione in gomma antigraffio

Confezione: scatola individuale

| | Mod. | Chiavi Art. | Peso Unitario (gr) | Conf. |
|-----------------------|-----------|-------------|--------------------|-------|
| VAN LOCK | 4222 | 039.A | 1980 | 1 |
| COPPIA VAN LOCK IN KA | 4222/4222 | 039.A | 3640 | 1 |



Coppia “Van Lock” applicata su furgone